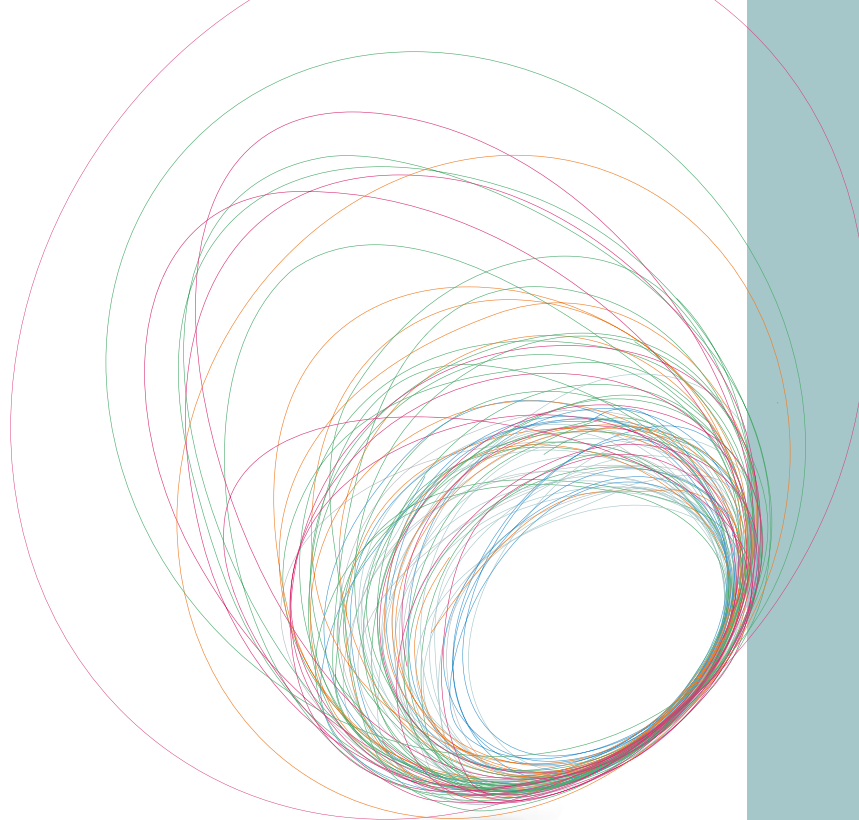


DIE FEUERWEHR.

Sichere Feuerschutztore für jeden Einsatzort





Leistungsversprechen und Servicestandards

Design | Sicherheit | Service

Seite 04 – 09

Feuerschutztüre

Feuerschutztüre „62 FST“ EI₂30

Seite 14 – 15

Feuerschutztüre „62 FST“ EI₂90

Seite 16 – 17

Mehrzweck-Schiebetür

Stahlschiebetür dw 62-1/2 „Teckentrup MST“

Seite 18 – 19

Designvielfalt

Türen, Farben und Verglasungen

Seite 20 – 23

Sicherheitsaspekte

Planungshilfen, Technische Daten

Seite 26 – 27

MADE
IN
GERMANY



TECKENTRUP DOOR SOLUTIONS

Ob in der Entwicklung, der Produktion oder dem Vertrieb, ob es ums große Ganze geht oder um ein kleines Detail – bei uns dreht sich alles um die entscheidende Frage: **WAS IST DIE LÖSUNG FÜR SIE?**

Denn wir sind der Spezialist für Feuerschutz-, Rauchschutz-, Schallschutz und Sicherheitstüren, für Industrie-Sektionaltore, Rolltore, Falttore, Schiebetore und für Garagentore.

Und wir sind „**Made in Germany**“. Seit mehr als 90 Jahren entwickeln und fertigen wir unsere Produkte ausschließlich in Deutschland. Mehr als 900 Mitarbeiter an unseren Standorten in Verl und Großzöberitz gestalten unsere hochwertigen Produkte für Sie. Alle Prozesse von der Zulieferung über die Produktion bis zur Kommissionierung und Anlieferung basieren auf dem Qualitätsmanagementsystem DIN EN ISO 9001.

DESIGN

SICHERHEIT

SERVICE

Teckentrup produziert mehr als Türen und Tore: Teckentrup liefert Lösungen. Daher haben wir für unser Unternehmen und unsere Produkte drei neue Standards gesetzt, die Ihren Bedürfnissen gerecht werden sollen: Design. Sicherheit. Service.



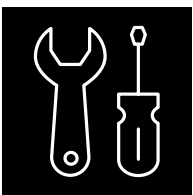
Design: Wir verbinden Funktionalität mit Ästhetik.

Denn gutes Design ist innovative Technik, die die Bedürfnisse der Nutzer erfüllt. Unsere Produkte eröffnen neue Welten und bieten viele individuelle Gestaltungsmöglichkeiten. Bei uns arbeiten Gestalter und Ingenieure von Beginn an Hand in Hand. Damit intelligente Ideen auch auf den zweiten Blick überzeugen und sich anspruchsvolles Design Tag für Tag bewährt.



Sicherheit: Wir verbinden System mit Schutz.

Unsere Türen erfüllen höchste Anforderungen und sind entsprechend zertifiziert. Gerne beraten wir Sie zu benötigten Standards und entwickeln umfassende Sicherheitskonzepte, um Menschen und Werte bedarfsgerecht zu schützen.



Service: Wir verbinden Schnelligkeit mit Zuverlässigkeit.

Kurze Wege, klare Strukturen, alles aus einer Hand. Das ist der Servicevorteil von Teckentrup. Denn von der Produktentwicklung bis zum Einbau, von der engagierten Unterstützung durch unsere Fachberater bis zur professionellen Wartung: Wir sind schnell für Sie da. Und nehmen uns gerne Zeit.



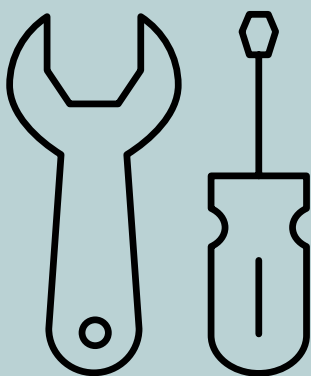
OBJEKTCOMPETENZ AUS EINER HAND

Große Bauvorhaben stehen unter großem Kostendruck. Deshalb ist jedes unserer Produkte eingebettet in ein Konzept zur Prozessoptimierung. Wir setzen auf einen ganzheitlichen Service – von der Planung über den Einbau bis zum Betrieb unserer Industrietore. Dabei stehen wir Ihnen mit Beratungs- und Planungsleistungen zur Seite, sorgen bei Bedarf für eine Just-in-time-Lieferung, legen hohen Wert auf eine vereinfachte Montage und sind für Sie auch bei kurzfristigen Problemlösungen während der Bauphase jederzeit erreichbar. So können Sie sicher sein, dass Sie für alle Anforderungen Ihres Objektes die passende Lösung erhalten.

UNSERE SERVICES FÜR SIE

Sichern Sie sich in jeder Projektphase klare Effizienzvorteile:

- Umfassende Objekt- und Produktberatung für jedes Ihrer Projekte
- Digitaler Konfigurator als erster Schritt zu Ihren individuellen Torlösungen
- Ausschreibungstexte und technische Zeichnungen für Ihre Auftragsentwicklung



Mehr Infos unter www.teckentrup.biz

GANZHEITLICHER SERVICE

Für unsere Kunden bieten wir individuelle Lösungen und einen umfassenden Service – von der Projektplanung über die Montage bis zum Betrieb unserer Produkte. Machen Sie sich ein Bild!

WEISENBURGER-ZENTRALE IN KARLSRUHE

Mit rund 11.000 Quadratmetern Fläche, sieben Etagen, Cafeteria, Fitnessstudio und Tiefgarage ist ein innovatives Arbeitsumfeld entstanden, das mit einer charakteristischen Architektursprache überzeugt. Der Bau, der durch die Materialien Beton und Glas dominiert wird, zeigt sich in einer klaren Kubatur, die typisch ist für seinen verantwortlichen Architekten Tadao Ando. Als „Meister des Minimalismus“ bekannt, verwendet er für seine Gebäude überwiegend Sichtbeton. Dies bedarf hinsichtlich der Materialität, der Oberflächen und des Designs höchste Qualität.

Auch das dazugehörige Brandschutzkonzept folgt diesem Gestaltungsansatz. So vereinen die Auswahl der Türen und Tore Feuerschutz und Funktionalität im anspruchsvollen Design.





Dabei schützen die Feuerschutz-Schiebetore Teckentrup 62 FST EI₂90 effektiv vor Feuer und Rauch und fügen sich im dezenten Industrial-Look harmonisch in die Architektursprache ein. Im Abstellbereich der geöffneten Tore wurde nach der Tormontage eine Vorsatzschale montiert. Durch diese Versenkung in der Wand sind die Tore in geöffnetem Zustand nahezu unsichtbar.

Besondere Herausforderungen waren dabei die Deckenaussparungen im Sichtbeton für die verdeckten Laufwerke, die Stahlunterkonstruktionen in F90-Qualität sowie die schwellenlosen Schlupftüren mit Panikfunktion. Mit 1.200 mm x 2.100 mm ermöglichen diese dem Personenverkehr auch bei geschlossenem Tor im Ernstfall einen schnellen und zuverlässigen Fluchtweg.

ROBUST, SICHER UND SCHÜTZEND

Feuerschutztore.

Teckentrup bietet seit Jahren erprobten Brandschutz: Bereits 1974 erhielt Teckentrup die Zulassung für das erste Feuerschutz-Schiebetor in Deutschland. Das seitdem vielfach bewährte und ständig erweiterte Programm der Feuerschutztore verfügt entsprechend der vorgegebenen Bausituationen oder der individuellen Ansprüche, über Lösungen für alle Fälle. Erstklassige Materialien und präzise Verarbeitung garantieren Qualität, Zuverlässigkeit und lange Lebensdauer. Dank modernster Antriebs- und Steuerungssysteme sind eine einfache Bedienbarkeit und ein sicherer Torbetrieb gewährleistet.

Entwickelt nach der neusten Produktnorm EN 16034 erfüllen die Feuerschutz-Schiebetore EI₂30 und EI₂90 höchste Sicherheitsanforderungen und bieten zugleich eine ansprechende Optik. Ihr Röhrenlaufsystem macht sie besonders wartungsfreundlich und leichtgängig. Bei der Einbauvariante des Feuerschutz-Schiebetors als stumpfer Wandeinlauf, benötigt das Schiebetor keinen Einlauf, wodurch die Wand komplett unbeschädigt bleibt. Ohne Einlaufprofil und mit optional verdecktem Abstellbereich lassen sich die Tore nahezu unsichtbar in Räume integrieren. Da die Führungsrolle mit dem Gegeneinlauf verschraubt wird, ist die Position vorgegeben und Montagefehler werden reduziert. Sowohl das Feuerschutz-Schiebetor EI₂30 als auch das Feuerschutz-Schiebetor EI₂90 sind in unterschiedlichen Varianten verfügbar, wenngleich ihre 1-flügelige Ausführung besonders platzsparend ist.

EI₂30/EI₂90 Schiebetore



Mehrzweckschiebetor



Schiebetore werden immer da benötigt, wo verschiedene Bereiche voneinander getrennt werden sollen und die von Personen oder Flurfahrzeugen frequentiert werden. Eben so sind sie eine willkommene Alternative zu Industrie-Sektionaltoren, wenn im Sturz wenig, an der Seite jedoch viel Platz zur Verfügung steht. Unser Mehrzweck-Schiebetor ist als 1-flügelige oder 2-flügelige Variante für Einbausituationen mit kleinen Abstellbereichen erhältlich und eignet sich dank seiner Größenvielfalt (500 bis 8500mm Breite, 1500 bis 6000mm Höhe) für unterschiedlichste Einbausituationen. Für einen einfacheren Durchgang kann das Mehrzweck-Schiebetor auch mit einer schwellenlosen Schlupftür bestellt werden.

SCHNELLE SCHÖNE SCHIEBETORE

So einfach und schnell montiert war unser Schiebetor noch nie. Denn durch die Reduzierung des durchschnittlichen Flächengewichts, der einzelnen Befestigungspunkte und der Anbauteile wird auch die Montagezeit um bis zu 15% verkürzt.

Ein weiterer Pluspunkt: Der geringere Platzbedarf vom Einlauf- bis zum Abstellbereich.





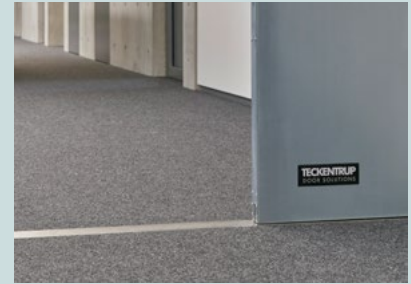
Ästhetik im Detail

- Laufschiene / Anbauteile sind optisch sauber verblendet
- Verdeckt liegende Torstechnik durch Röhrenlaufsystem
- Keine sichtbaren Verschraubungen in der Ausführung EI₂₃₀ dank Pilzkopfsystem
- Innenliegender Dämpfer



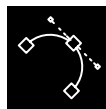
Innenliegende Torführung

- Höhenverstellbares Torführungsprofil ermöglicht einen Ausgleich bis zu 30 mm (z.B. bei Bodenhebungen oder -absenkungen)
- Nicht sichtbare Bodenführungsrollen ohne Bodenverschraubung



Freilauf-Funktion

- Kinderleichtes Öffnen und Schließen des Tores ohne großen Kraftaufwand
- Nach einmaligem Aufschieben wird bei aktivierter Feststellanlage das Schließgewicht entkoppelt und das Tor lässt sich ganz leicht in jede gewünschte Stellung bewegen
- Bei Auslösung der Feststellanlage wird das Tor aus jeder Lage selbsttätig geschlossen



Starkes Design

- Große Farbauswahl nach RAL
- Ansprechende Optik
- Mit Schlupftür und Verglasung
- Keine sichtbaren Verschraubungen am Torblatt
- Flächenbündige Verglasung
- Hochwertige Toroptik durch komplette Verblendung
- Variabler Torzulauf stirnseitig – auch ohne Einlaufprofil



Starke Sicherheit

- Höhere Stabilität der einzelnen Elemente
- Neigung und Gefälle im Toröffnungsbereich können durch das einstellbare Bodenprofil ausgeglichen werden
- Feuerhemmend und rauchdicht geprüft



Starker Service

- Geringere Montagezeit: Bis zu 15% Ersparnis durch weniger Gewicht sowie eine Vielzahl unterschiedlicher Montagemöglichkeiten
- Rauchdichtung und Laufrollen vormontiert
- Variable Befestigung als Decken- oder Wandmontage mit Gewindestiften
- Durchdachte technische Details beschleunigen den Montagevorgang deutlich



FEUERHEMMENDES SCHIEBETOR

FEUERSCHUTZTOR „62 FST“ EI₂30

- 1- UND 2-FLÜGELIG
- MIT CE-KENNZEICHNUNG
- NACH RECHTS ODER LINKS ÖFFNEND
- NEU: VARIABLEL TORZU-LAUF STIRNSEITIG – OHNE ZUSÄTZLICHE WANDMON-TAGE UND EINLAUFPROFIL
- WAHLWEISE MIT SCHLUPFTÜR
- OPTIONAL MIT VERGLASUNG
- OHNE SICHTBARE ELEMENTVERBINDUNG

Einbau in

Im Laufschienenbereich:

- Beton mind. 140 mm
- Mauerwerk nur im Abstellbereich mind. 175 mm
- Bekleidete Stahlträger F60-A

Seitliche Wände:

- Beton mind. 140 mm
- Mauerwerk mind. 175 mm
- Porenbetonsteine mind. 200 mm bei bewehrten Porenbetonplatten mind. 175 mm
- Bekleidete Stahlstützen F60-A

Größenbereich / Baurichtmaße

Abmessungen Feuerschutz:

Breite: 500–8500 mm
Höhe: 1500–6000 mm

Abmessungen Rauchschutz:

Breite: 1000–7000 mm
Höhe: 2000–4500 mm

Größere Tore auf Anfrage

Torblatt

Doppelwandiges Torblatt bestehend aus Einzelementen

(Anzahl entsprechend der Öffnungsbreite)

- Isolierung: Mineralfaser- und Gipskarton-Platten
- Torblattdicke: 62 mm
- Blechdicke: 1,0 mm
- Elementgewicht: ca. 28 kg/m²

Oberfläche

Torblatt und Tordichtung verzinkt

Sonderausstattung:

- Grundierung (ähnlich RAL 9002)
- Edelstahloptik
- RAL nach Wahl

Verglasung (optional)

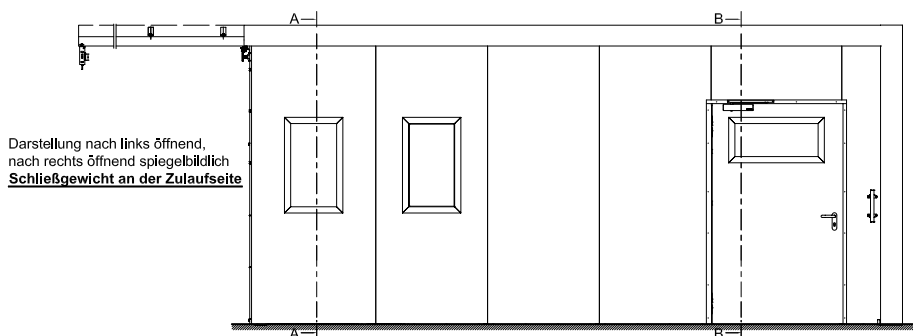
Für Torblatt und Schlupftür:

- Brandschutzglas „Promaglas 30“
- 17 mm dick mit Stahlglasshalteleisten
- Ohne sichtbare Schrauben und fast flächenbündig
- Breite max. 594 mm, Höhe max: 1026 mm (Torblatt)
- Breite max: 1026 mm, Höhe max: 444 mm (Schlupftür)

Torversionen

- EI₂30-C₂-S_a
Feuerschutz-Schiebetor 1flg.*
- EI₂30-C₂-S_a
Feuerschutz-Schiebetor 2flg.
- EI₂30-C₂-S₂₀₀
Feuerschutz-Schiebetor 1flg.*
- EI₂30-C₂-S₂₀₀
Feuerschutz-Schiebetor 2flg.

* Optional Torausführung auch in C5 erhältlich



Feuerhemmend
nach EN 1634-1



Rauchdicht
nach EN 1634-3

TECKENTRUP
DOOR SOLUTIONS



FEUERHEMMENDES SCHIEBETOR

FEUERSCHUTZTOR „62 FST“ EI₂90

- 1- UND 2-FLÜGELIG
- MIT CE-KENNZEICHNUNG
- NACH RECHTS ODER LINKS ÖFFNEND
- WAHLWEISE MIT SCHLUPFTÜR
- OPTIONAL MIT VERGLASUNG
- TORELEMENTE BENÖTIGEN KEINE VERSIEGELUNG MEHR
- SCHNELLERE MONTAGE DANK WEGFALL VON GEWINDESTANGEN

Einbau in

Im Laufschienenbereich:

- Beton mind. 140 mm
- Mauerwerk nur im Abstellbereich mind. 175 mm
- Bekleidete Stahlträger F90-A

Seitliche Wände:

- Beton mind. 140 mm
- Mauerwerk mind. 175 mm
- Porenbetonsteine mind. 200 mm bei bewehrten Porenbetonplatten mind. 175 mm
- Bekleidete Stahlstützen F90-A

Größenbereich / Baurichtmaße

Abmessungen Feuerschutz:

Breite: 500–8500 mm
Höhe: 1500–6000 mm

Abmessungen Rauchschutz:

Breite: 1000–7000 mm
Höhe: 1500–4500 mm

Größere Tore auf Anfrage

Torblatt

Doppelwandiges Torblatt bestehend aus Einzelelementen

Anzahl entsprechend der Öffnungsbreite)

- Torblattdicke: 62 mm
- Blechdicke: 1,0 mm
- Isolierung: Mineralfaser- und Gipskarton-Platten
- Elementgewicht: ca. 46 kg/m²

Oberfläche

Torblatt und Tordichtung verzinkt

Sonderausstattung:

- Grundierung (ähnlich RAL 9002)
- Edelstahloptik
- RAL nach Wahl

Verglasung (optional)

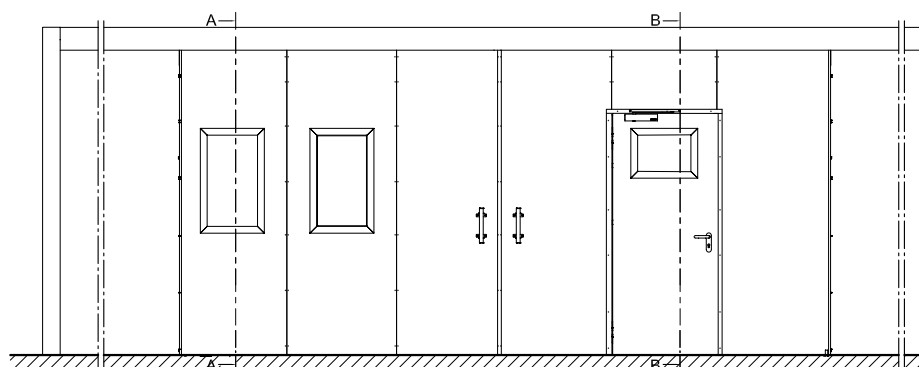
Für Torblatt und Schlupftür:

- Brandschutzglas „Promaglas F1-90“
- 38 mm dick mit Stahlglashalteleisten
- Ohne sichtbare Schrauben und fast flächenbündig
- Breite max. 600 mm, Höhe max. 1032 mm (Torblatt)
- Breite max. 946 mm, Höhe max: 412,5 mm (Schlupftür)

Torversionen

- EI₂90-C₂-S_a
Feuerschutz-Schiebetor 1flg.*
- EI₂90-C₂-S_a
Feuerschutz-Schiebetor 2flg.
- EI₂90-C₂-S₂₀₀
Feuerschutz-Schiebetor 1flg.*
- EI₂90-C₂-S₂₀₀
Feuerschutz-Schiebetor 2flg.

* Optional Torausführung auch in C5 erhältlich



Feuerhemmend
nach EN 1634-1



Rauchdicht
nach EN 1634-3

TECKENTRUP
DOOR SOLUTIONS



TECKENTRUP
DOOR SOLUTIONS

MEHRZWECK-STAHLSCHIEBETOR DOPPELWANDIG

DW 62-1/2 „TECKENTRUP MST“

- 1- UND 2-FLÜGELIG
- NACH RECHTS ODER LINKS ÖFFNEND
- OPTIONAL MIT VERGLASUNG
- WAHLWEISE MIT SCHLUPFTÜR
- OHNE SICHTBARE ELEMENTVERBINDUNG
- OPTIONAL MIT SCHLISSGEWICHT

Einbau in

Im Laufschienenbereich:

- Beton mind. 140 mm
- Mauerwerk nur im Abstellbereich mind. 175 mm
- Bekleidete Stahlträger F60-A

Seitliche Wände:

- Beton mind. 140 mm
- Mauerwerk mind. 175 mm
- Porenbetonsteine mind. 200 mm bei bewehrten Porenbetonplatten mind. 175 mm
- Bekleidete Stahlstützen F60-A

Größenbereich / Baurichtmaße

Breite: 500–8500 mm
Höhe: 1500–6000 mm

Tore bis BRM 8850 × 7 125 mm
auf Anfrage

Torblatt

Doppelwandiges Torblatt bestehend aus Einzelementen

(Anzahl entsprechend der Öffnungsbreite)

- Torblattdicke: 62 mm
- Blechdicke: 1,0 mm
- Isolierung: Mineralfaser-Platten
- Elementgewicht: ca. 28 kg/m²

Oberfläche

Torblatt und Tordichtung verzinkt

Sonderausstattung:

- Grundierung (ähnlich RAL 9002)
- Edelstahloptik
- RAL nach Wahl

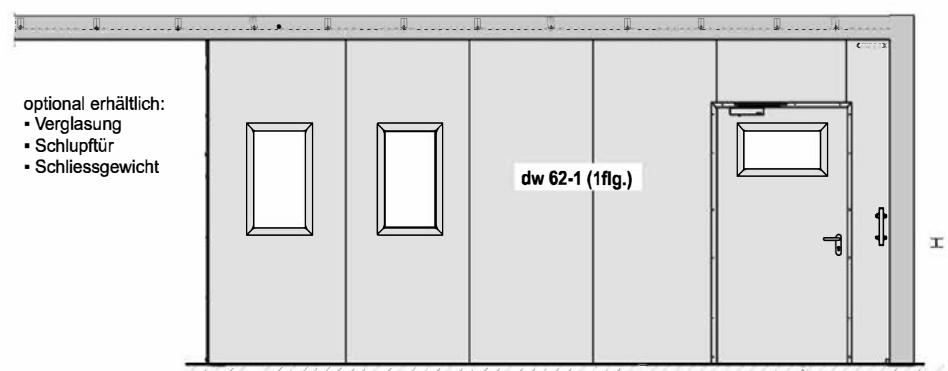
Verglasung (optional)

Für Torblatt und Schlupftür:

- Brandschutzglas „Promaglas F1-90“
- 17 mm dick mit Stahlglasshalteleisten
- Ohne sichtbare Schrauben und fast flächenbündig
- Breite max. 594 mm, Höhe max. 1026 mm (Torblatt)
- Breite max. 1026 mm, Höhe max: 444 mm (Schlupftür)

Torversionen

- dw 61-1 „Teckentrup MST“
Stahlschiebetor
- dw 61-2 „Teckentrup MST“
Stahlschiebetor



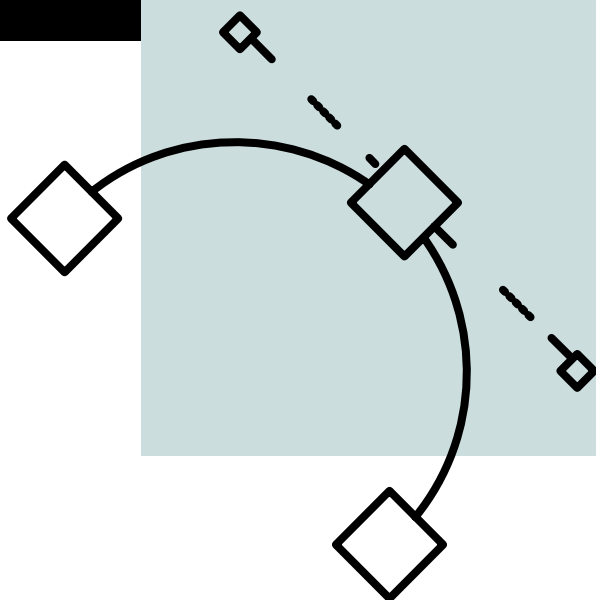


ÄSTHETISCHER AUFTRITT

Auch das Design kommt nicht zu kurz: Unsere Feuerschutztüren sind vielfältig gestaltbar und passen sich somit perfekt der architektonischen Ästhetik des Gebäudes an.

Wählen Sie aus zahlreichen Gestaltungsmöglichkeiten: Ob Farbe, Verglasung, Schlupftür oder Nebentür - hier finden Sie genau das Richtige, passend zu Ihren Anforderungen.

Mit ihrer ansprechenden Optik im modernen Design, sind unsere Feuerschutztüren immer ein Blickfang.





Schlupftüren

In die Brandschutz-Schiebetore können optional auch Schlupftüren integriert werden. Dabei erlaubt die glatte, ebenmäßige Optik eine harmonische Einbindung in die Toranlage. Schlupftüren werden standardmäßig ohne Schwelle ausgestattet.

Weitere Fakten zur Schlupftür:

- Einbau zwischen zwei Torblatt-Elementen
- Extreme Breite bis 1200 mm: Lichte Durchgangsmaße: 750 x 1800 (max; 1200 x 2100)
- Schwellenlos
- 170° Öffnungswinkel
- Sehr montagefreundlich (Dünnfalz)
- Pilzverriegelung
- Verdeckt liegende 3D-Bänder
- Auch für Flucht- und Rettungswege
- Isolierung: Mineralfaser- und Gipskartonplatten
- Blechdicke/Türblattdicke gemäß Tor
- Beschlag: 2 Stück dreiteilige 3D-Bänder, Einsteckschloss mit Wechsel Gleitschienentürschließer DIN EN 1154
- Sonderausstattung:
 - Profilzylinder 45 + 30 mm
 - Panikschloss
 - Wahlweise mit Verglasung



Nebeneingänge

Seitlich neben den Sektional- oder Hubtoren befinden sich häufig zusätzliche Nebeneingänge für den Personenverkehr. Um auch hier den nötigen Brandschutz zu erfüllen, bietet sich unsere große Auswahl an Feuerschutztüren an.

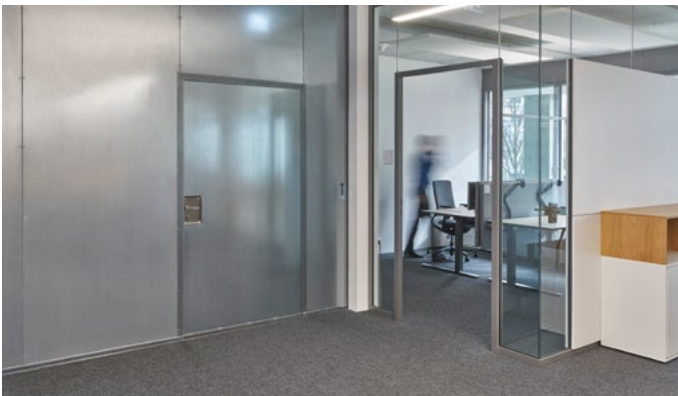
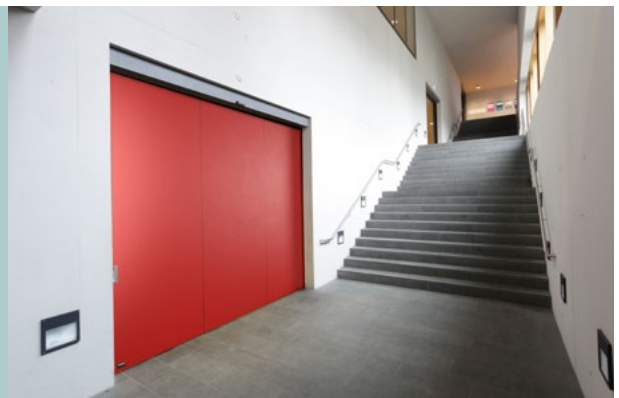


Verglasung

Mit einer optionalen Verglasung im Schiebe- oder Sektionaltor erhalten Sie zusätzlichen Lichteinfall. Für die Verglasungselemente verwenden wir entsprechendes Brandschutzglas. Verglasungen sind sowohl im Torblatt als auch in den Schiebetor-Schlupftüren möglich.

Farbwahl

Unsere RAL-Farbpalette eröffnet Ihnen auf Wunsch viele Gestaltungsmöglichkeiten, um Brandschutztüre optisch in eine bestehende Gebäudearchitektur zu integrieren.

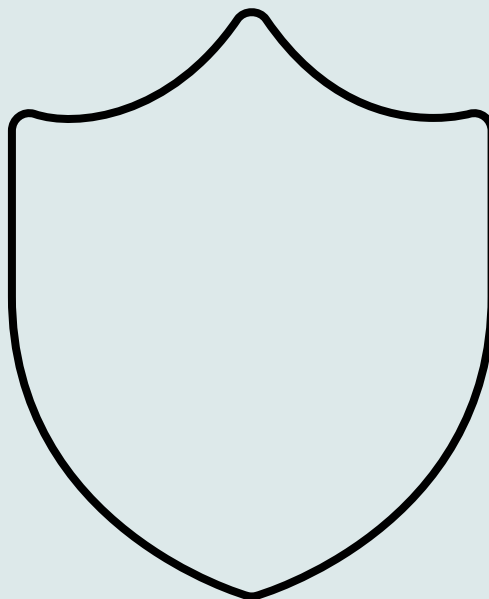


Edelstahl

Feuerschutz-Schiebetore sind auch in Edelstahl erhältlich und erfüllen somit nicht nur einen hohen Designanspruch, sondern auch die Anforderungen in besonders hygienischen Umfeldern (wie z.B. in der Lebensmittelverarbeitung).

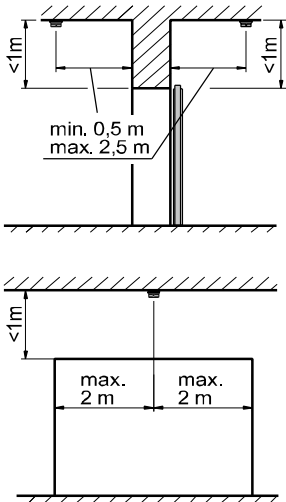
HÖCHSTE SICHERHEIT FÜR VIELE EINSÄTZE

Die erfahrenen und erprobten Sicherheitsfunktionen unserer Feuerschutztüre erfüllen die heutigen Anforderungen an die zuverlässige Funktion eines integrierten Systems. Von der Stabilität aller Materialien bis hin zur Schnelligkeit in der öffnenden Bewegung bieten unsere Türe ein hohes Maß an Sicherheit. Bei Teckentrup bilden Antrieb, Steuerung und Bedienelemente eine komplette Einheit, die optimal auf die jeweiligen Türe und ihre Anwendung abgestimmt ist. Je nach Anforderung stehen Lösungen für hand- und antriebsbetätigte Türe zur Auswahl. Teckentrup Feuerschutztüre sind gemäß der EN 1634-1 (DIN 4102-5) geprüft.

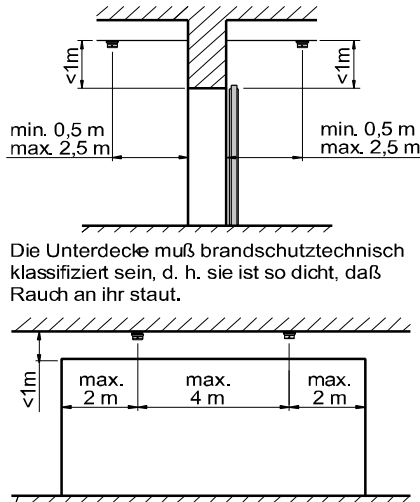




PLANUNGSHILFE FÜR DIE ANORDNUNG VON RAUCHSCHALTERN BEI FEUERSCHUTZTOREN

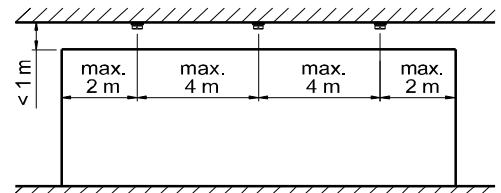


Fall 1:
 Öffnungsbreite $\leq 4\text{ m}$ und Sturzhöhe beidseitig $< 1\text{ m}$.
 2 Stück Rauchmelder an der Decke montiert.

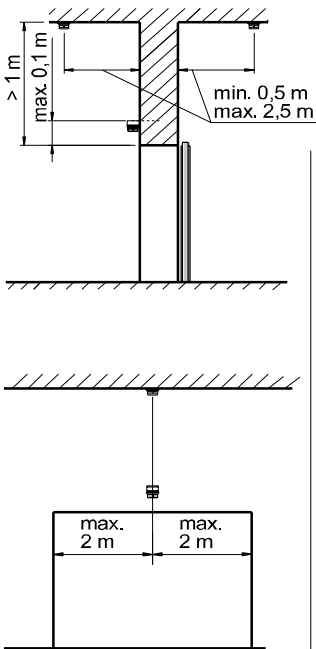


Fall 2:
 Öffnungsbreite $> 4\text{ m}$ und $\leq 8\text{ m}$
 Sturzhöhe beidseitig $< 1\text{ m}$.
 4 Stück Rauchmelder an der Decke montiert.

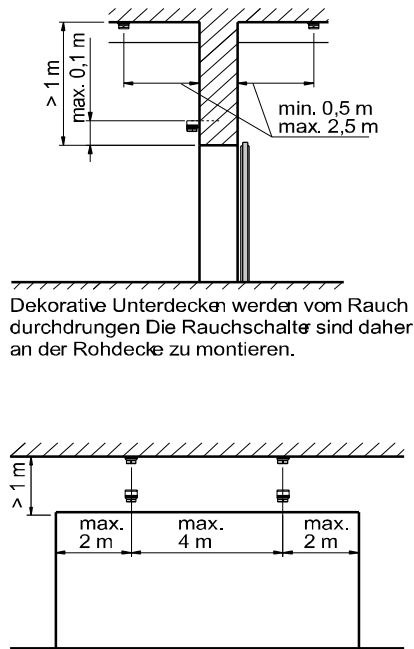
Bei einer fugenlosen brandschutztechnisch klassifizierten Unterdecke ist die Sturzhöhe bis UK, Unterdecke zu wählen.
 Bei einer offenen nicht brandschutztechnisch klassifizierten Unterdecke ist die Sturzhöhe bis UK, Betondecke verbindlich.



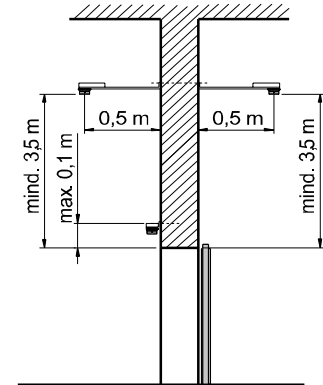
Fall 3:
 Öffnungsbreite $> 8\text{ m}$
 Sturzhöhe beidseitig $< 1\text{ m}$.
 6 Stück Rauchmelder an der Decke montiert.



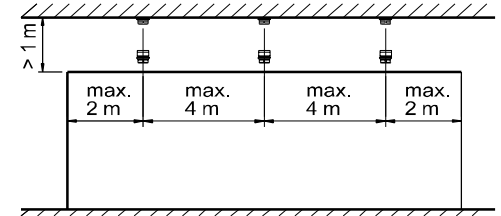
Fall 4:
 Öffnungsbreite $\leq 4\text{ m}$ und Sturzhöhe einseitig oder beidseitig $> 1\text{ m}$.
 3 Stück Rauchmelder, davon 2 Stück an der Decke und 1 Stück vor dem Sturz montiert.



Fall 5:
 Öffnungsbreite $> 4\text{ m}$ und $\leq 8\text{ m}$
 Sturzhöhe einseitig oder beidseitig $> 1\text{ m}$.
 6 Stück Rauchmelder, davon 4 Stück an der Decke und 2 Stück vor dem Sturz montiert.



Ist der Abstand der Decke von der Oberkante der Wandöffnung größer als 5 m, dann dürfen zugehörige Deckenmelder durch Melder ersetzt werden, die 3,5 m über der Oberkante der Wandöffnung und an einer Konsole von 0,5 m Länge angebracht sind.



Fall 6:
 Öffnungsbreite $> 8\text{ m}$
 Sturzhöhe einseitig oder beidseitig $> 1\text{ m}$.
 9 Stück Rauchmelder, davon 6 Stück an der Decke und 3 Stück vor dem Sturz montiert.

■ = Standard ▲ = Optional

Hauptqualifikation		Feuerschutz-Schiebetore		
TORBEZEICHNUNG		„Teckentrup 62 FST“ EI ₂ 30	„Teckentrup 62 FST“ EI ₂ 90	„Teckentrup MST“ dw 62
Produkt auf den Seiten		15	17	19
ZUSATZQUALIFIKATIONEN BEI ENTSPRECHENDER AUSSTATTUNG				
Rauchdicht nach DIN 18095/EN 1634-3		■	■	-
PRODUKTINFORMATIONEN				
Torblattdicke (mm)		62	62	62
Blechdicke (mm)		1,0	1,0	1,0
Verglasung		▲	▲	▲
Torblattgewicht		28 kg (Durchschnitt pro m ²)	46 kg (Durchschnitt pro m ²)	28 kg (Durchschnitt pro m ²)
Öffnungsrichtung		nach links oder rechts öffnend		
Mechanik		Handbetrieb / Öffnungshilfe / Freilauf		
Montage		Sturz- oder Deckenmontage		
Bodenführung		höhenverstellbar (optional)		
WANDARTEN				
Laufschienebereich	Mauerwerk	■	■	■
	Beton	■	■	■
	bekleidete Stahlträger	■	■	■
Seitliche Wände	Mauerwerk	■	■	■
	Beton	■	■	■
	Porenbetonsteine	■	■	■
	bewehrte Porenbetonplatten	■	■	■
	bekleidete Stahlstützen	■ (F60-A)	■ (F90-A)	■
OBERFLÄCHE				
Verzinkt		■	■	■
Grundiert RAL 9002 (optional)		▲	▲	▲
RAL nach Wahl (optional)		▲	▲	▲
Edelstahl (optional)		▲	▲	▲
SCHLUPFTÜR				
Schlupftür (optional)		▲	▲	▲
BAURICHTMASS (MM)				
Breite	mindestens	500	500	500
	maximal	8500	8500	8500 ¹⁾
	maximal (mit Rauchschutz)	7000	7000	-
Höhe	mindestens	1500	1500	1500
	maximal	6000 ¹⁾	6000 ¹⁾	6000 ¹⁾
	maximal (mit Rauchschutz)	4500	4500	-

¹⁾Größer auf Anfrage



DESIGN | SICHERHEIT | SERVICE

Professionelle Lösungen

Wir liefern passgenaue Lösungen für Ihre individuellen Anforderungen. Setzen Sie mit unseren Brandschutz Türen auf mehr Design, Sicherheit und Service.

WWW.TECKENTRUP.BIZ

Wir beraten Sie gern.