

FIX MONTIERT, SCHNELL EINGEBAUT

Optimierte Stellschraubenbefestigung

bei Sichtmauerwerk

Die neue Stellschraubenbefestigung ist montagefreundlicher und garantiert einen optimierten Halt der Zarge. Das Aufsetzen der Schraubenverlängerung ist ebenfalls einfacher und schneller in der Anwendung. Das neue System ermöglicht ein einfaches und sicheres Aufschieben der Stellschraubenverlängerungen, z.B. mit einem Inbusschlüssel, ohne dass die Zarge aus der Öffnung genommen werden muss. Des Weiteren sind die Verlängerungen so aufgesetzt, dass diese durch Stöße oder Vibrationen nicht abfallen.

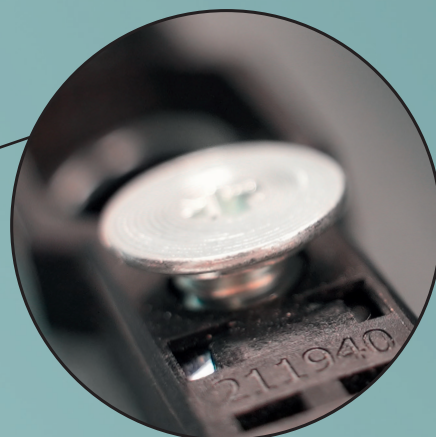
Die neue Sichtmauerwerksbefestigung wird bei allen Türmodellen mit Eckzarge, Umfassungszarge und Eckzarge mit Gegenzarge verwendet.

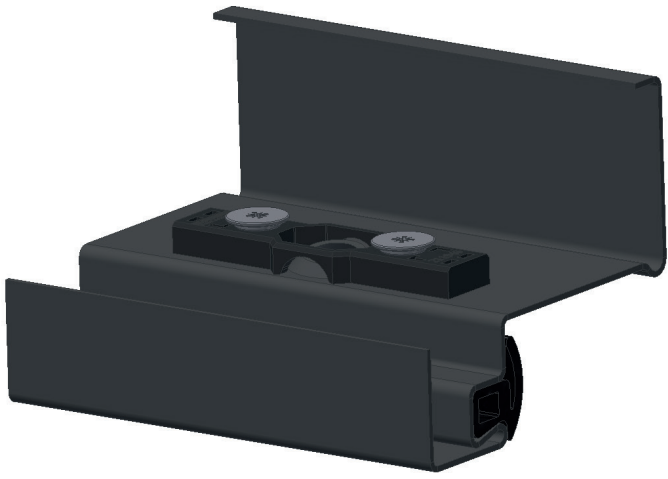
Neu!

- ✓ Einfachere Montage der Stellschrauben
- ✓ Optimierter Halt

VORTEILE, DIE ÜBERZEUGEN:

- 1** Einfache und stufenlose Justierung der Stellschrauben
- 2** Montagefreundlichere Stellschrauben mit optimiertem Halt
- 3** Vereinfachtes Aufsetzen der Schraubenverlängerung auf die Stellschrauben





Stellschrauben ohne Schraubenverlängerung



Stellschraubenbefestigung



Stellschrauben

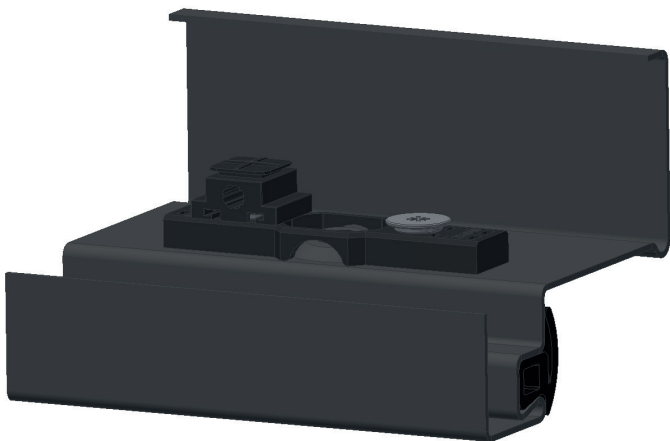


Aufsatz Stellschraubenverlängerung

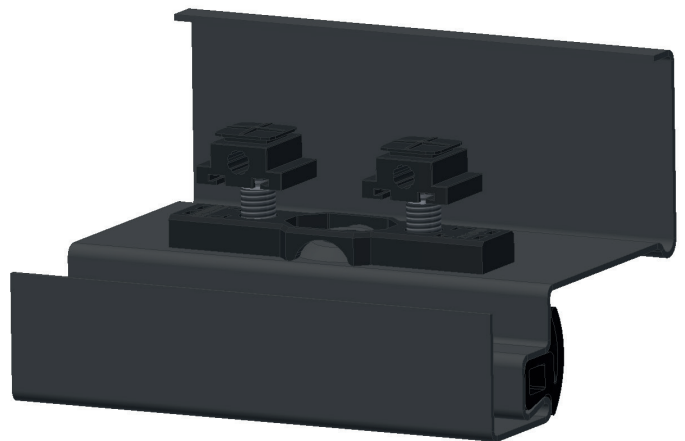


Justierung mit z.B. Inbusschlüssel

Einfaches und sicheres
Aufschieben der
Stellschraubenverlängerungen
z.B. mit einem Inbusschlüssel.



Stellschrauben mit und ohne
Schraubenverlängerung



Verstellte Stellschrauben mit
Schraubenverlängerung