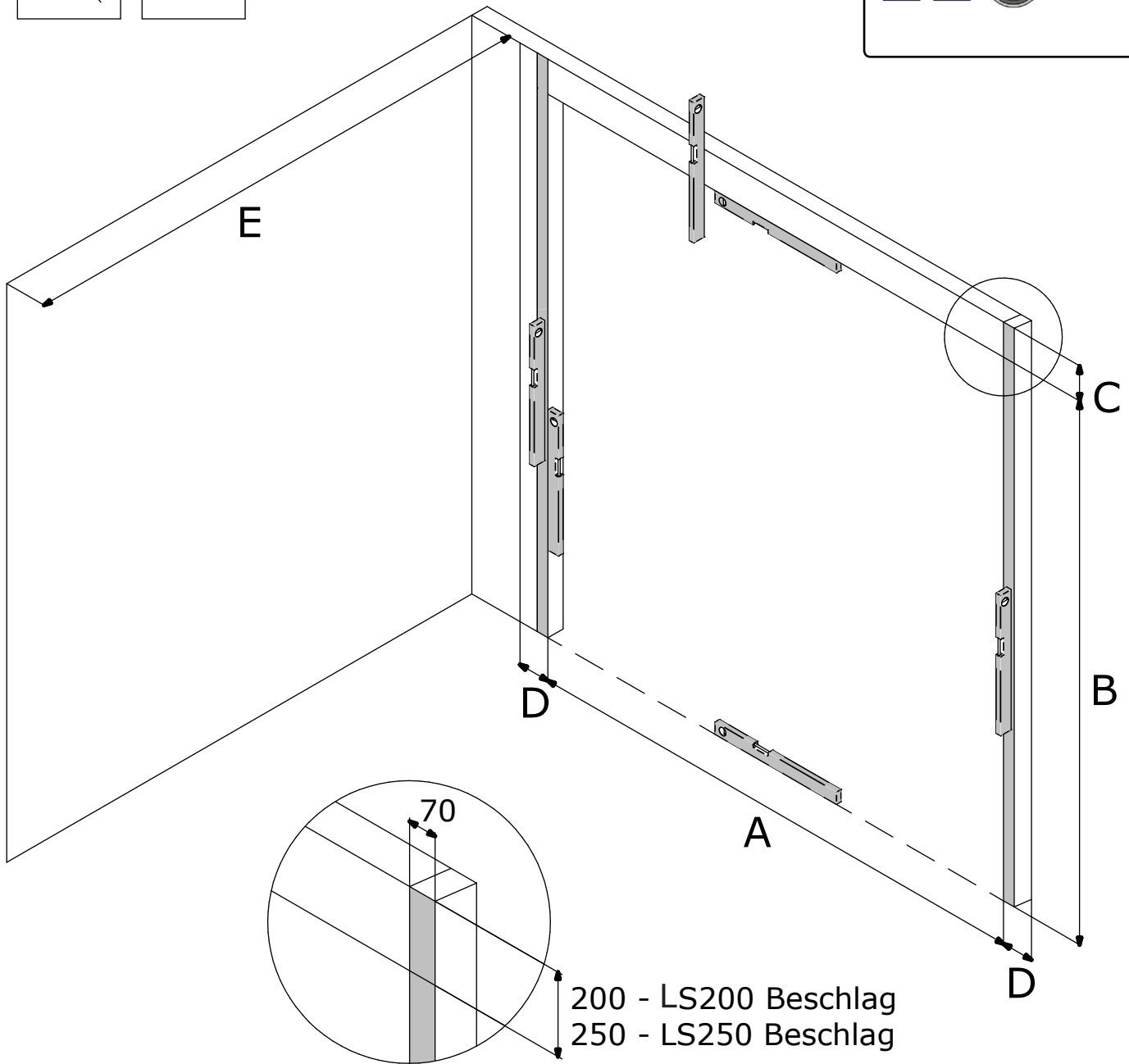
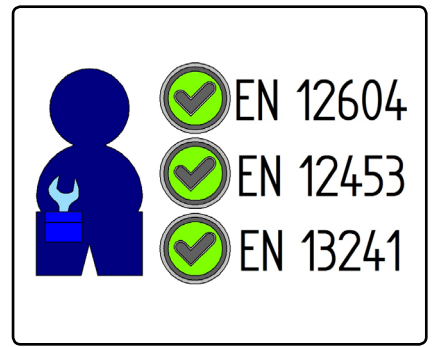
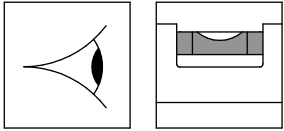


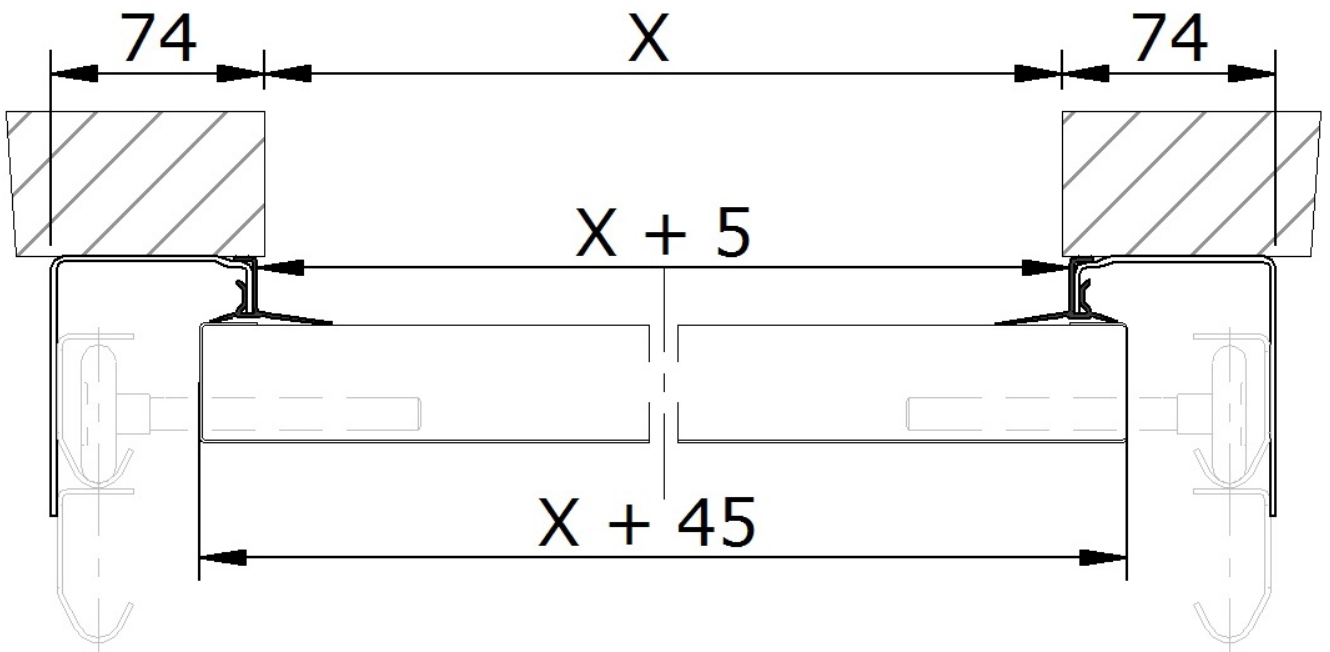
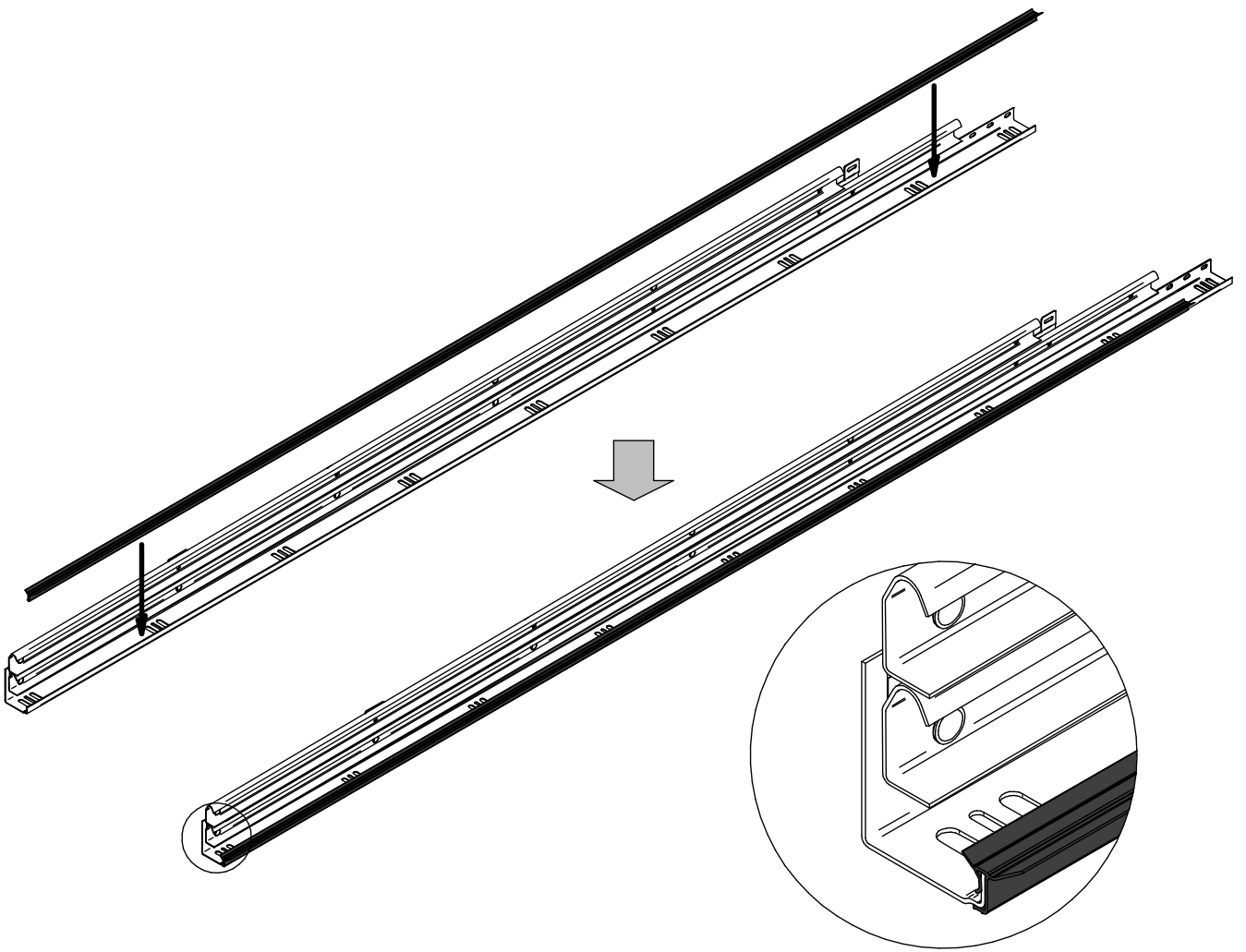
# LS200 / LS250

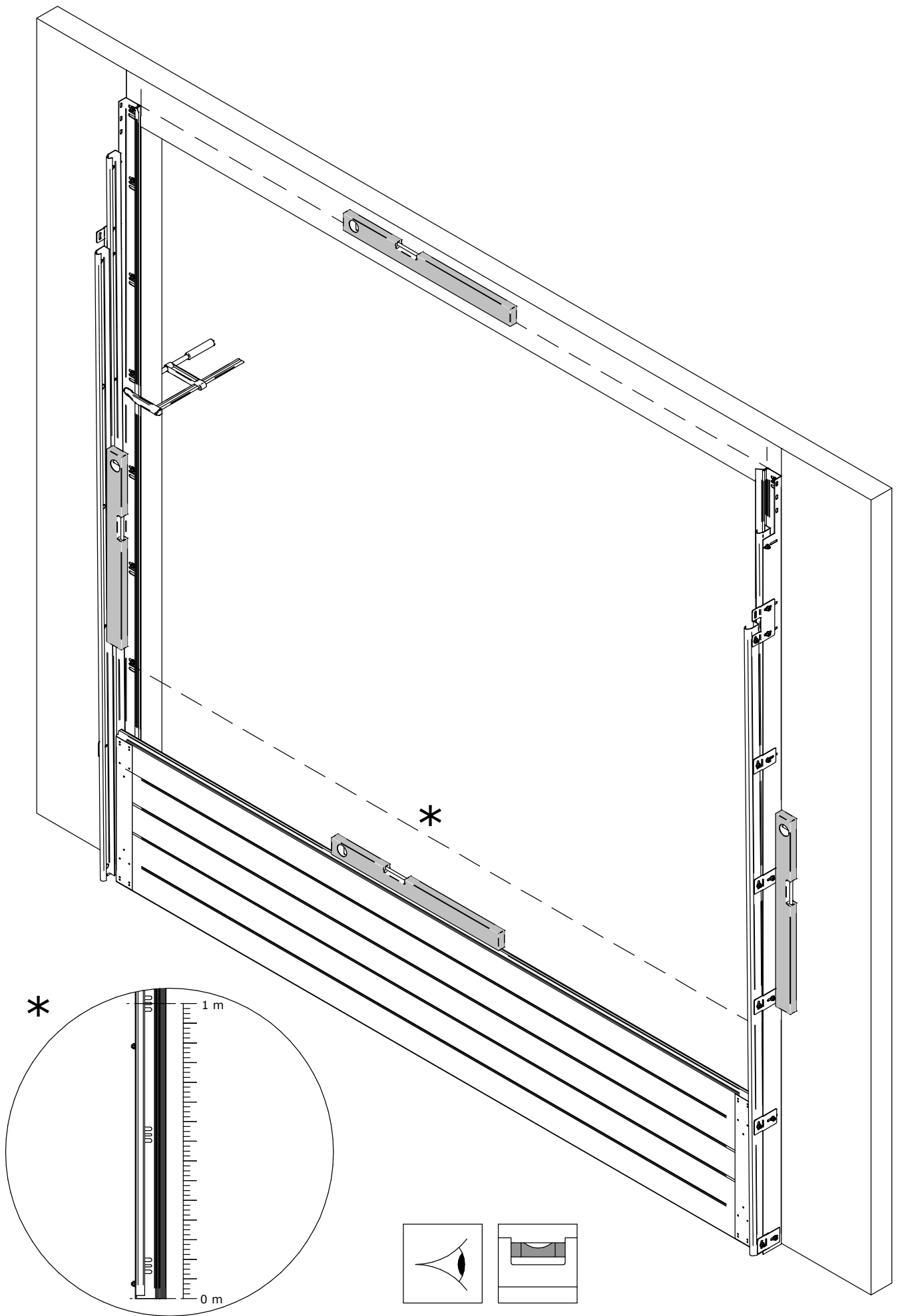
**TECKENTRUP**  
DOOR SOLUTIONS

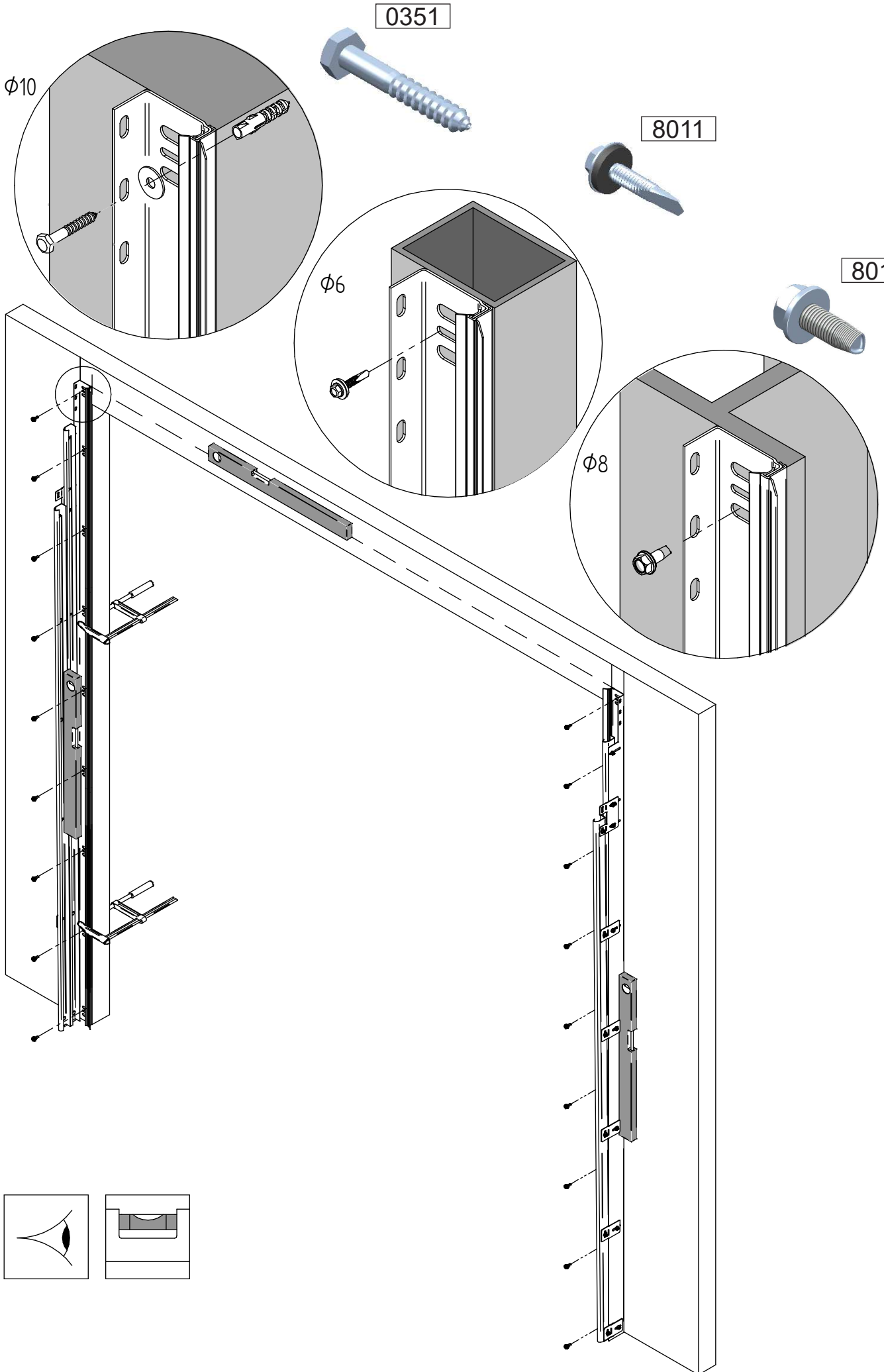
MONTAGEANLEITUNG - MANUEL DE MONTAGE



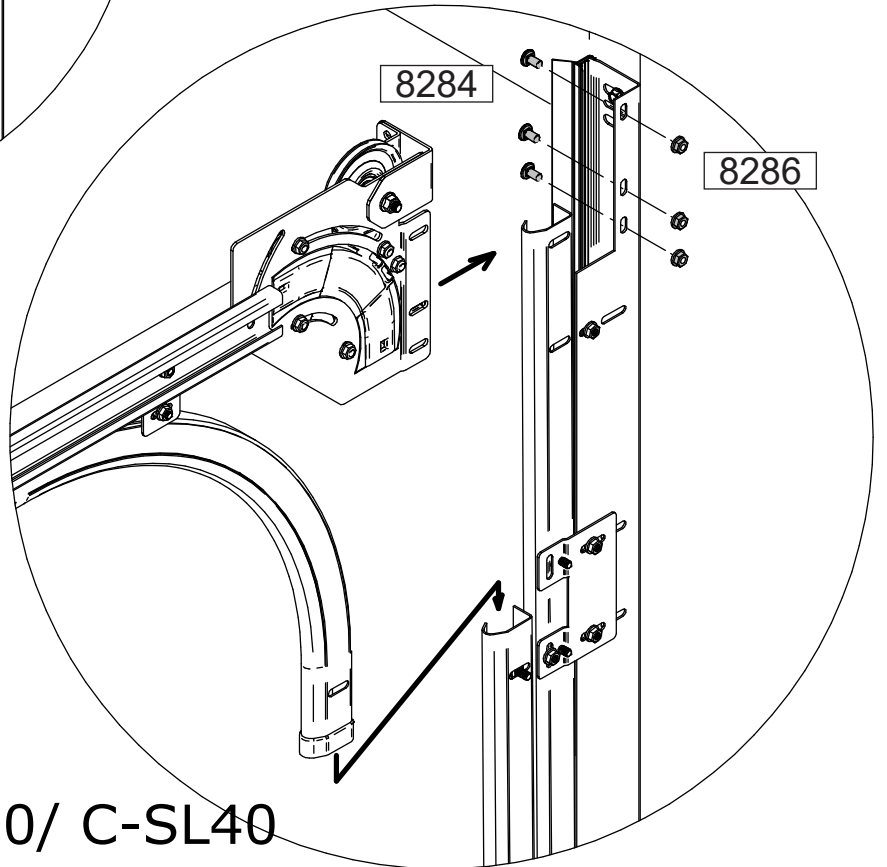
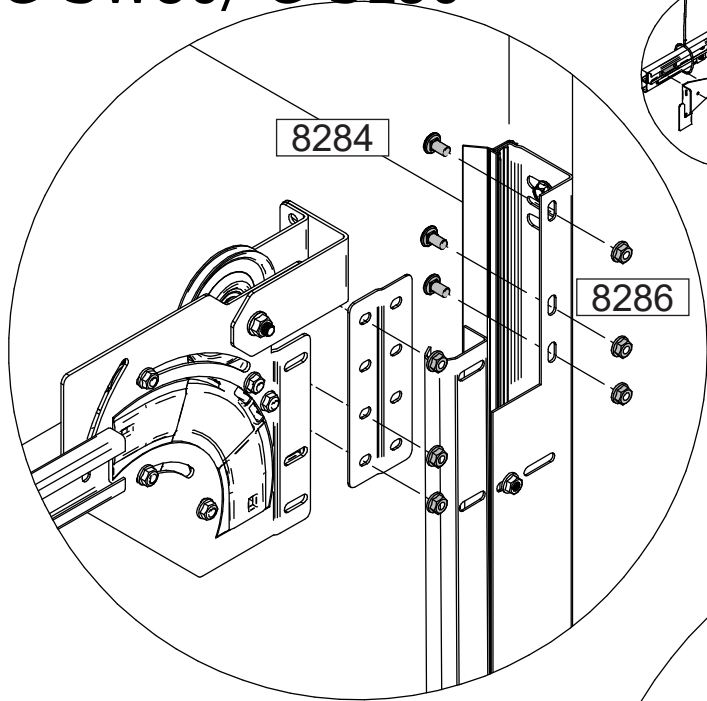
	<b>A</b>	<b>B</b>	<b>C</b>	<b>D</b>	<b>E</b>
	<b>DLW</b>	<b>DLH</b>	<b>FHR</b>	<b>FSR</b>	<b>FMD</b>
<b>NL</b>	Dagmaat breedte	Dagmaat hoogte	Vrije bovenruimte	Vrije zijruimte	Inbouwdiepte
<b>EN</b>	Day Light Width	Day Light Height	Free Head Room	Free Side Room	Free Mounting Depth
<b>DE</b>	Tageslichtbreite	Tageslichthöhe	Sturzfreiraum	Freie Seitenraum	Freie Einbautiefe
<b>FR</b>	Largeur de baie	Hauteur de baie	Linéaire disponible	Ecoinçons Requis	Recul
<b>RO</b>	Lățime Gol	Înălțime Gol	Buiandrug Liber	Spațiul Liber Lateral	Spațiul Liber în Adâncime
<b>HU</b>	Szélesség	Magasság	Szabad szemöldök magasság	Szabad hely oldalt	Szabad beépítési mélység
<b>SE</b>	Dager bredd	Dager höjd	Minsta erforderligt höjdutrymme	Fritt sidoutrymme	Fritt monterings utrymme



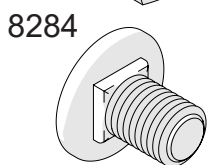
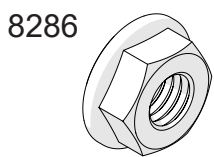


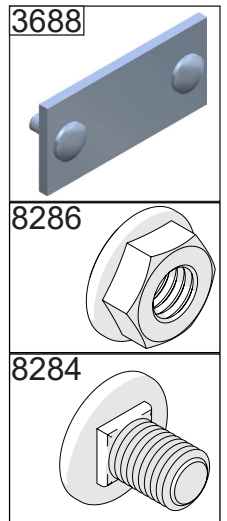
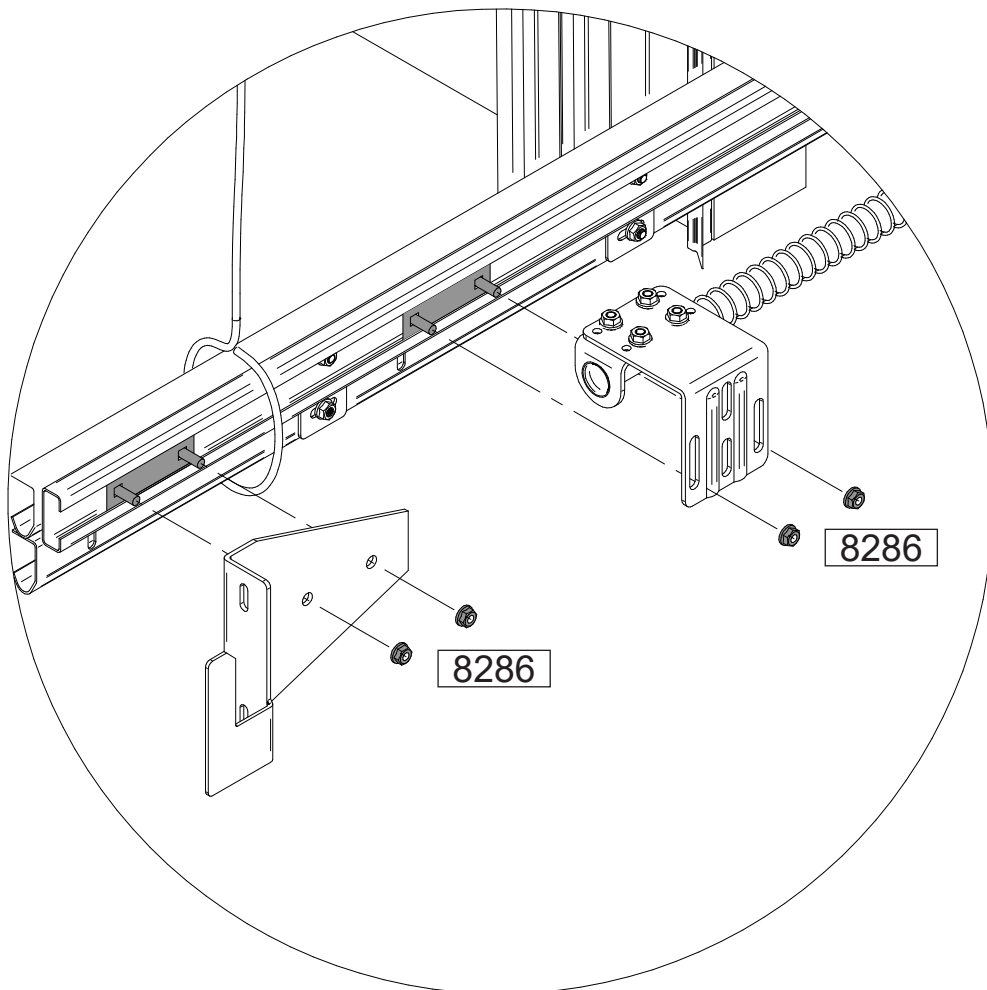
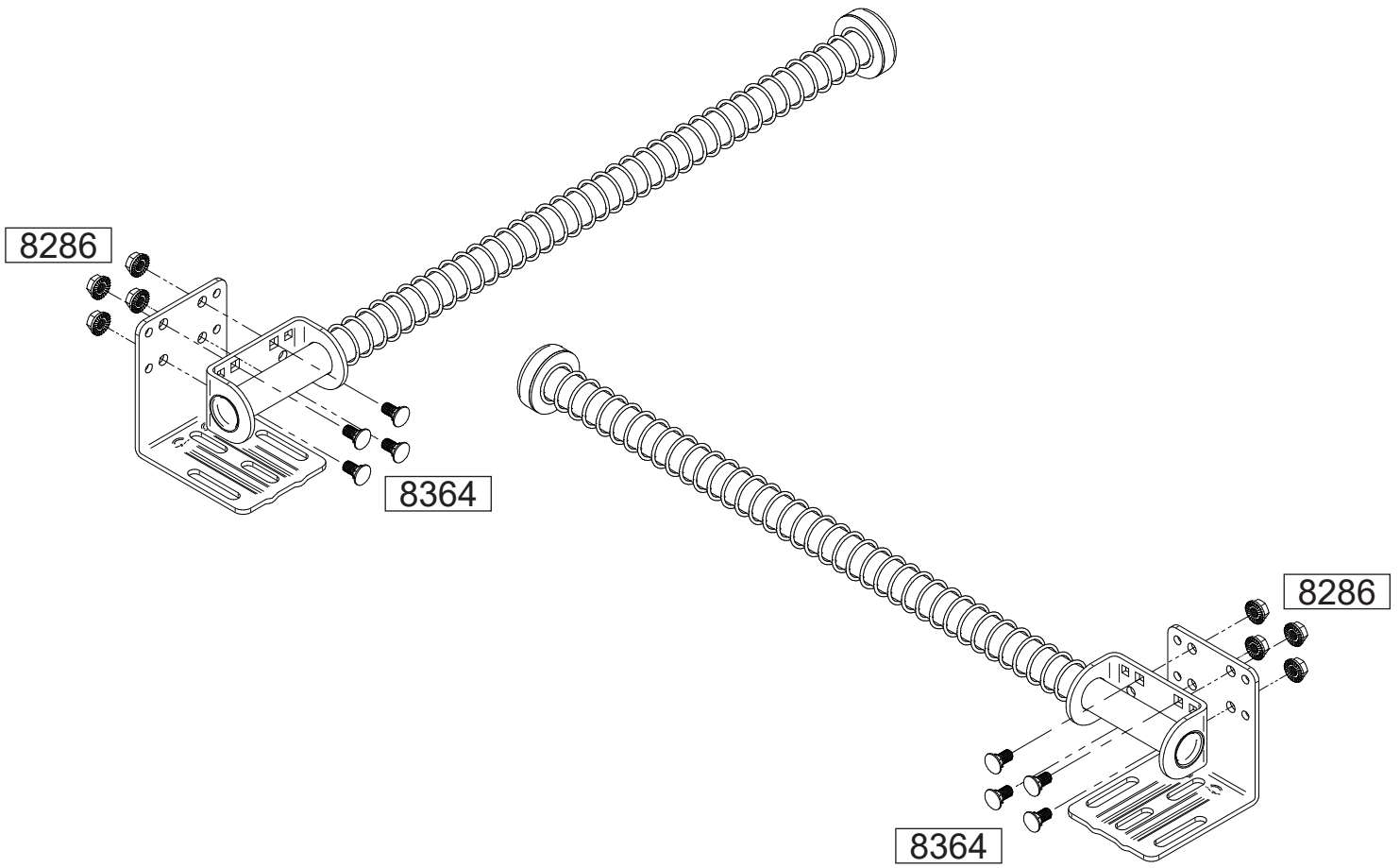


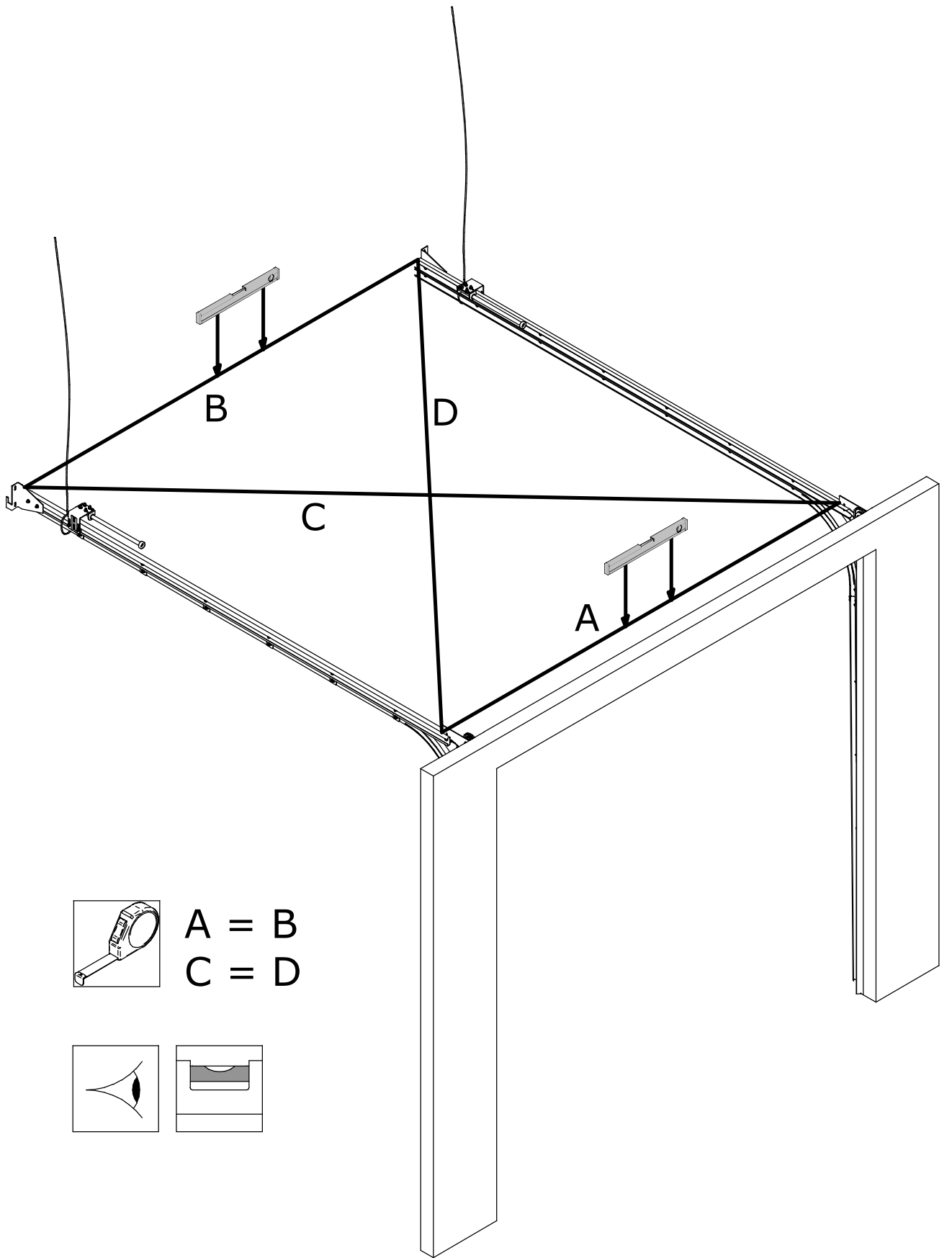
C-SW80/ C-SL80



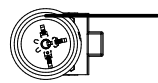
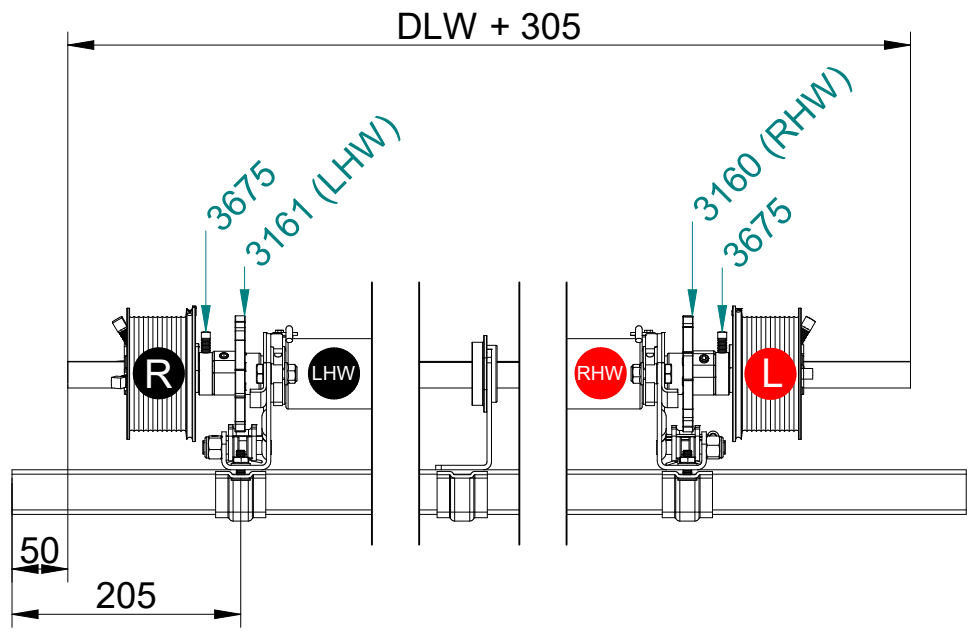
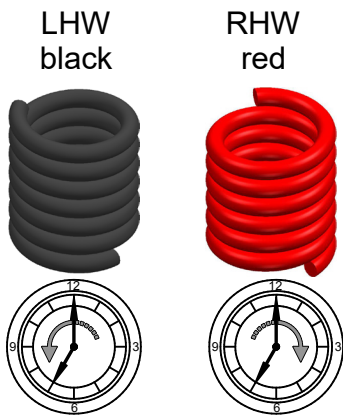
C-SW40/ C-SL40







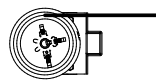
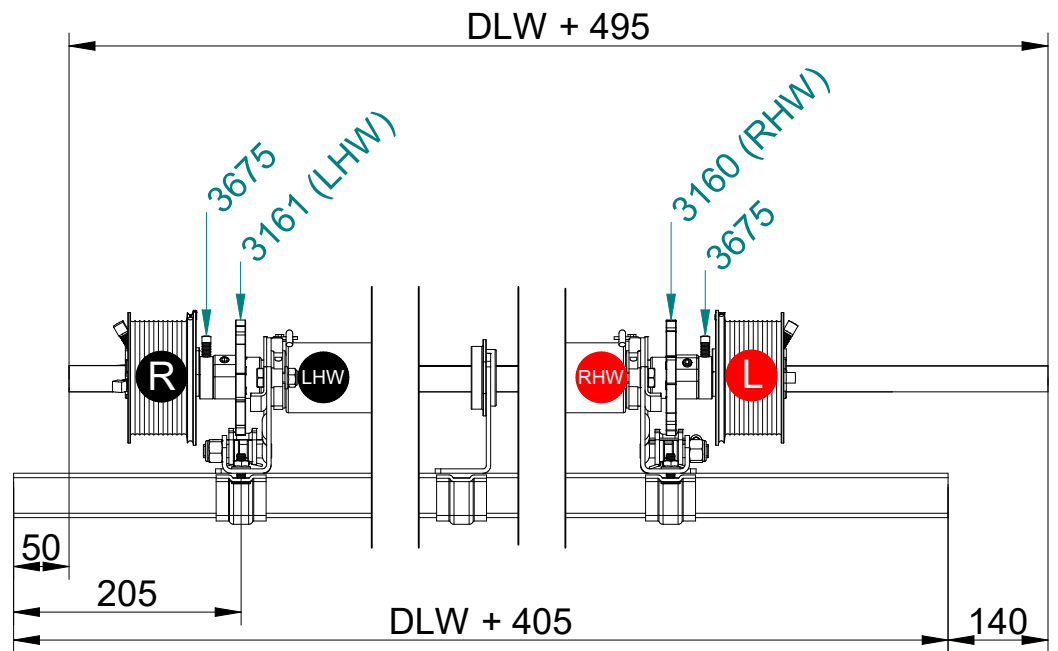
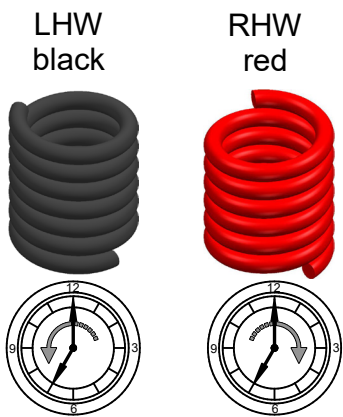




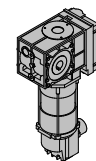
LS200 /  
250



HAND  
CONTROL

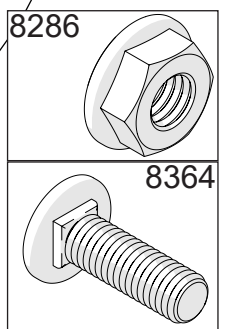
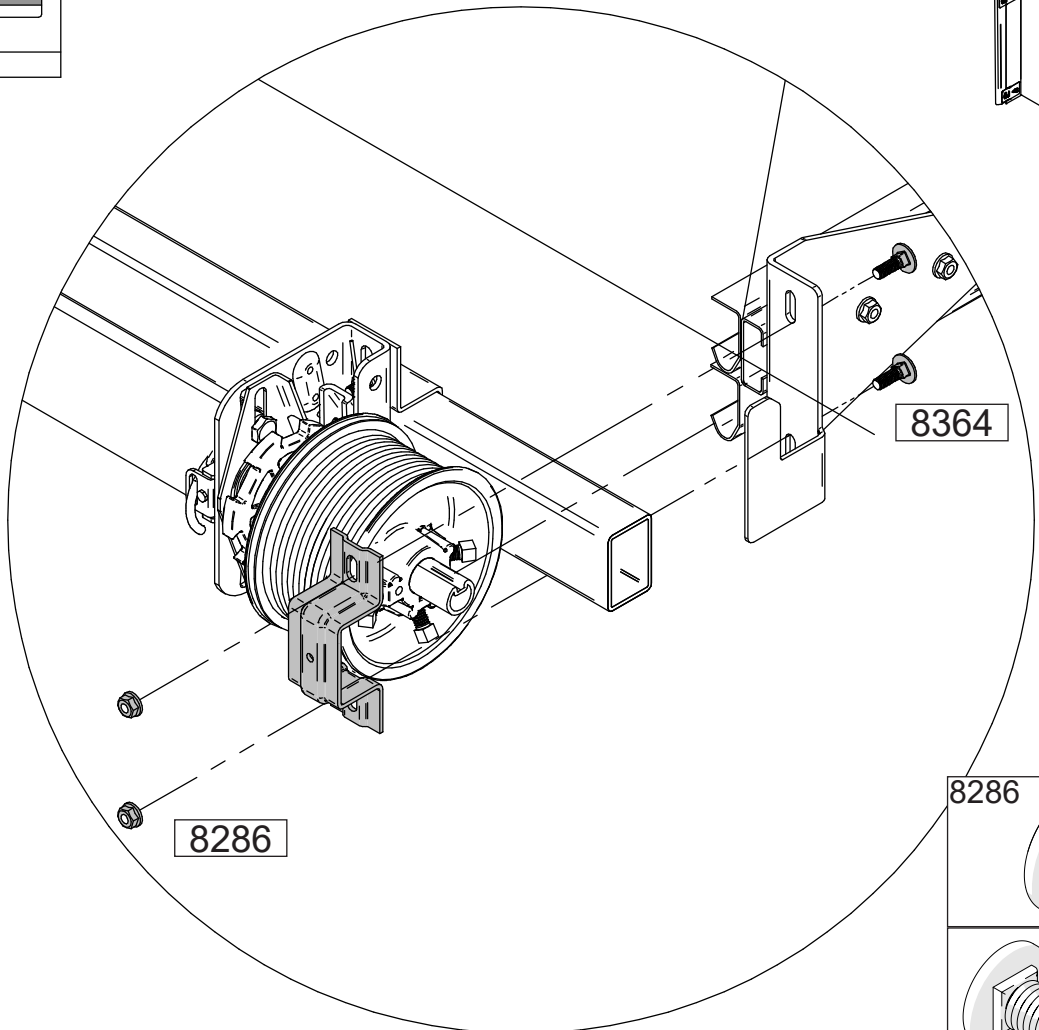
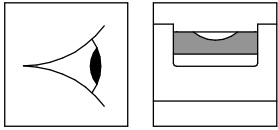
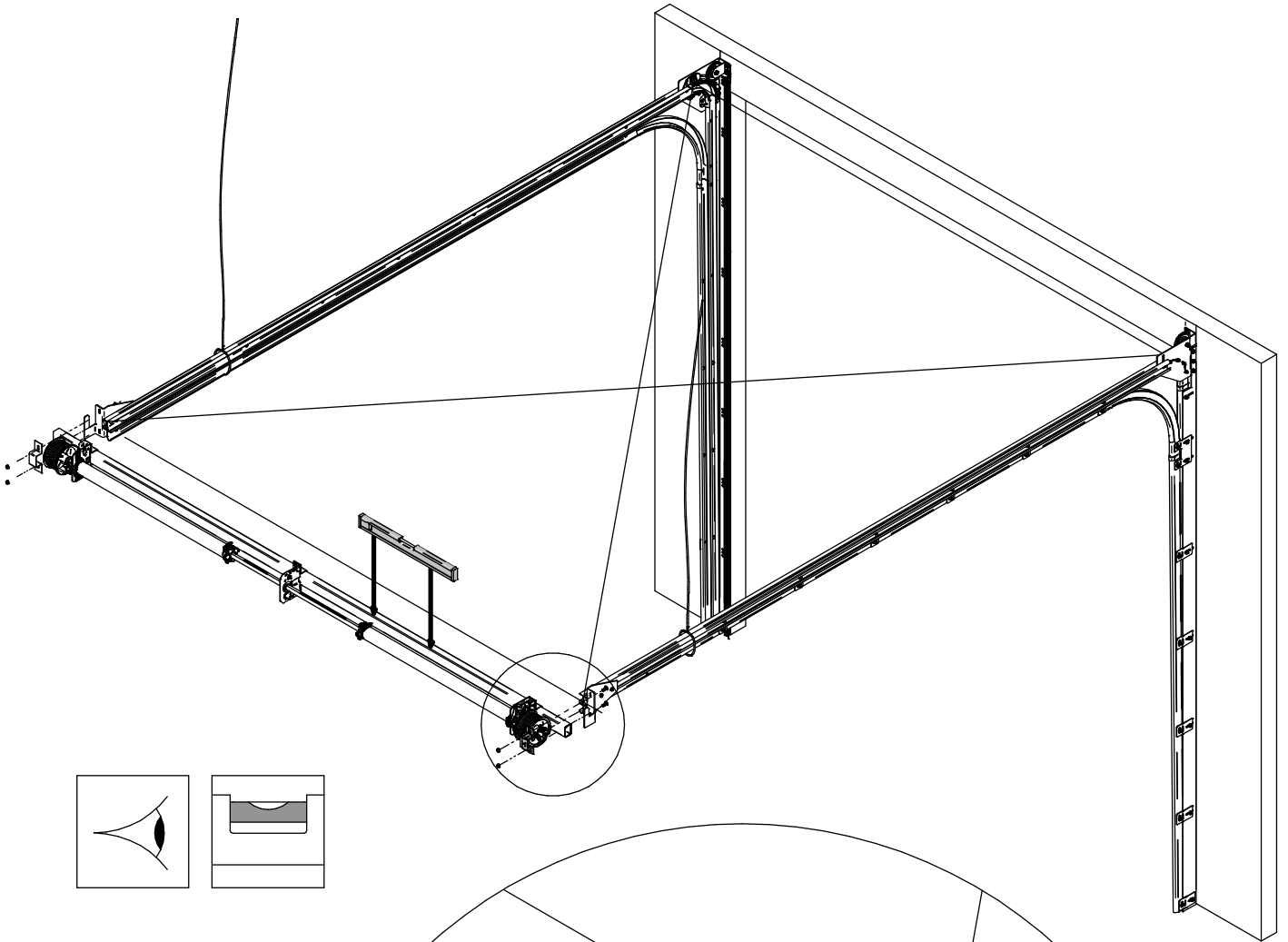


LS200 /  
250

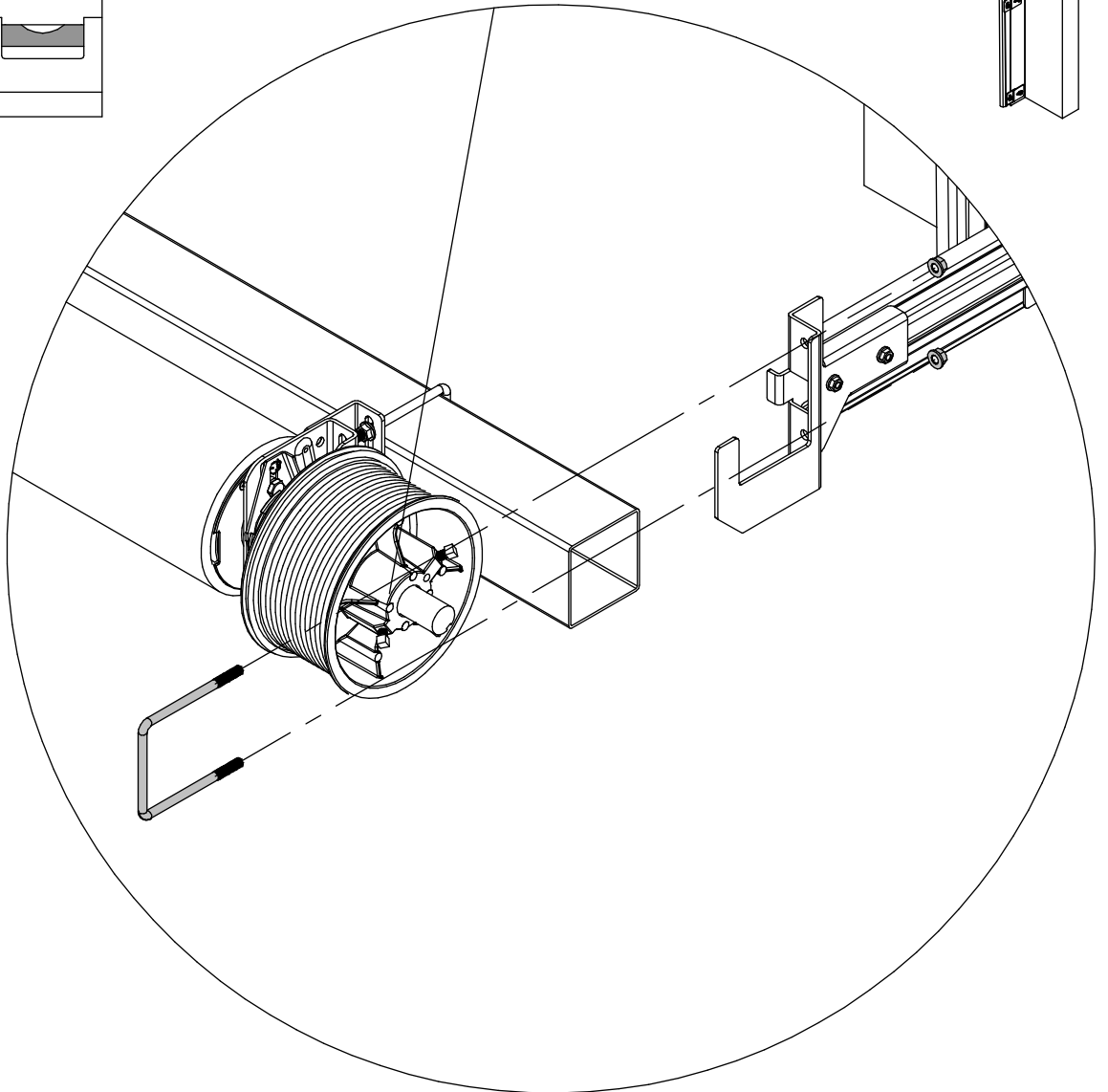
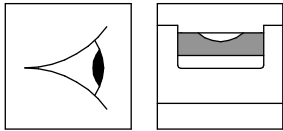
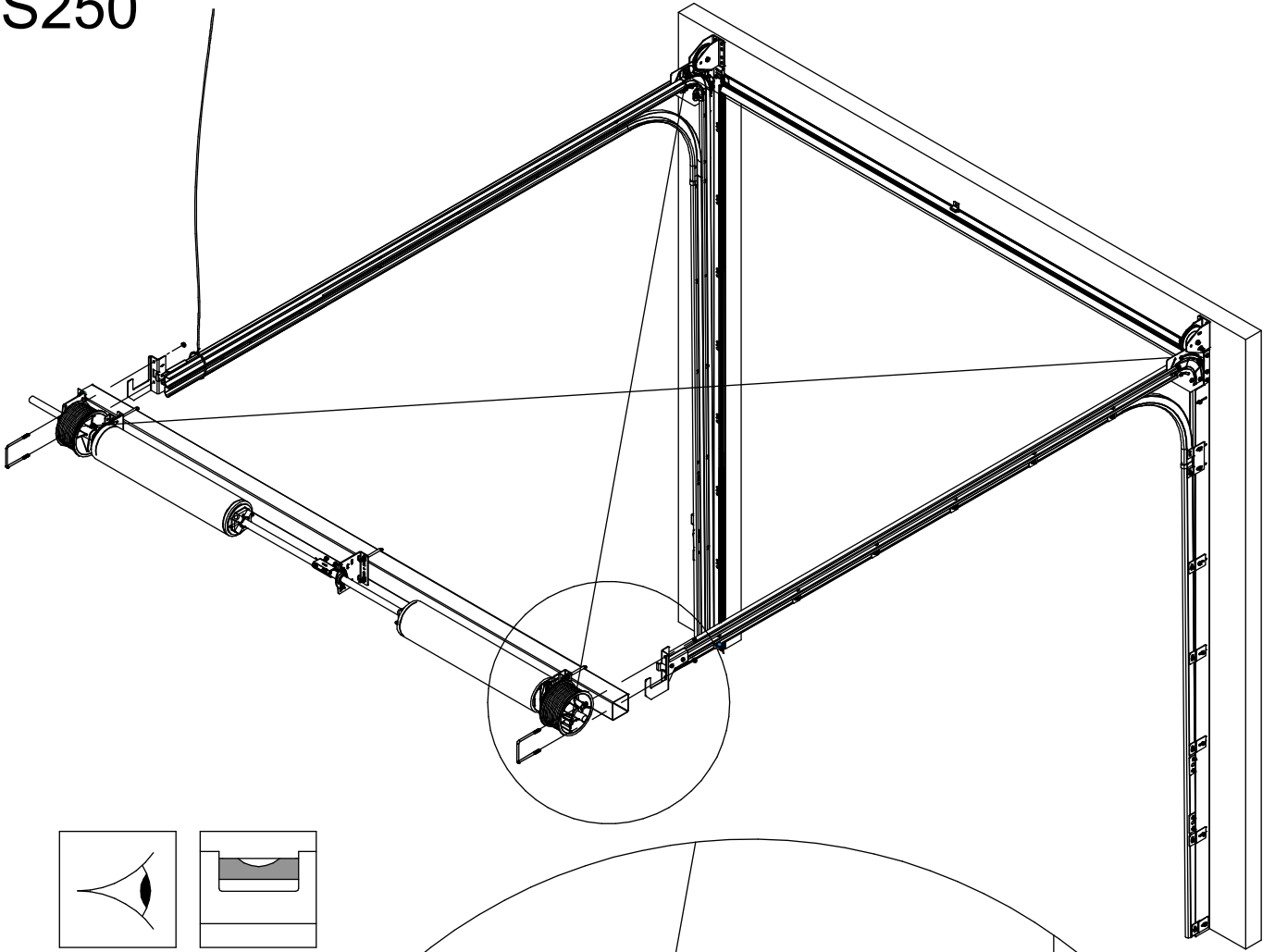


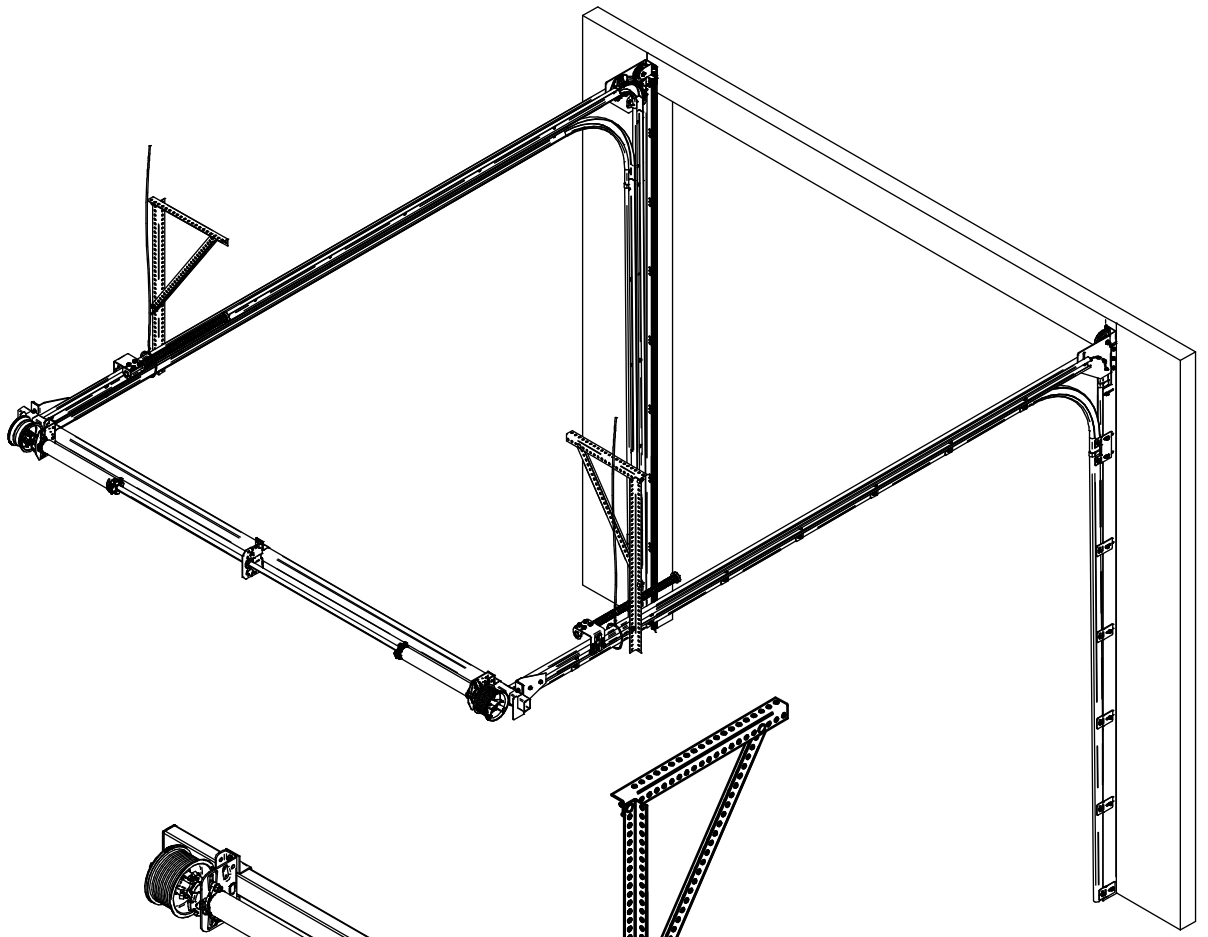
MOTOR  
CONTROL  
RIGHT

# LS200

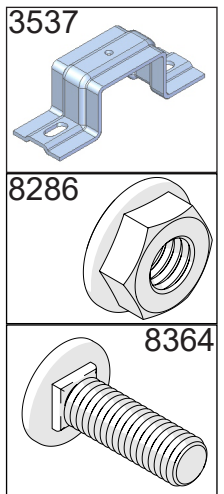
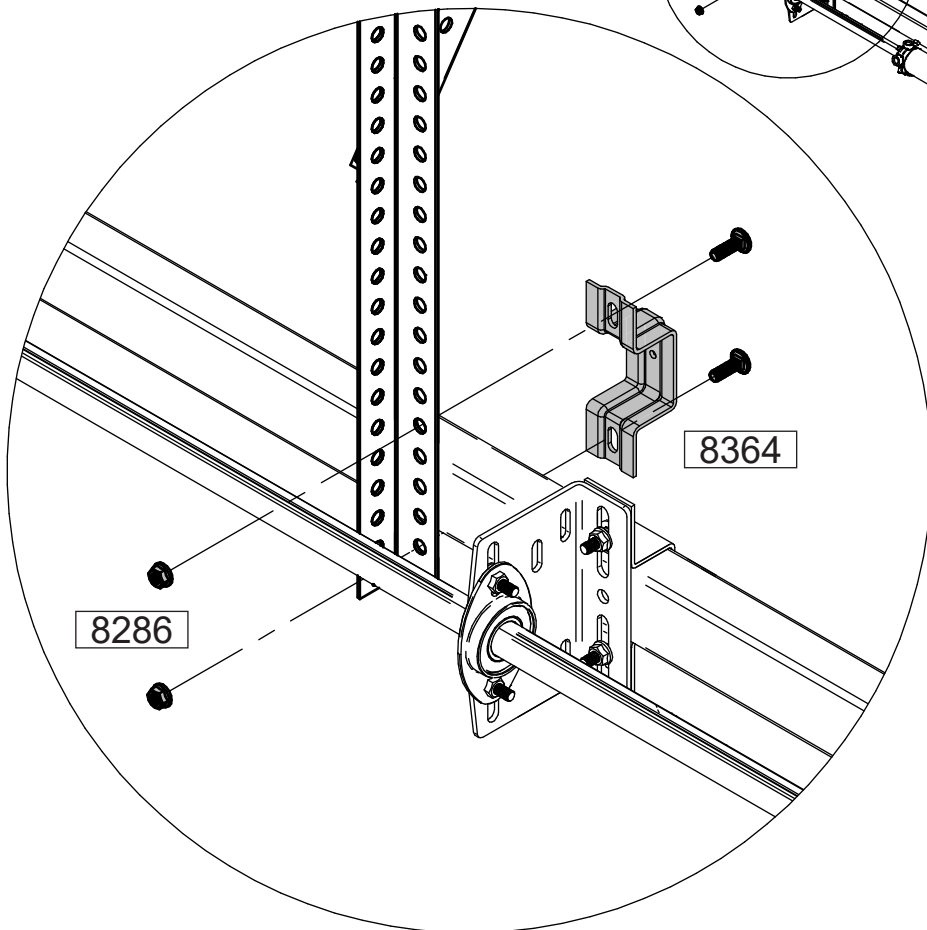


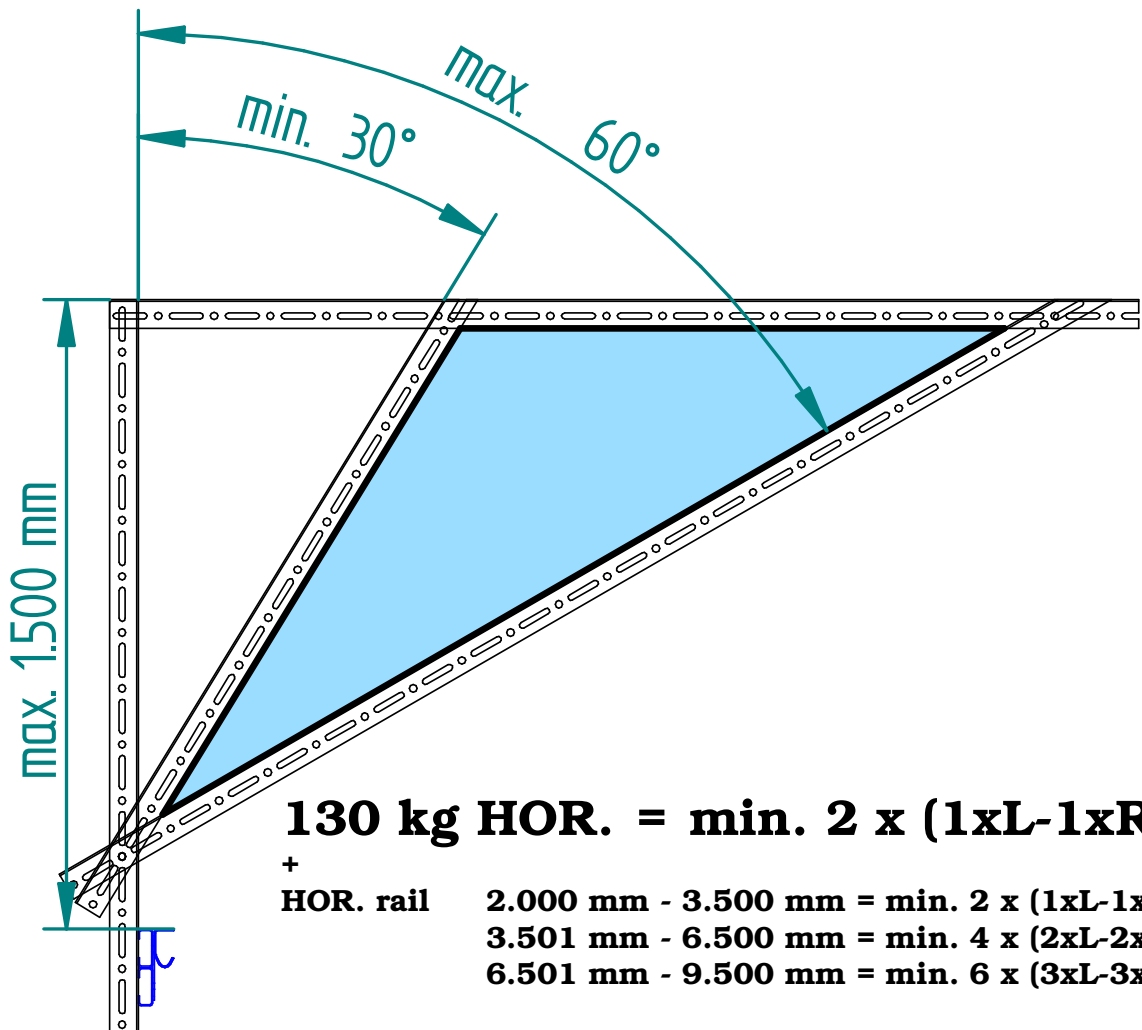
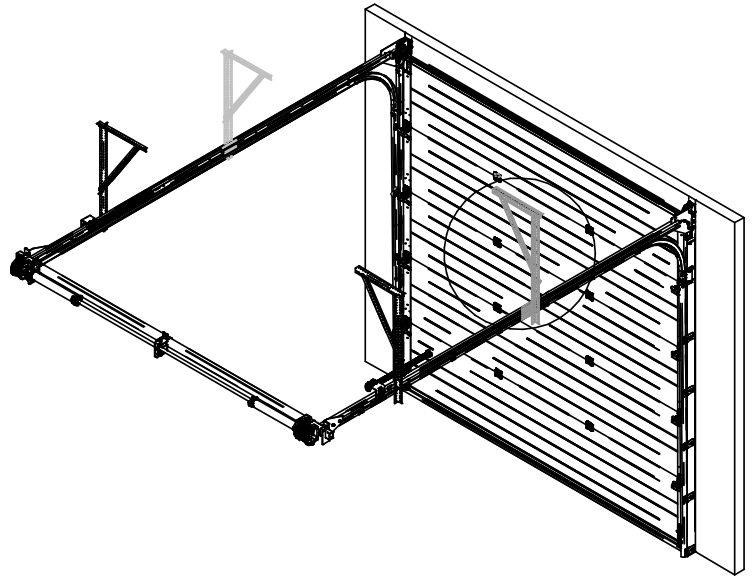
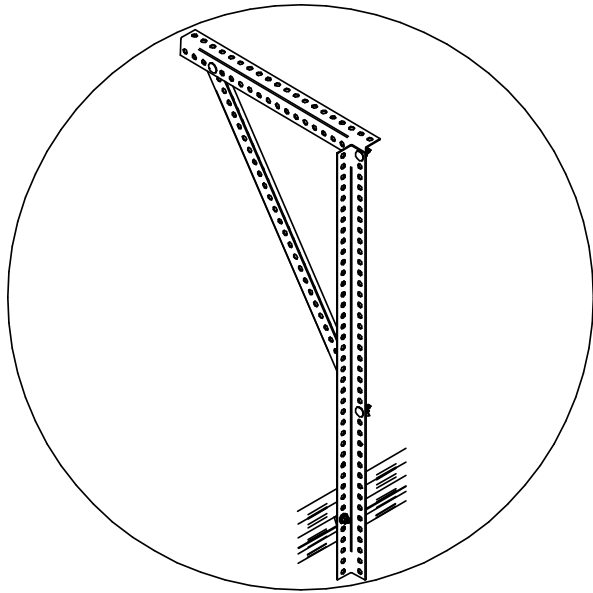
LS250



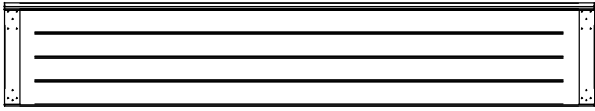


DMB > 3999 mm





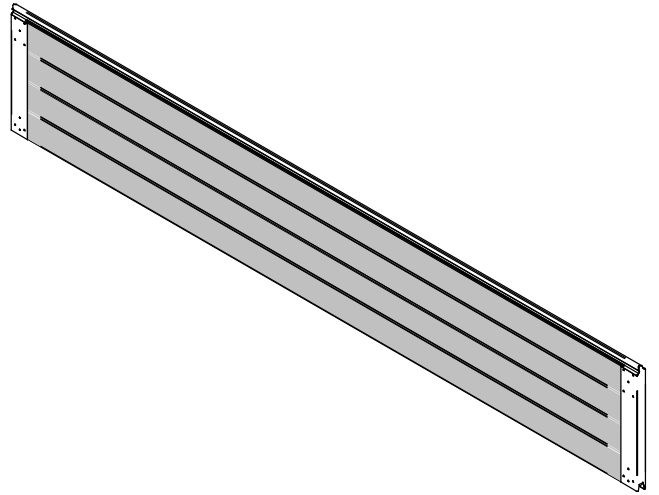
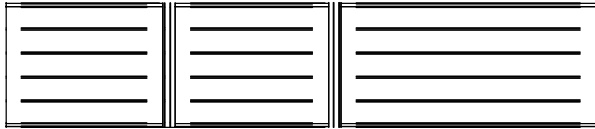
1



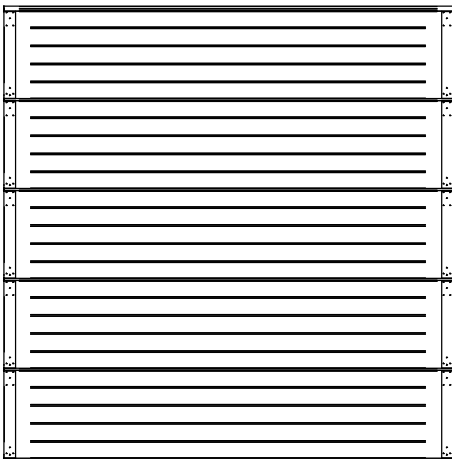
2



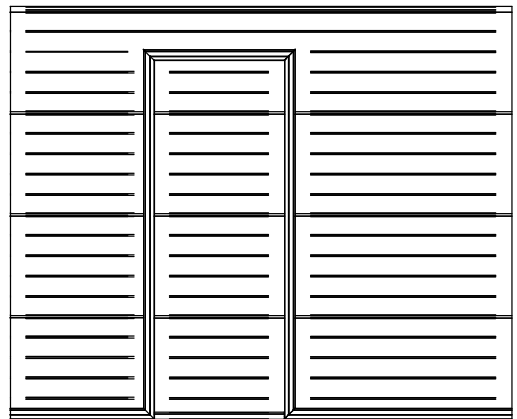
3



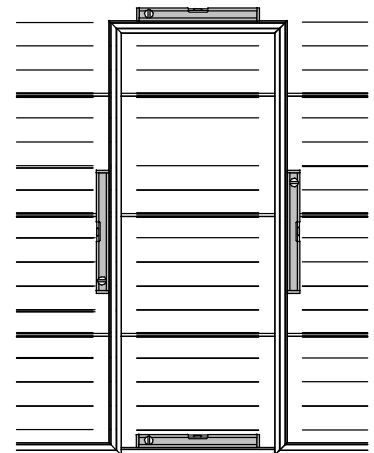
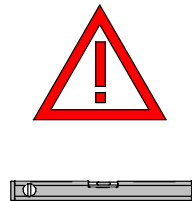
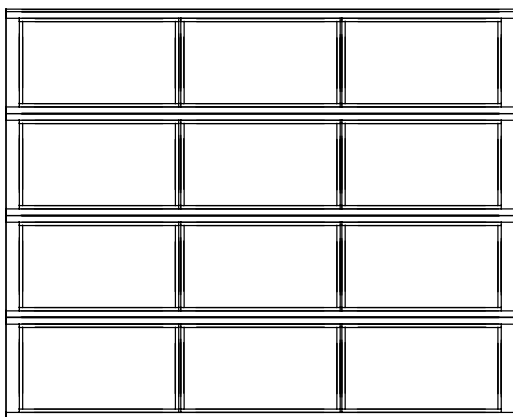
1

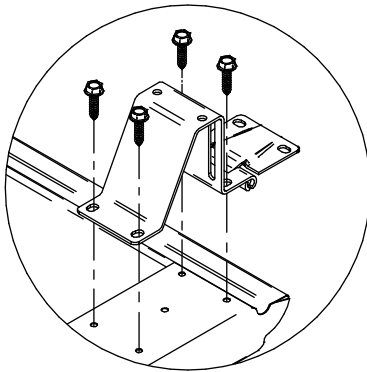
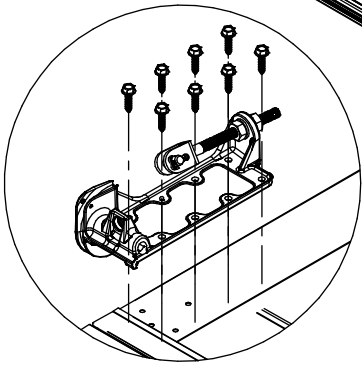
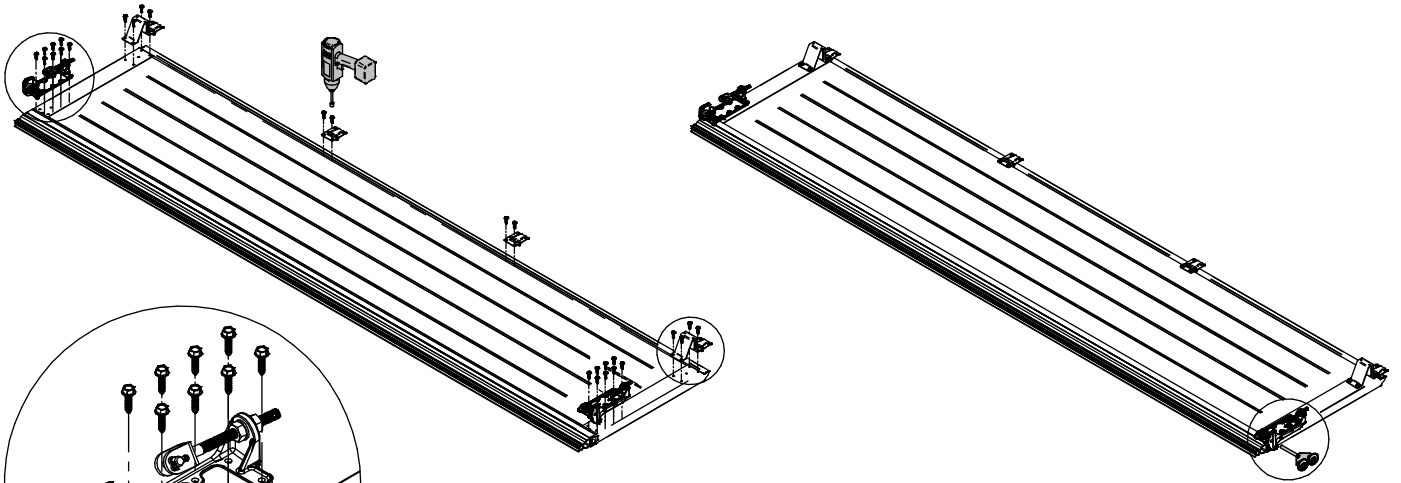
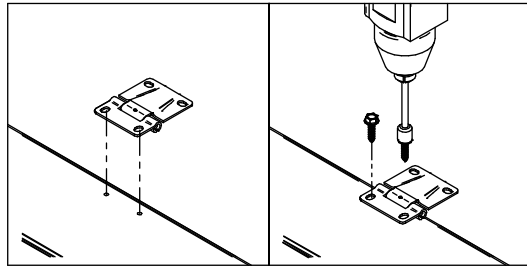
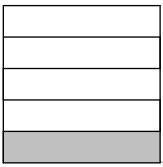


3

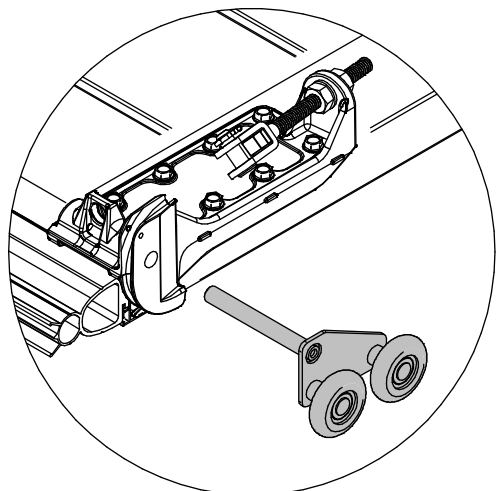
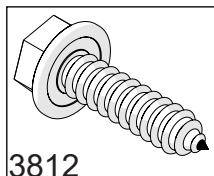
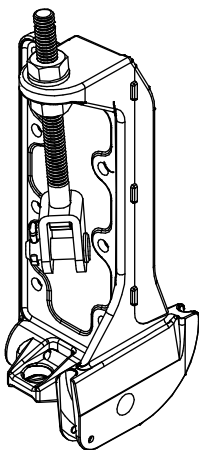


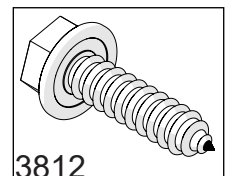
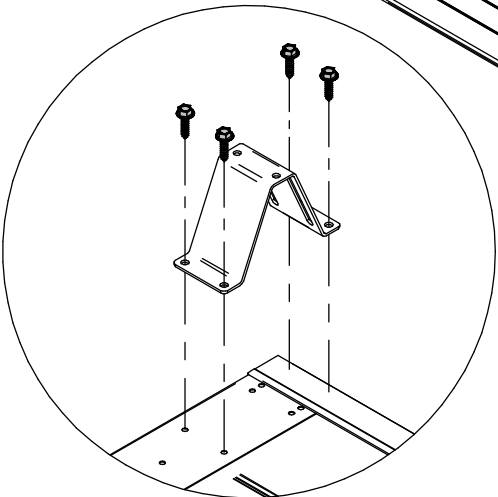
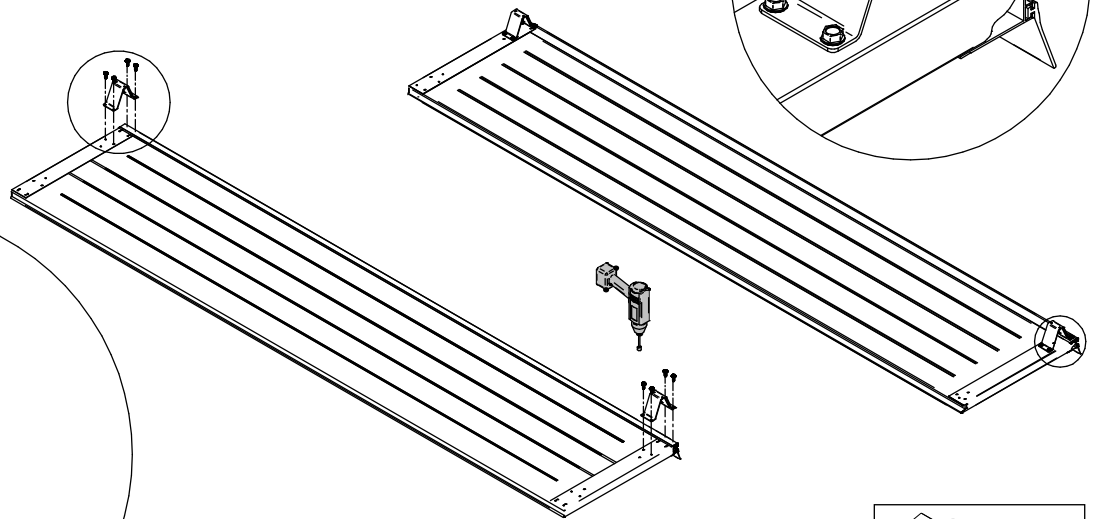
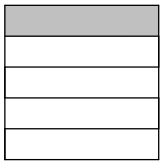
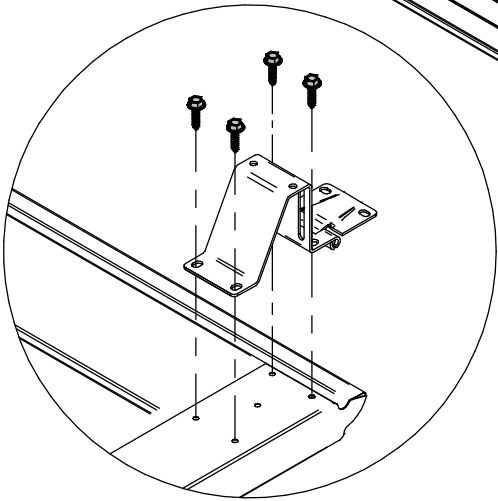
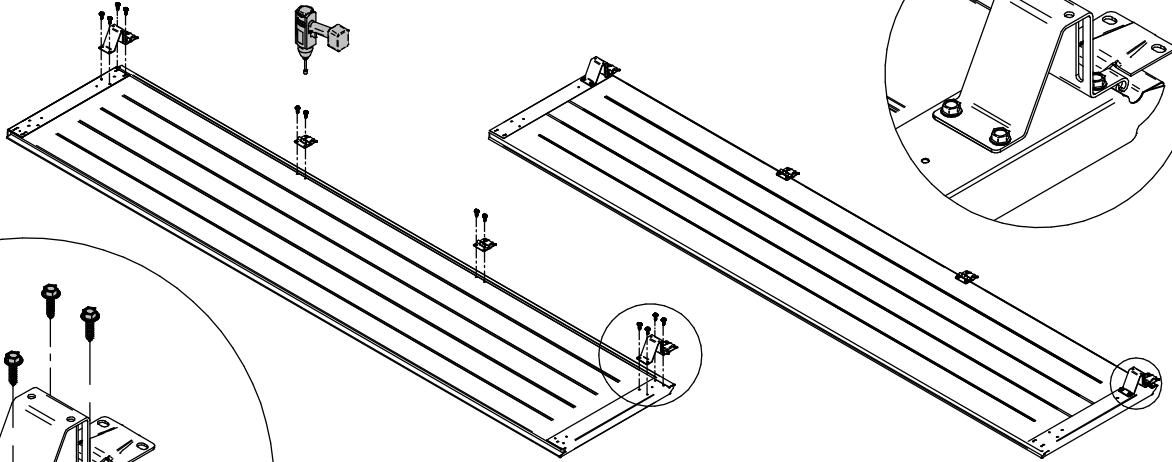
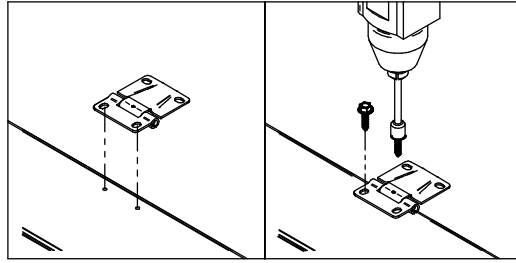
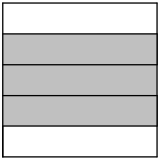
2





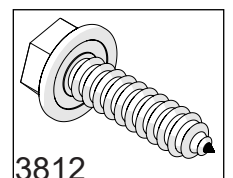
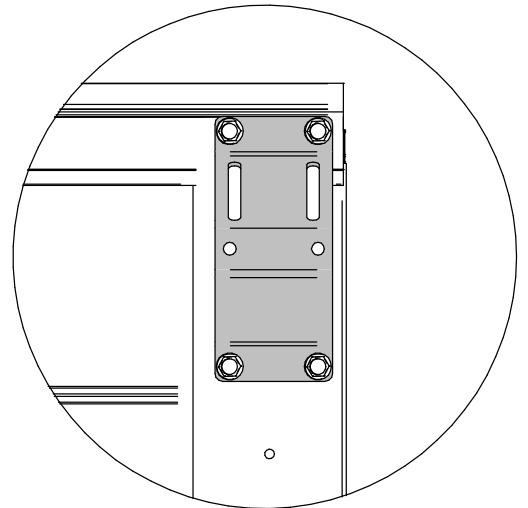
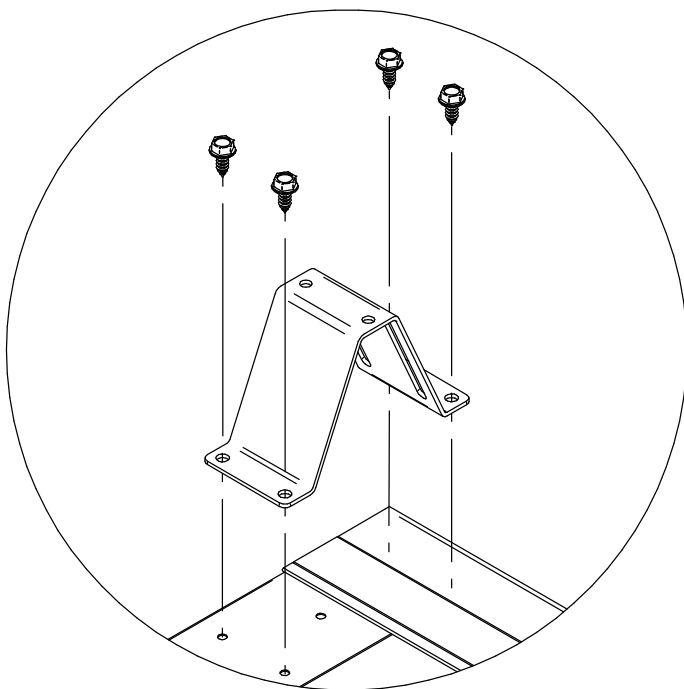
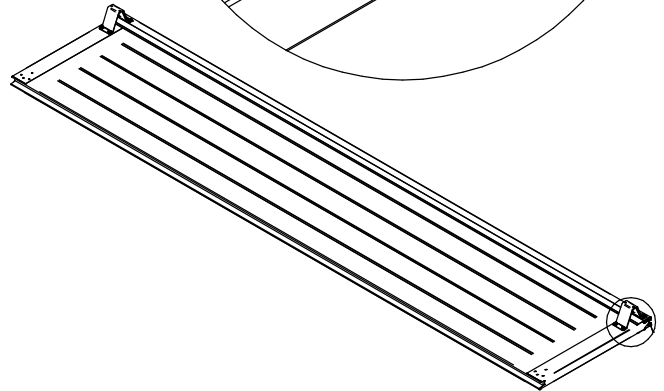
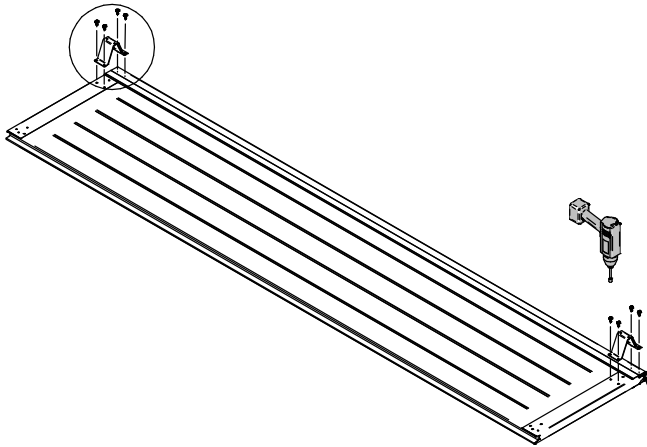
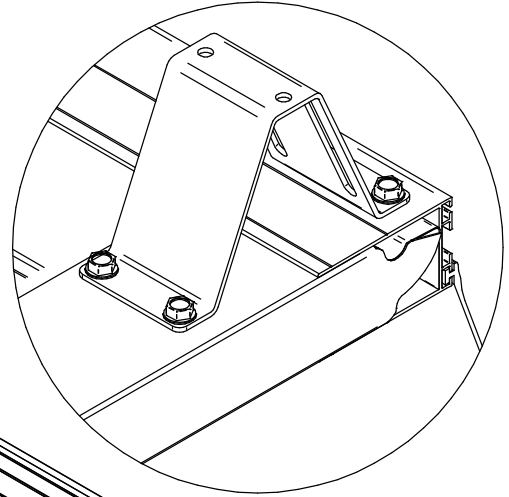
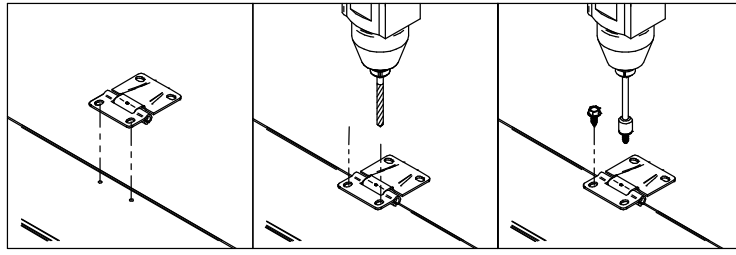
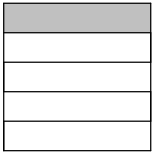
3170

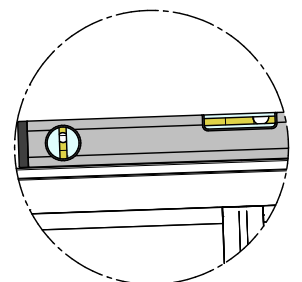
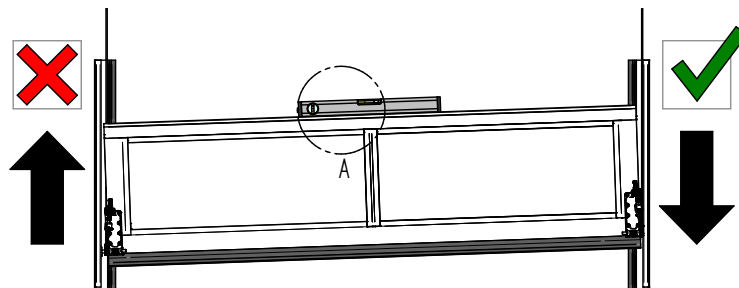
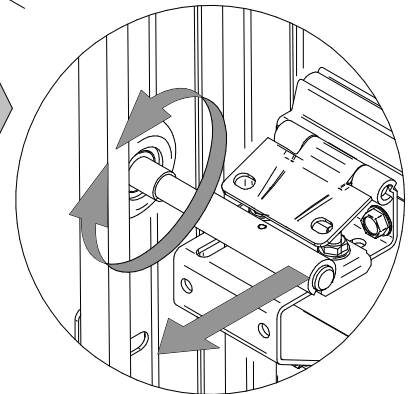
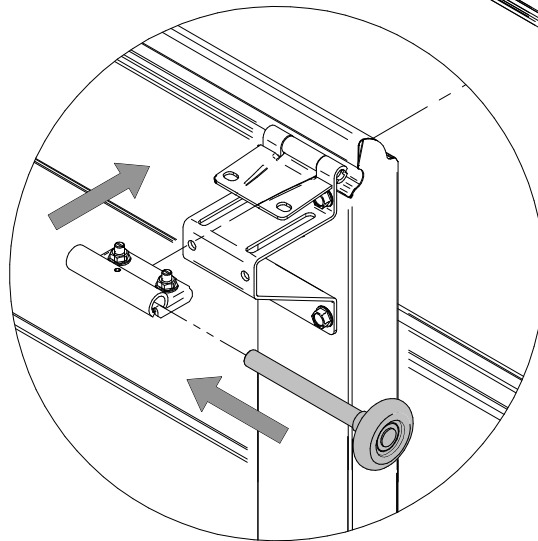
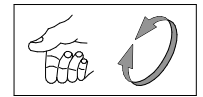
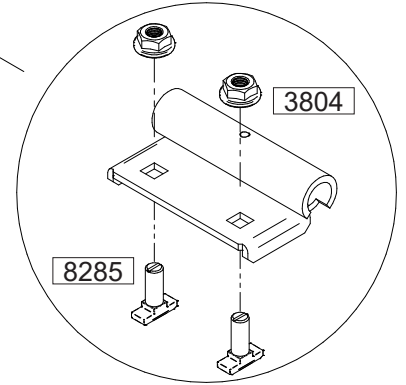
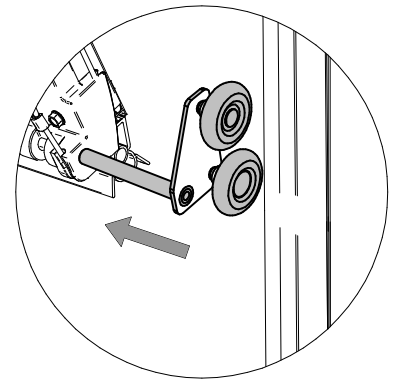
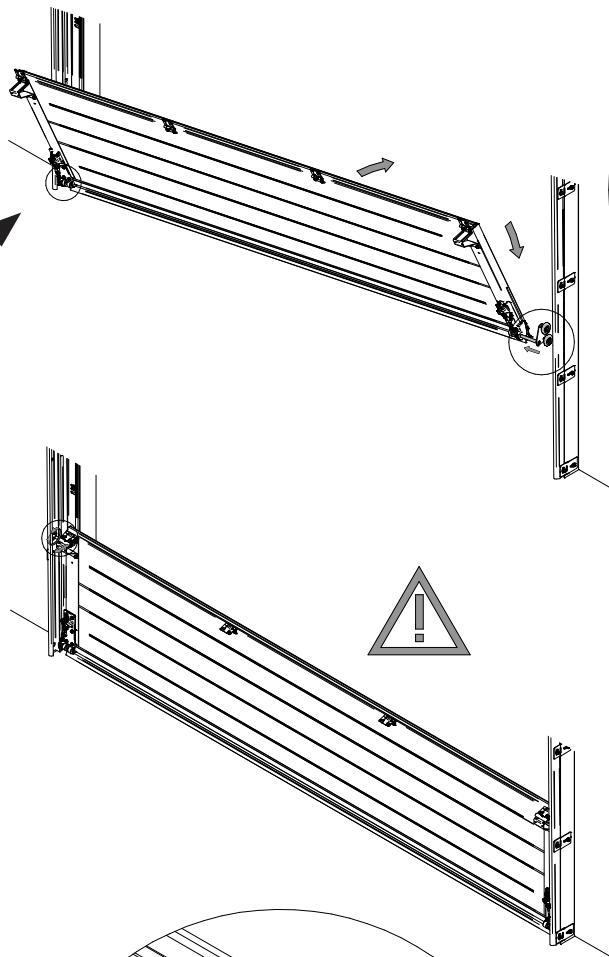
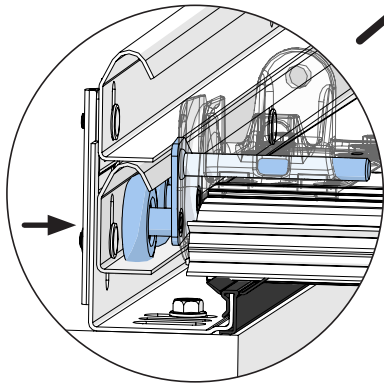




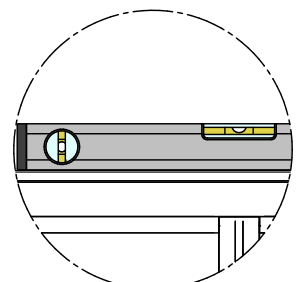
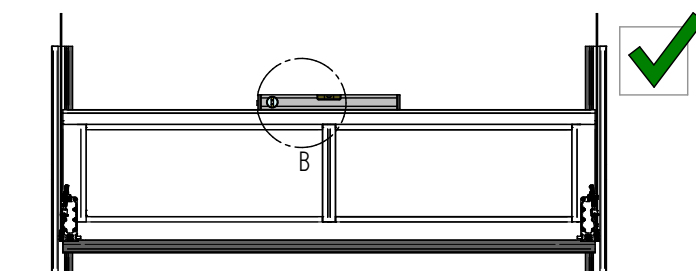
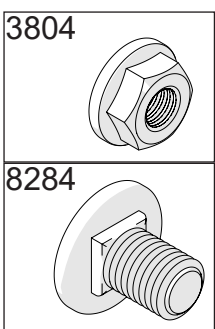
3812



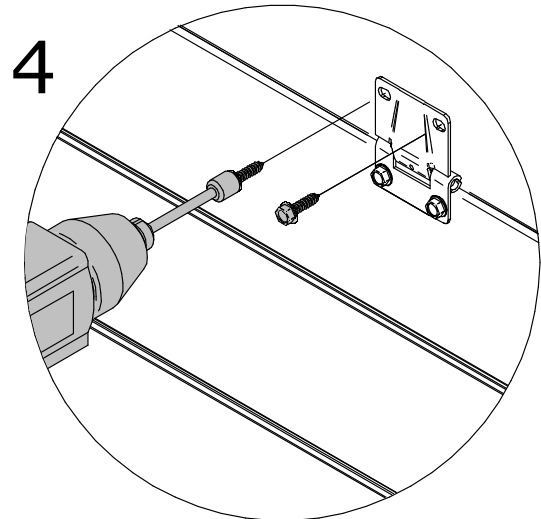
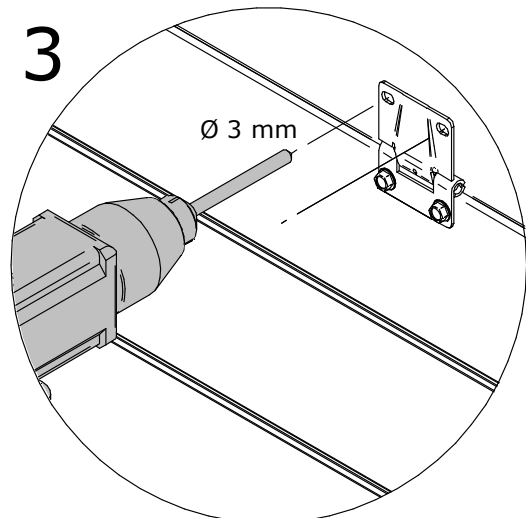
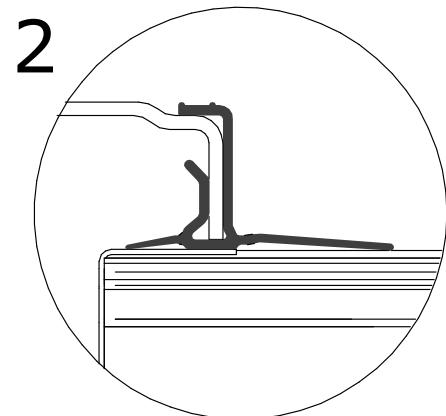
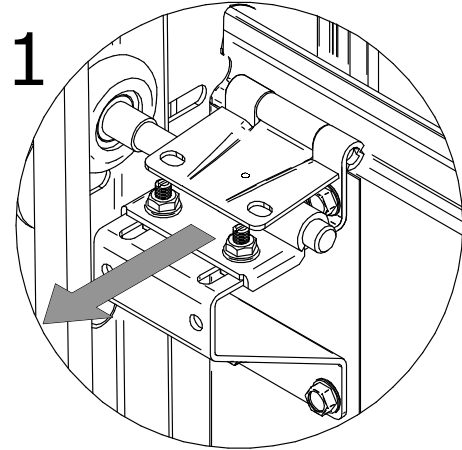
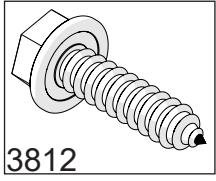
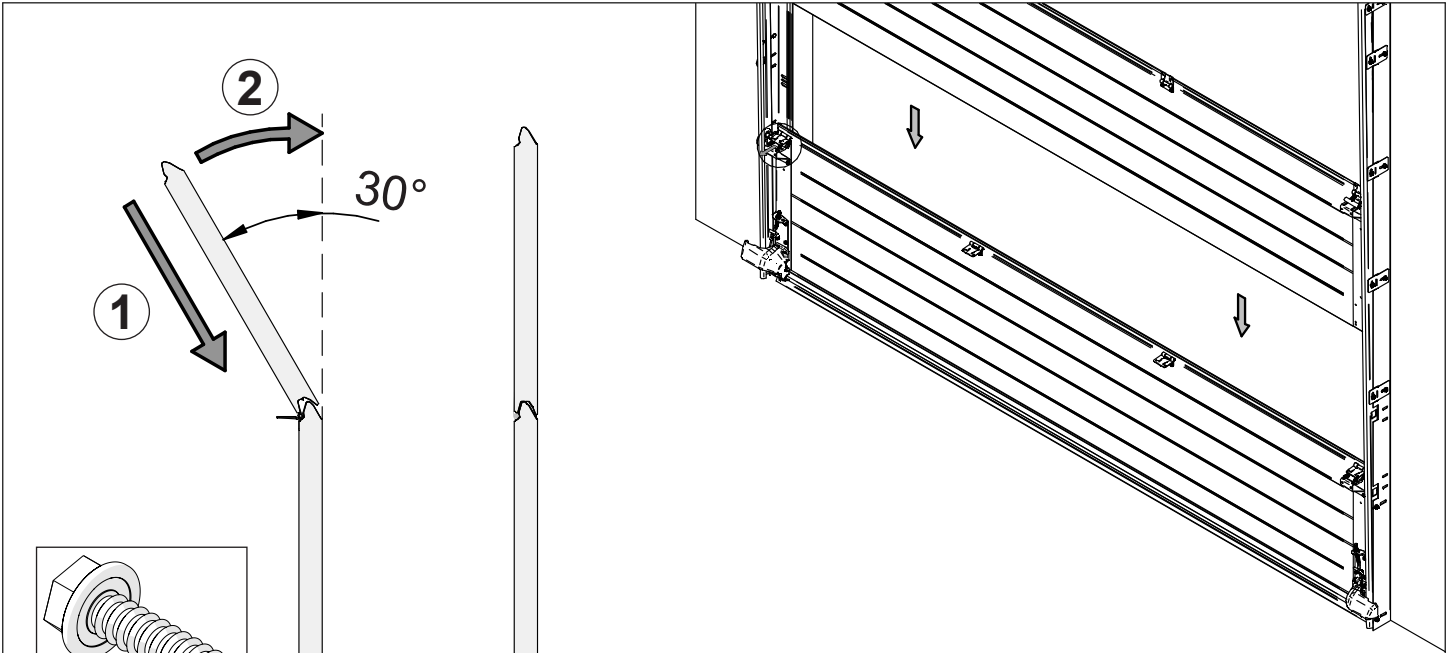


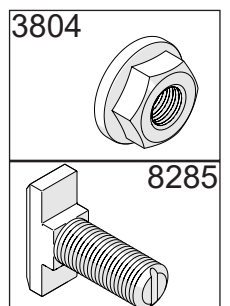
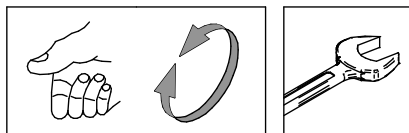
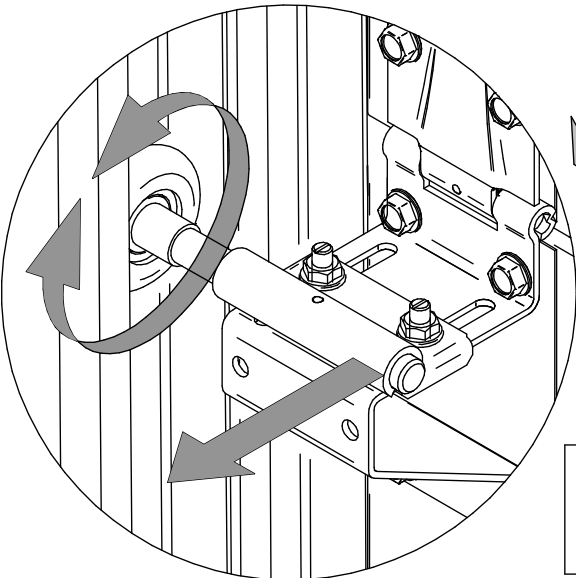
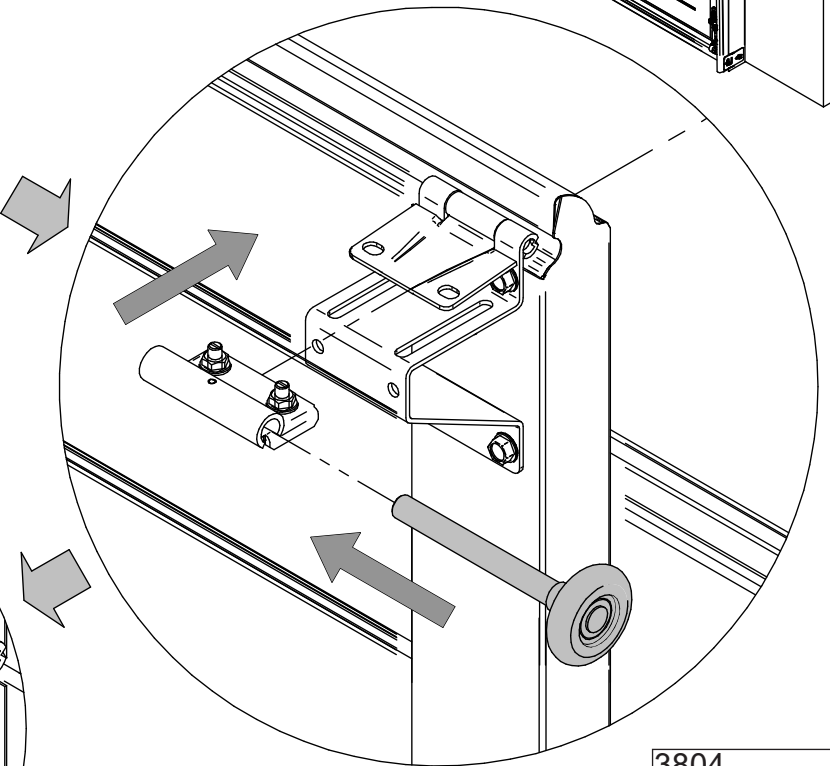
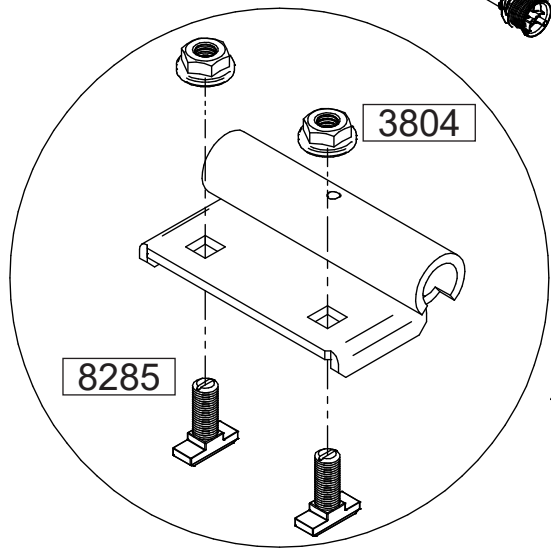
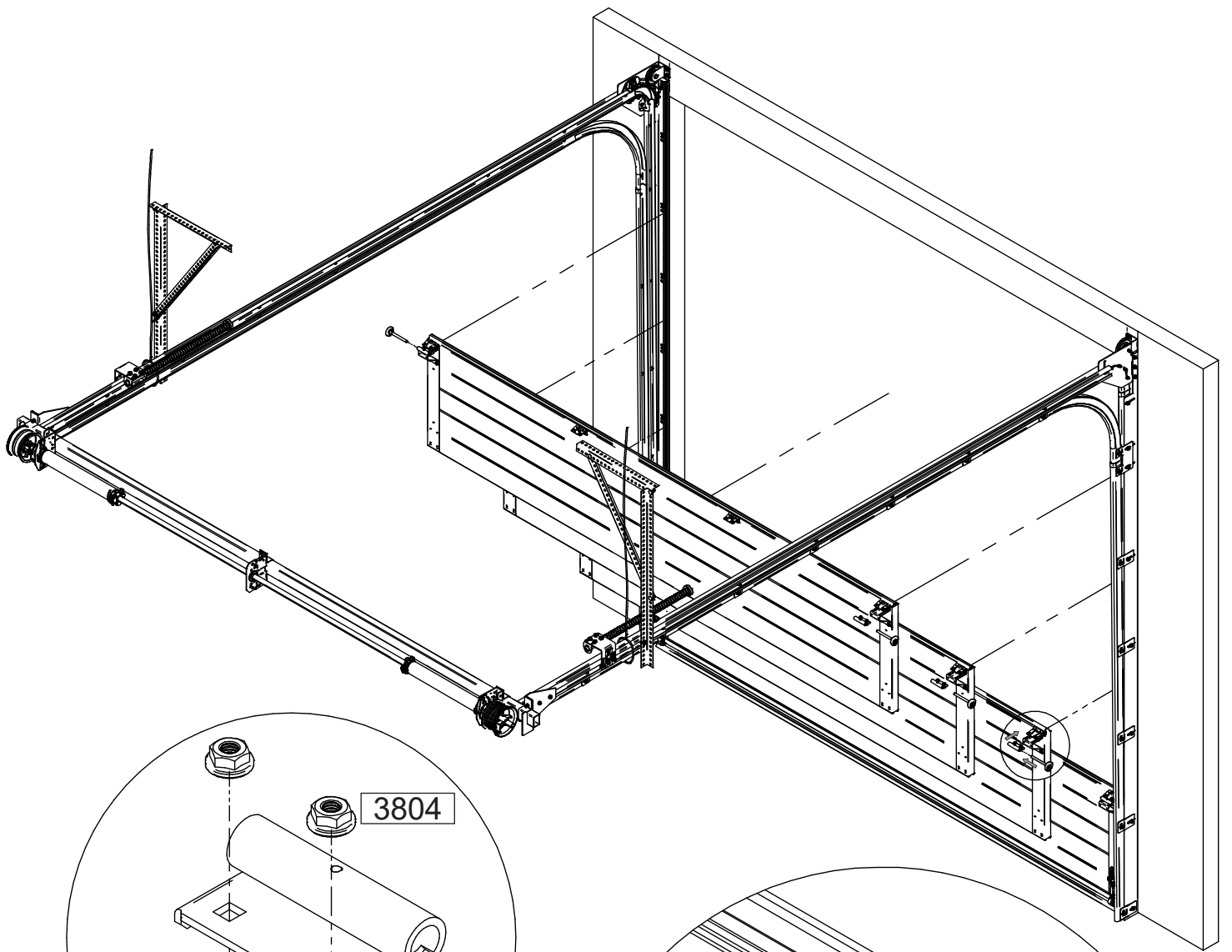


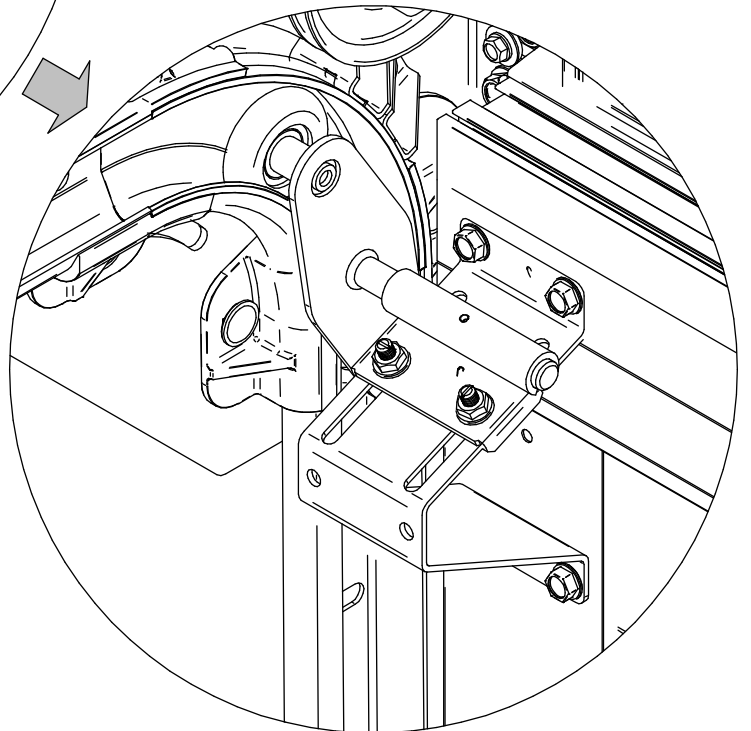
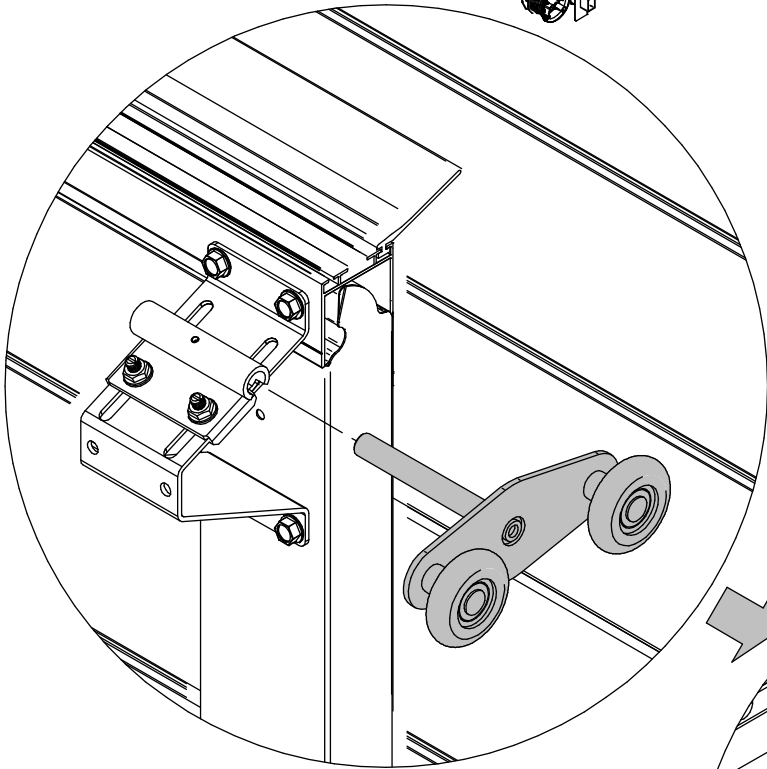
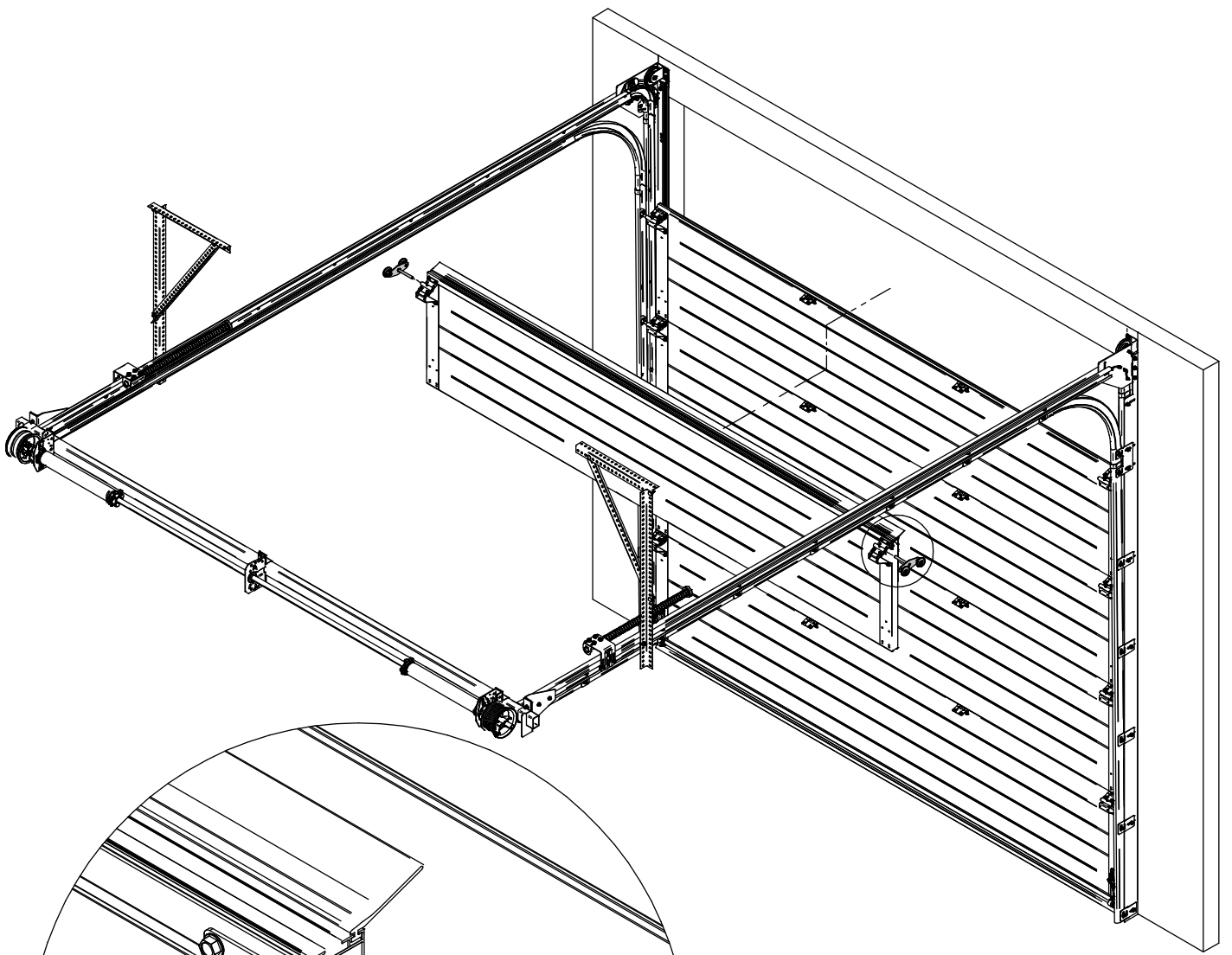
DETAIL A

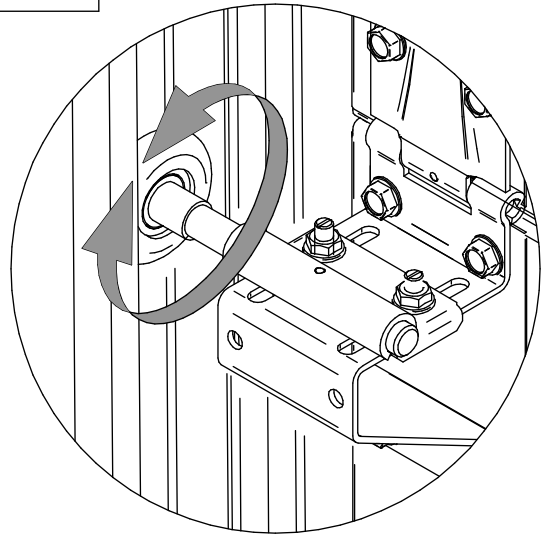
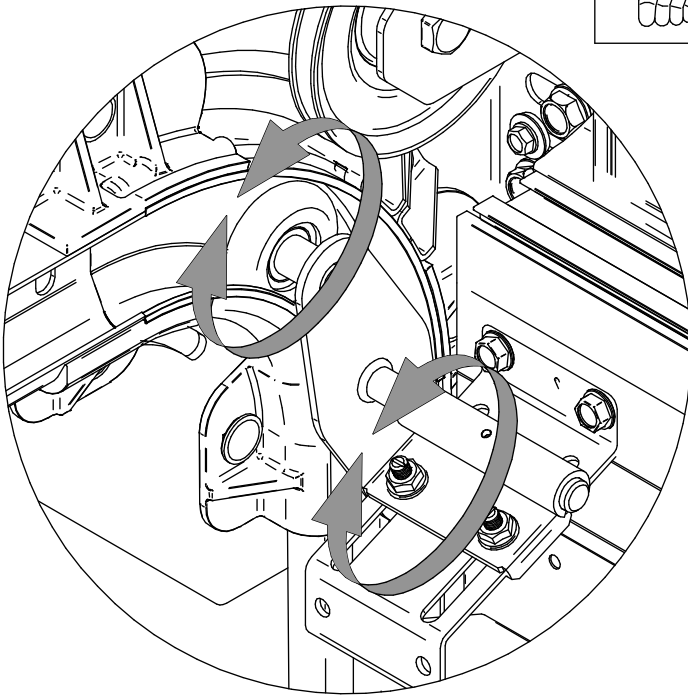
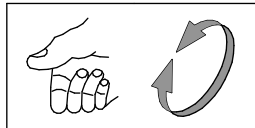
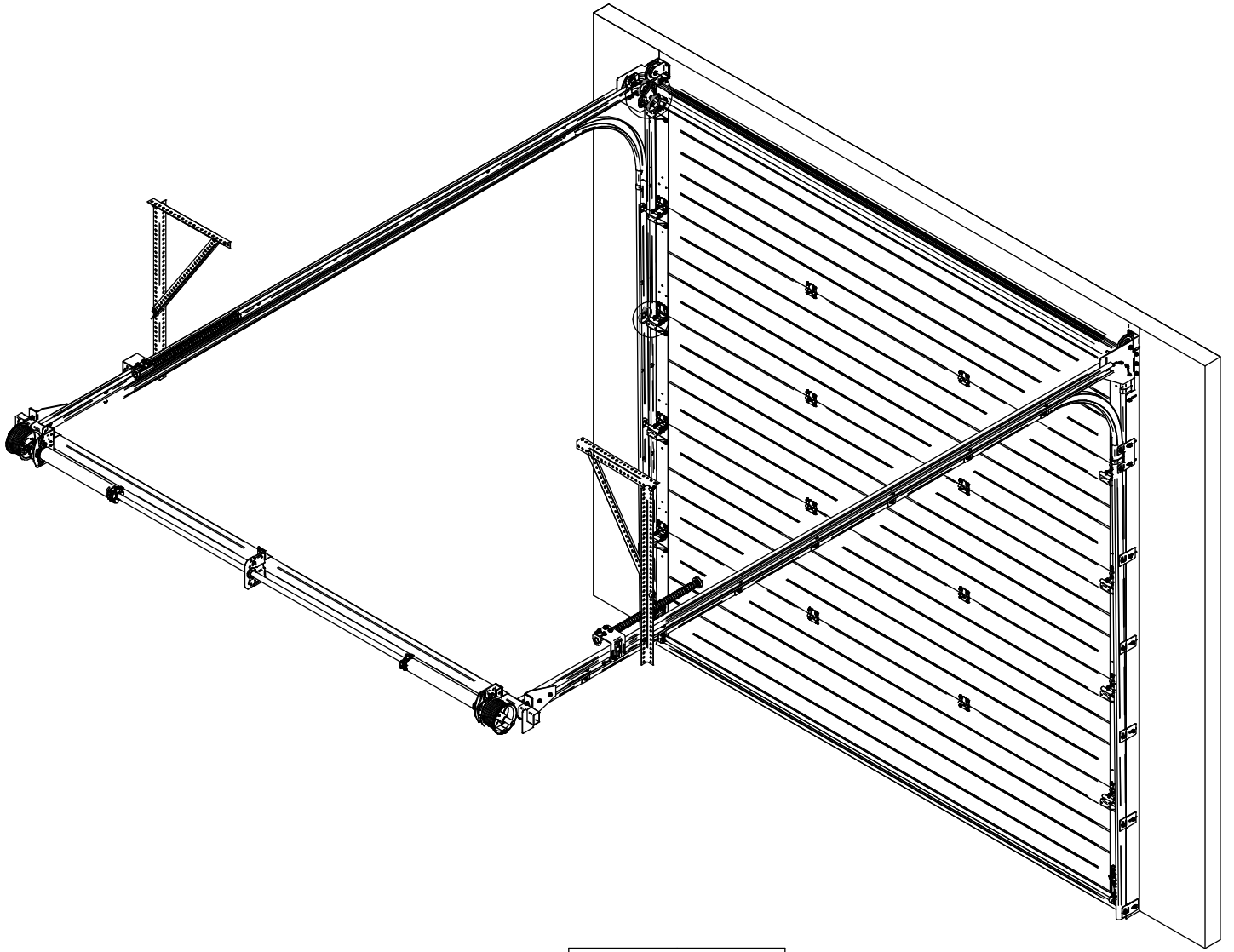


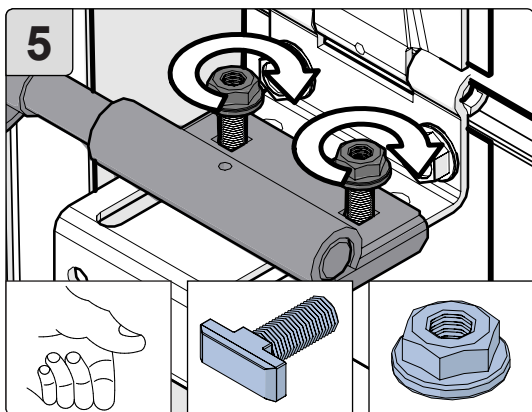
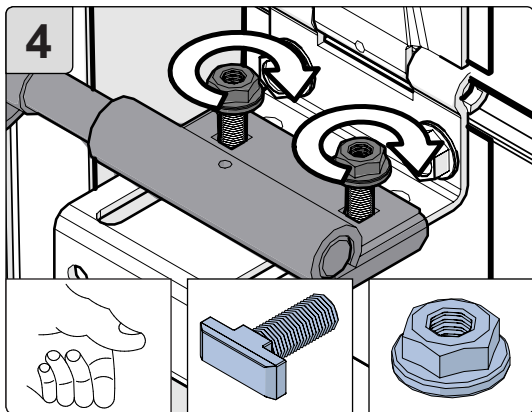
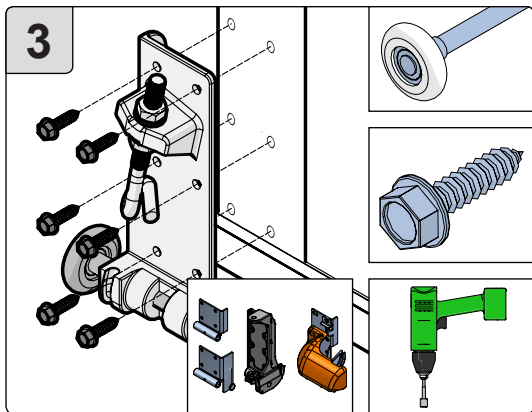
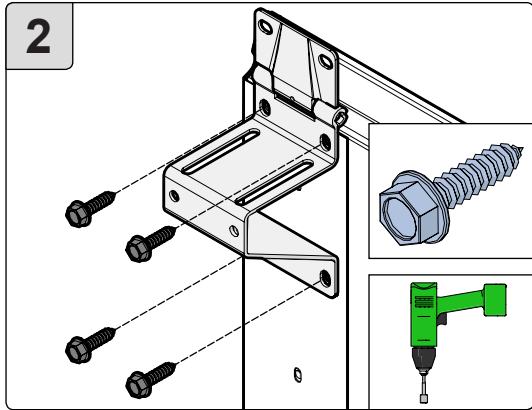
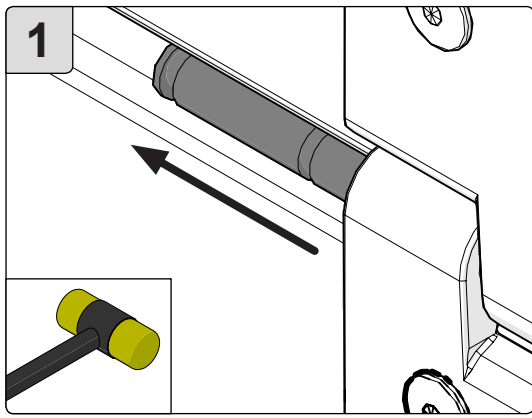
DETAIL B



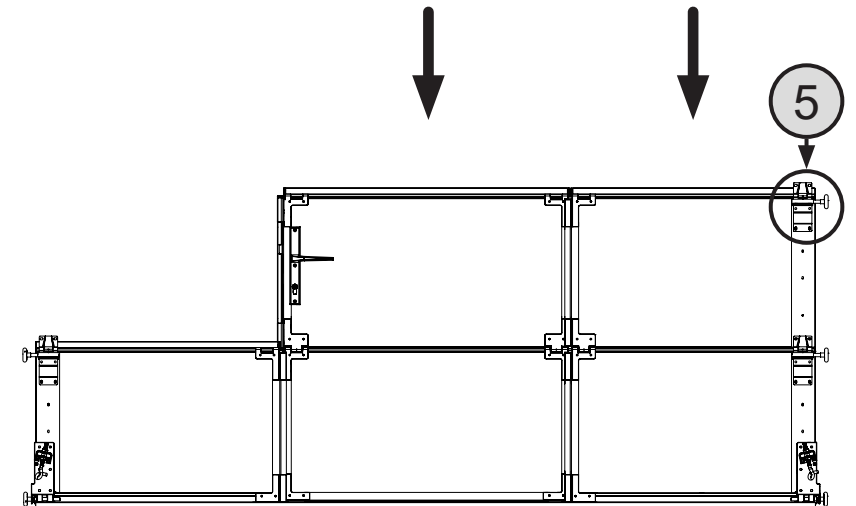
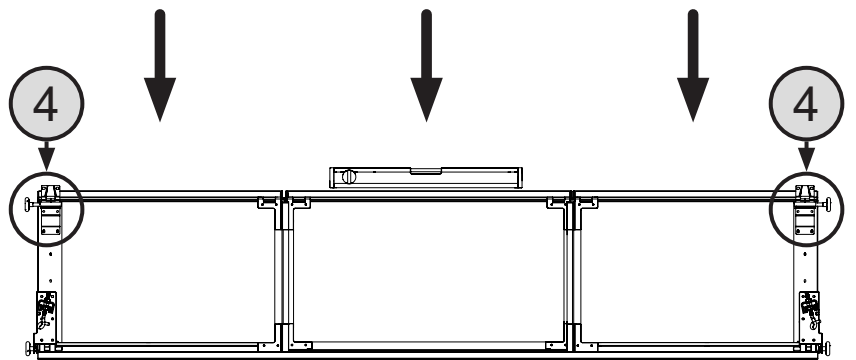
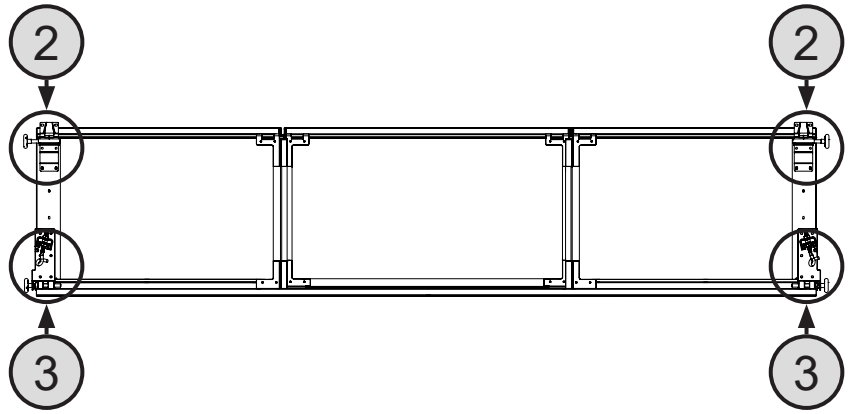




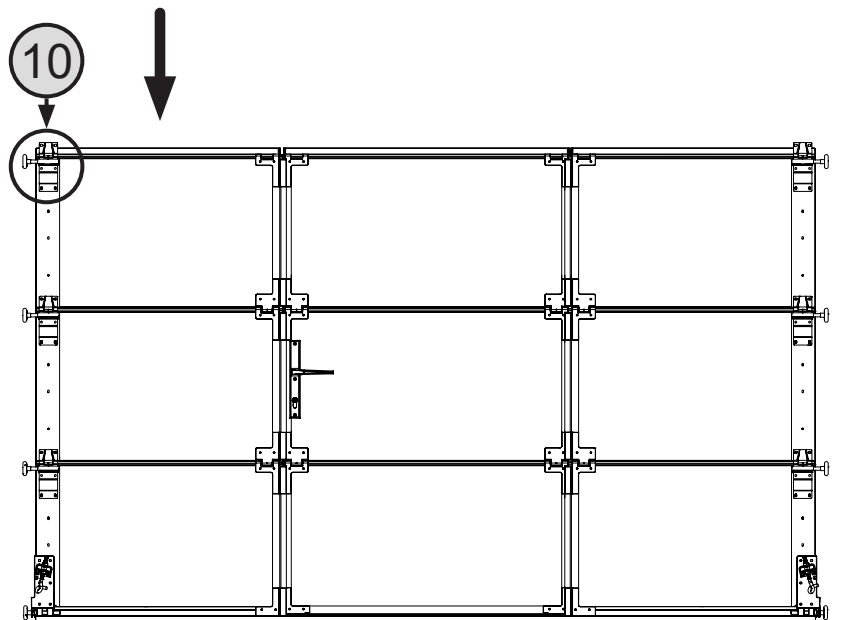
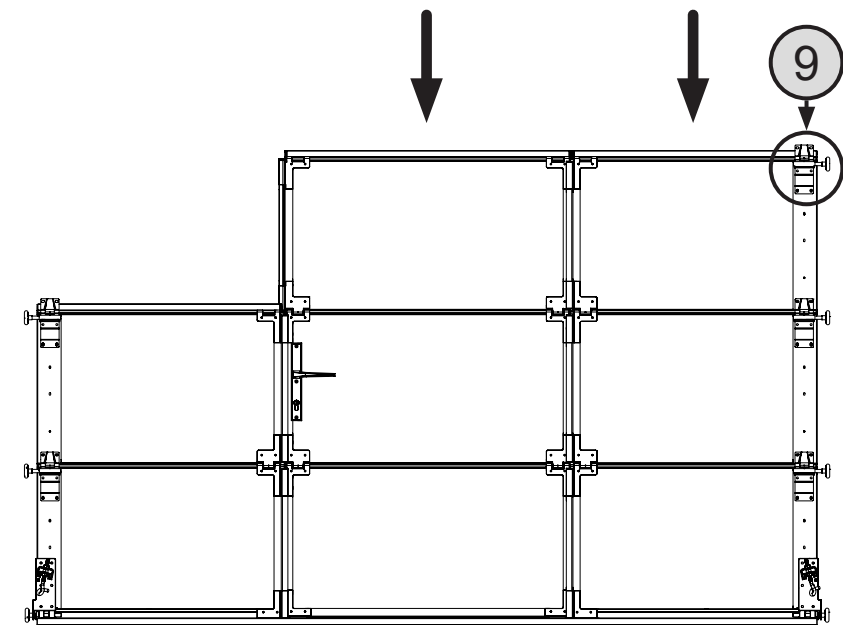
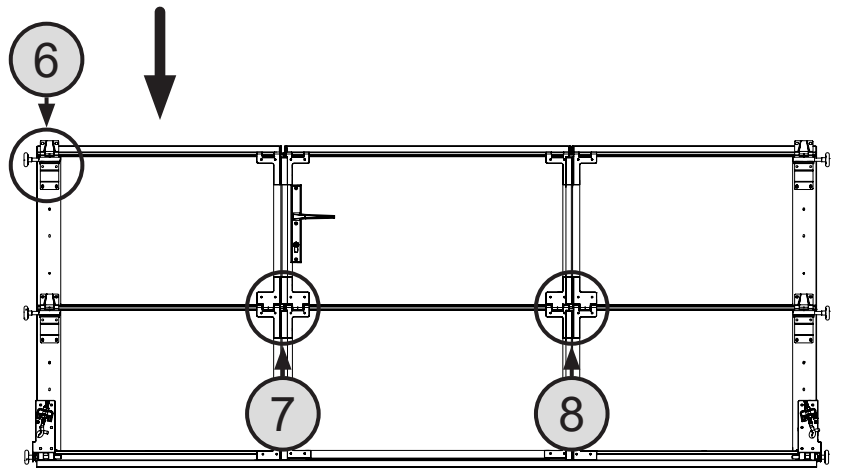
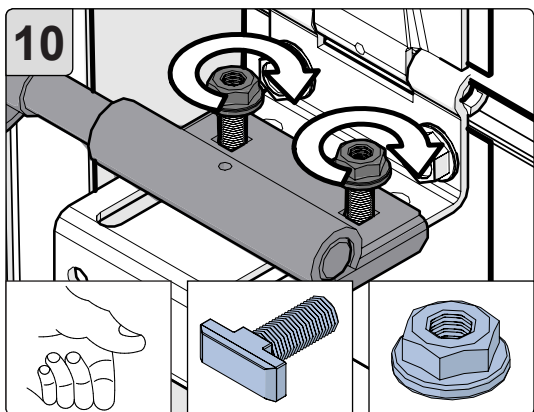
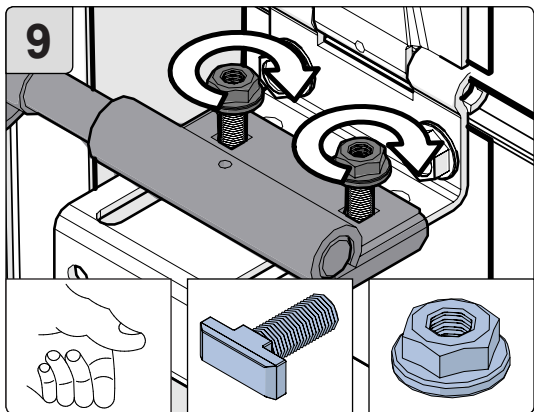
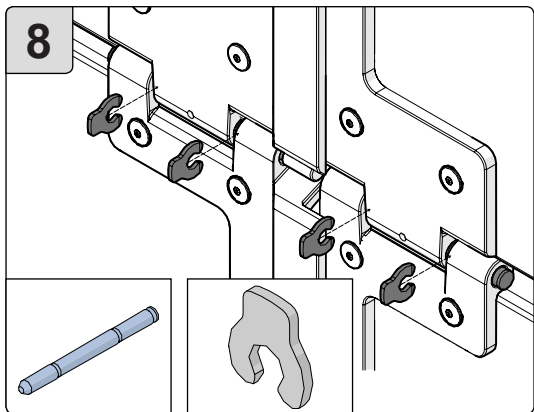
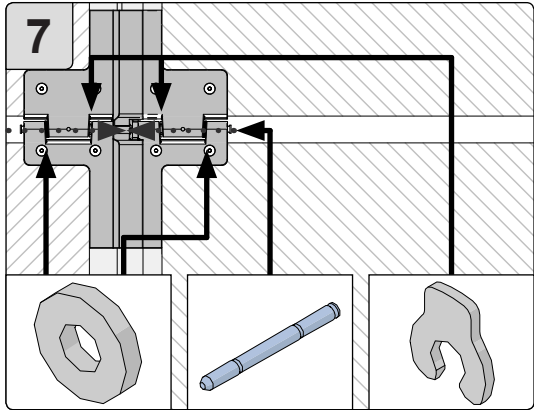
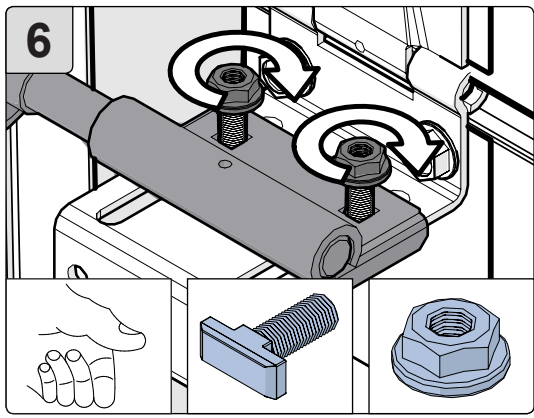




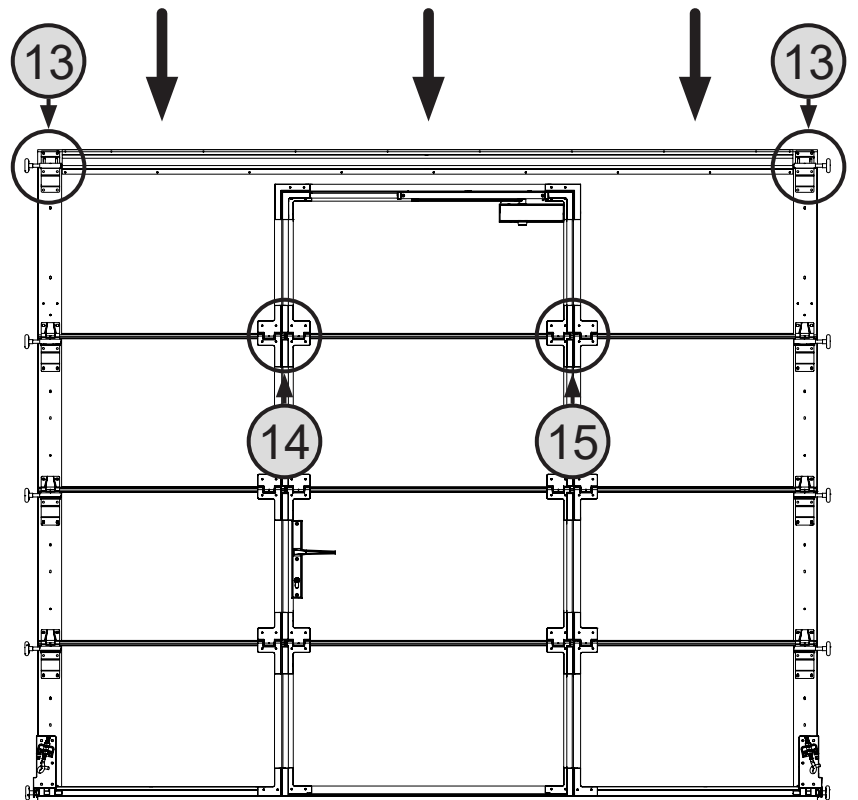
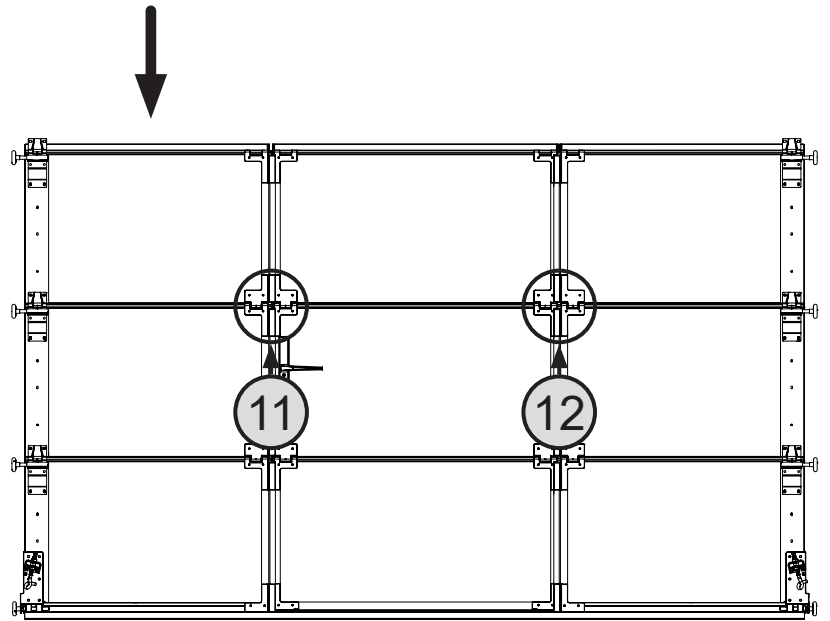
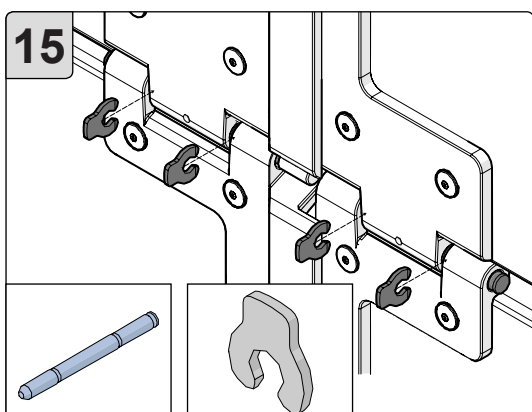
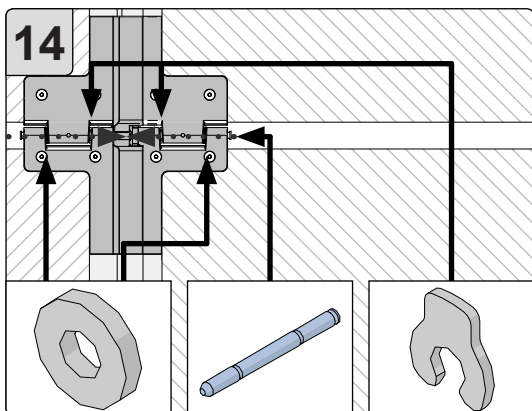
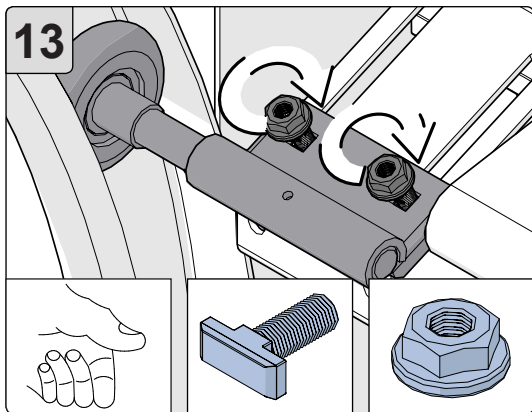
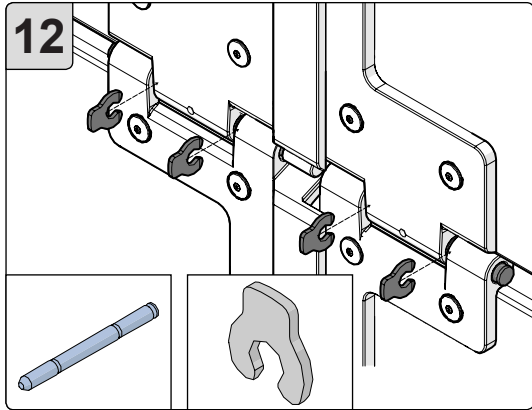
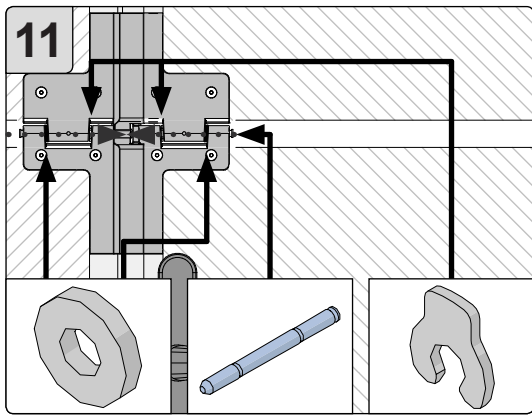
**OPTION**

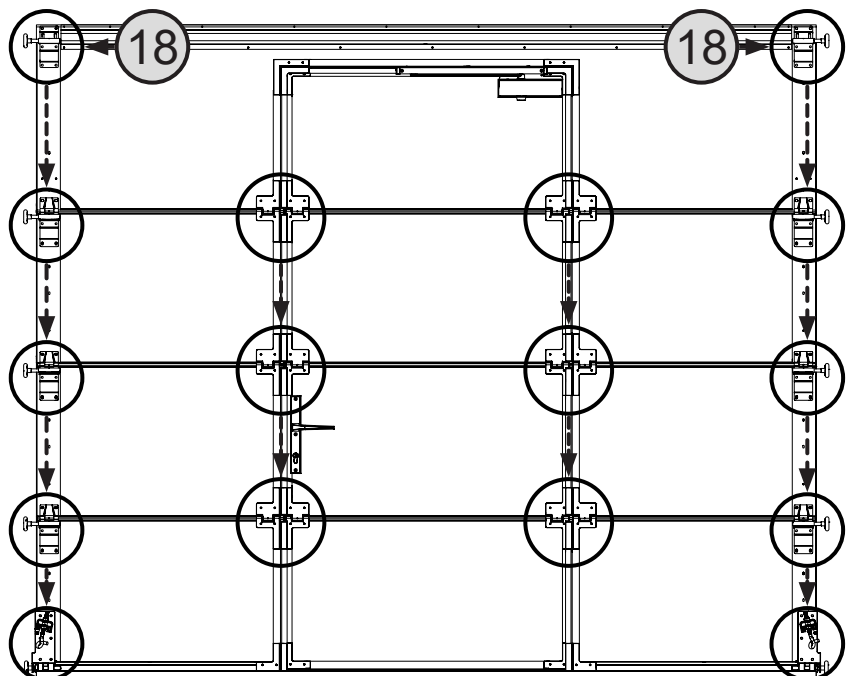
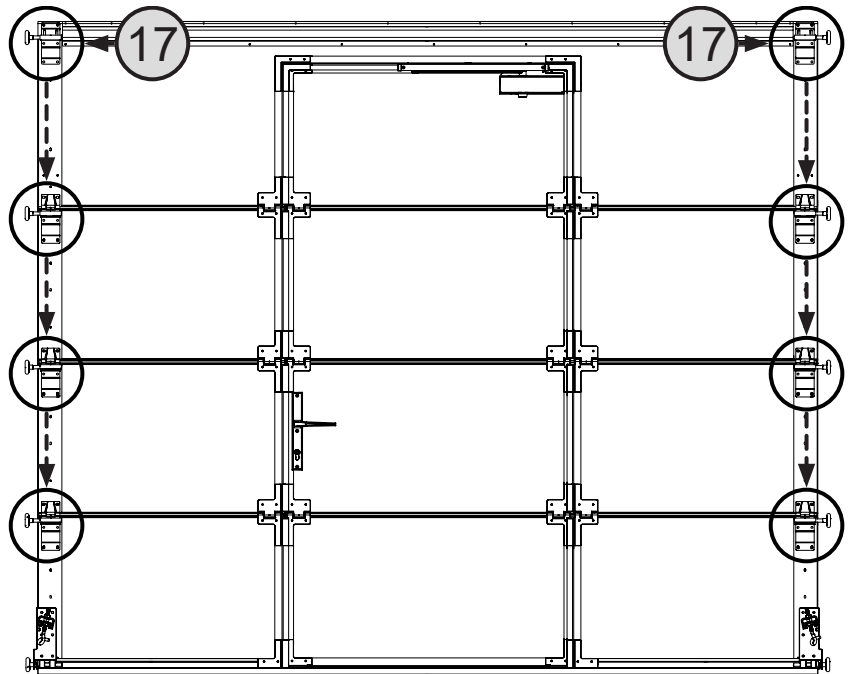
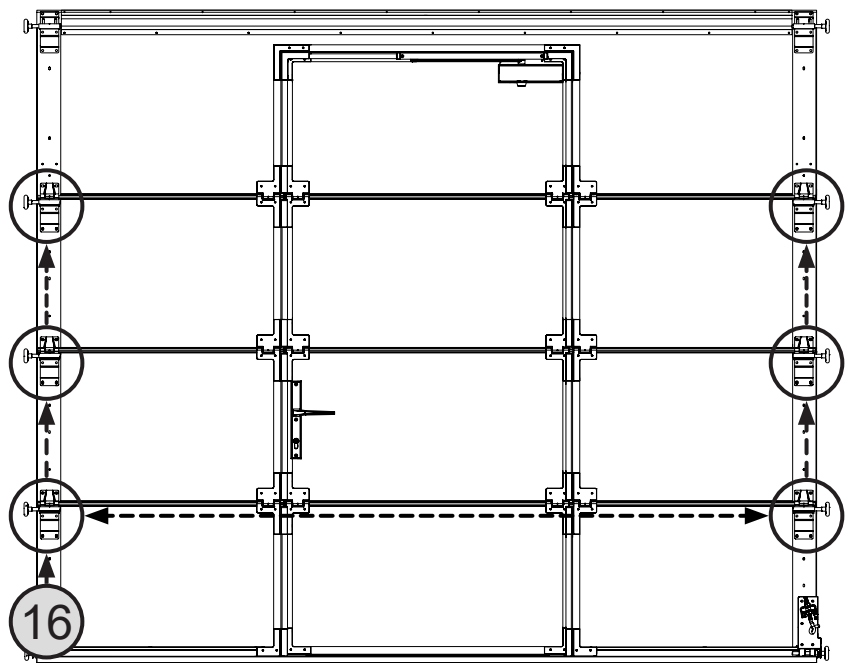
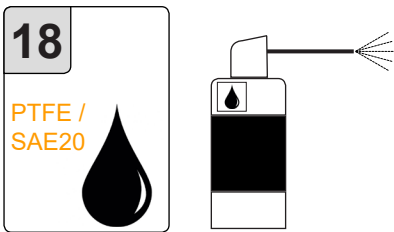
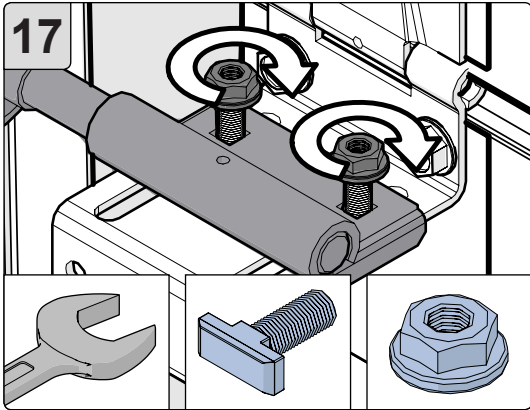
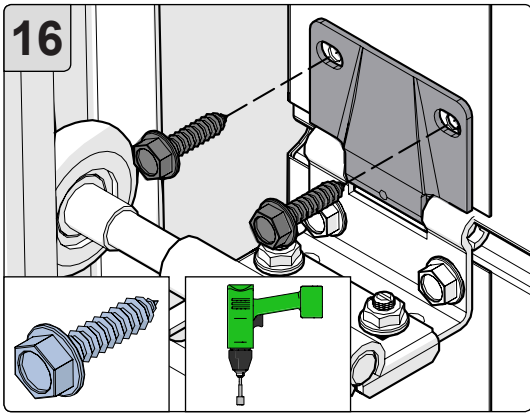


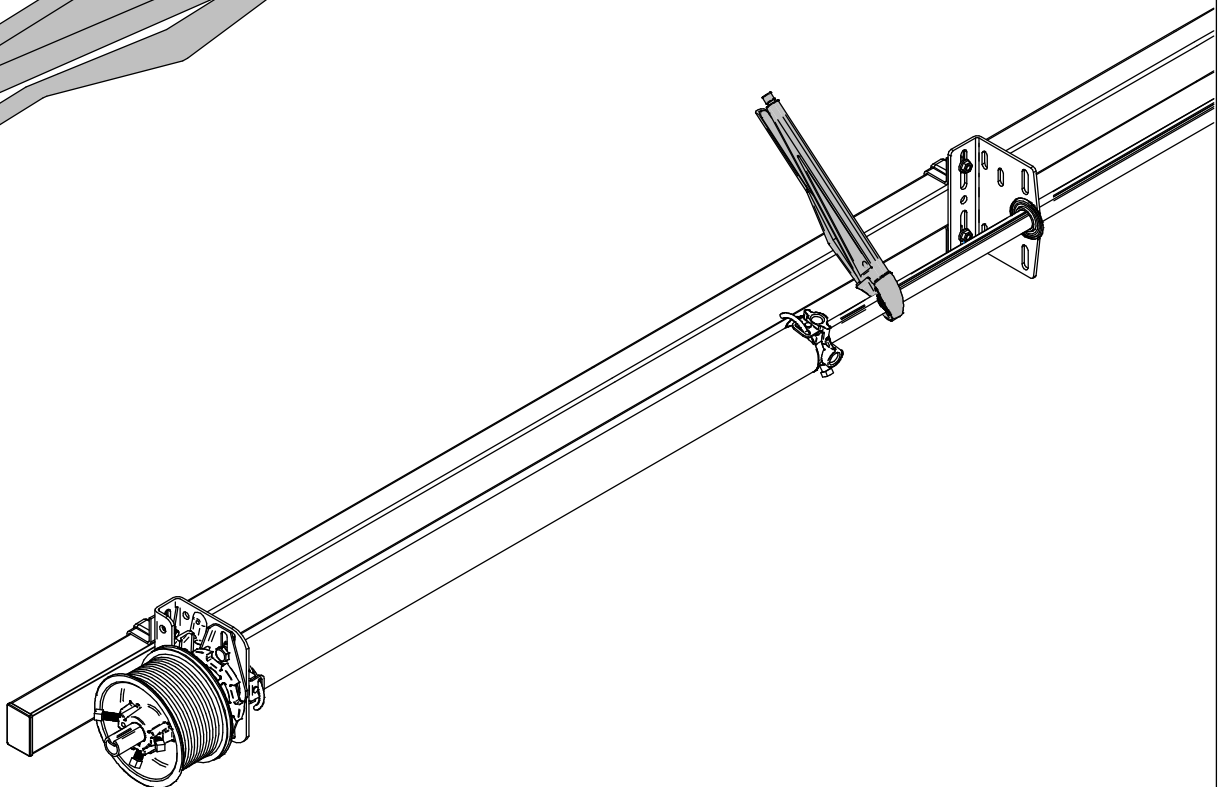
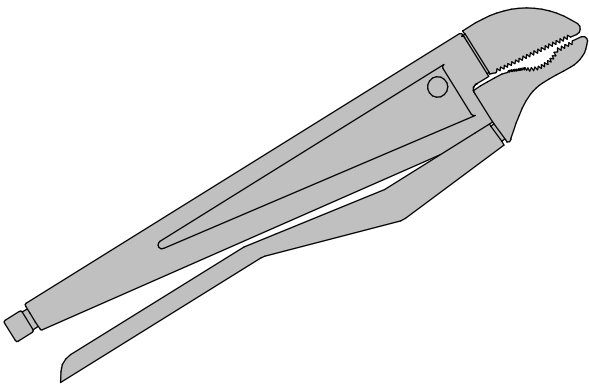
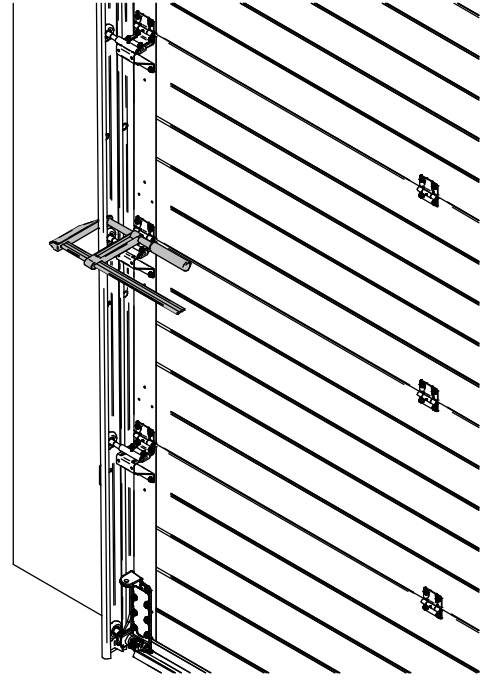
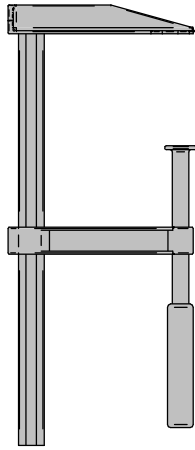




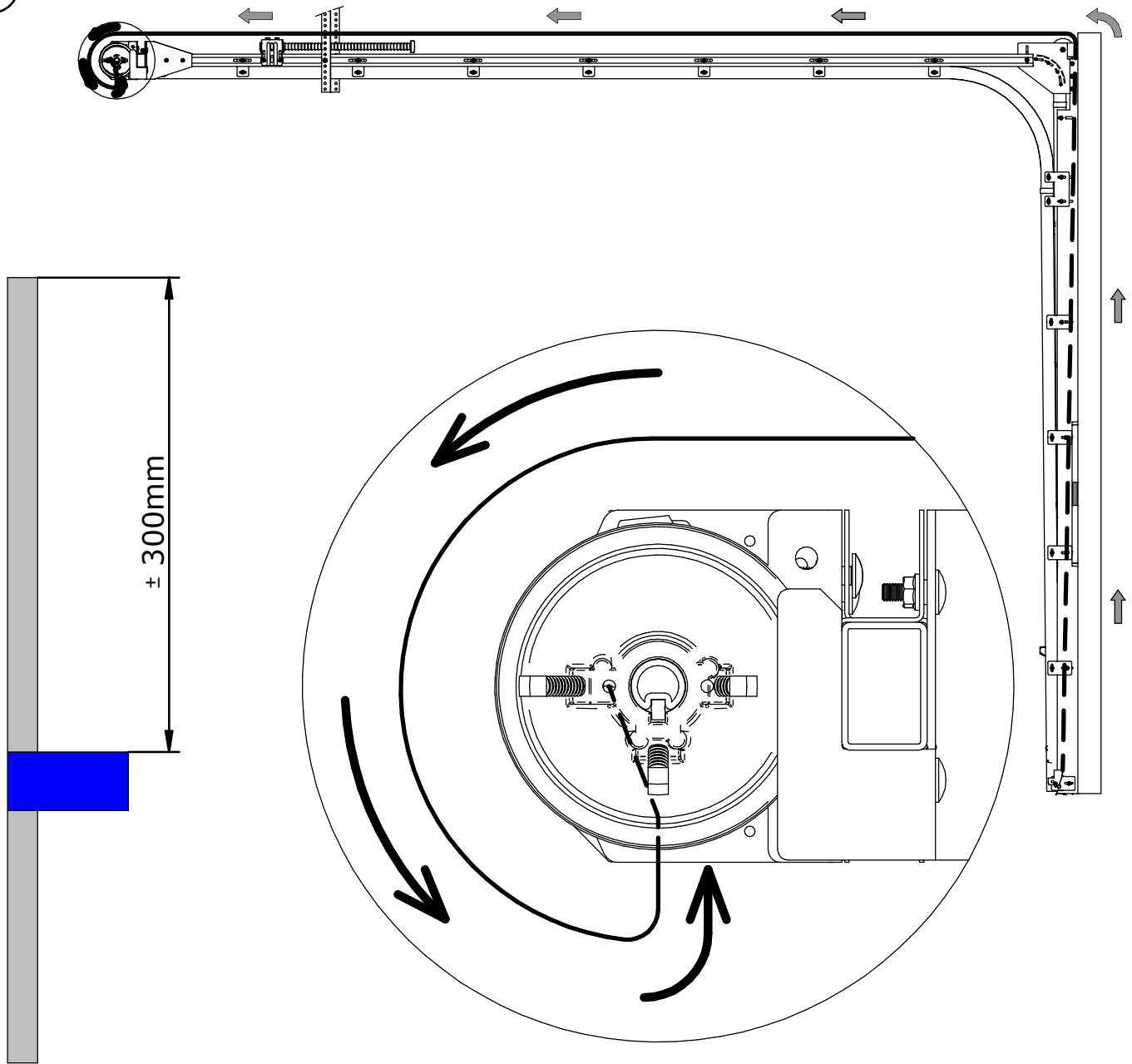




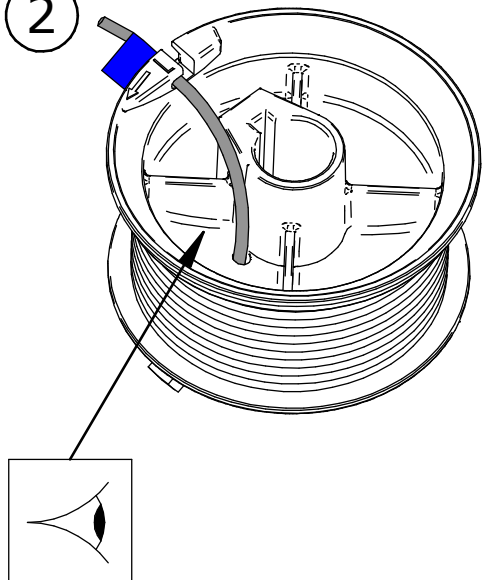




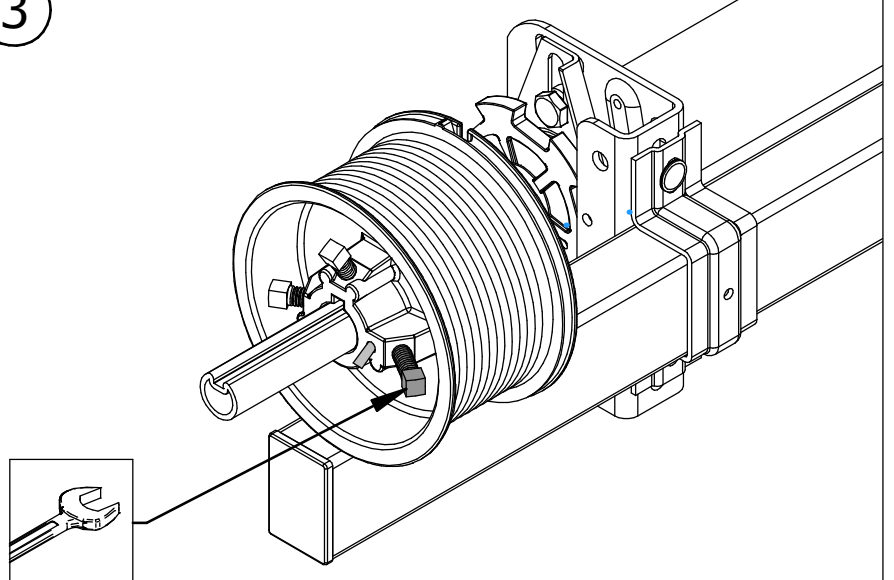
1



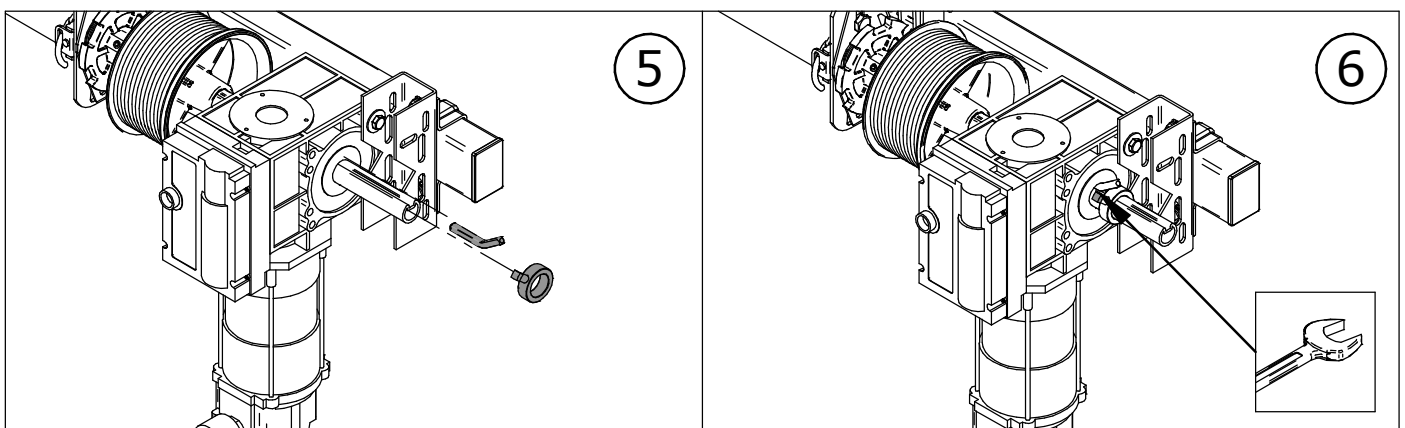
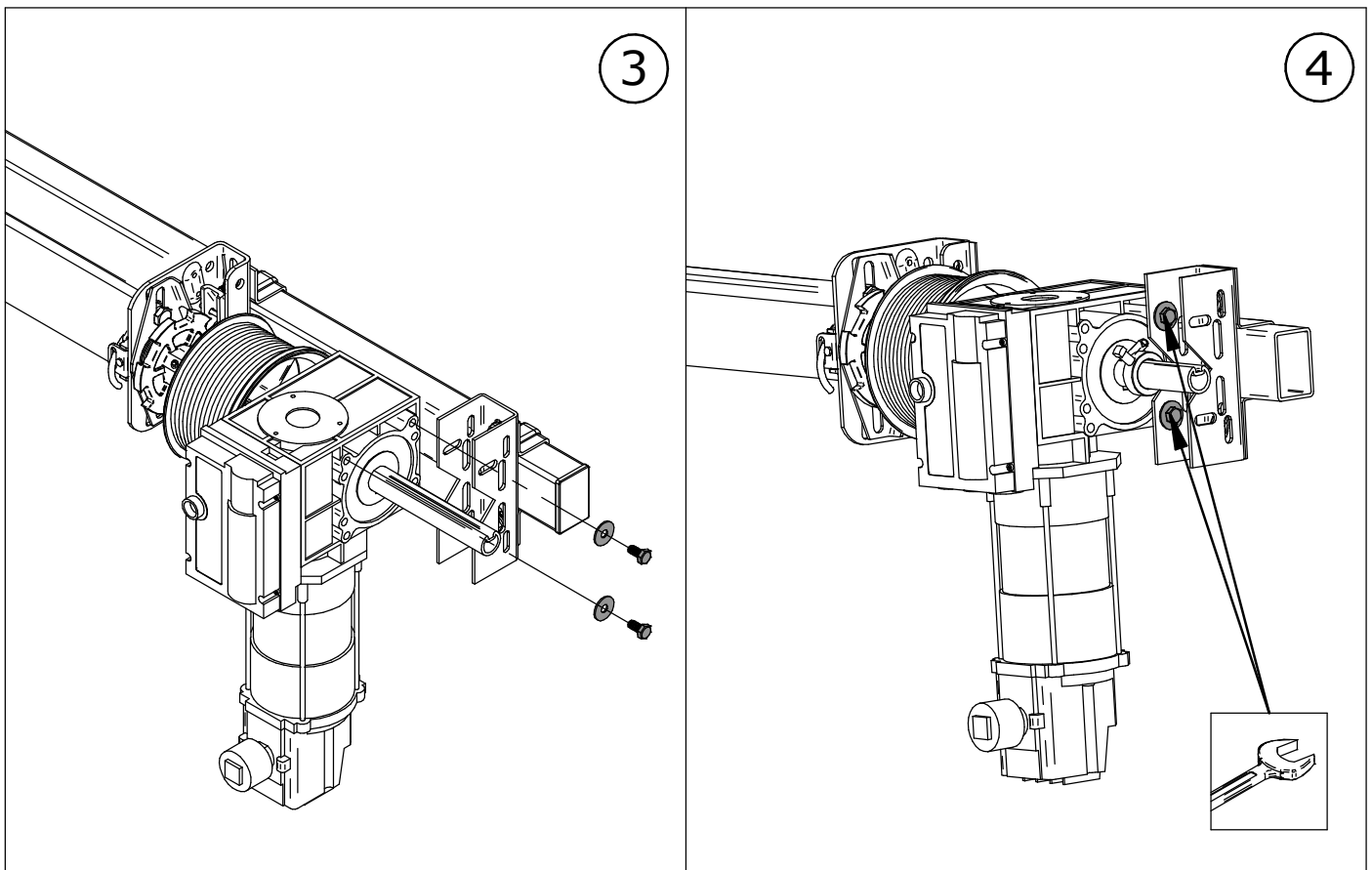
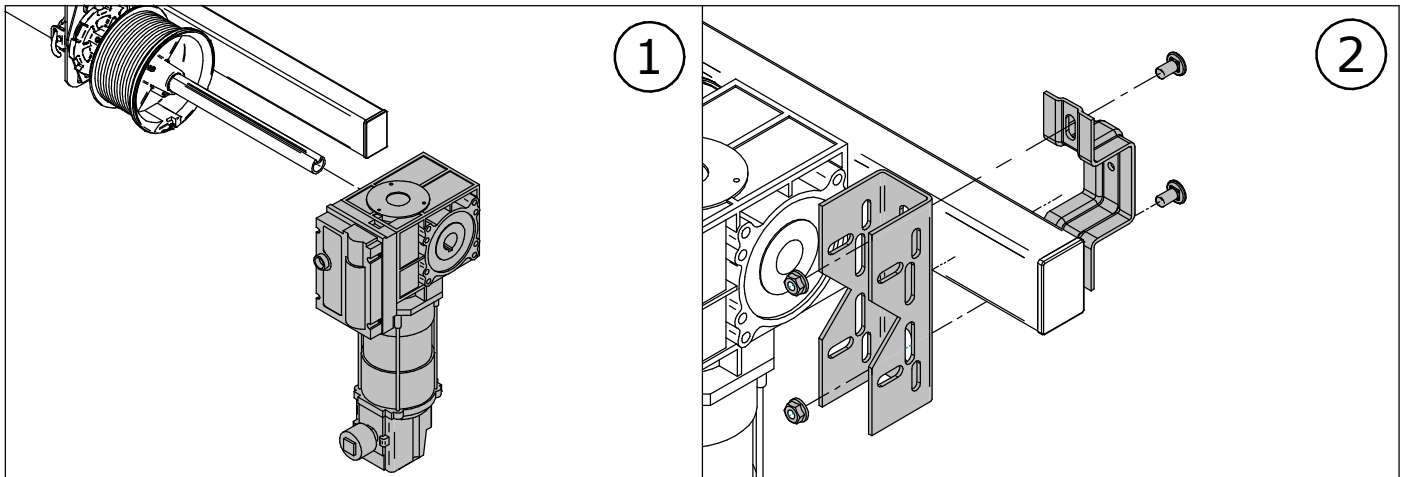
2



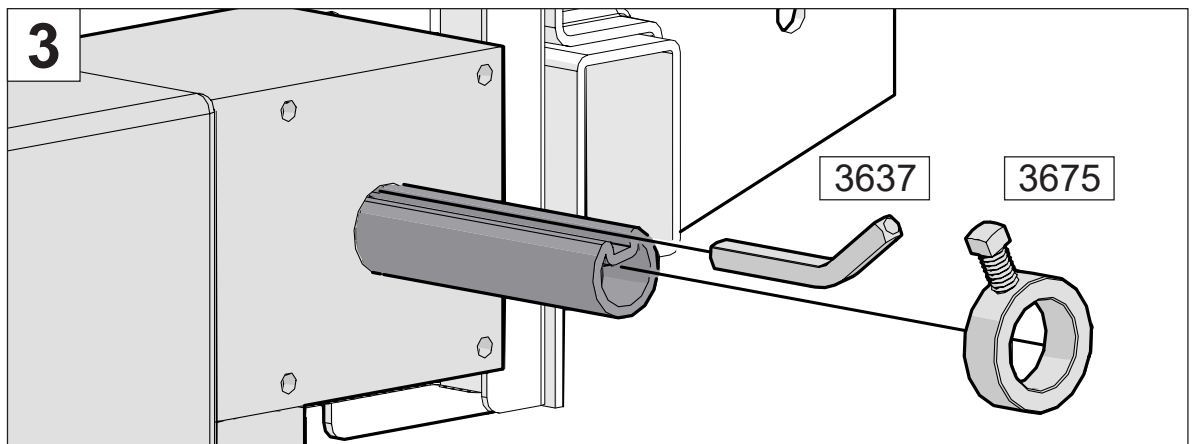
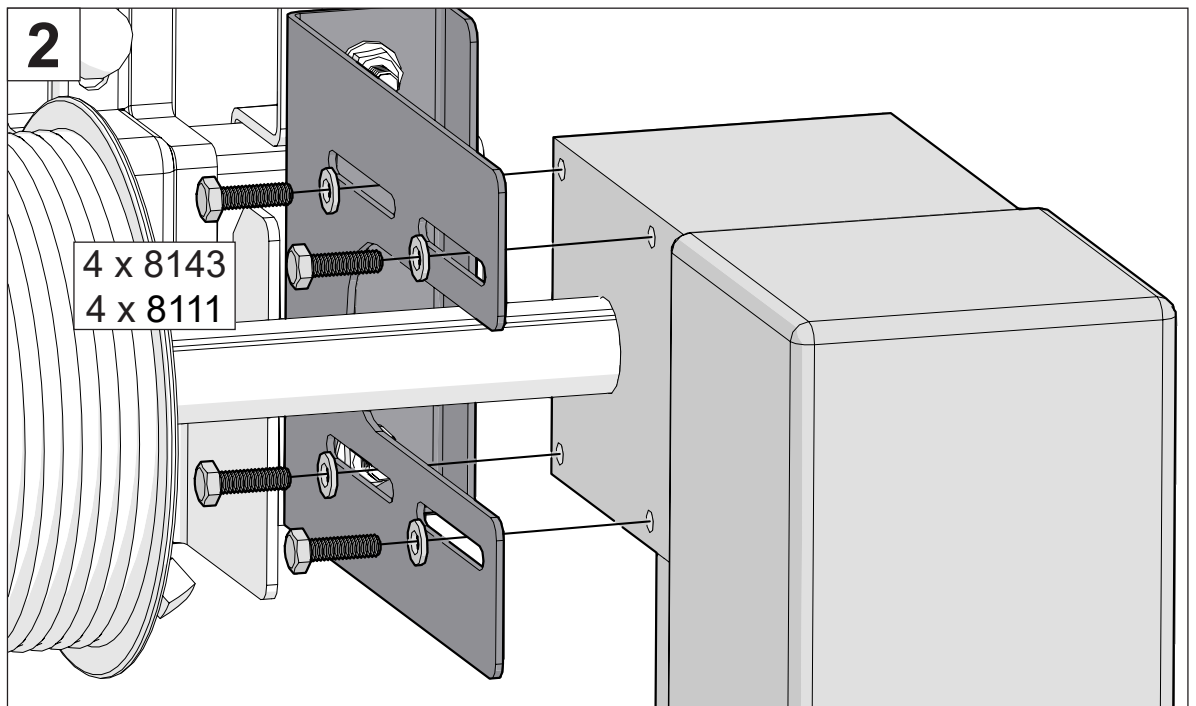
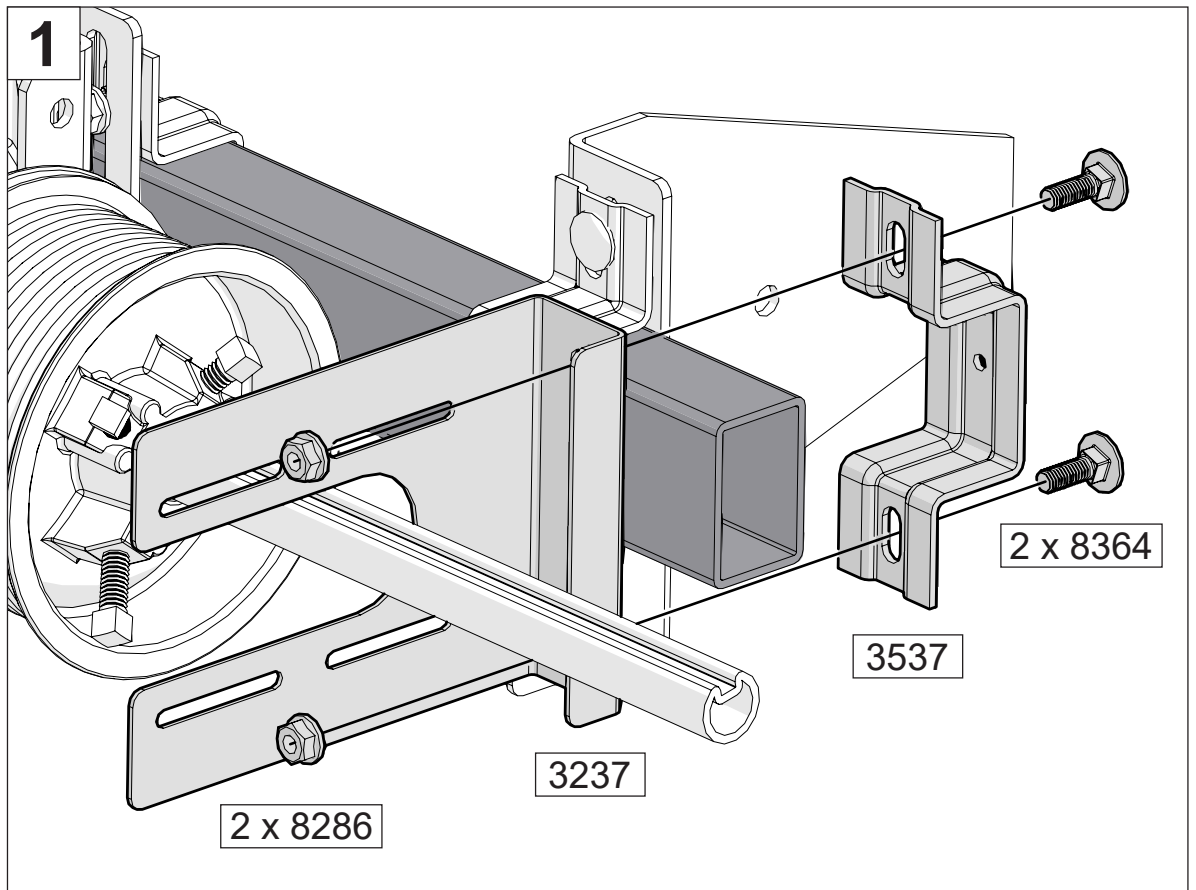
3



# Option Optie



Option  
Pro-Line 20



Turns x 360°

# PW 12 Bon Hardware Industrie

Pitch Hilift

**E**

Aant Deurtype DMB DMH Secties Velden Beslag Gewicht Turns

0 0

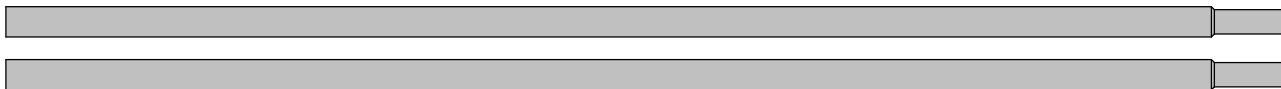
Klant  
Klant referentie:  
Transport

11.4

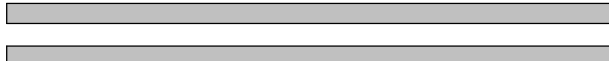


Aant	Eenheid	Art. nr.	Artikel omschrijving	Doos	Lengte	Verpakt / Controle
1	-		Springs Left 6,00x51x950 Powdercoated			<input type="checkbox"/> <input type="checkbox"/>
1	-		Springs Right 6,00x51x950 Powdercoated			<input type="checkbox"/> <input type="checkbox"/>

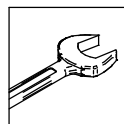
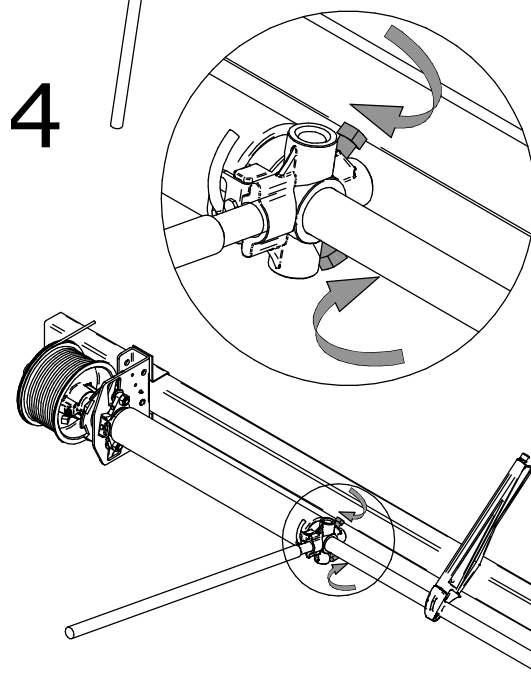
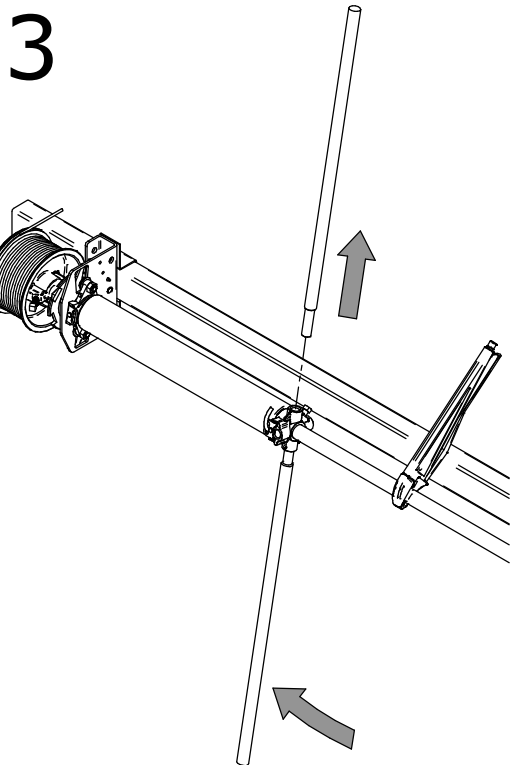
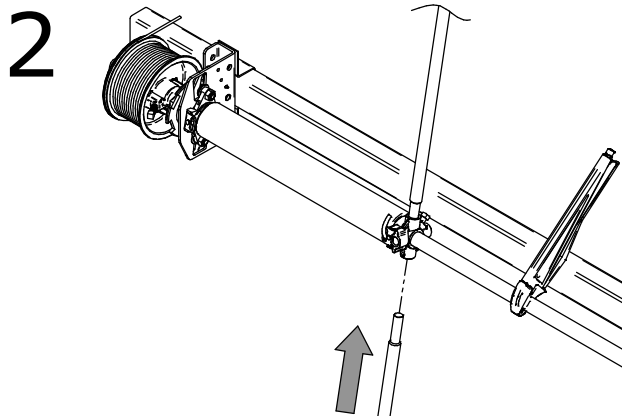
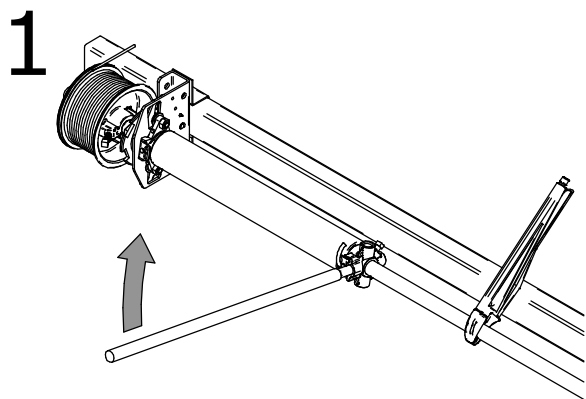
VEER / FEDER / SPRING / RESSORT < 152 mm



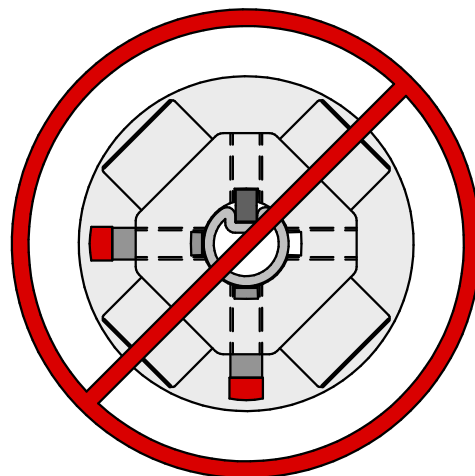
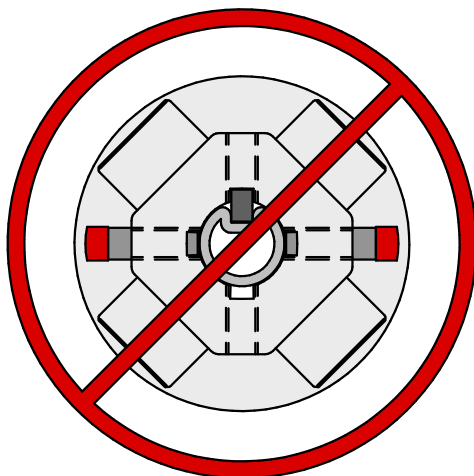
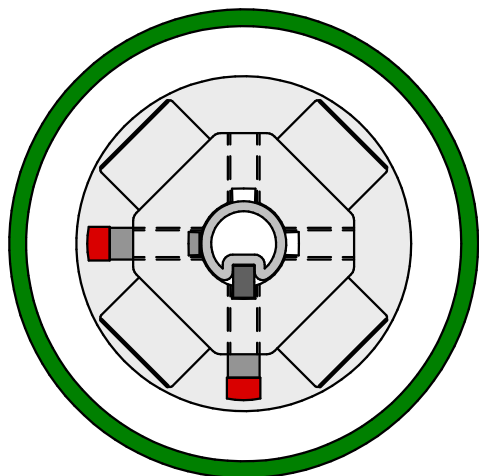
VEER / FEDER / SPRING / RESSORT < 67 mm



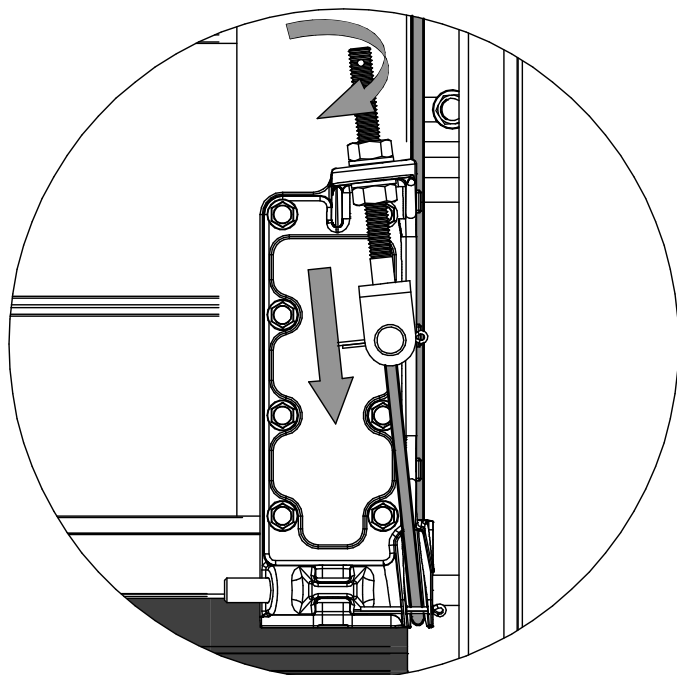
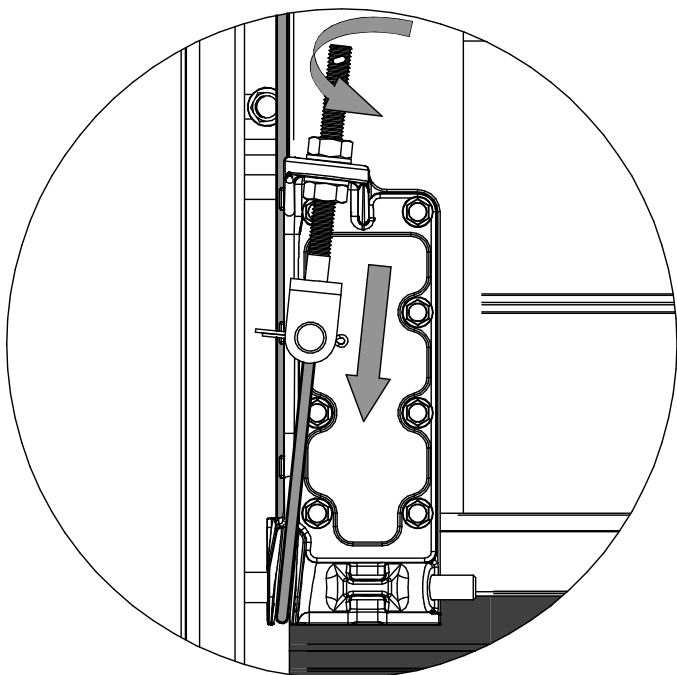
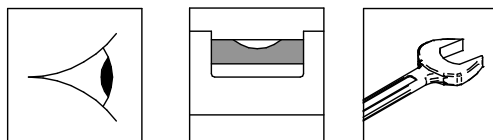
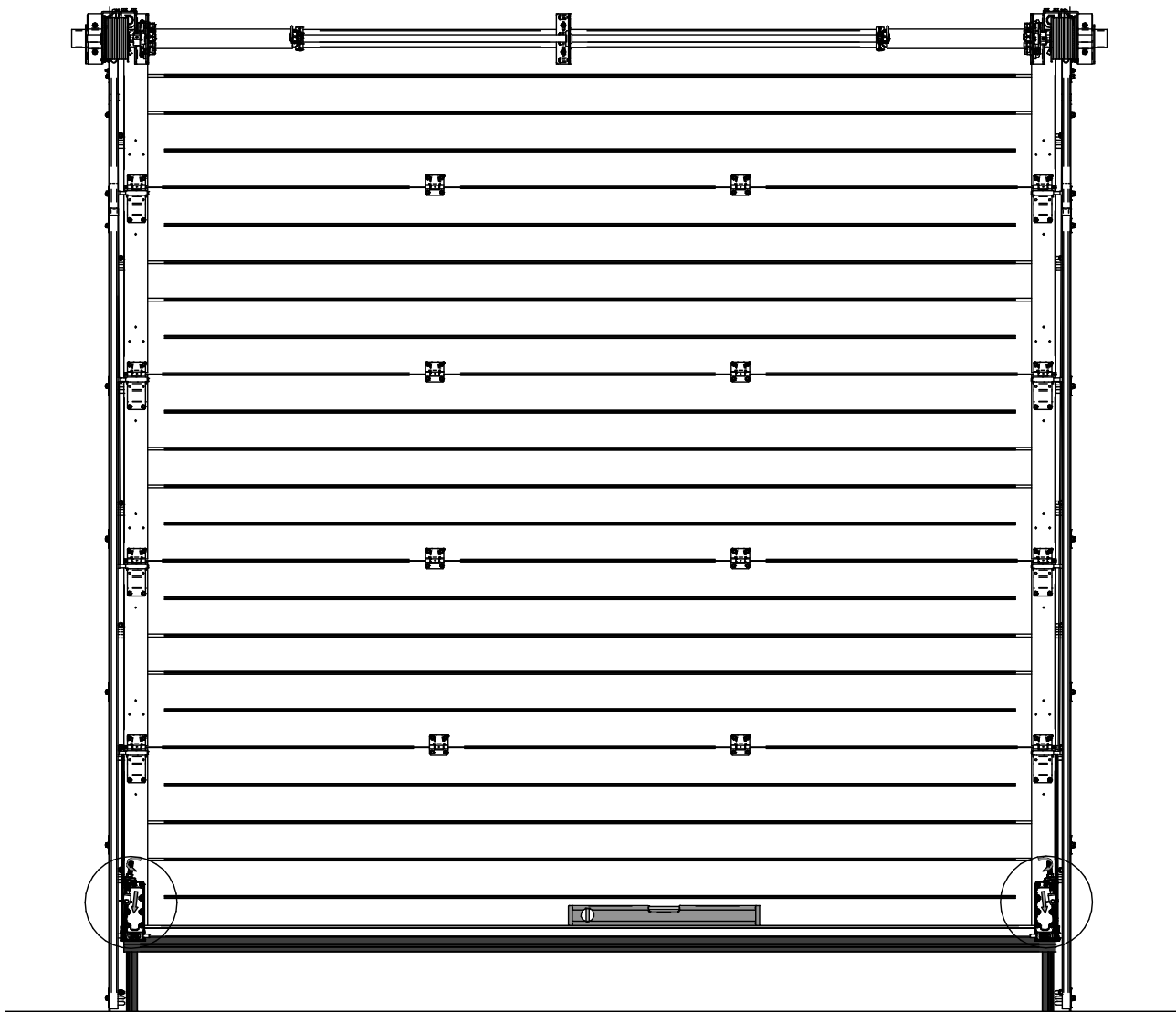
STAAL / STAHL / STEEL / ACIER 52



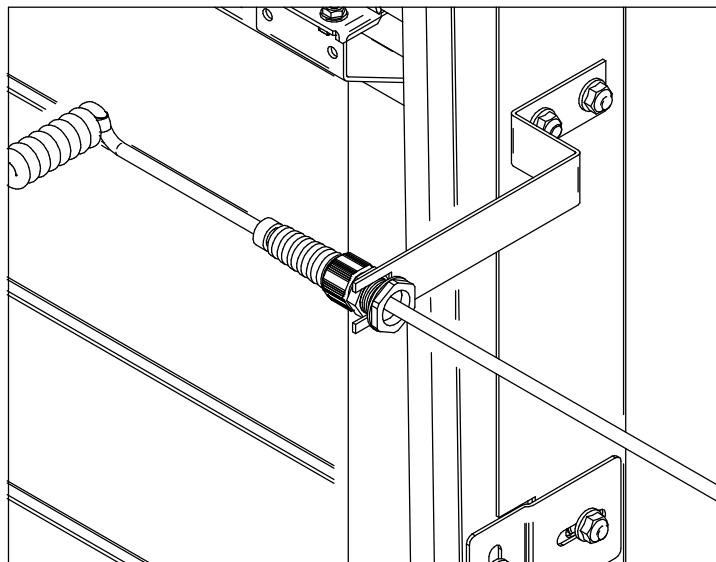
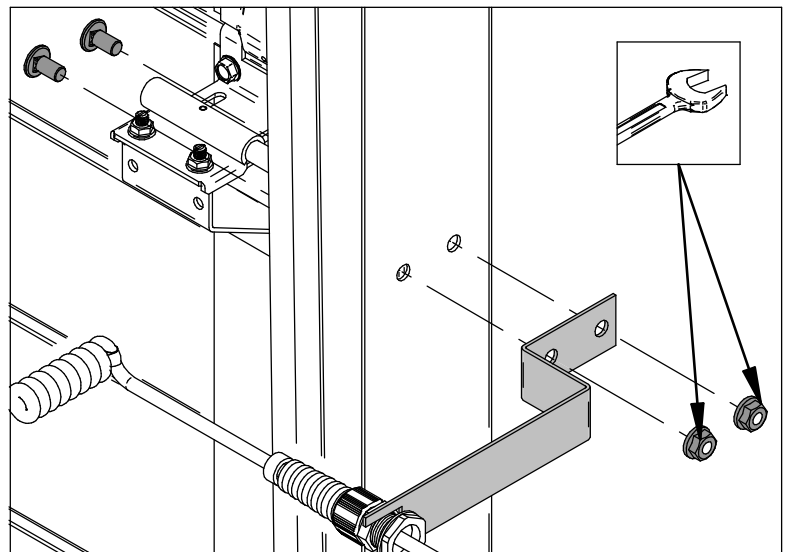
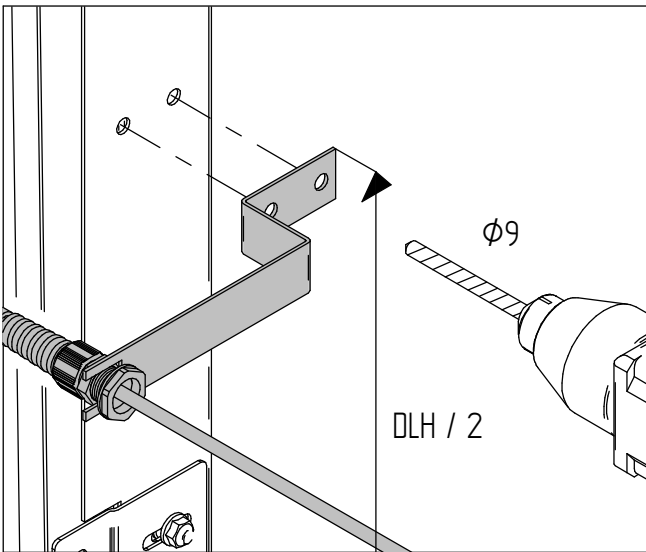
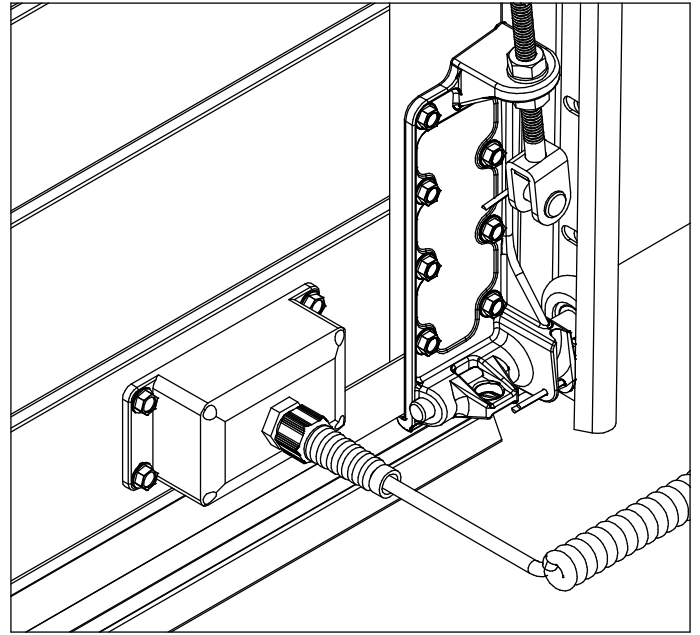
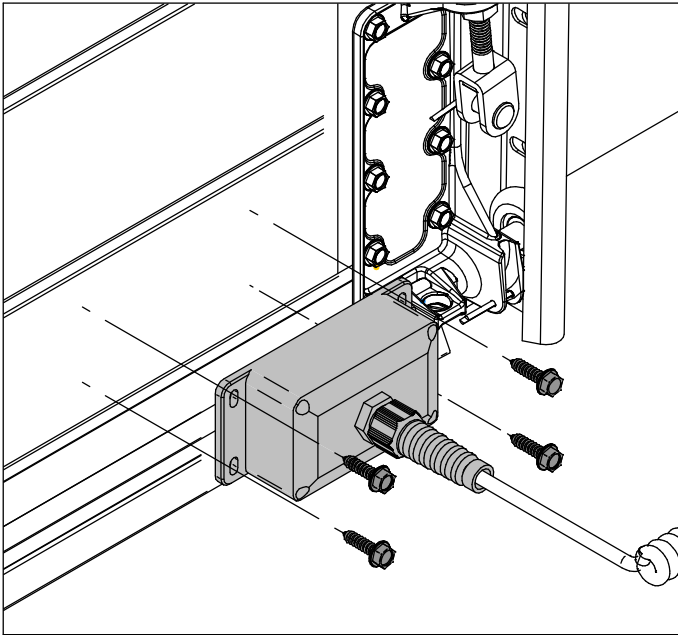
**NL:** Correcte wijze vastzetten van spankop  
**EN:** Correct fastening of winding plug  
**DE:** Richtige montage Feder spankopf  
**FR:** Fixation correcte du mandrin de tension

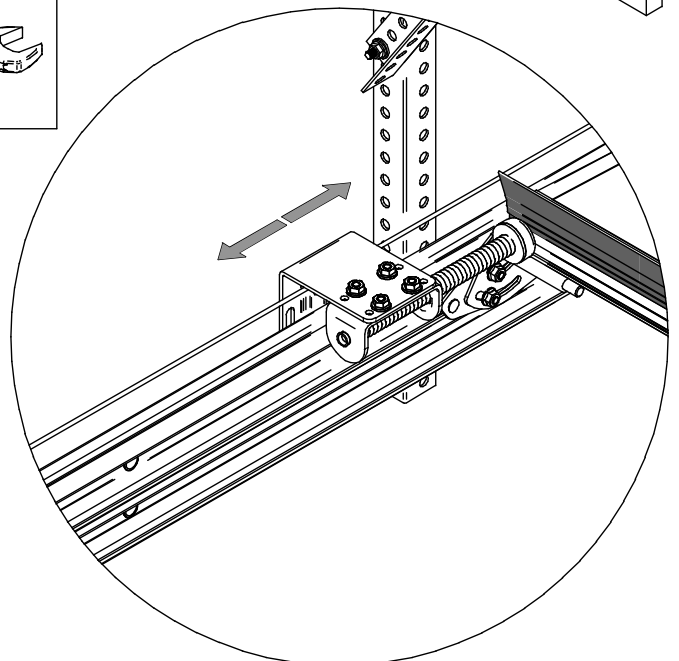
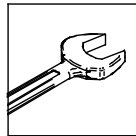
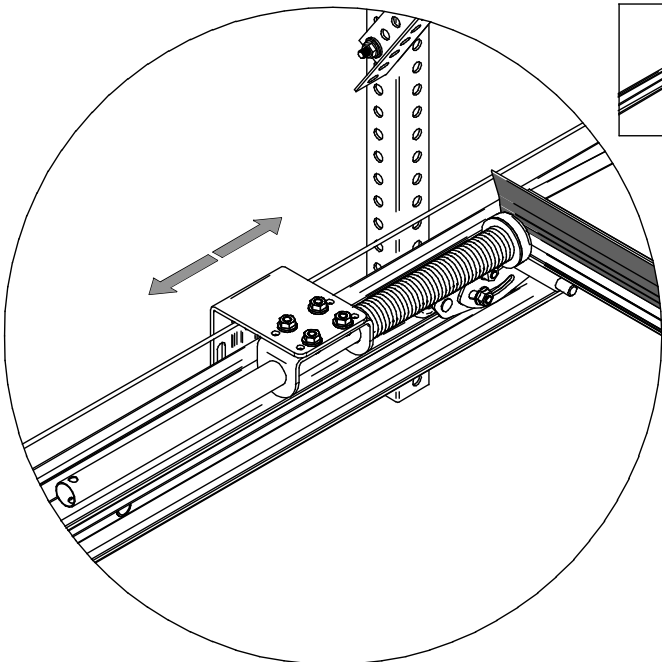
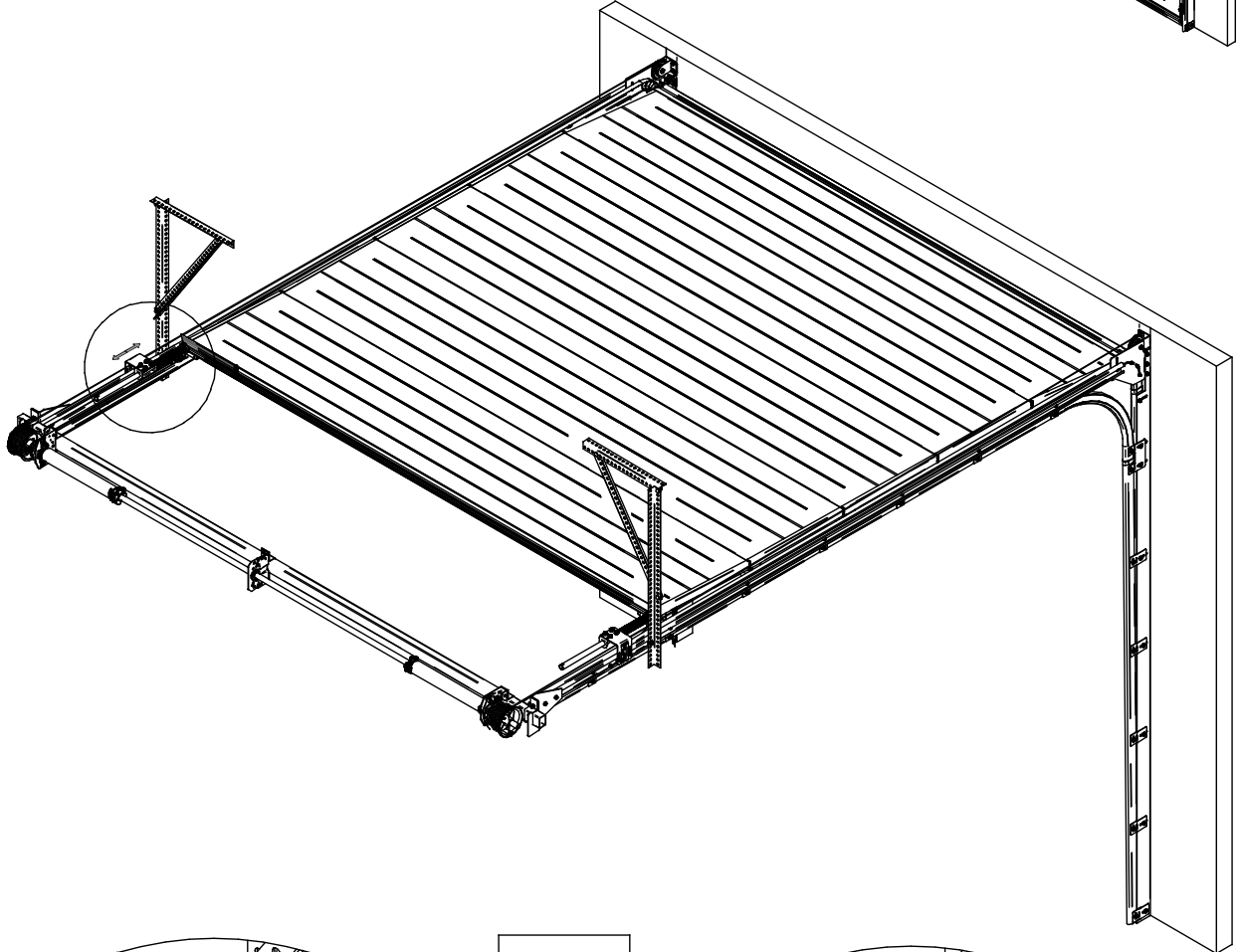
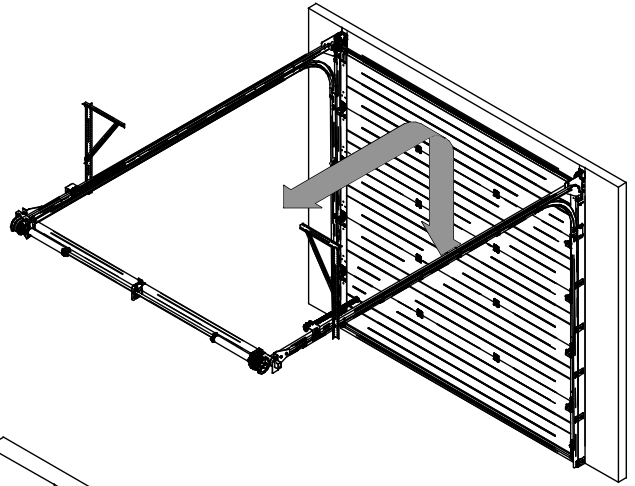
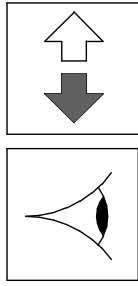




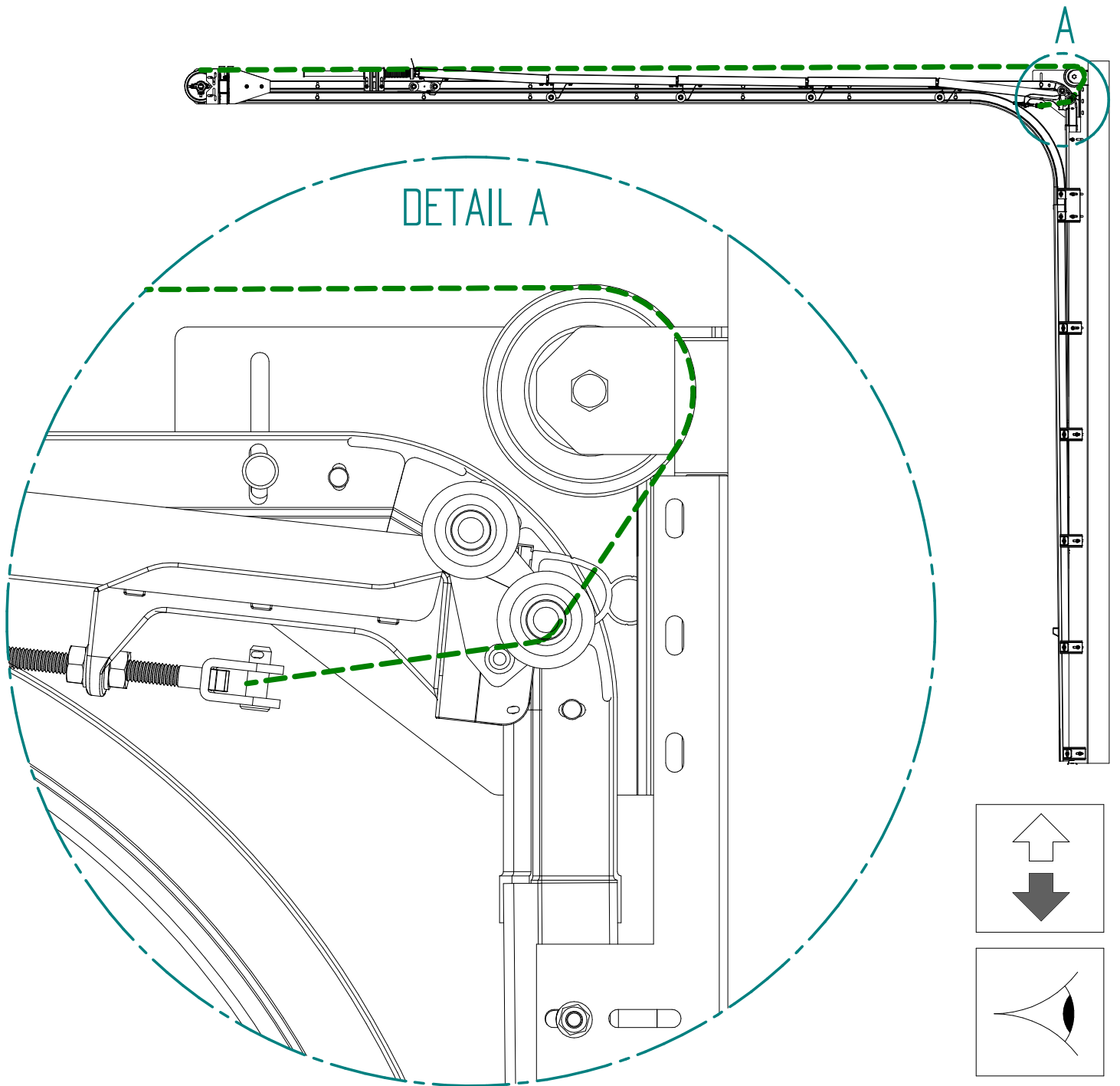


# Option Optie

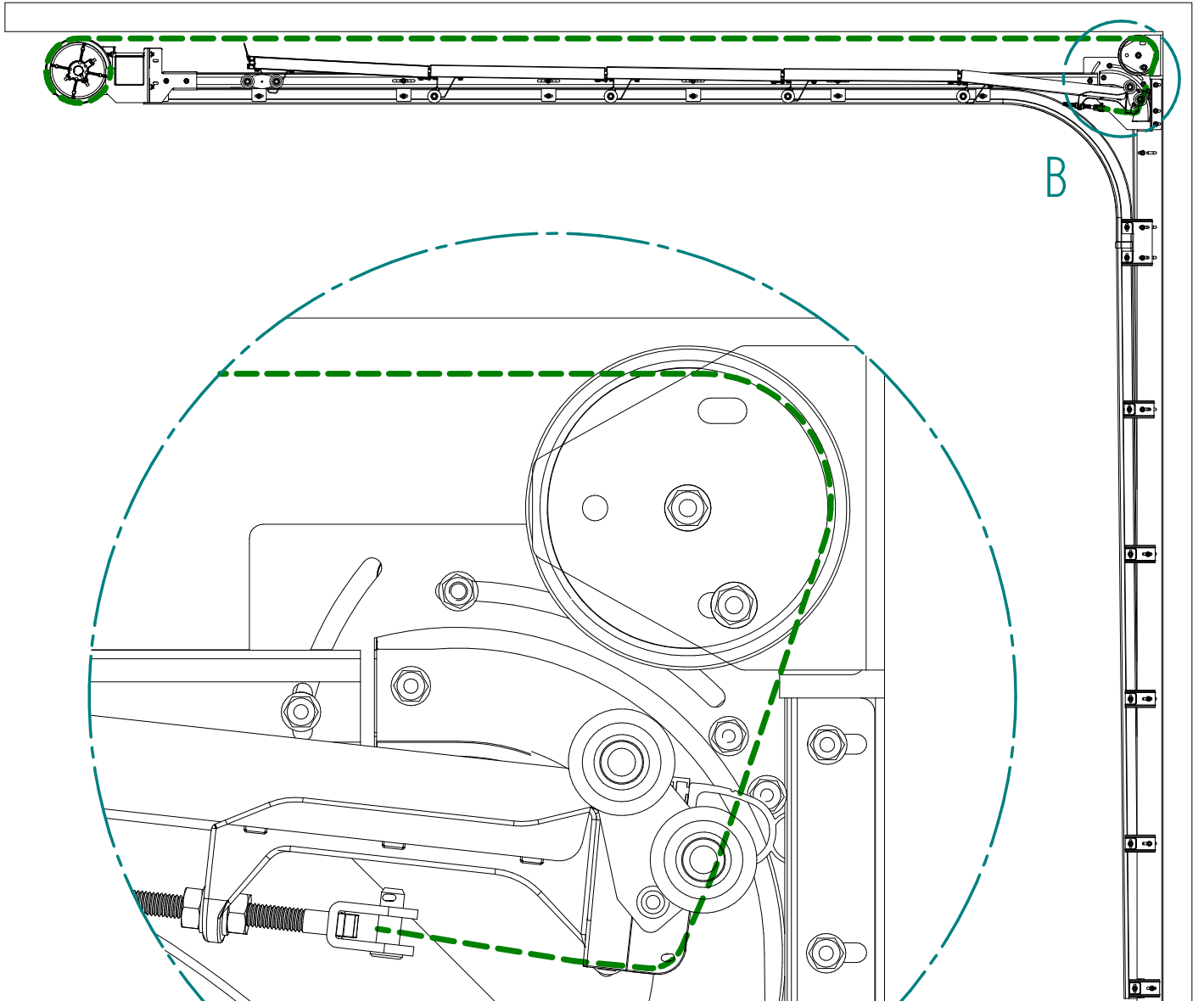




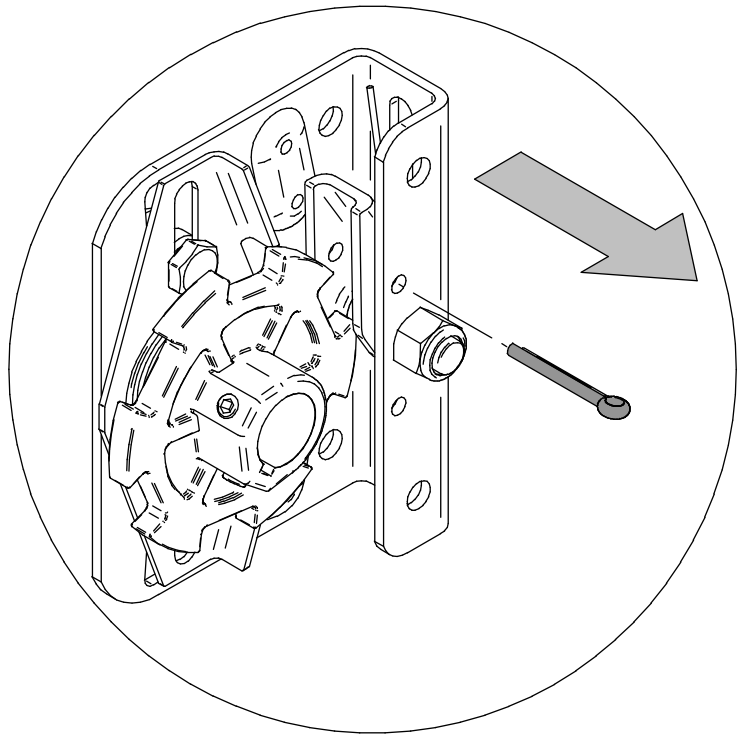
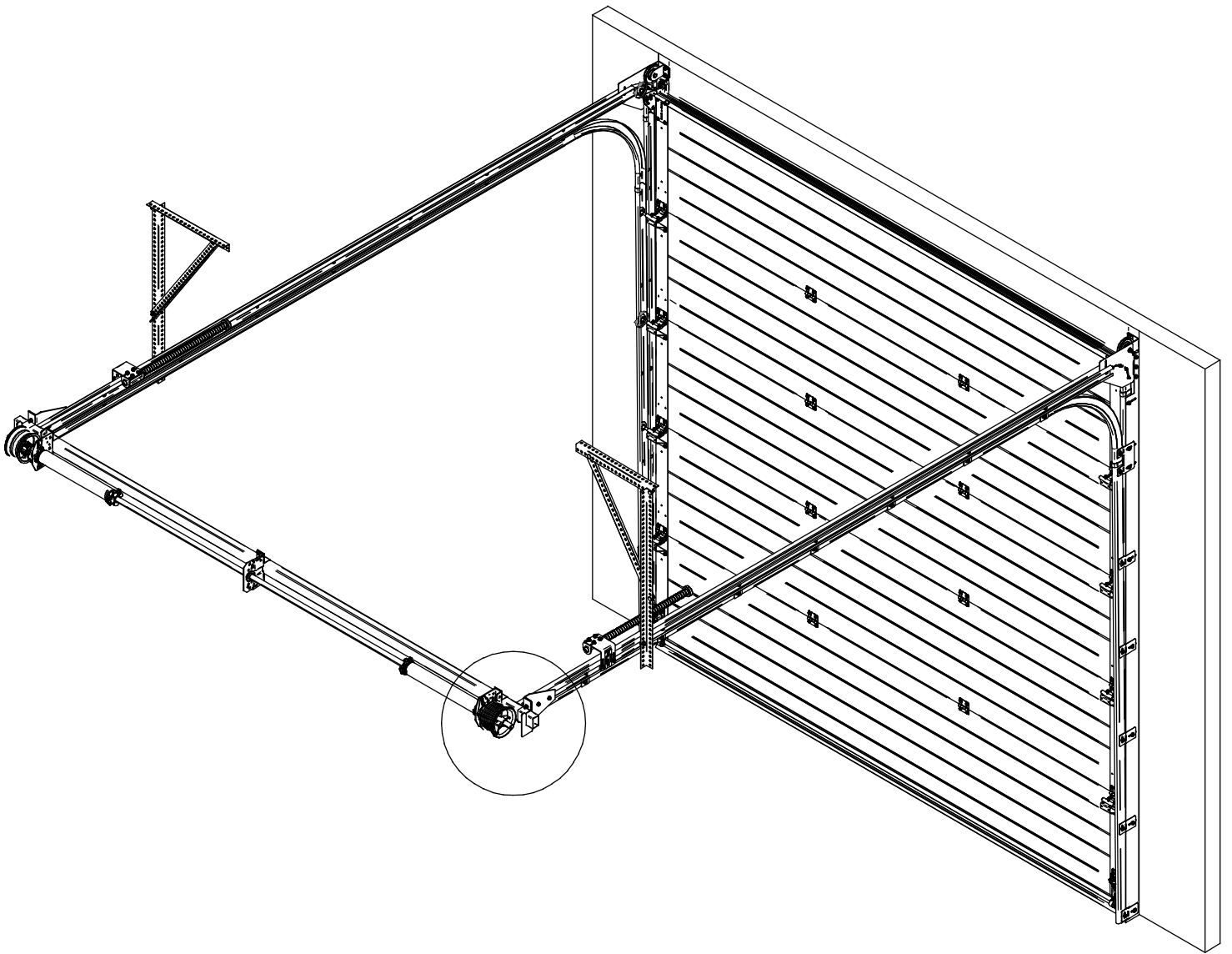
# LS200



# LS250

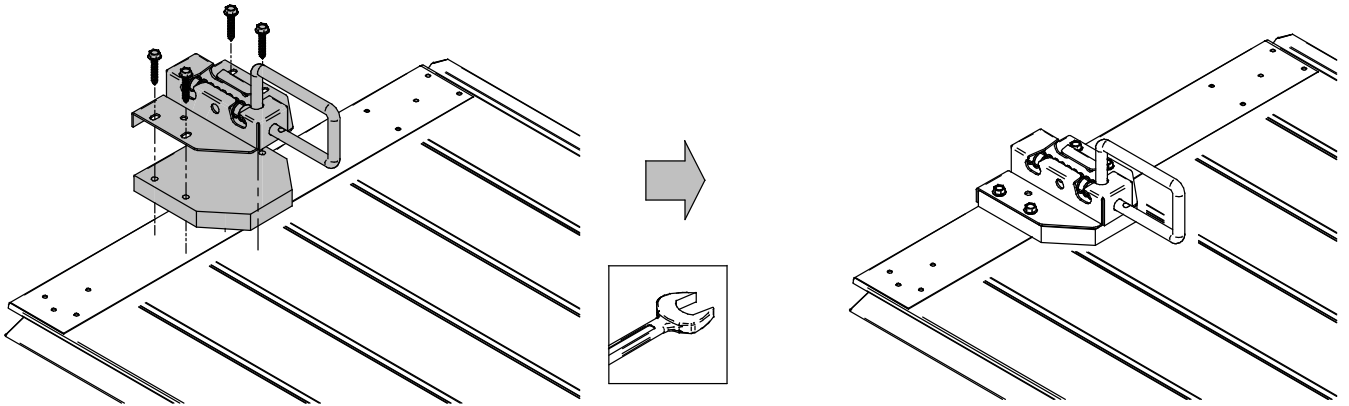


DETAIL B

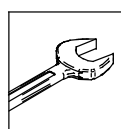
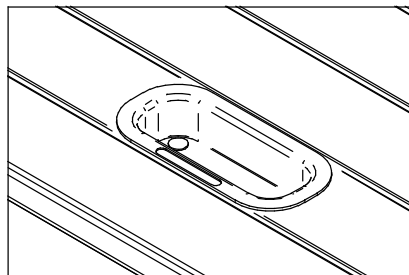
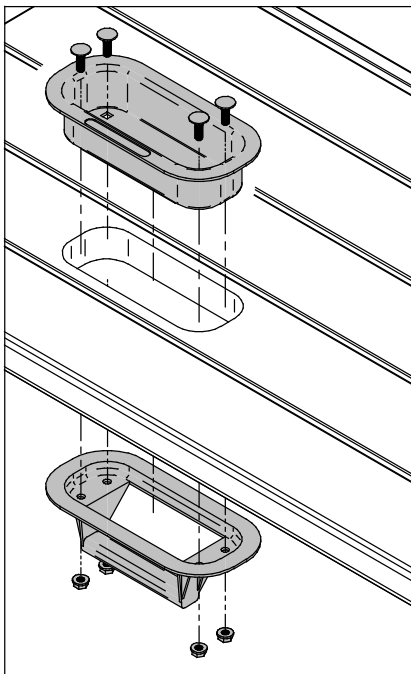


# Options

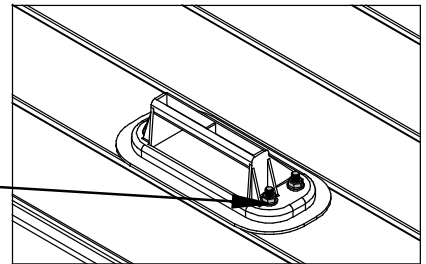
3639



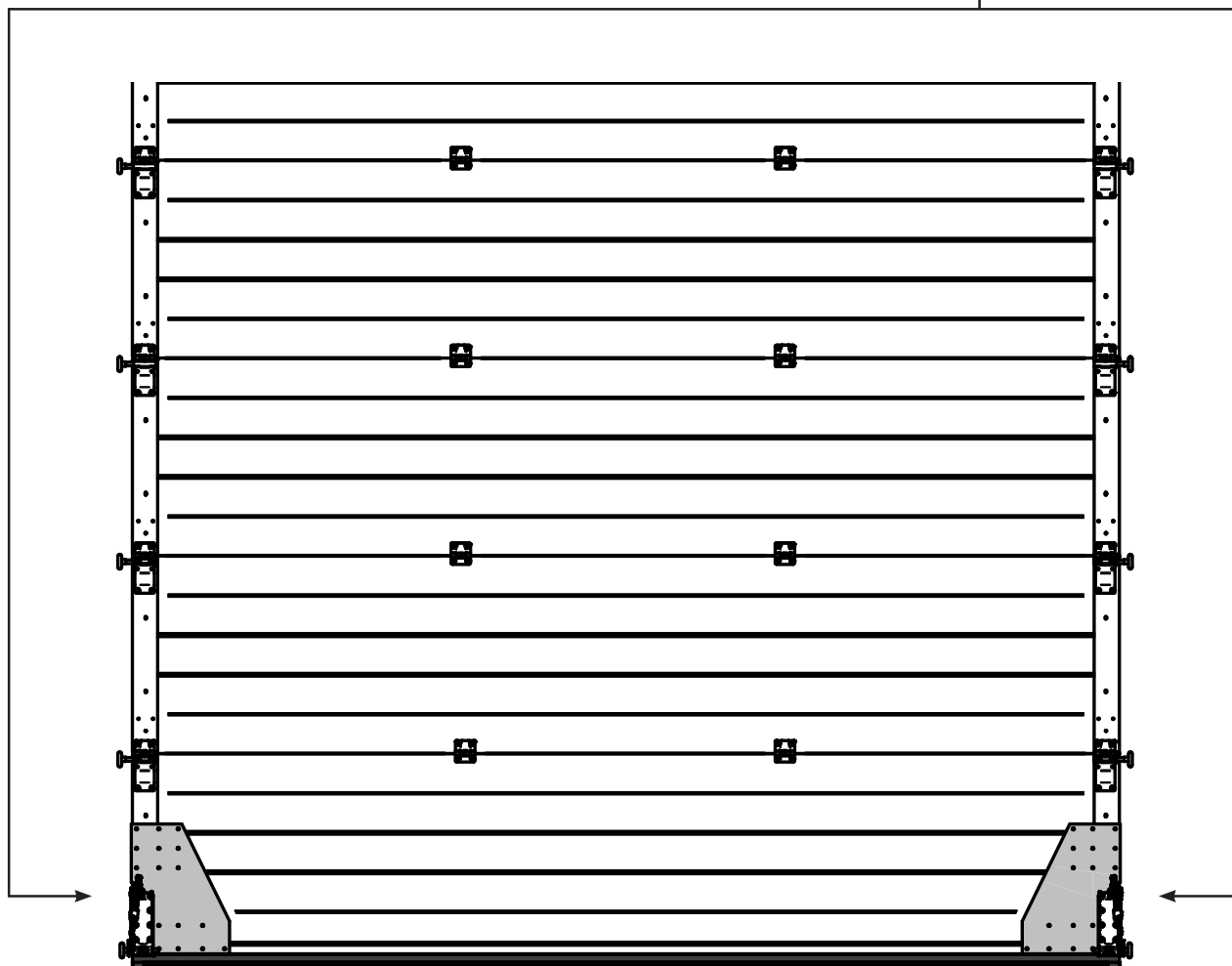
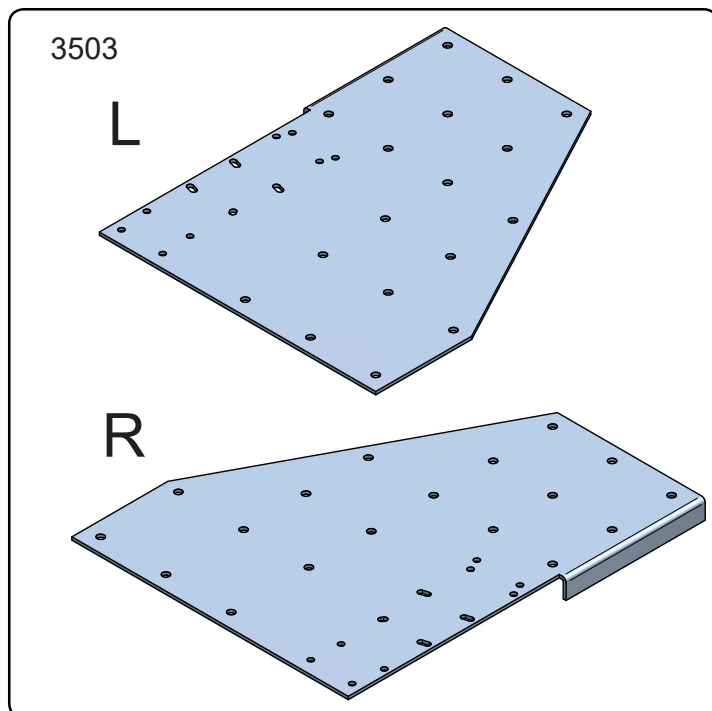
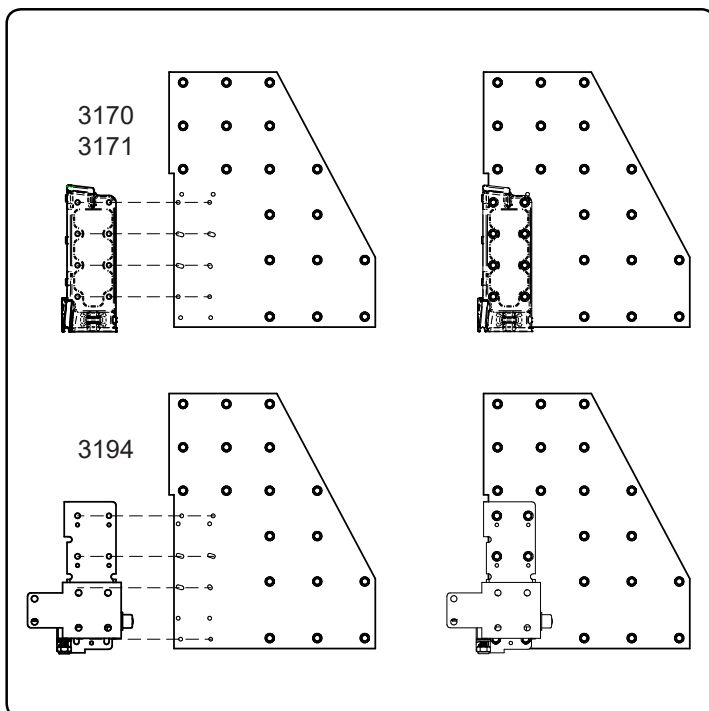
3850



4x



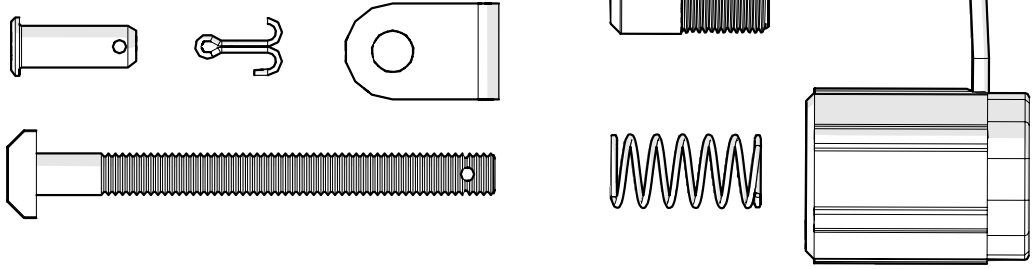
# Option Optie



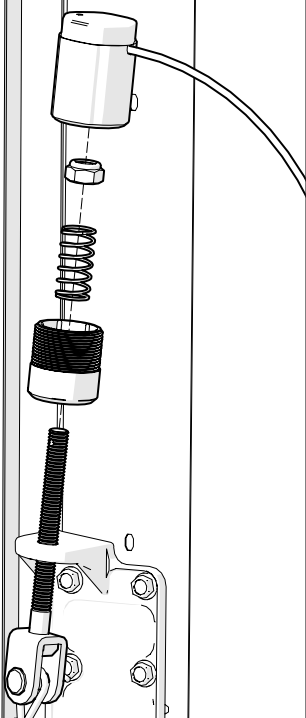


# Option SCD

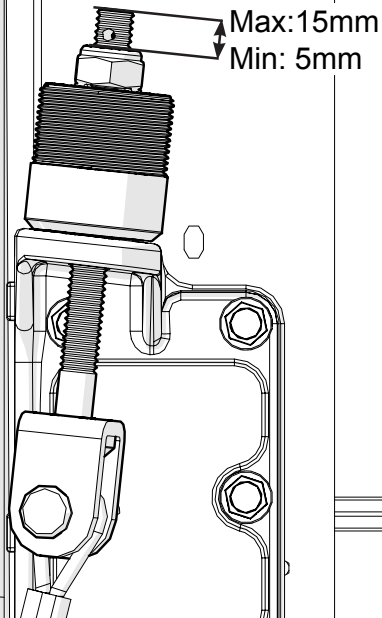
## Parts



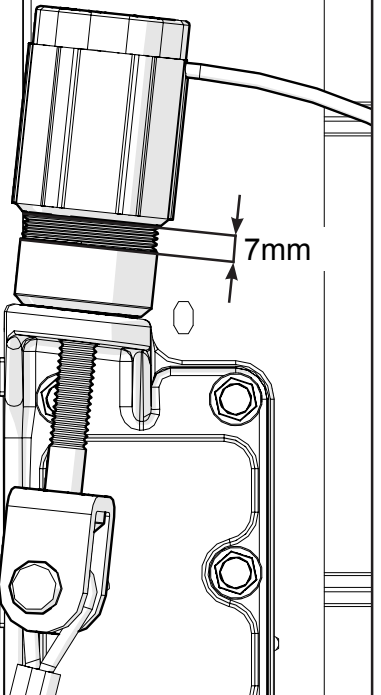
1



2



3



## Check

NC-Switch

