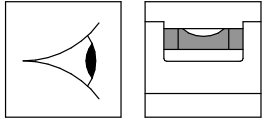


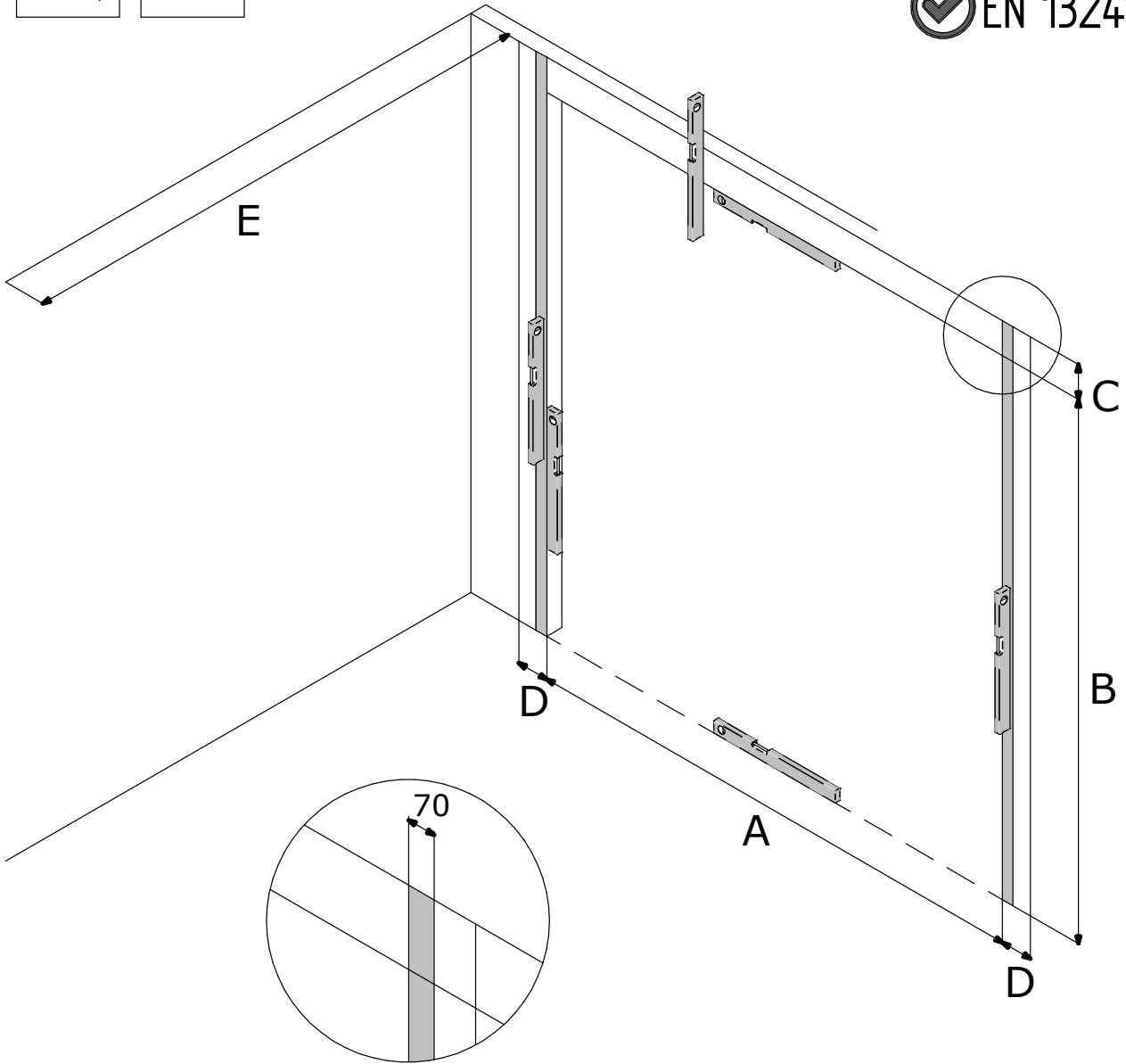
NS

TECKENTRUP
DOOR SOLUTIONS

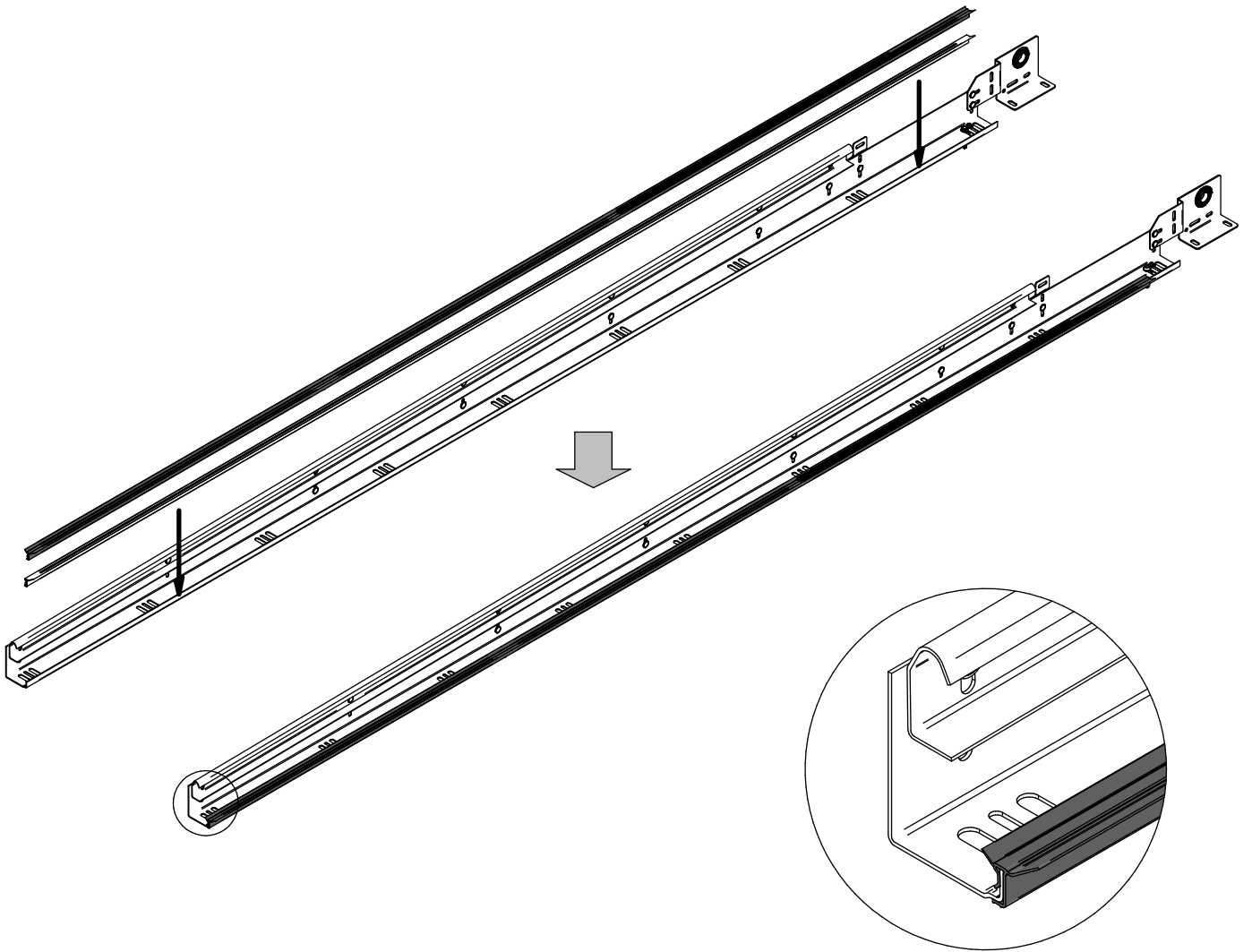
MONTAGEANLEITUNG - MANUEL DE MONTAGE



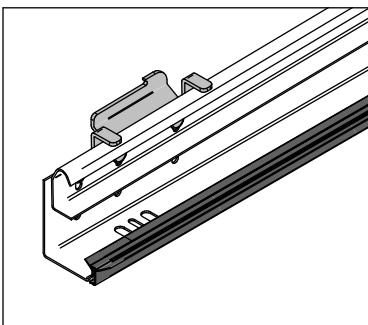
- ✓ EN 12604
- ✓ EN 12453
- ✓ EN 13241

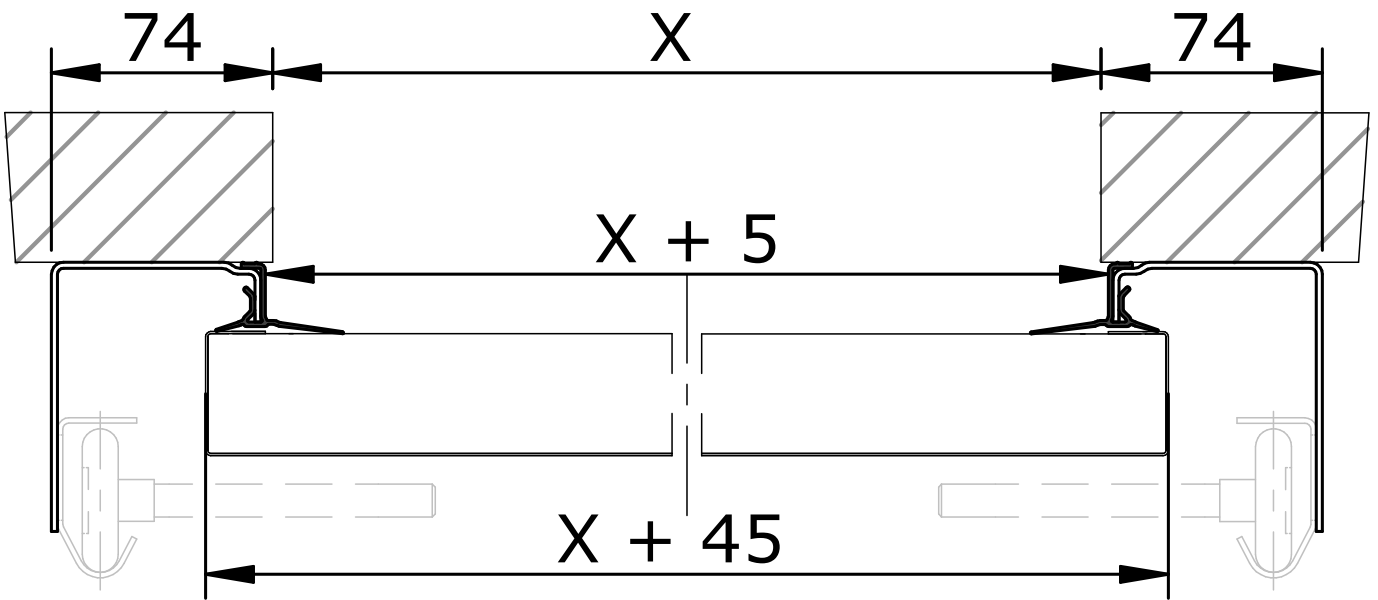


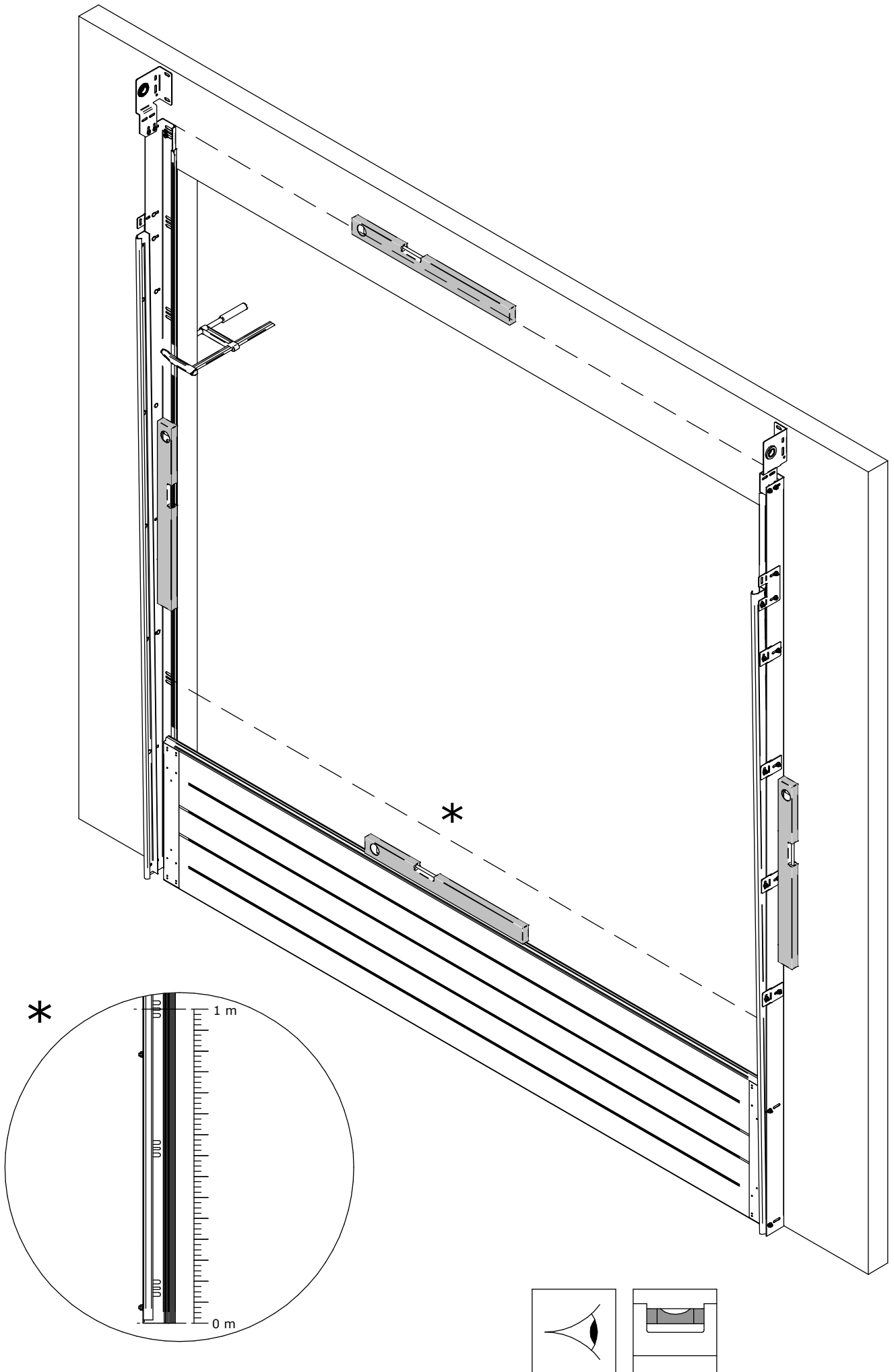
| | A | B | C | D | E |
|-----------|------------------|------------------|---------------------------------|-----------------------|---------------------------|
| | DLW | DLH | FHR | FSR | FMD |
| NL | Dagmaat breedte | Dagmaat hoogte | Vrije bovenruimte | Vrije zijruimte | Inbouwdiepte |
| EN | Day Light Width | Day Light Height | Free Head Room | Free Side Room | Free Mounting Depth |
| DE | Tageslichtbreite | Tageslichthöhe | Sturzfreiraum | Freie Seitenraum | Freie Einbautiefe |
| FR | Largeur de baie | Hauteur de baie | Linéau disponible | Ecoinçons Requis | Recul |
| RO | Lățime Gol | Înălțime Gol | Buiandrug Liber | Spațiul Liber Lateral | Spațiul Liber în Adâncime |
| HU | Szélesség | Magasság | Szabad szemöldök magasság | Szabad hely oldalt | Szabad beépítési mélység |
| SE | Dager bredd | Dager höjd | Minsta erforderligt höjdutrymme | Fritt sidoutrymme | Fritt monterings utrymme |

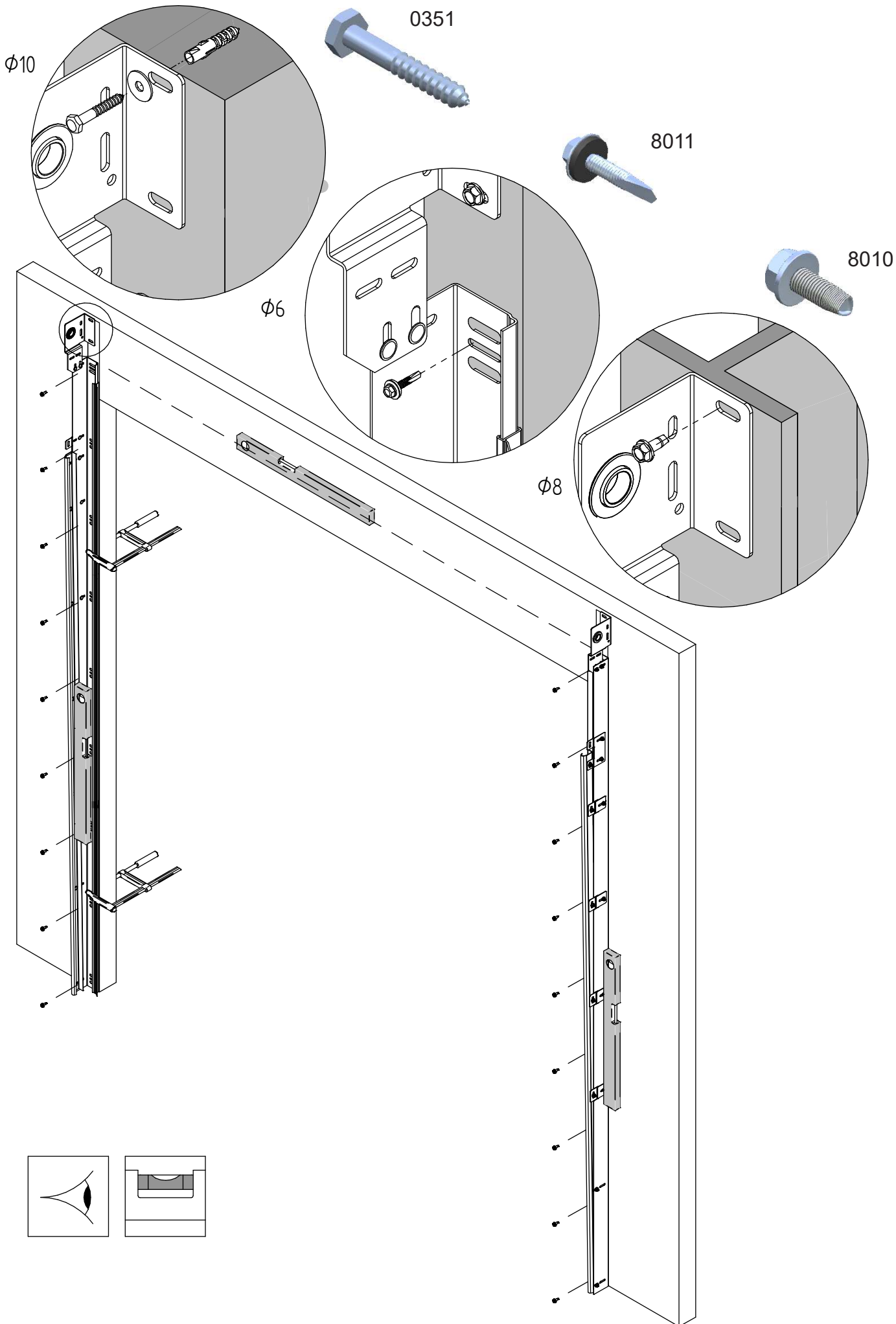


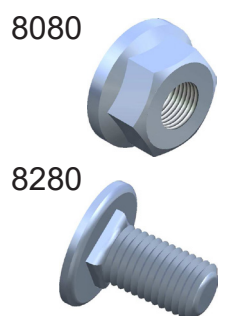
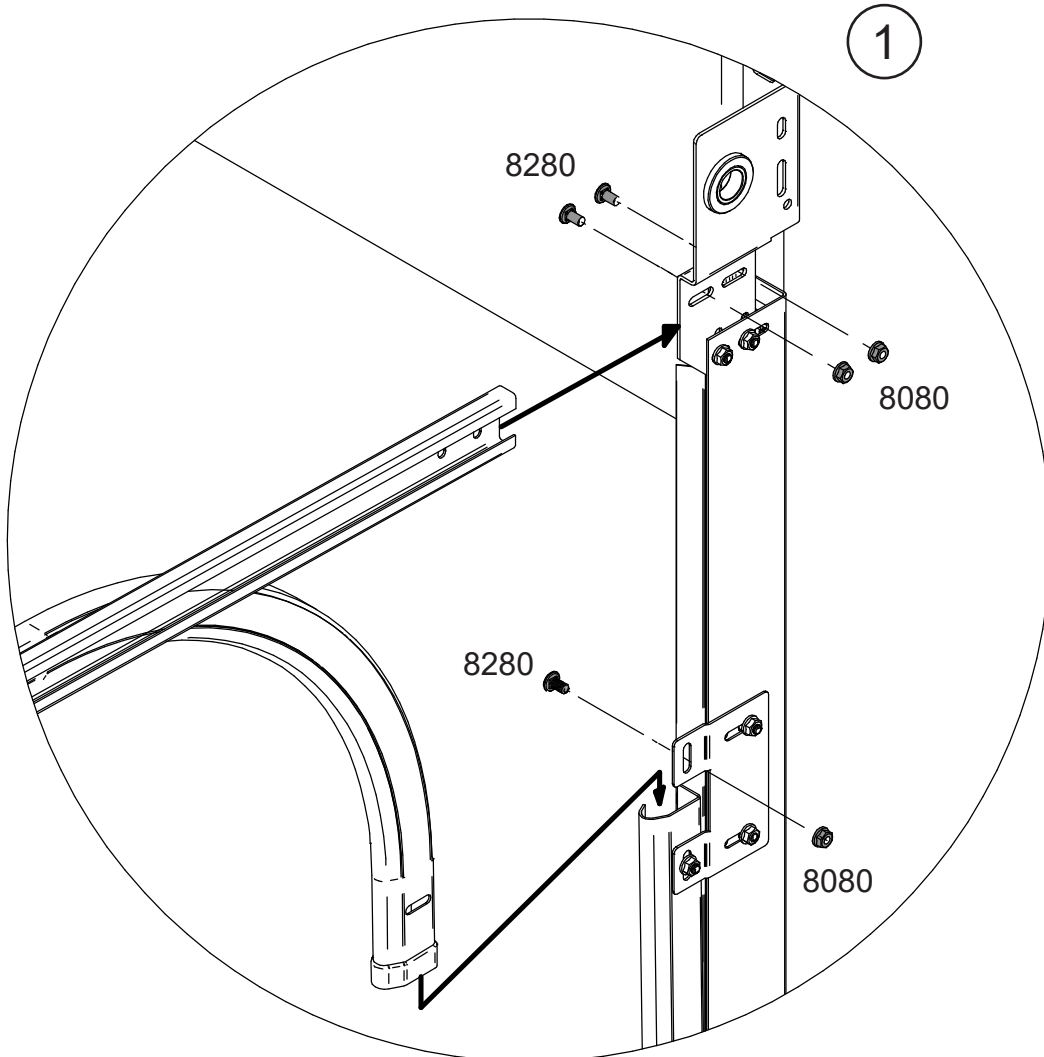
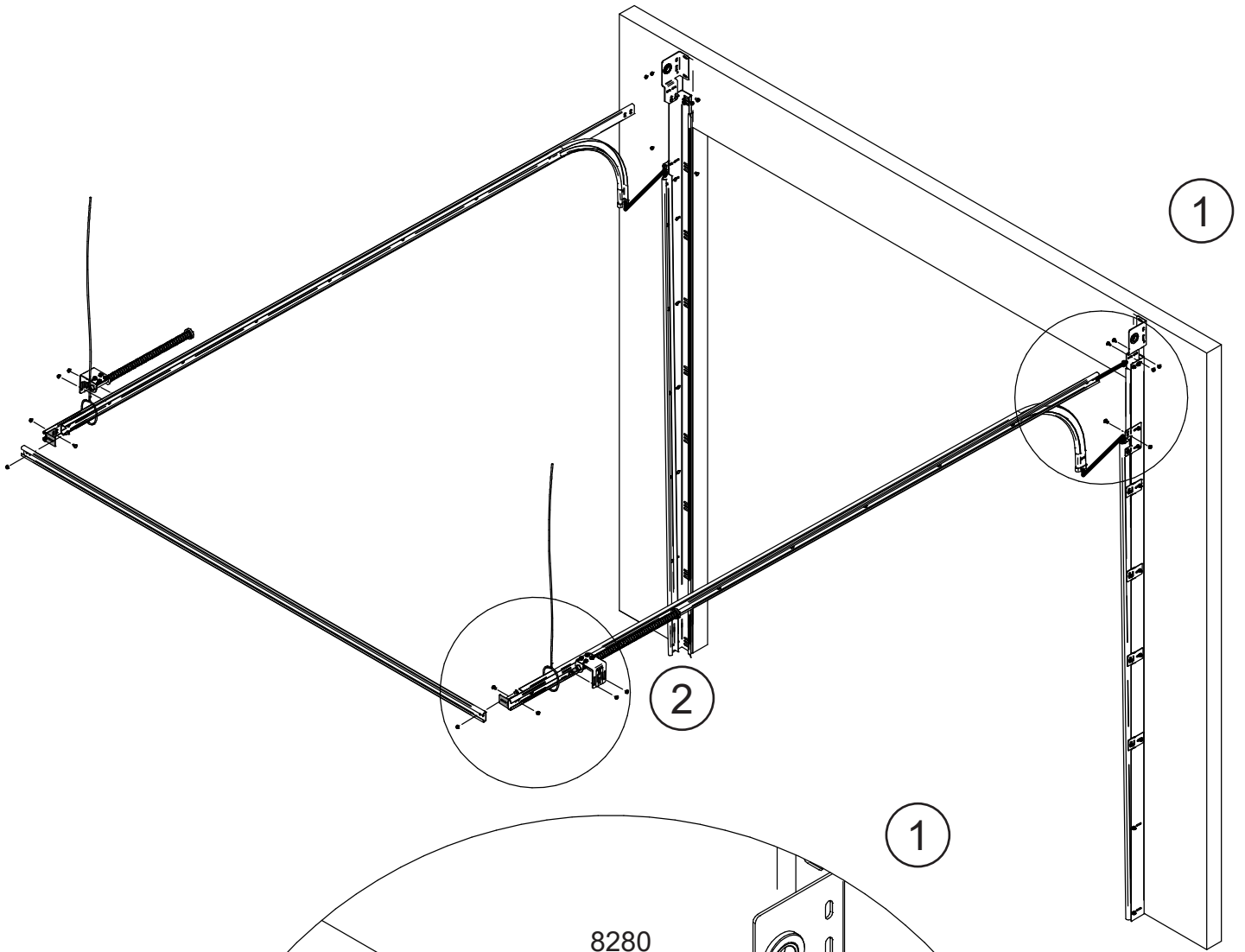
3199

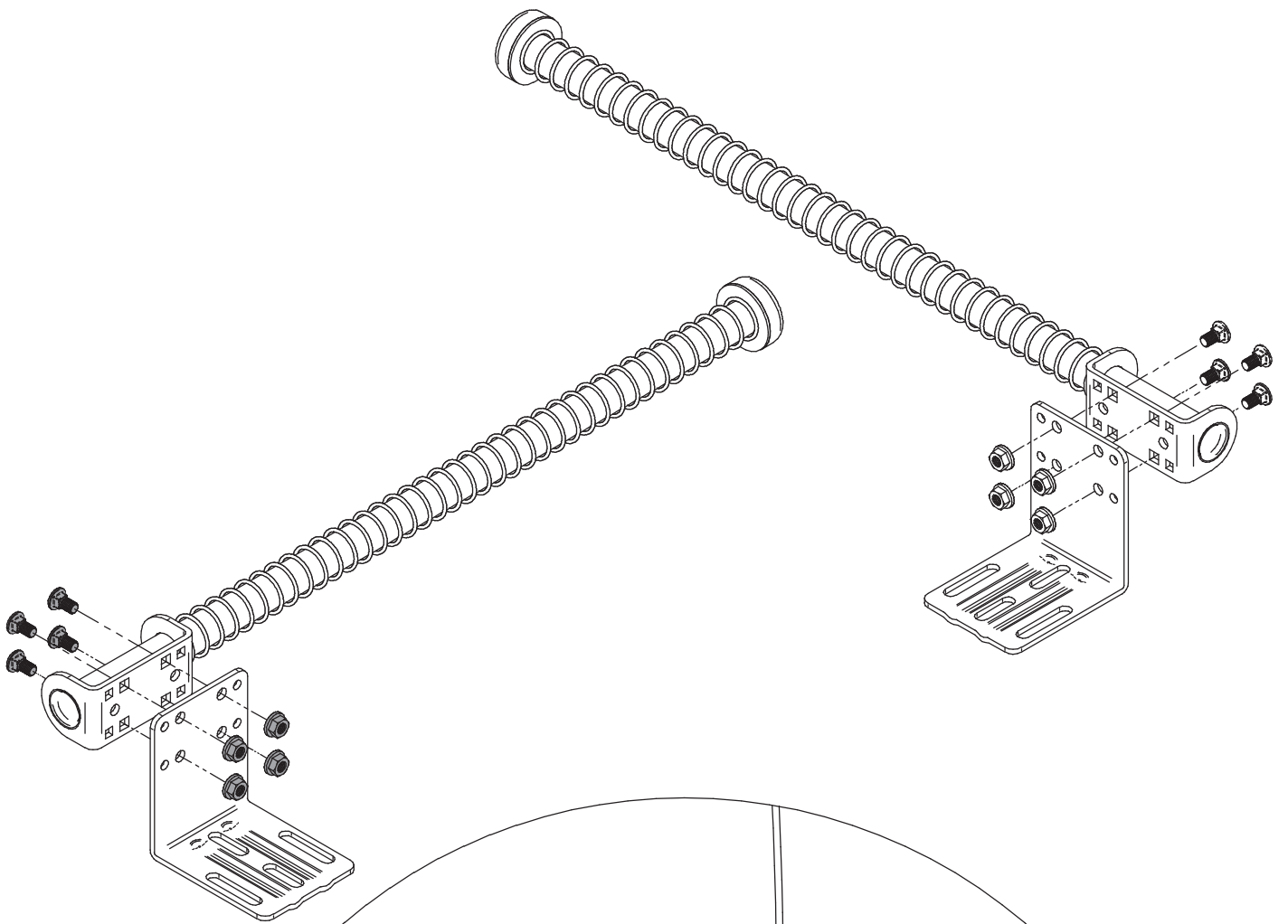




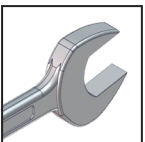
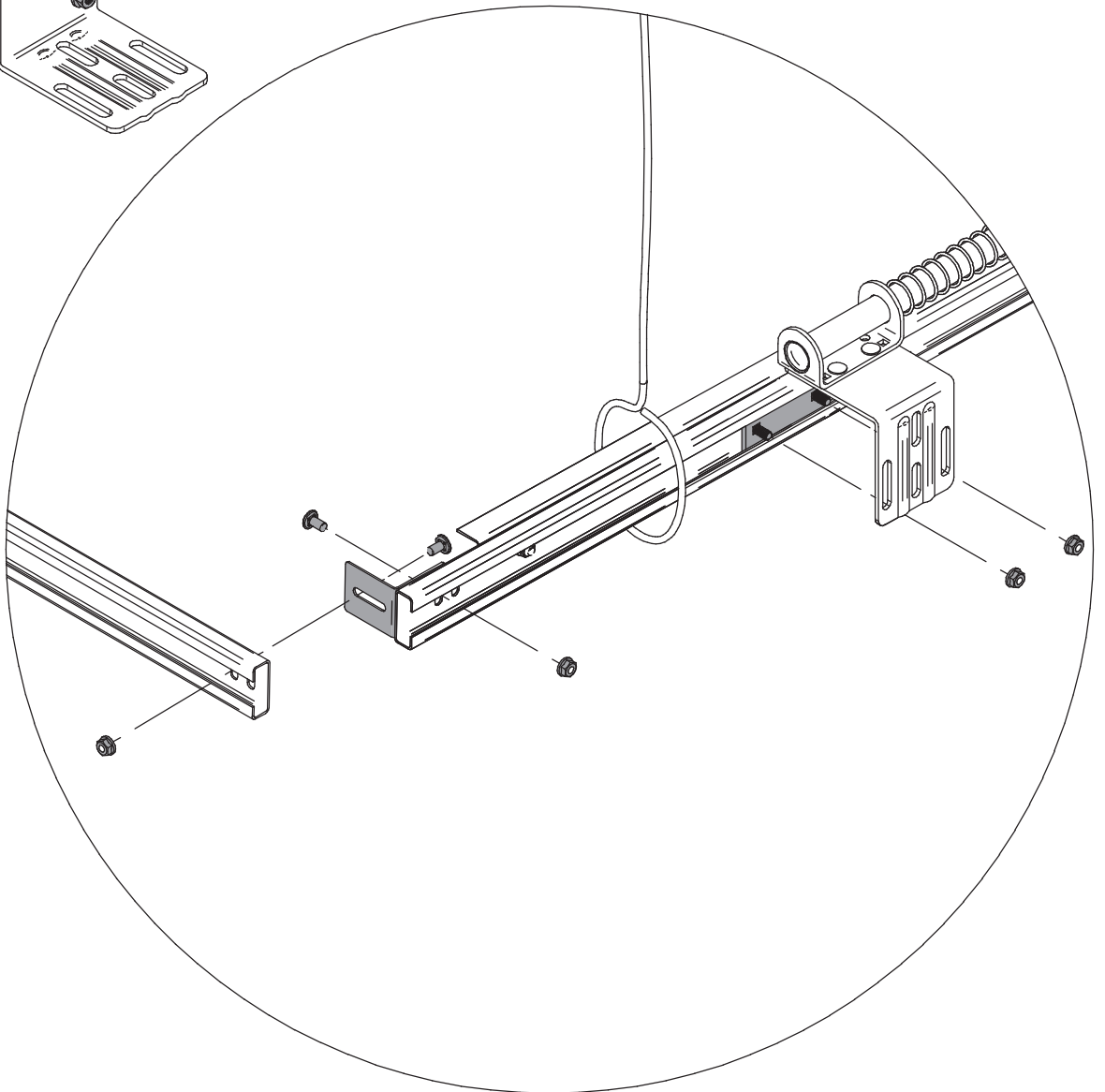




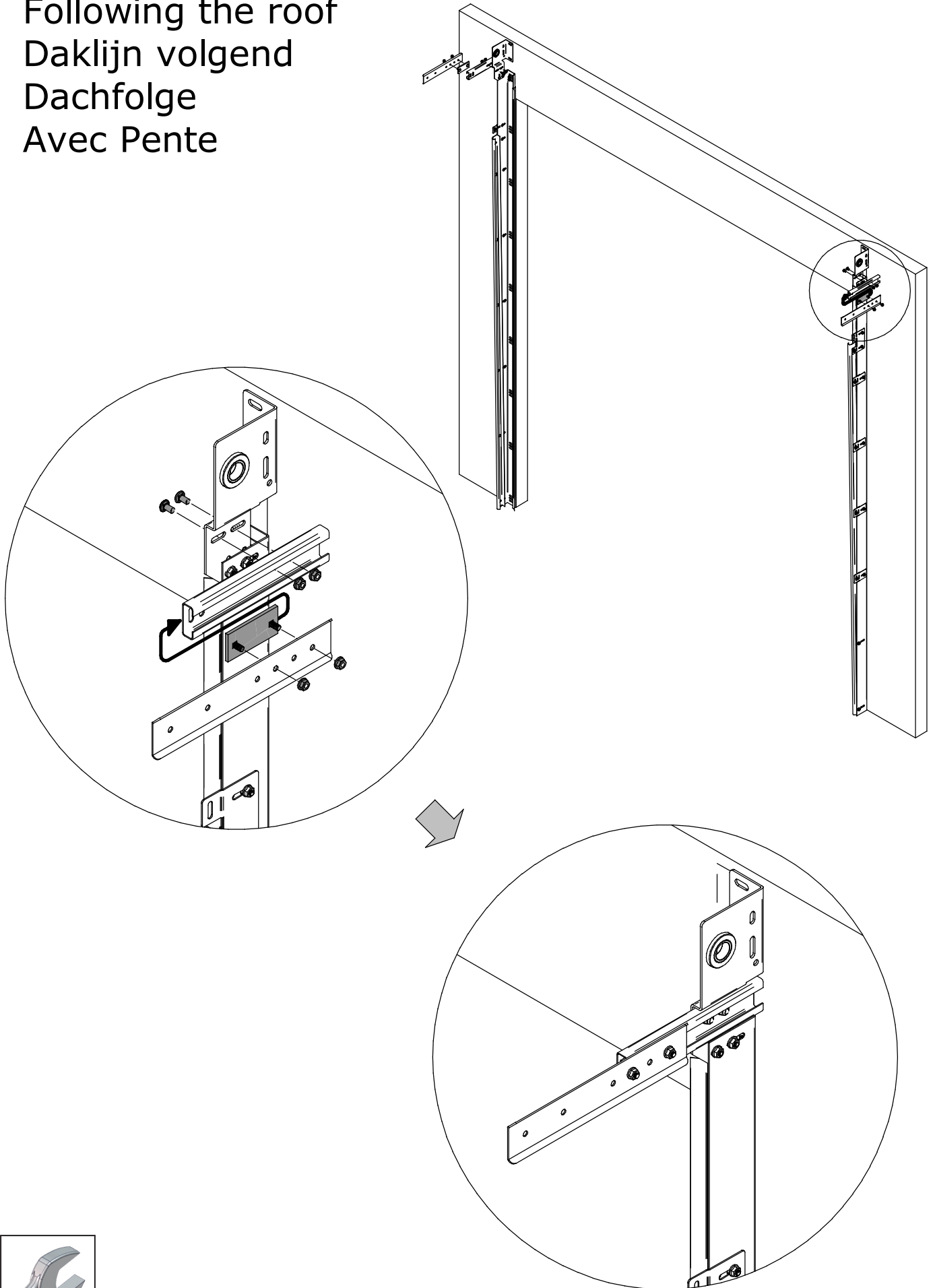




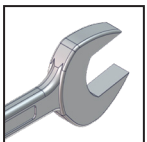
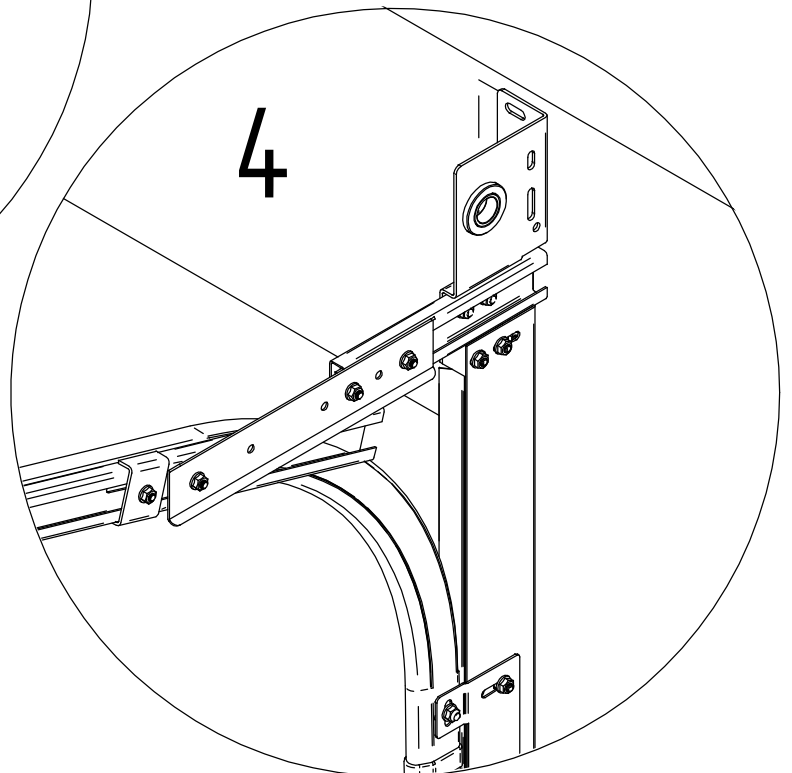
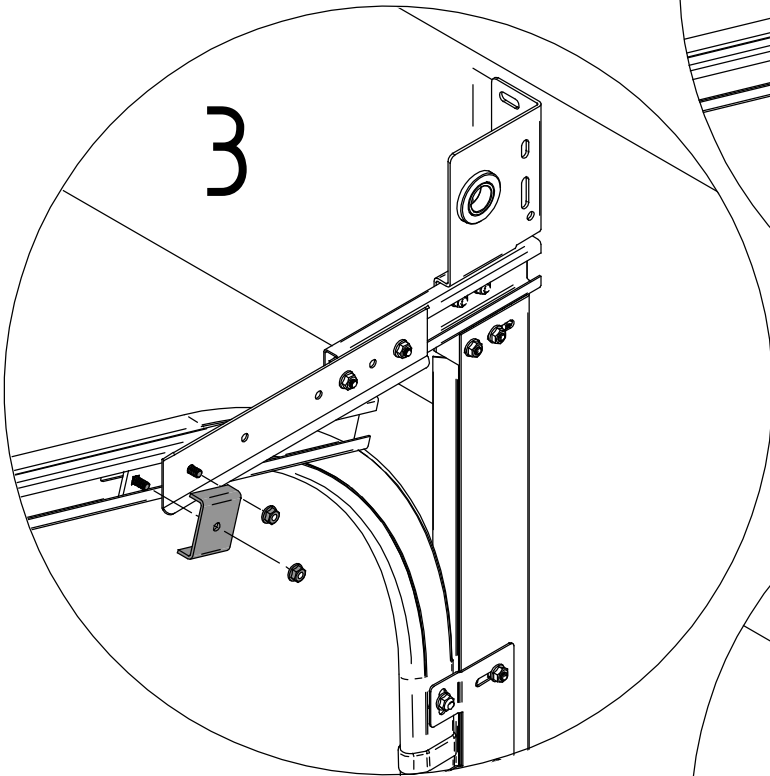
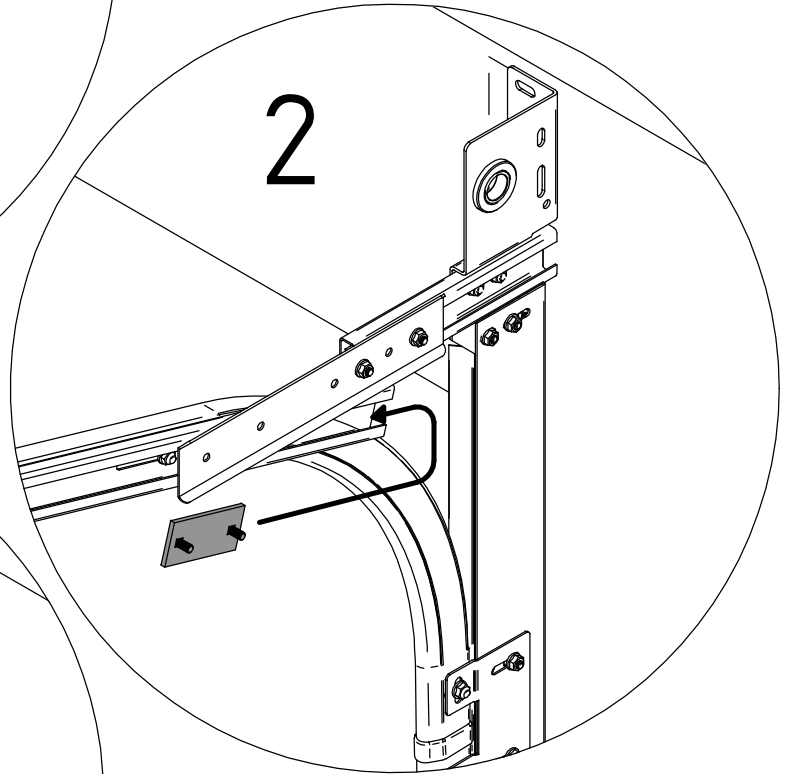
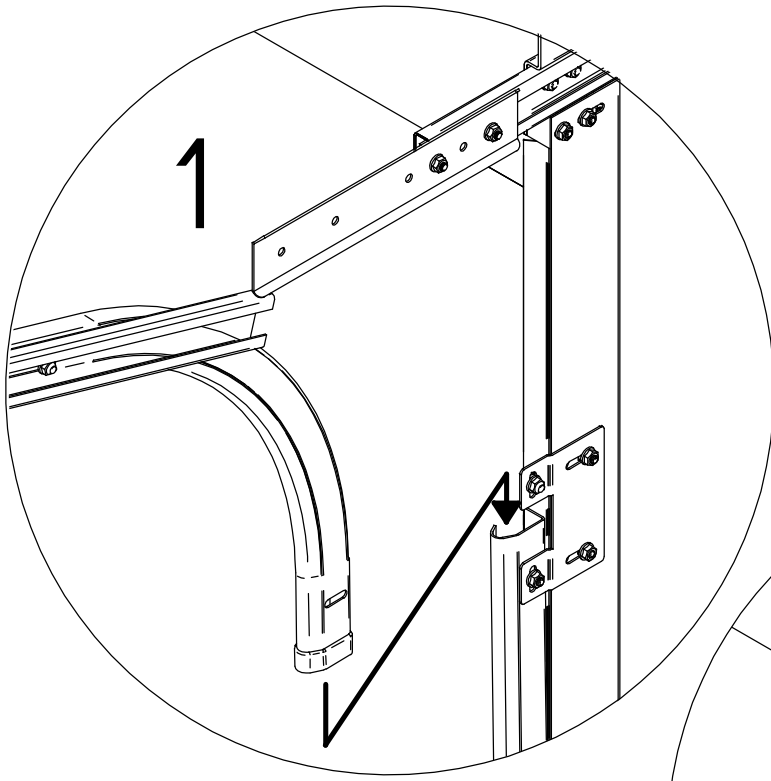
2



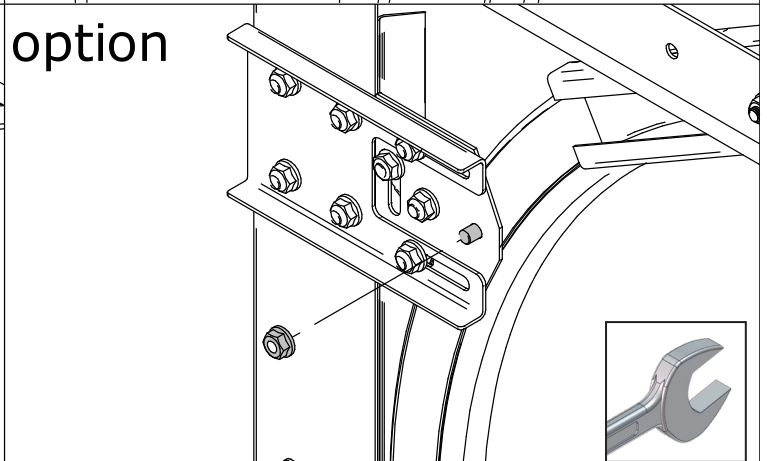
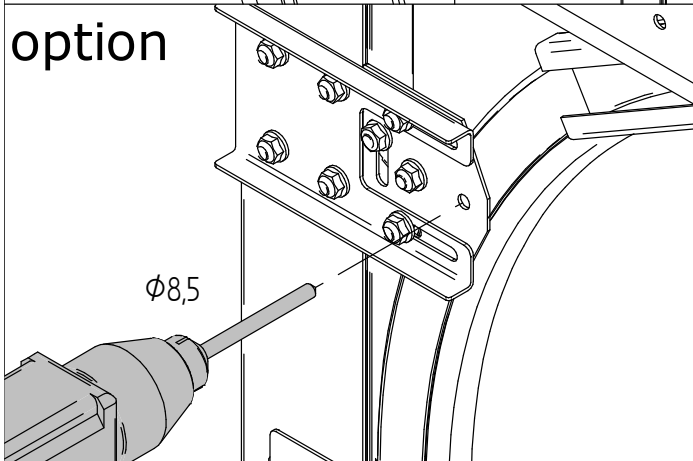
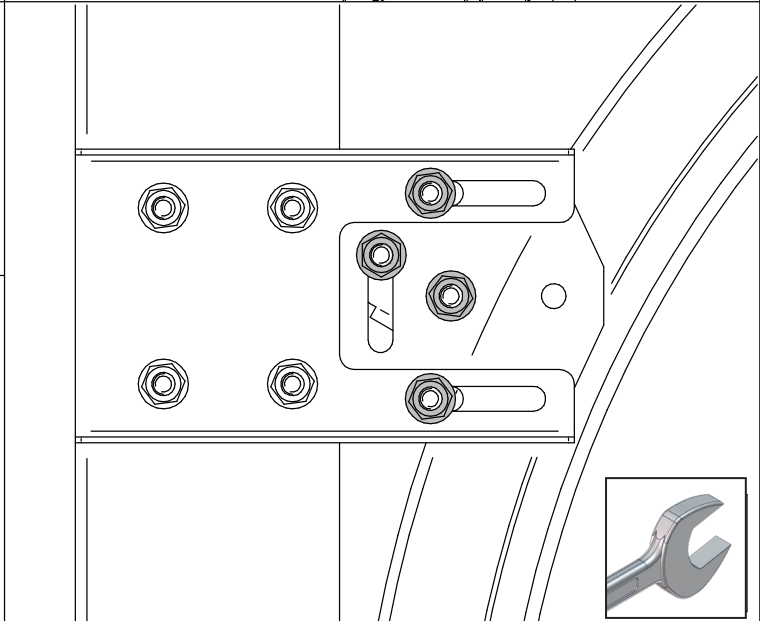
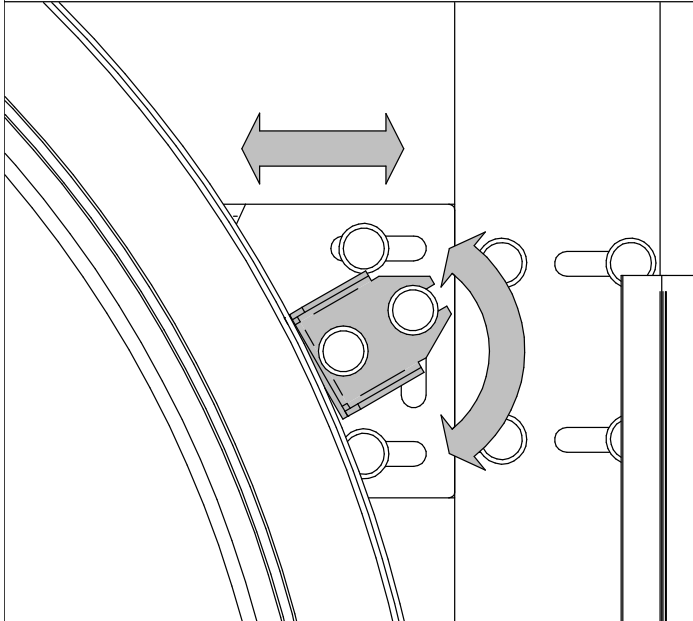
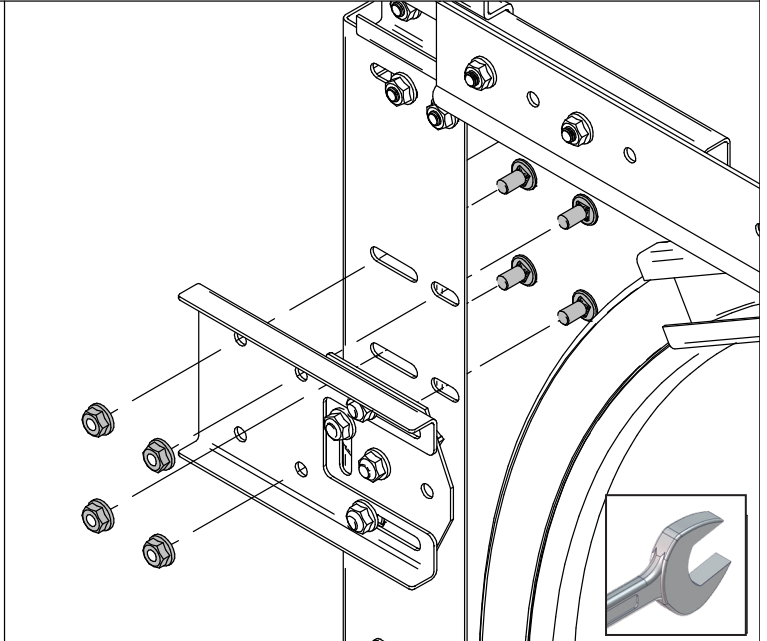
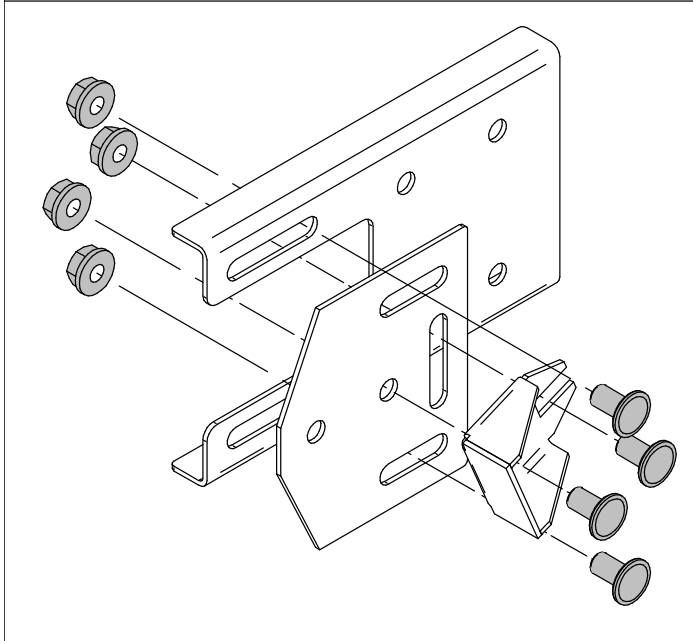
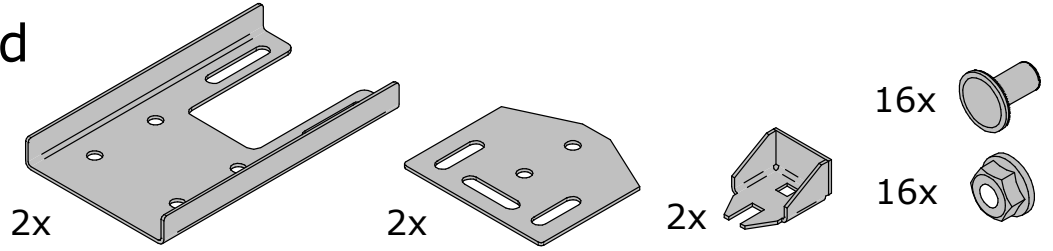
Following the roof
Daklijn volgend
Dachfolge
Avec Pente

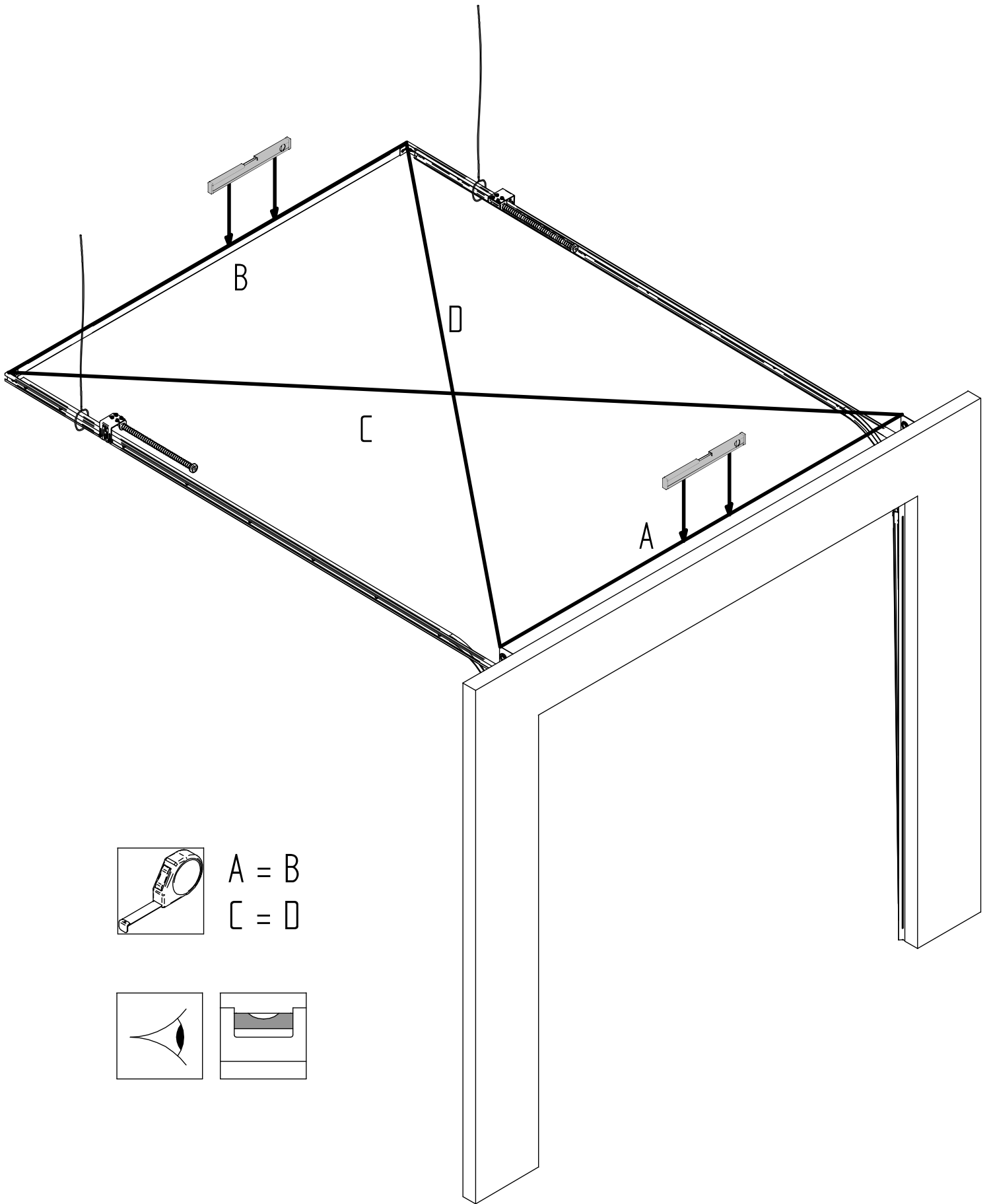


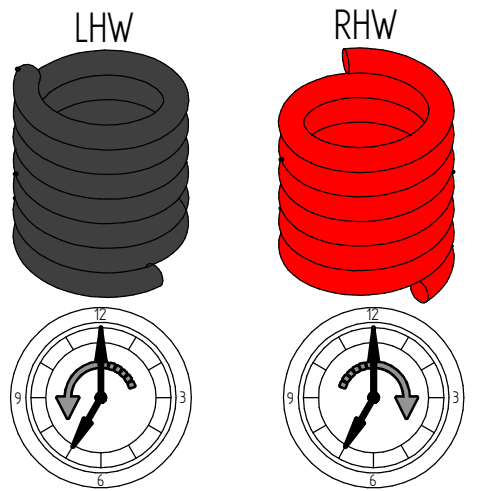
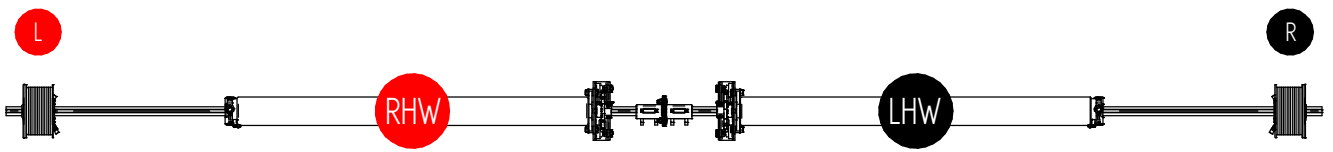
Following the roof
Daklijn volgend
Dachfolge
Avec Pente



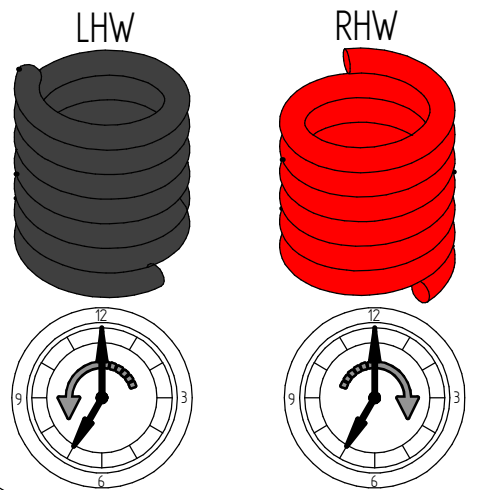
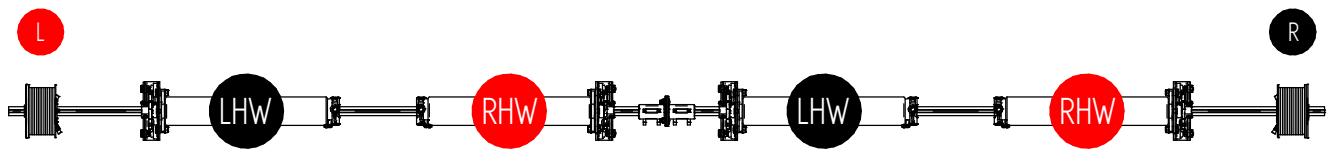
Following the roof
 Daklijn volgend
 Dachfolge
 Avec Pente
 => 10°



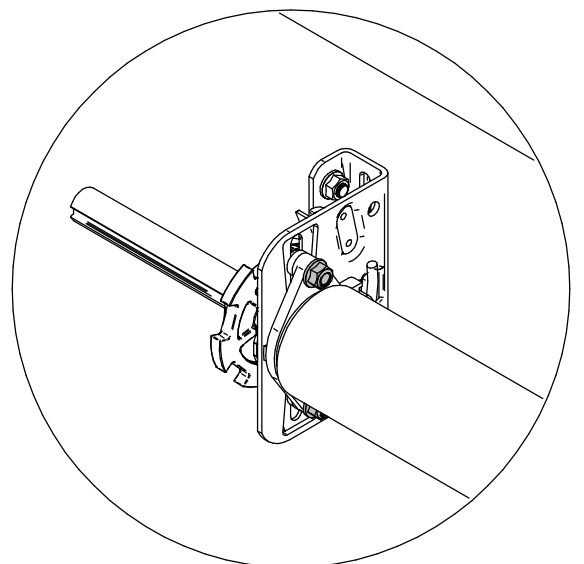
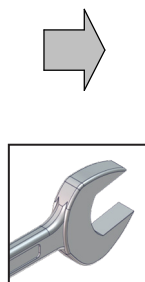
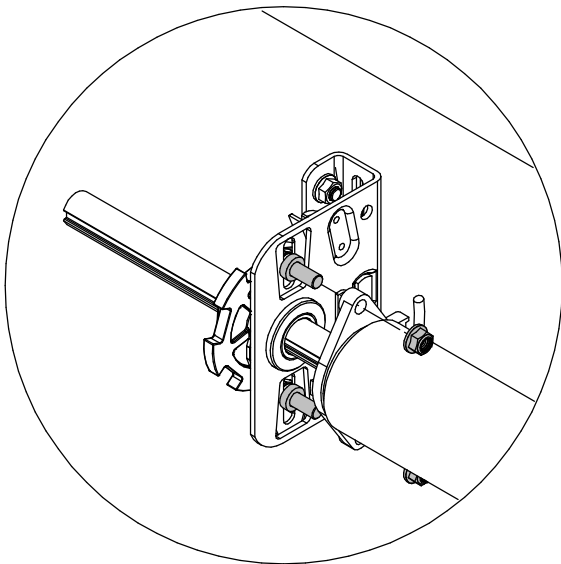
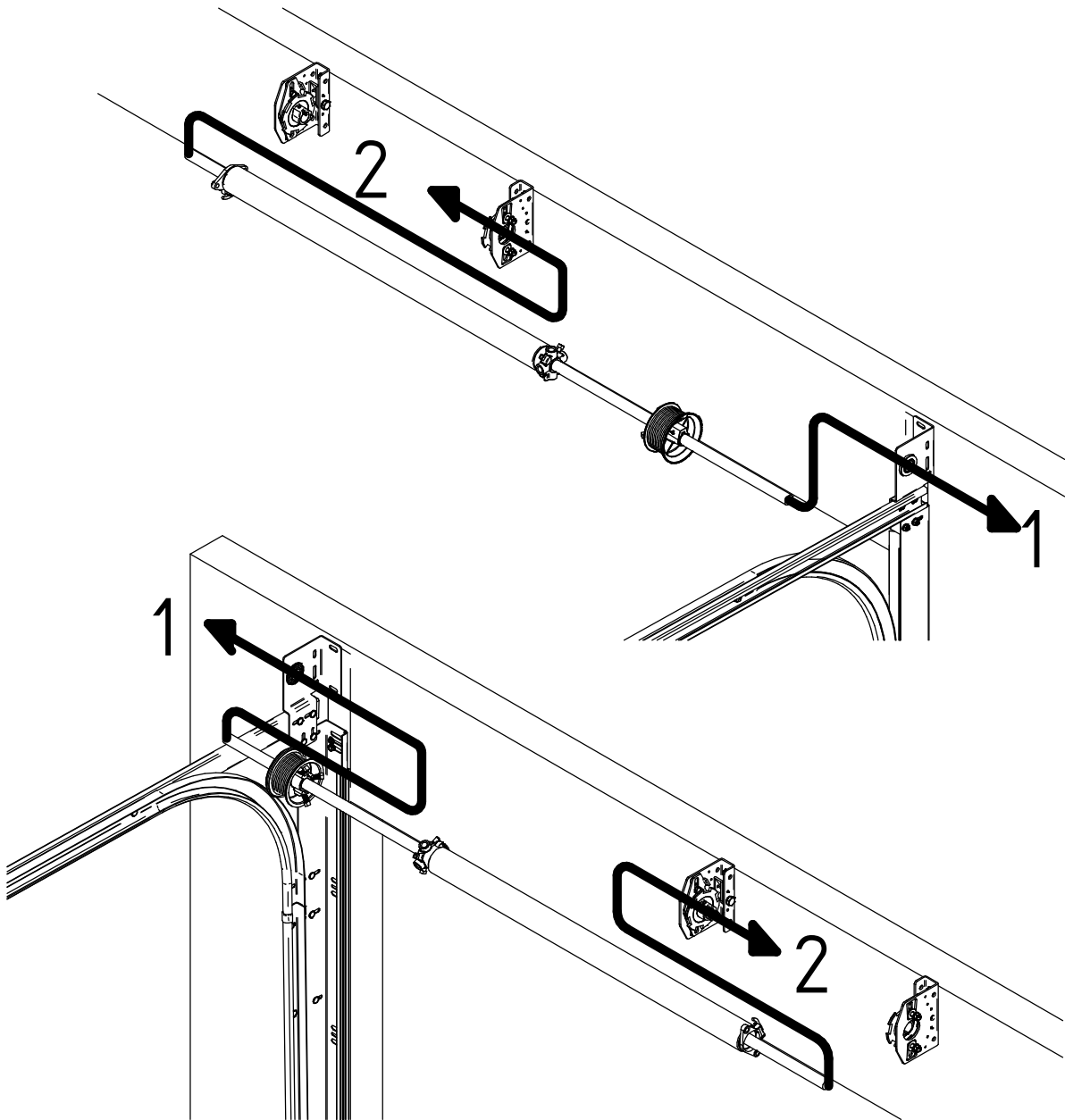


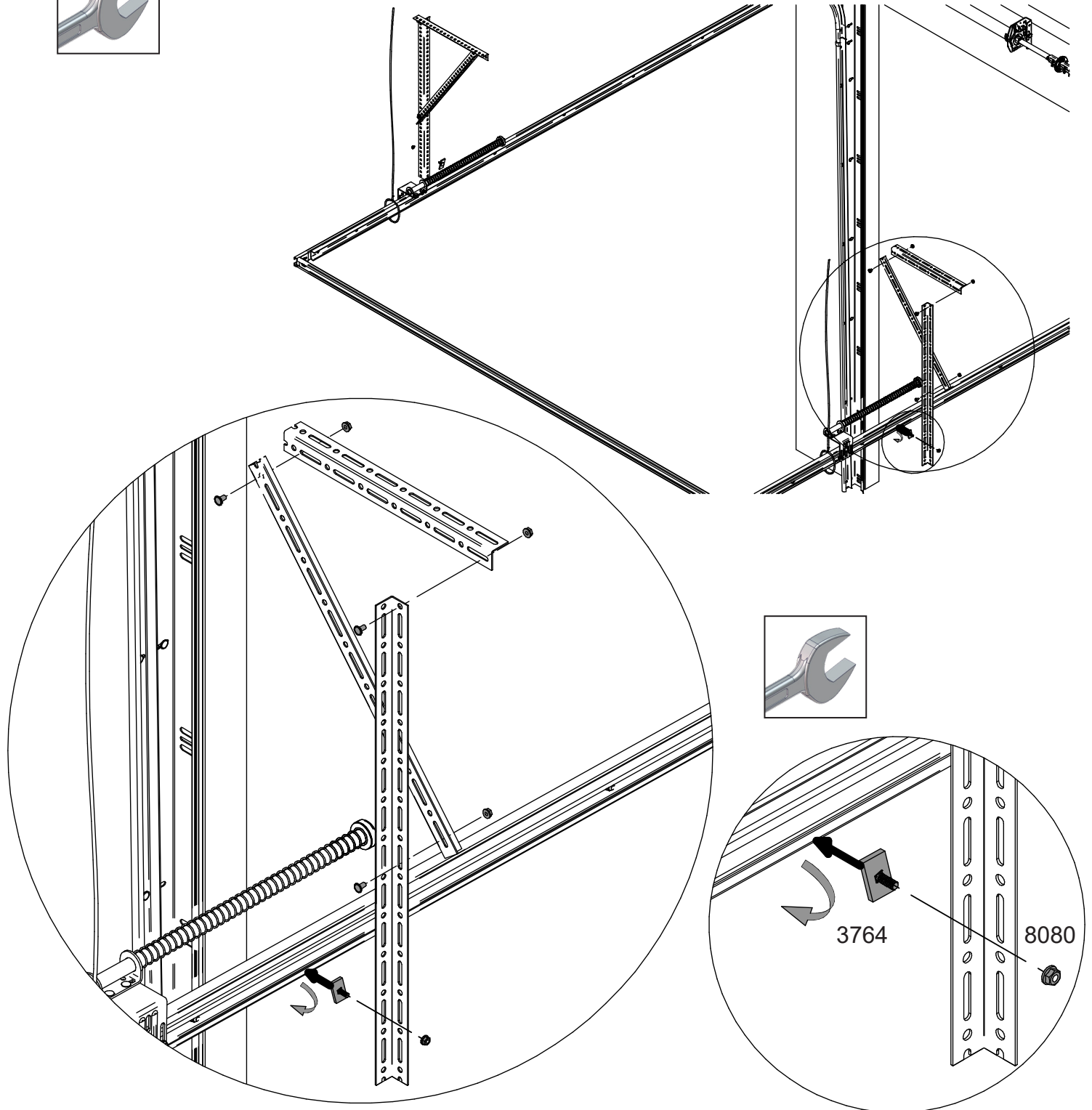
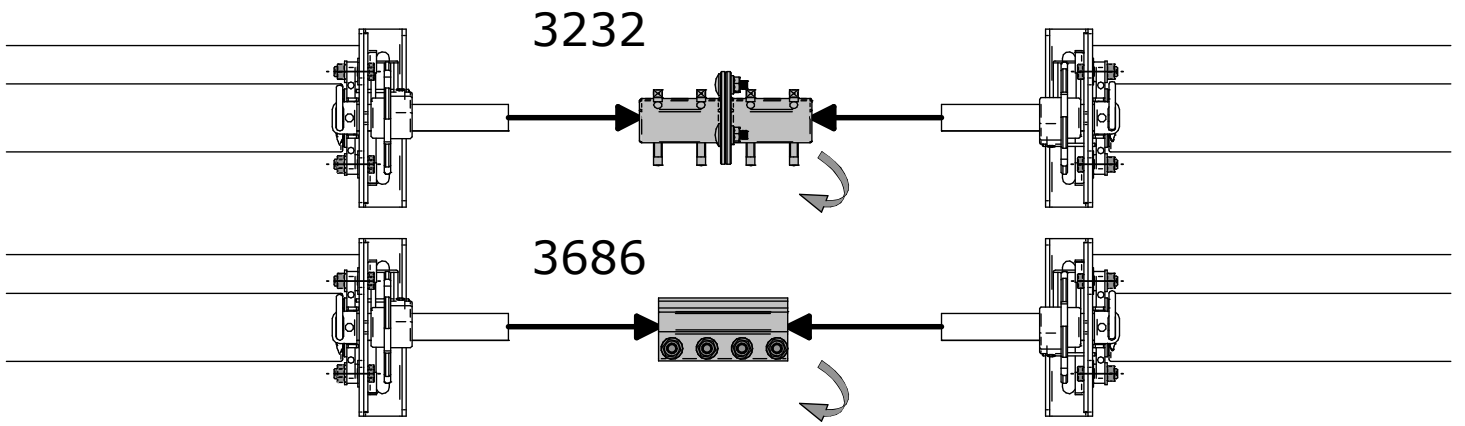


DMB < 6000

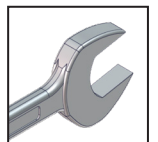
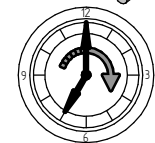
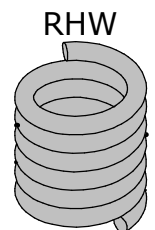
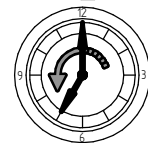
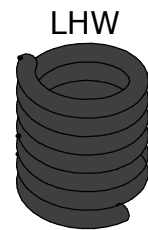
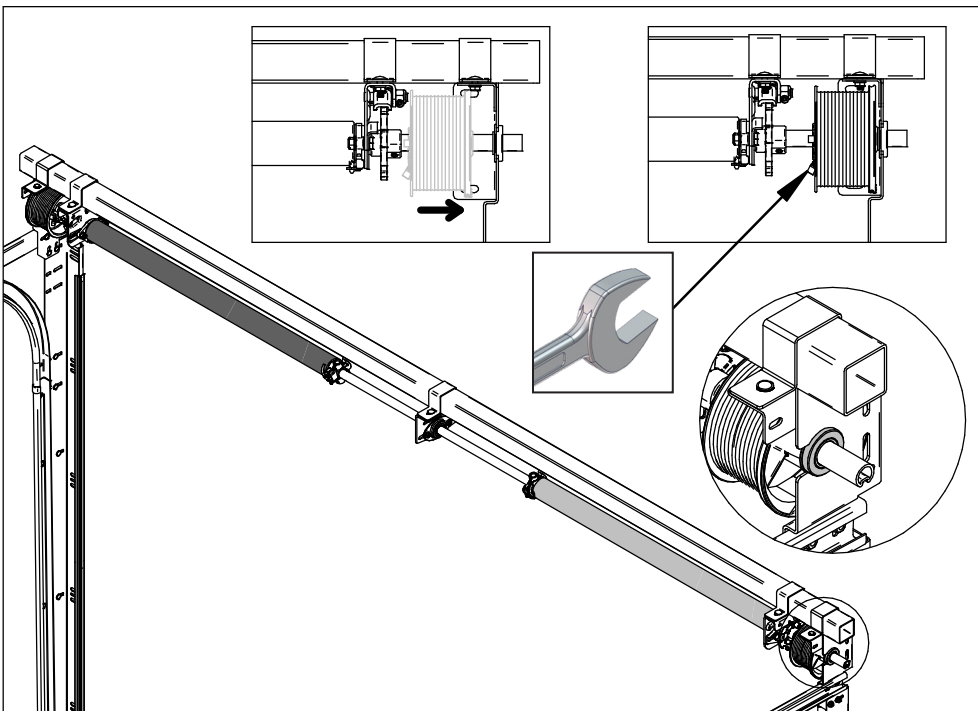
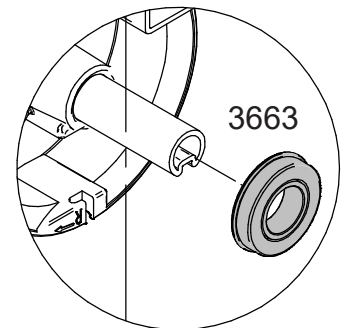
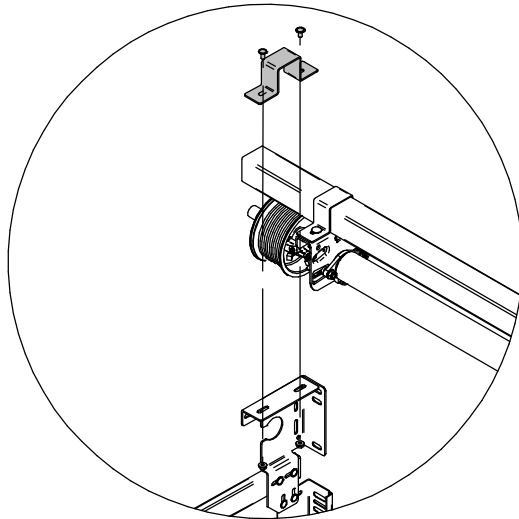
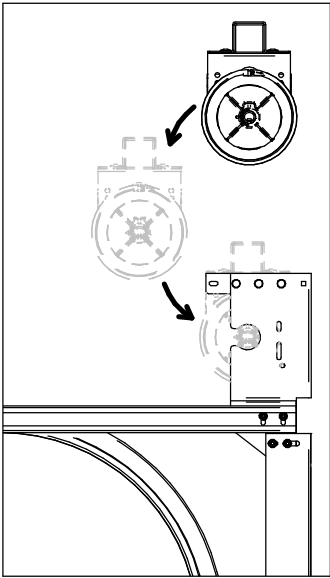
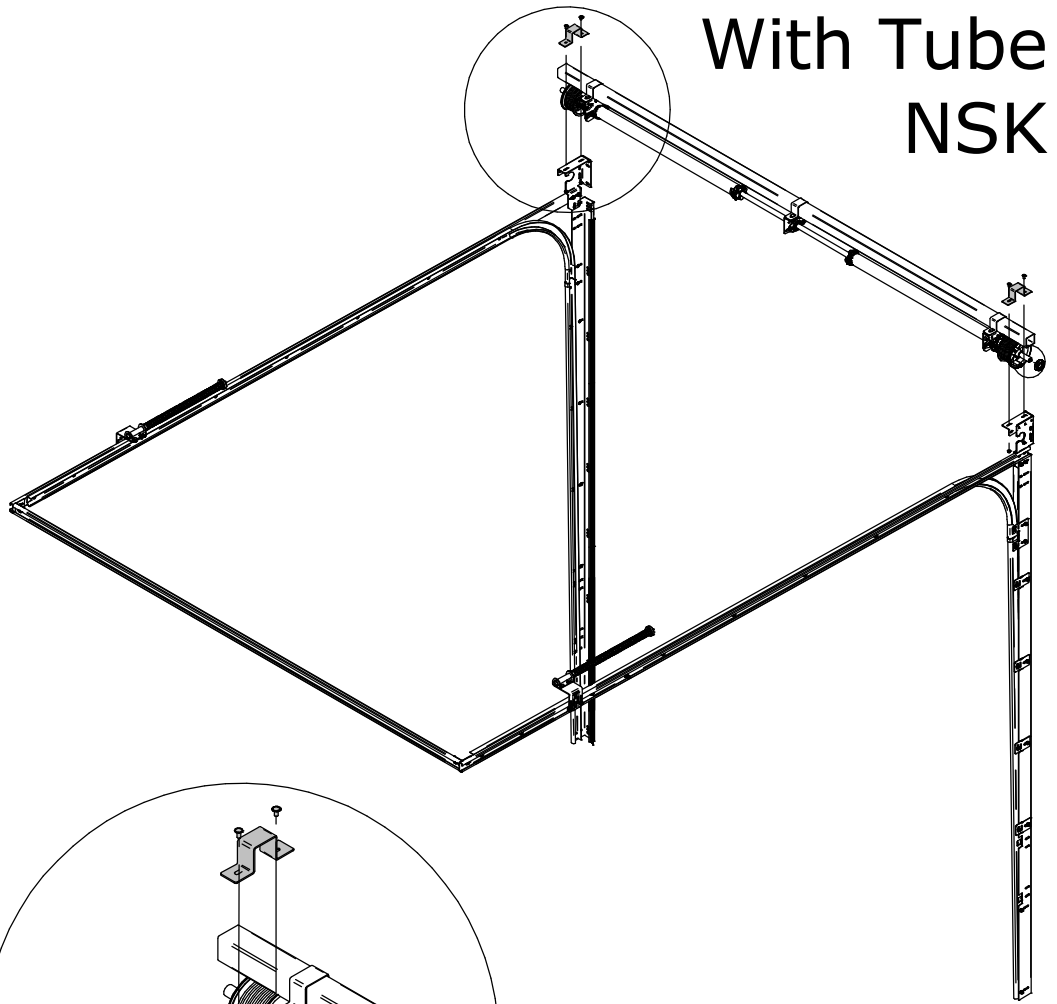
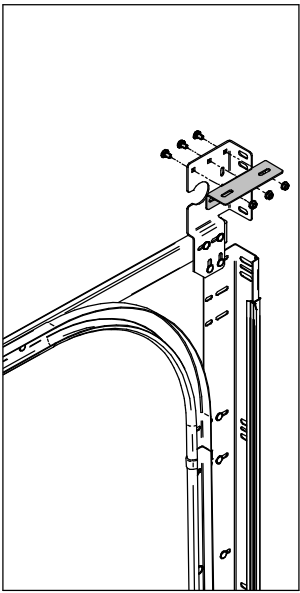


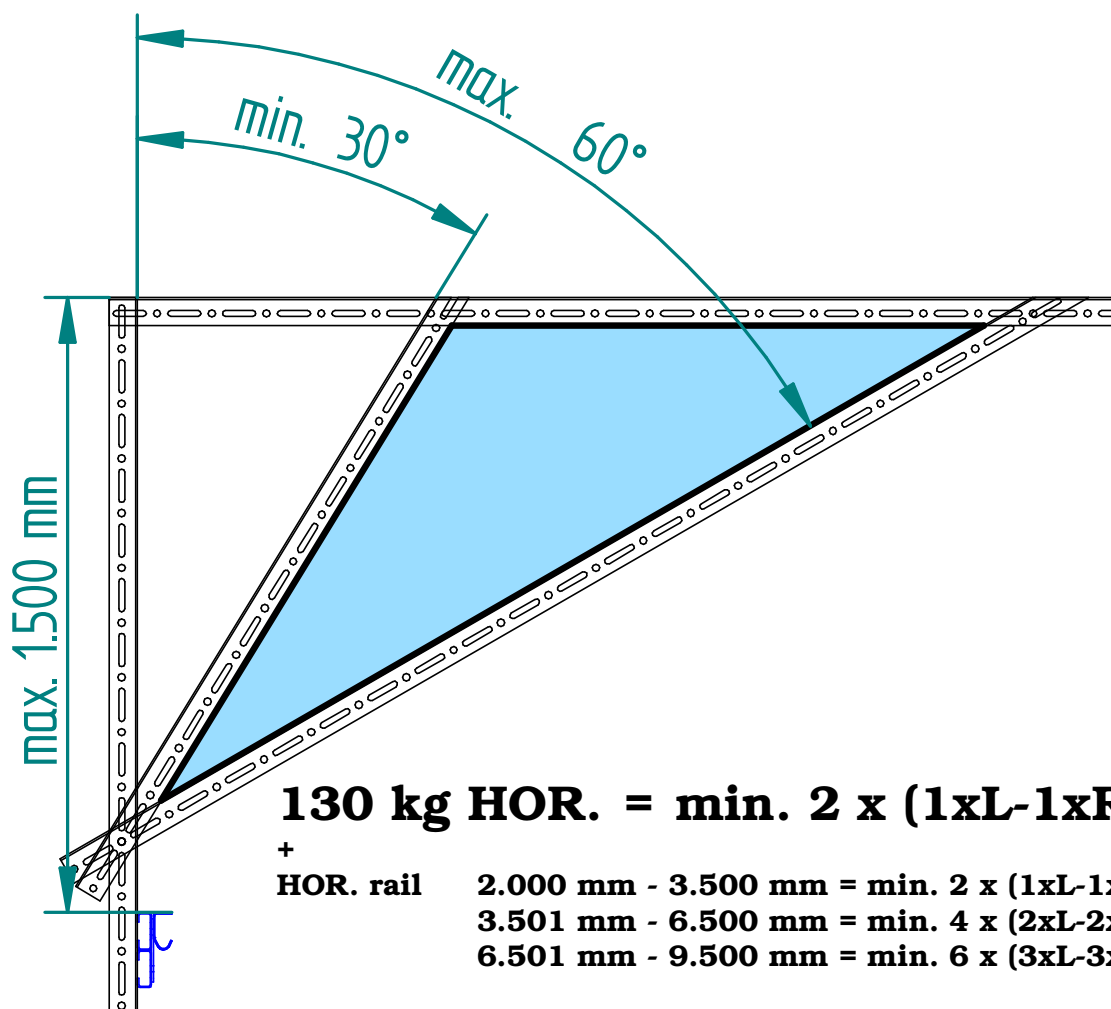
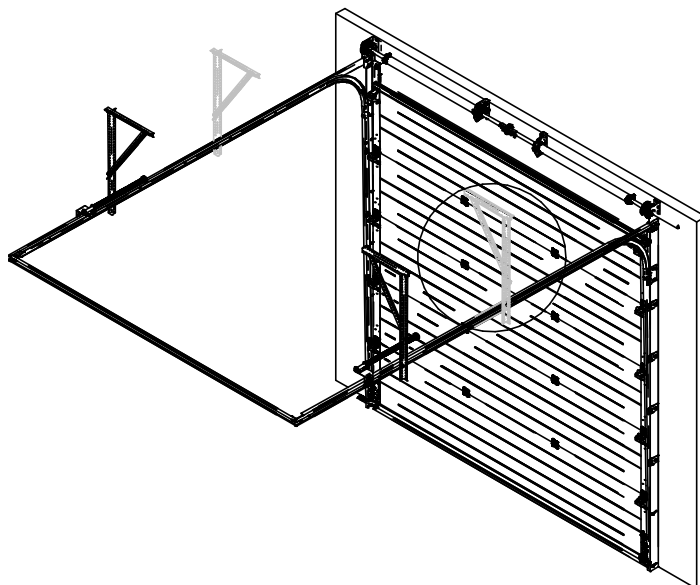
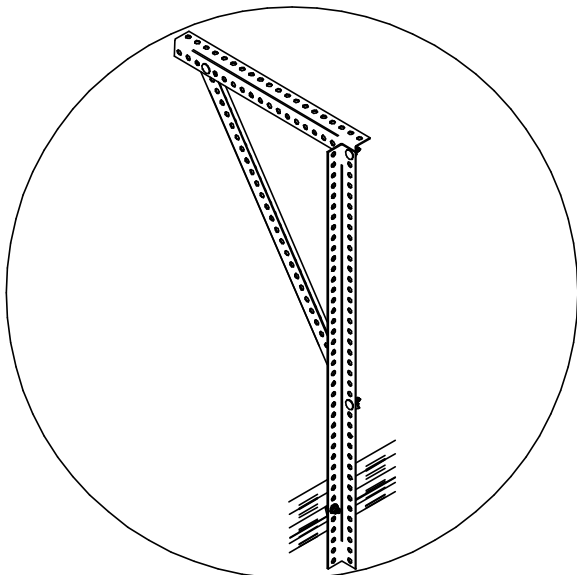
DMB => 6000

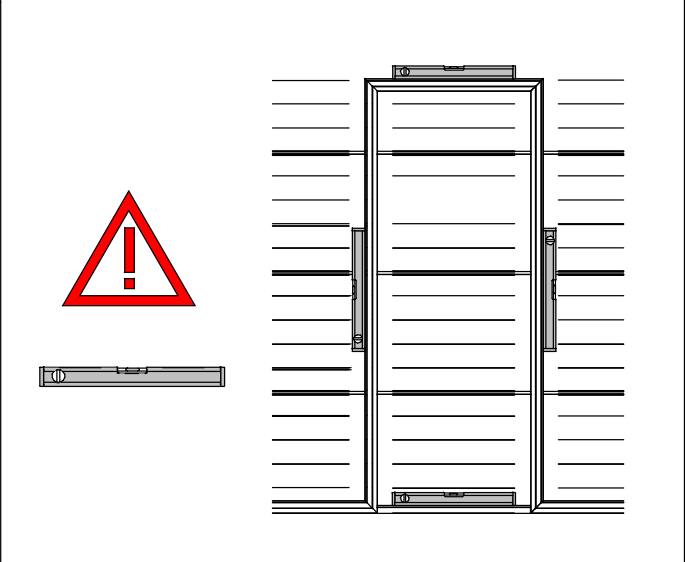
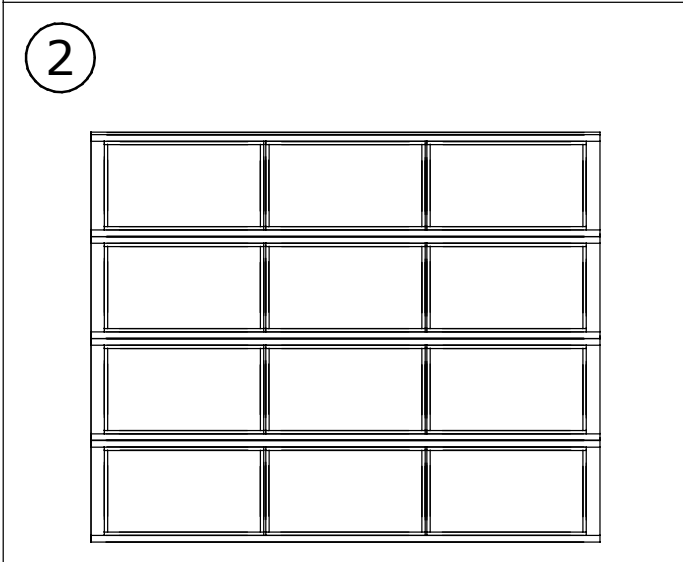
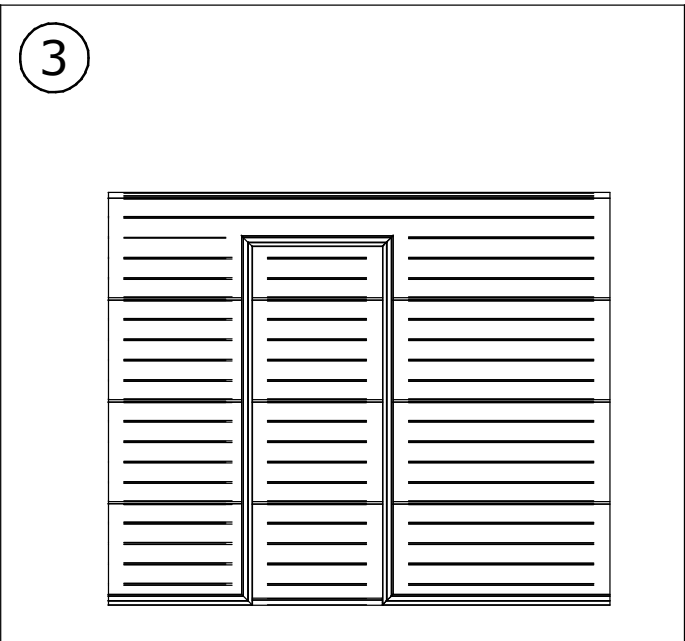
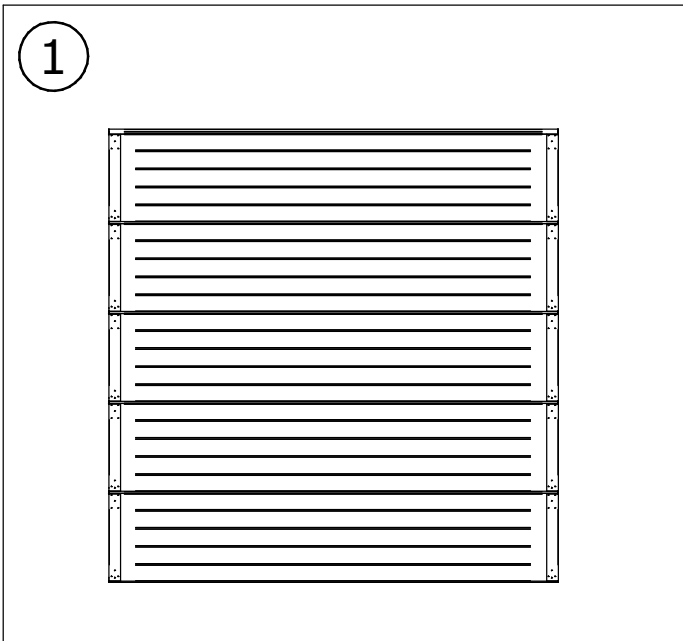
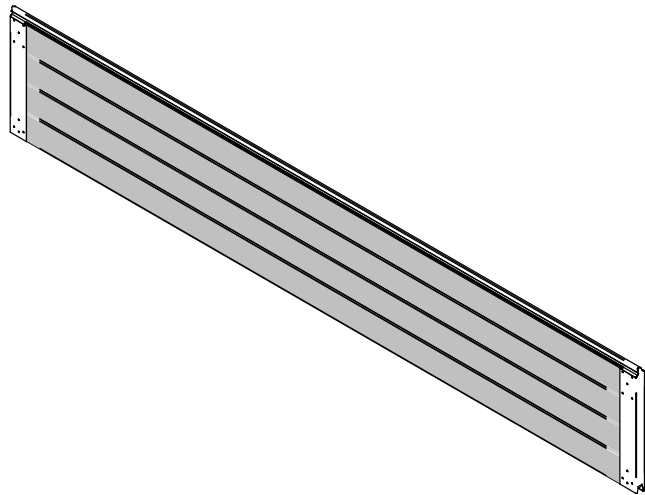
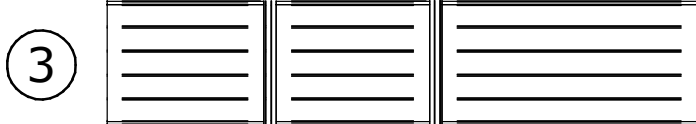
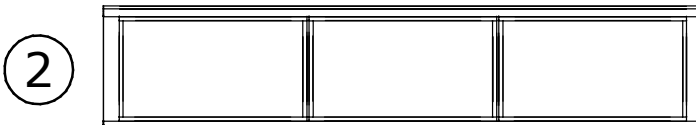
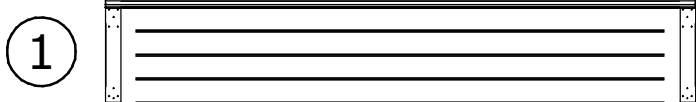


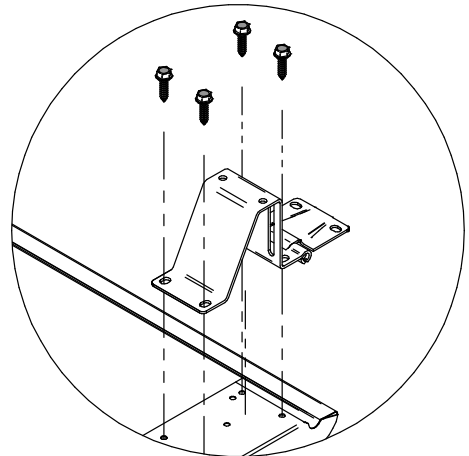
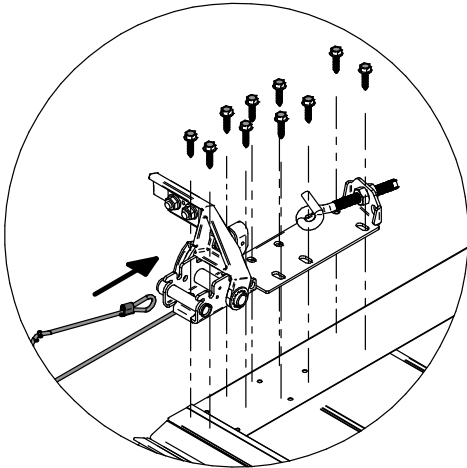
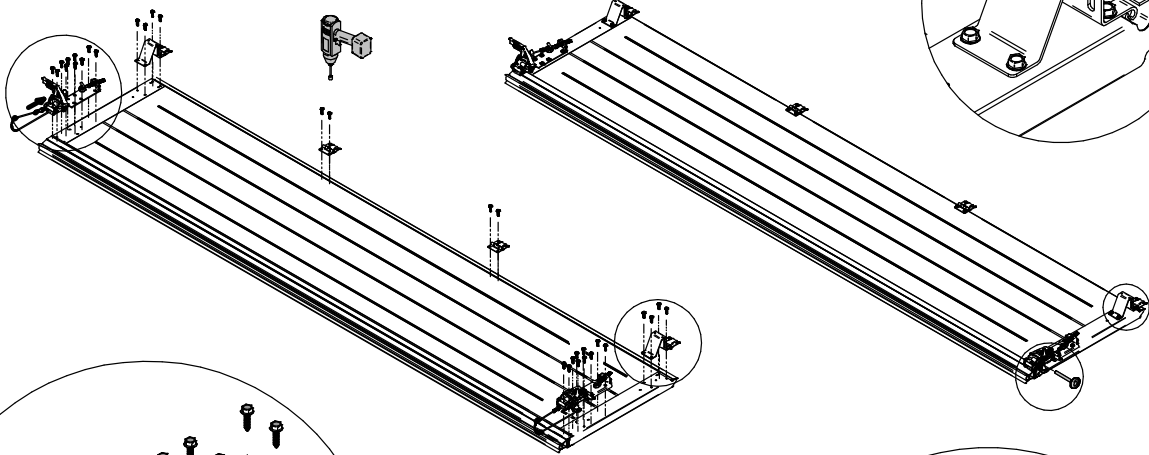
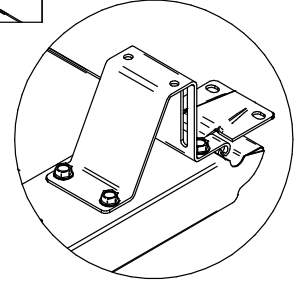
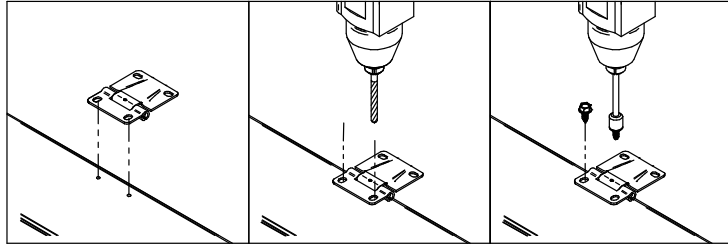
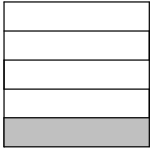


With Tube NSK



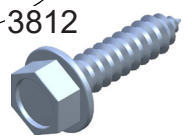
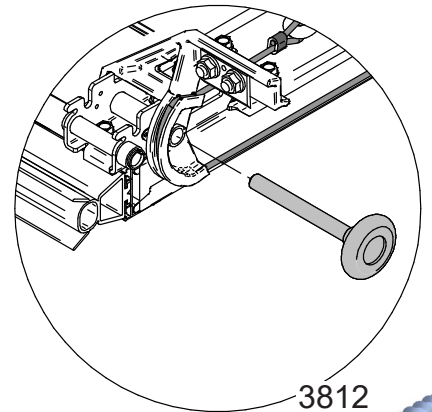


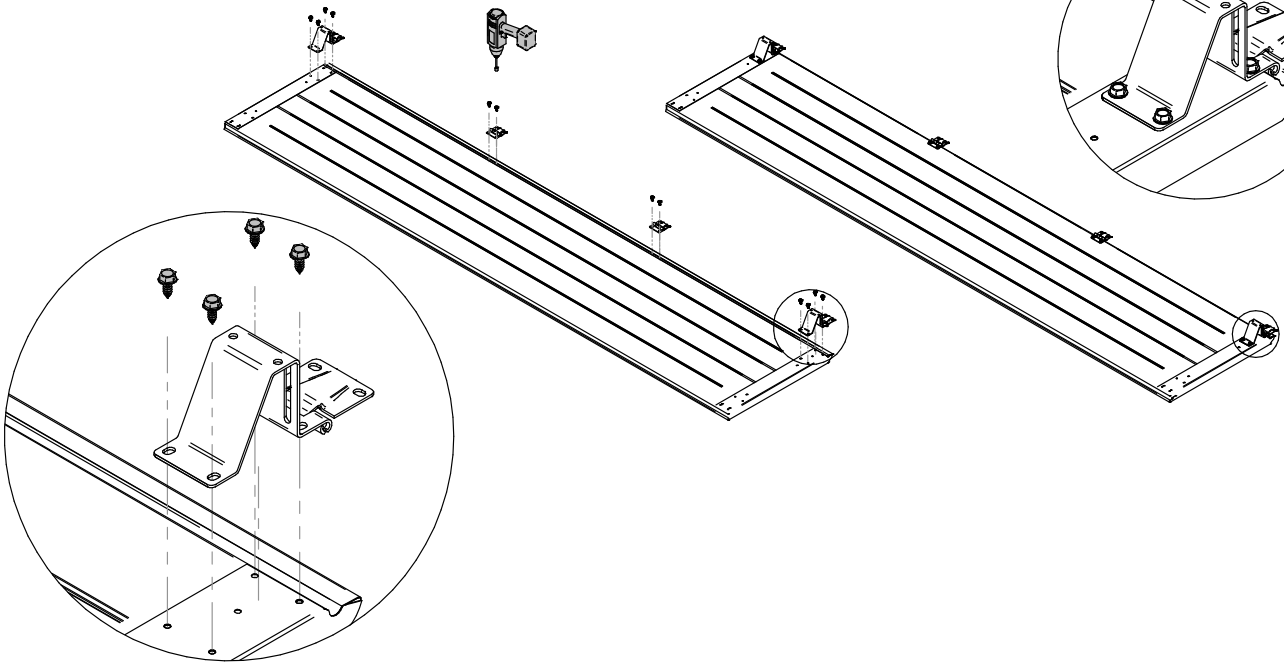
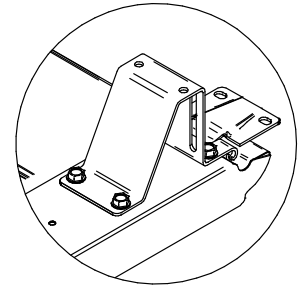
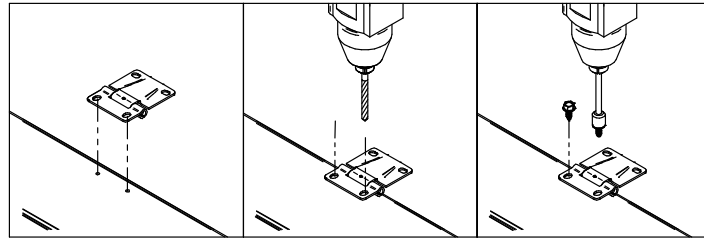




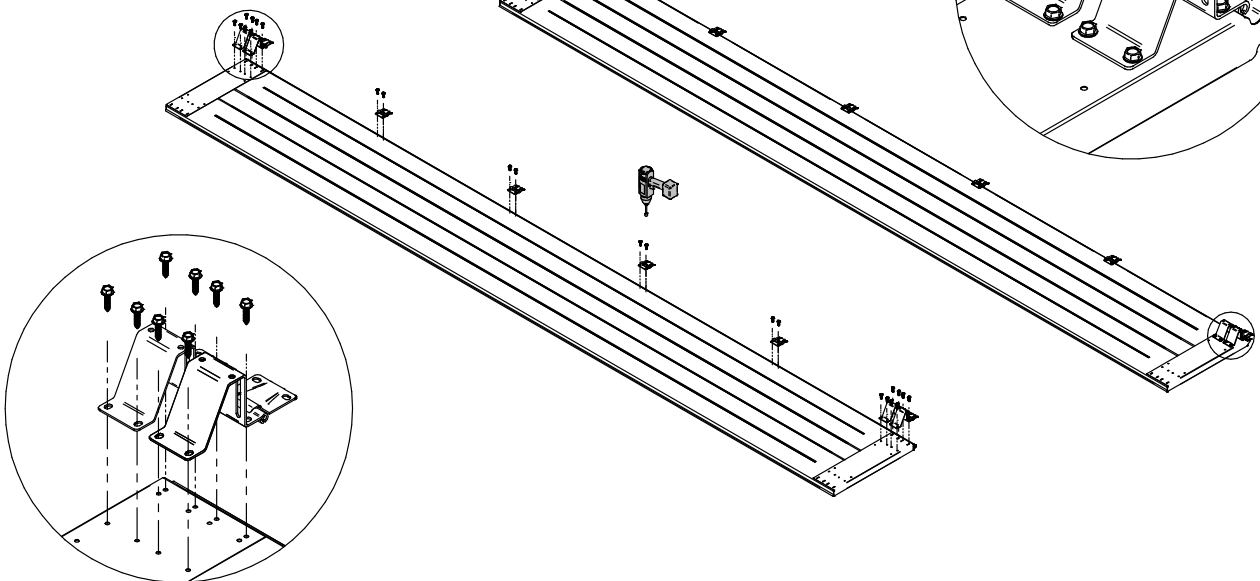
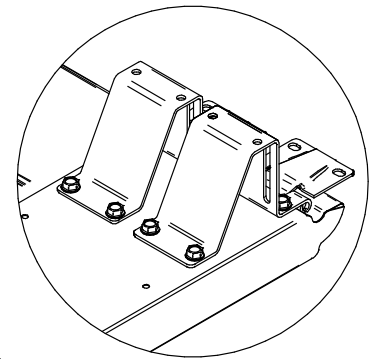
Options

3170 3180-3183 3184-3187 3194

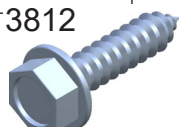


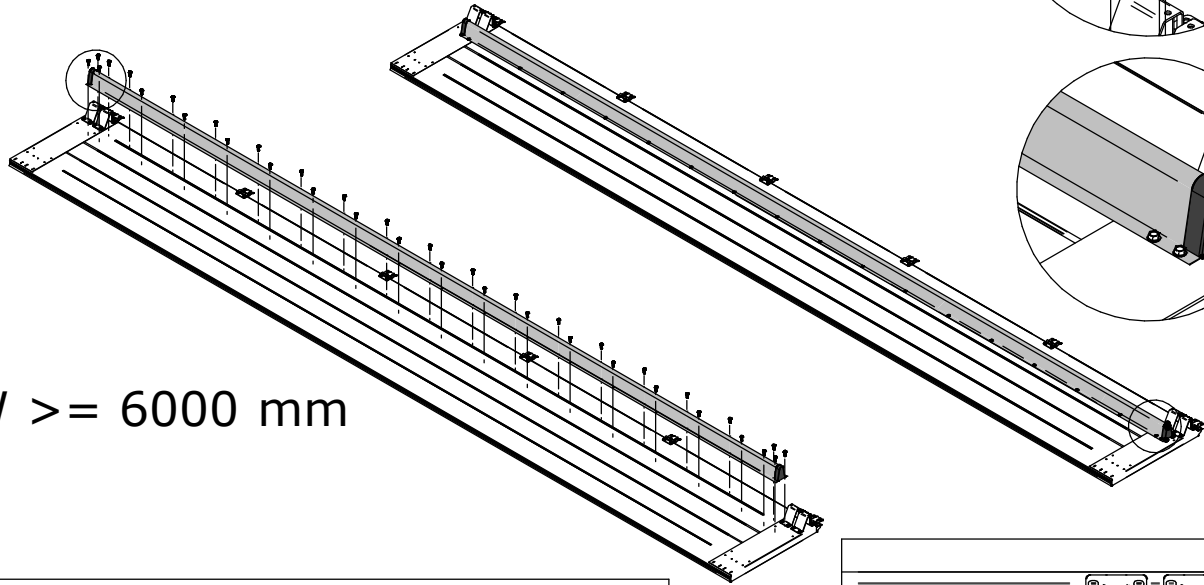
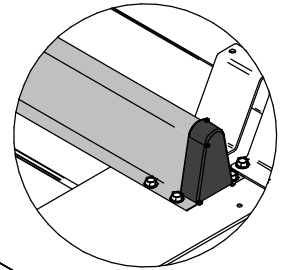
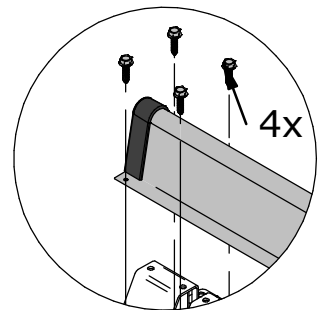
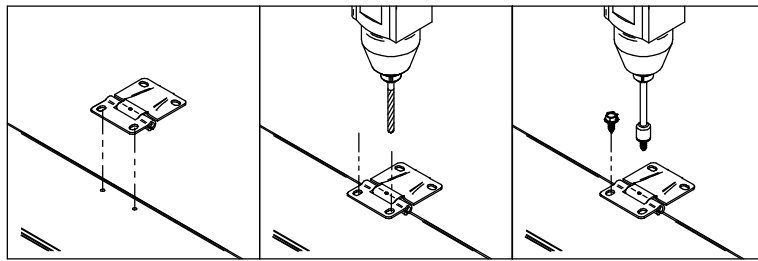
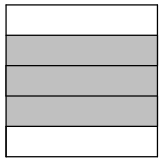


DLW \geq 5000 mm

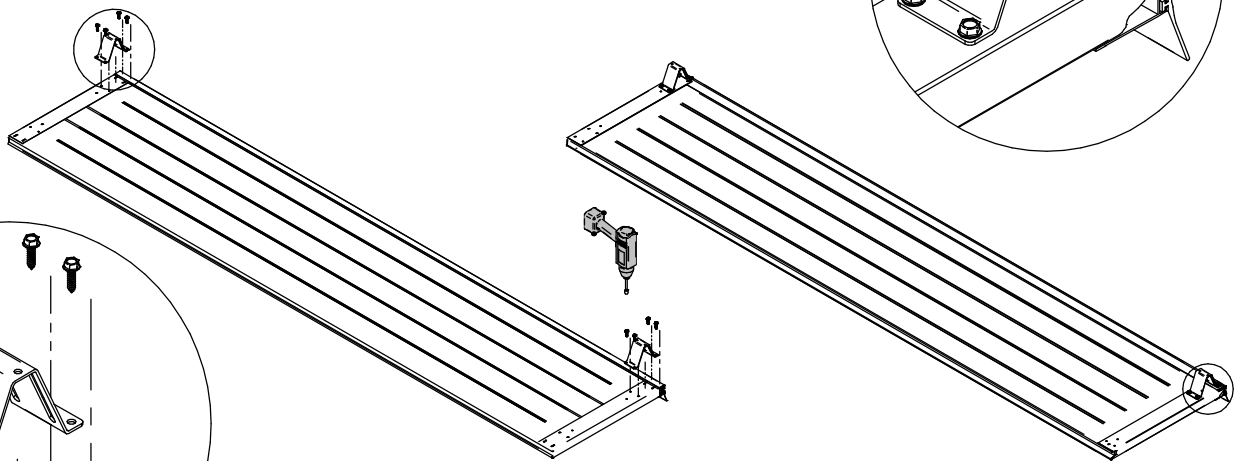
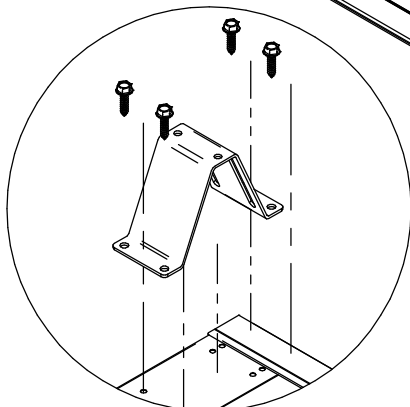
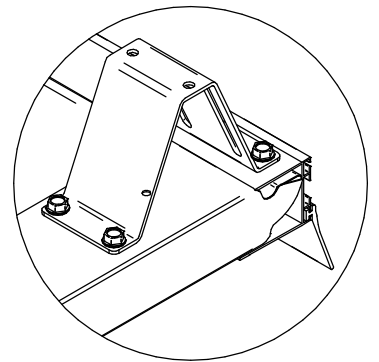
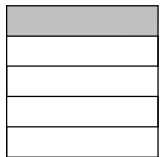
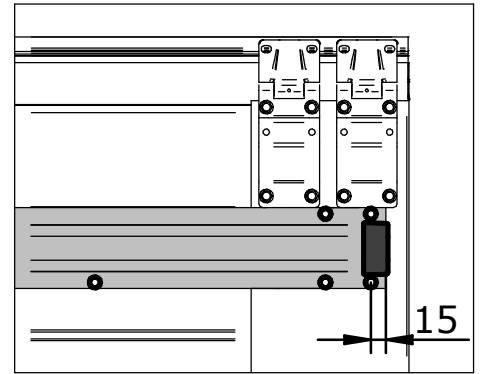
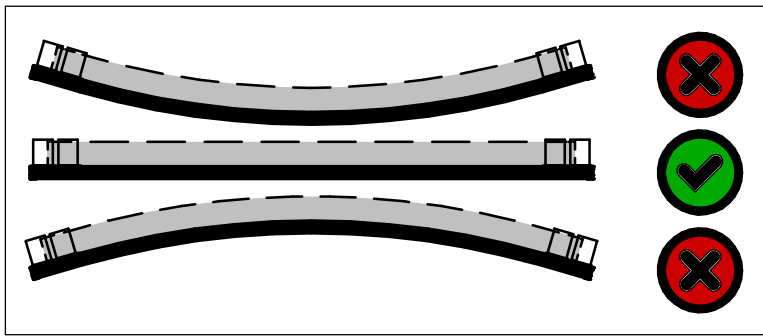


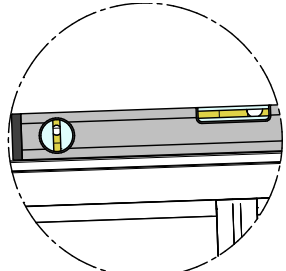
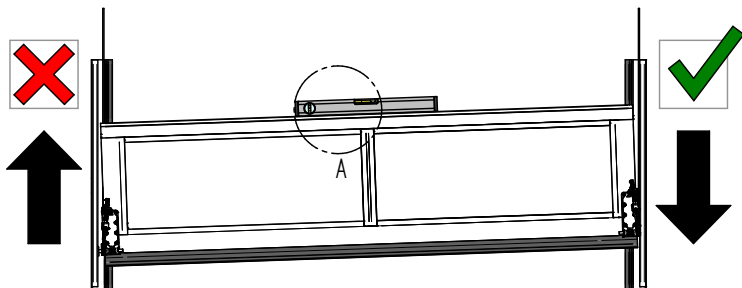
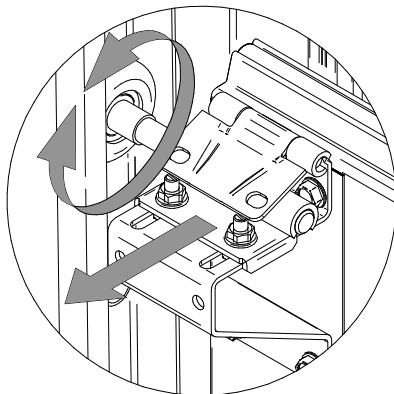
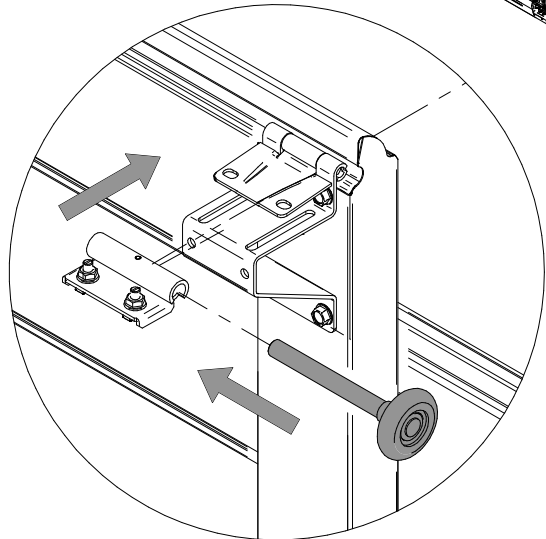
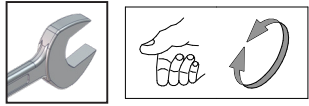
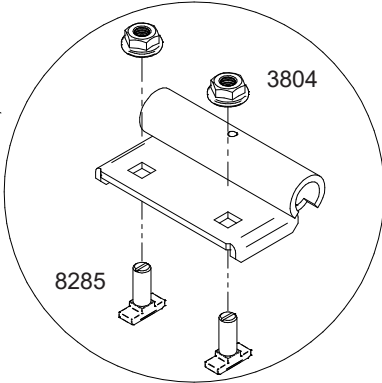
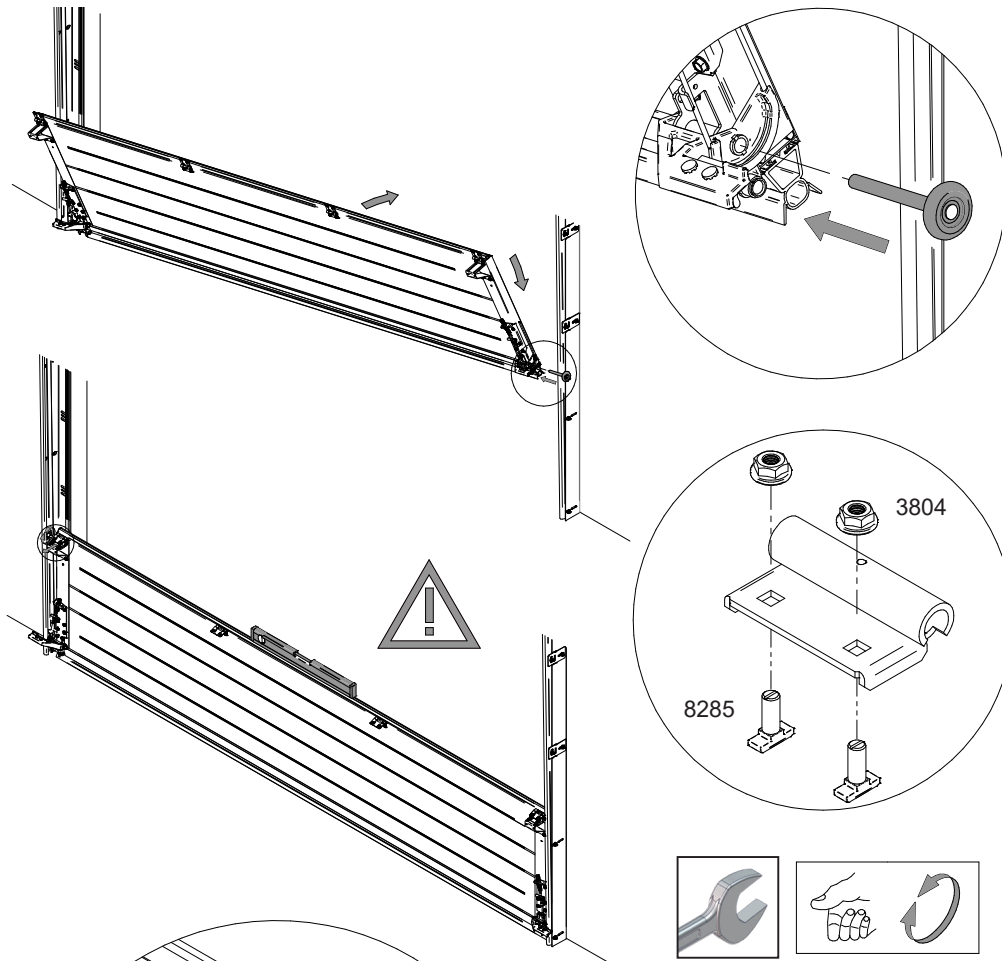
3812



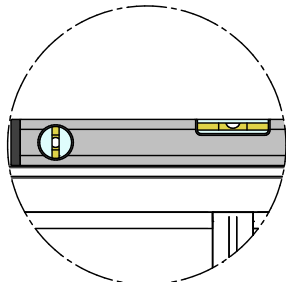
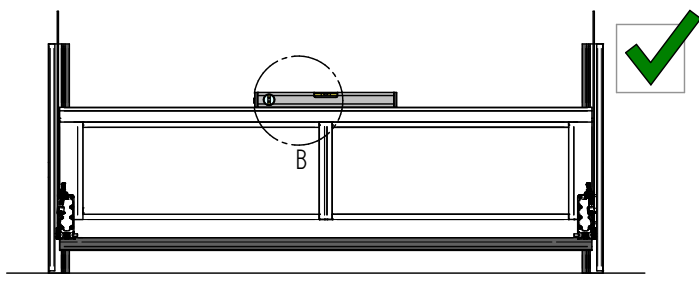


DLW >= 6000 mm

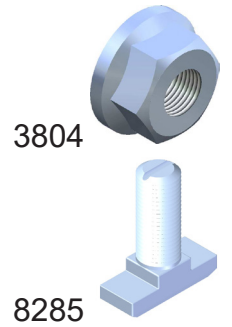


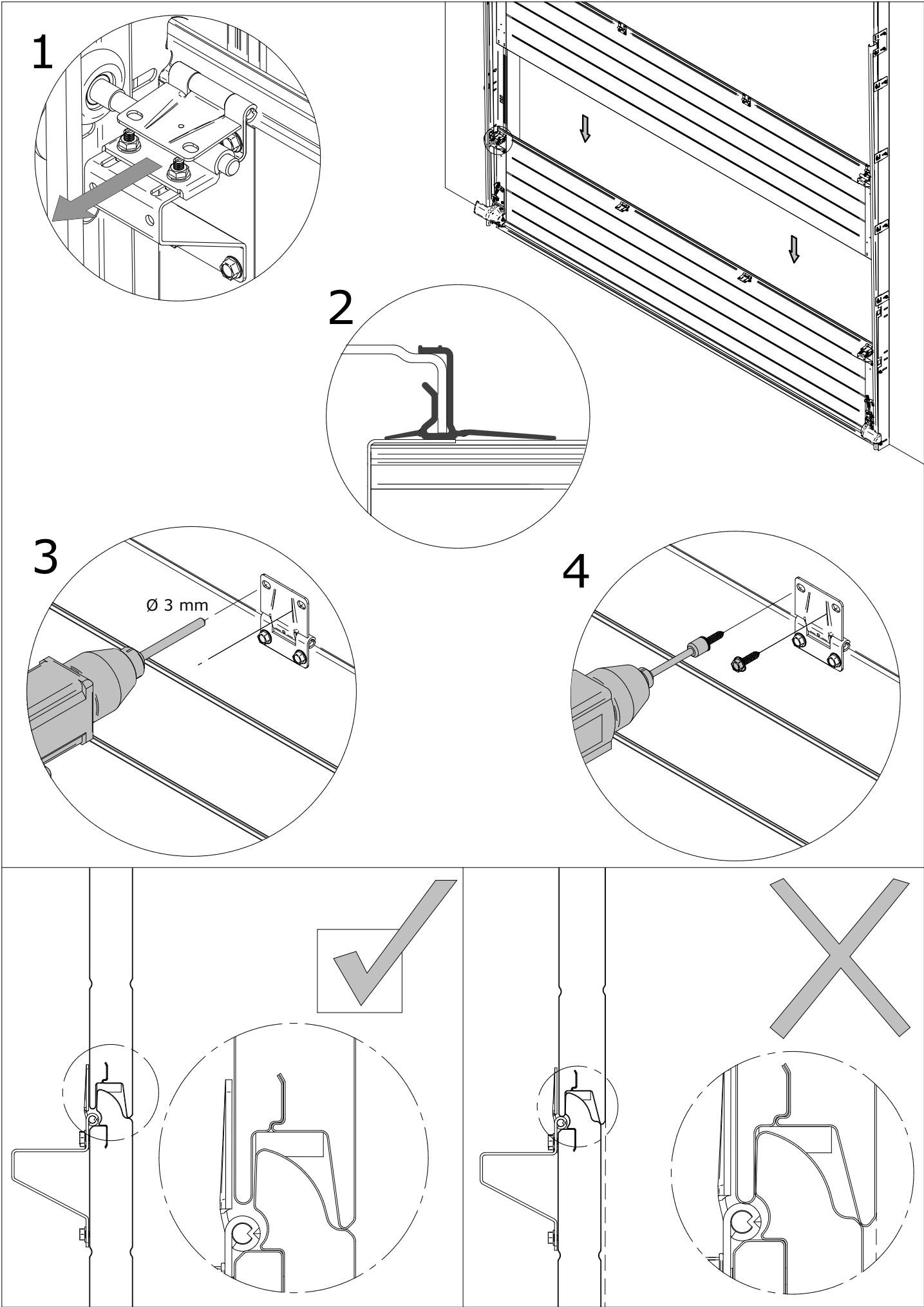


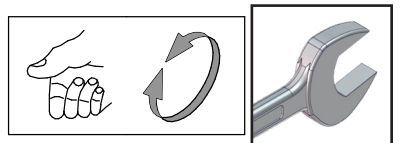
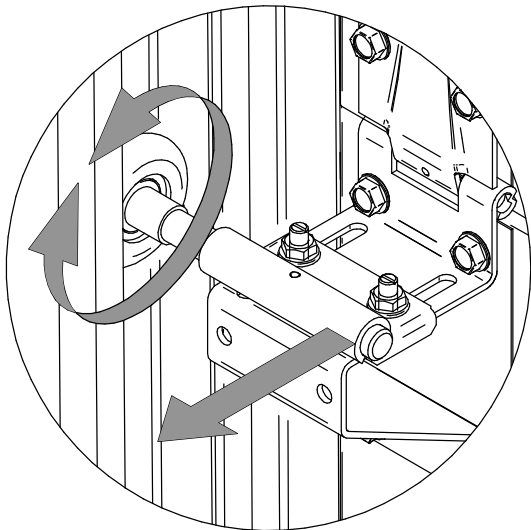
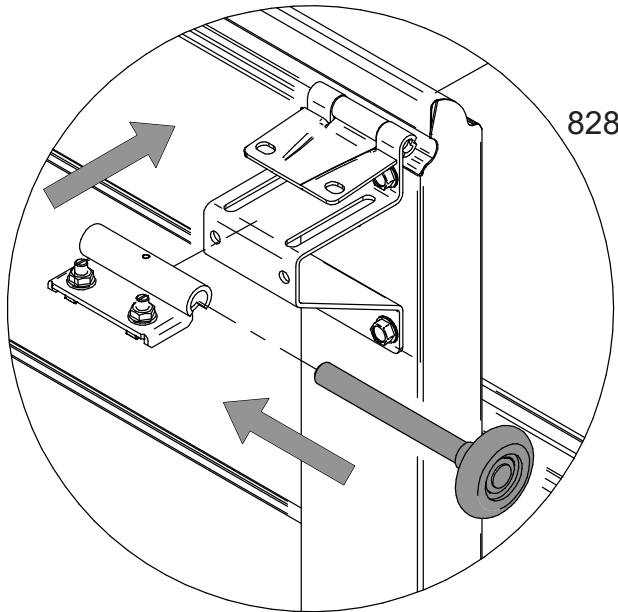
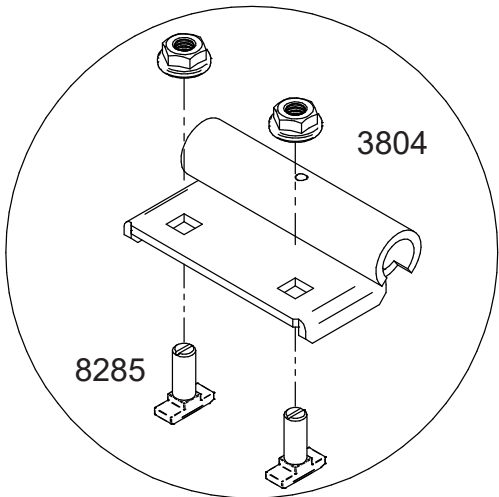
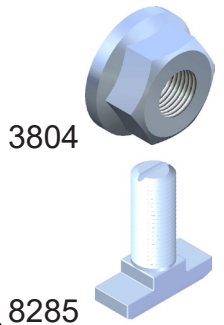
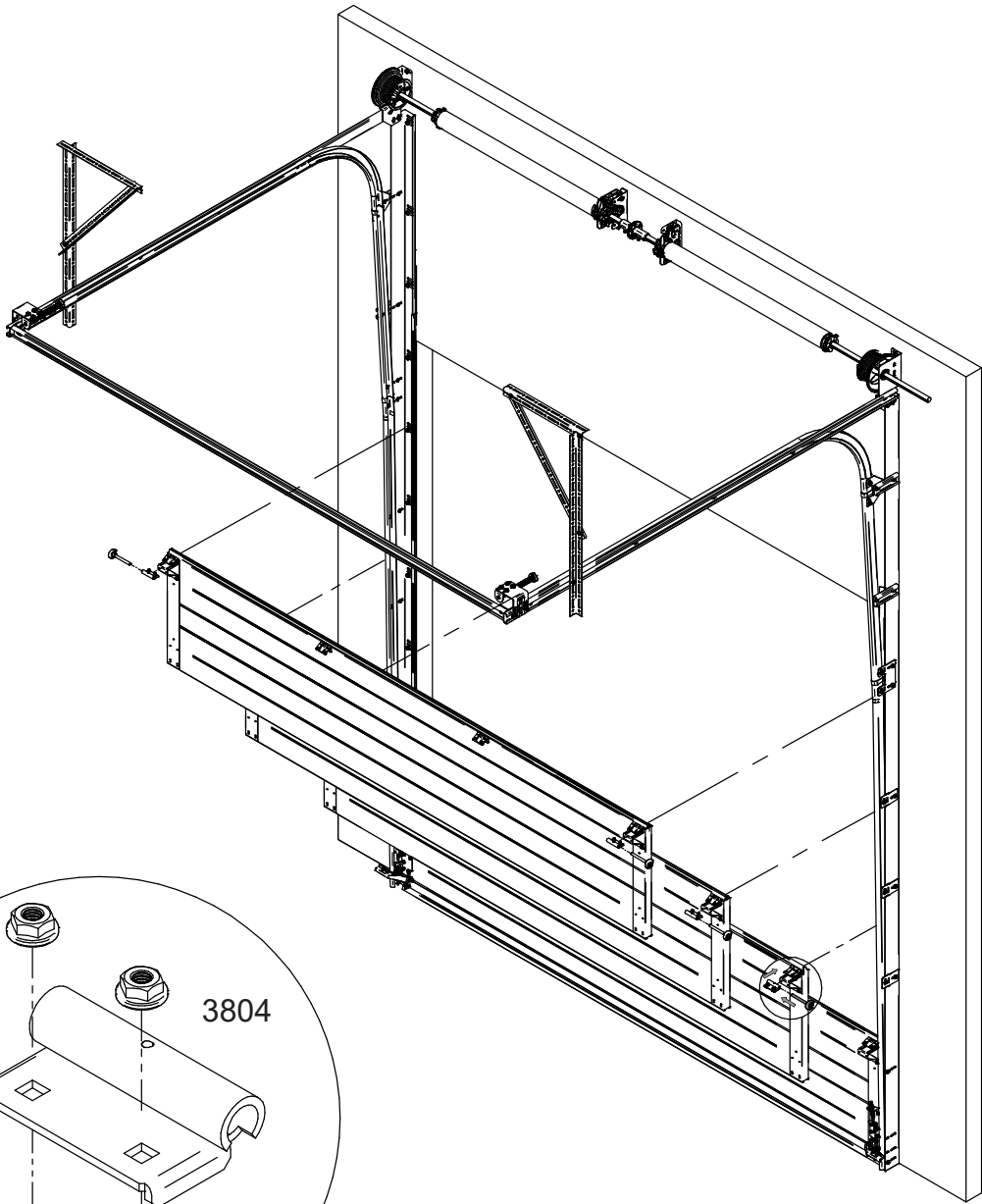
DETAIL A

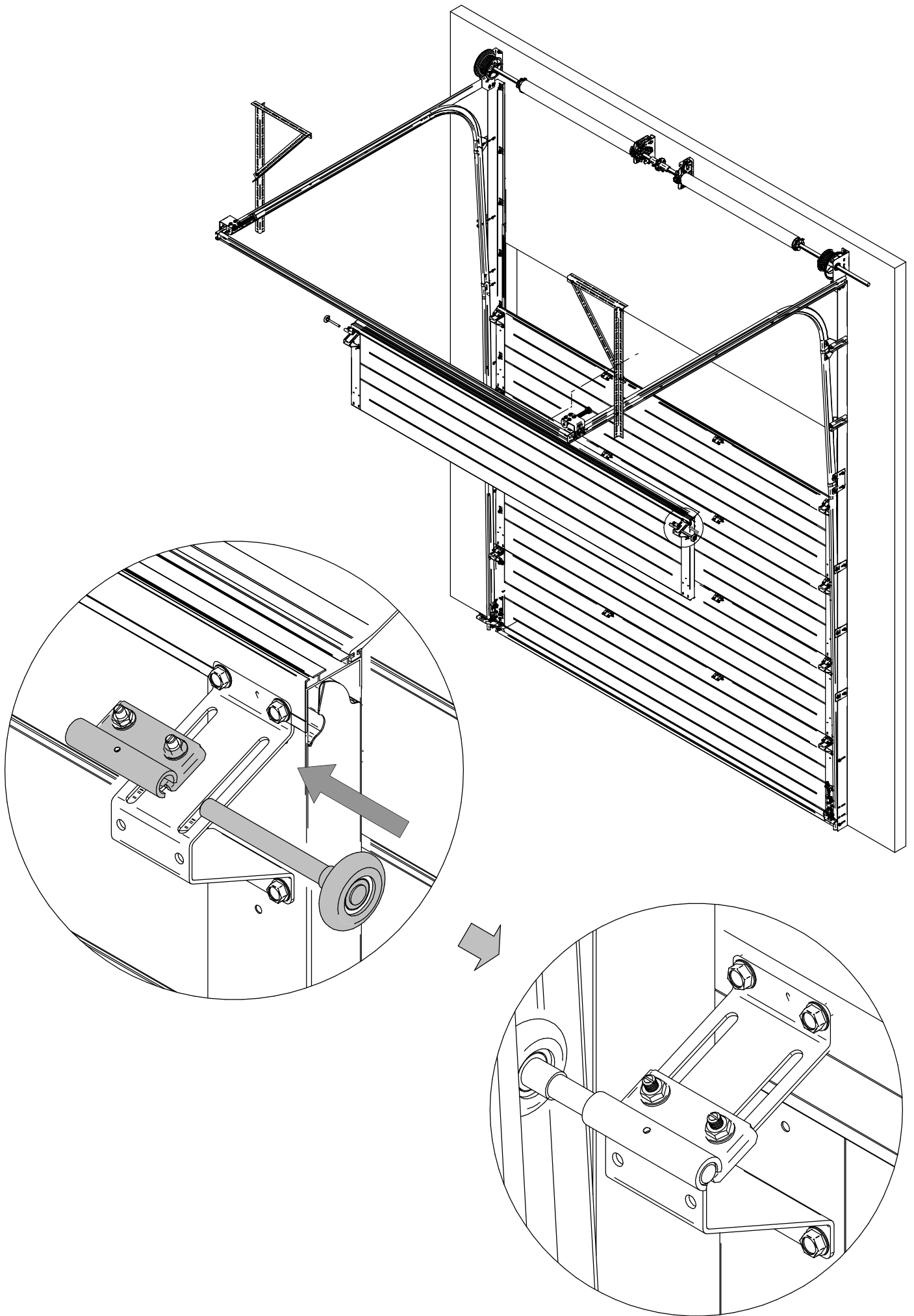


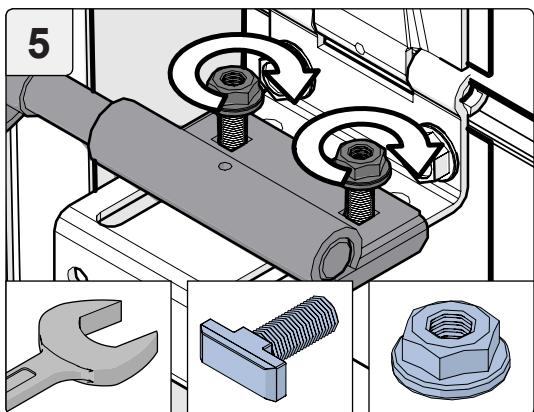
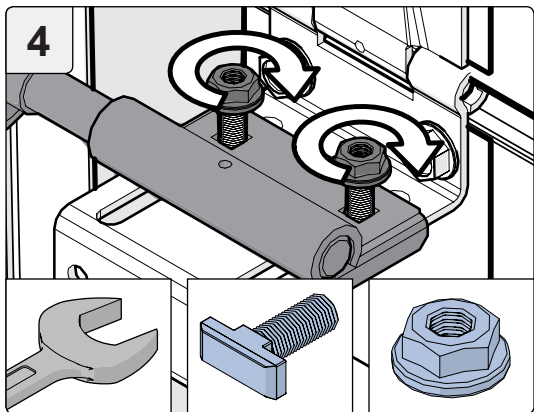
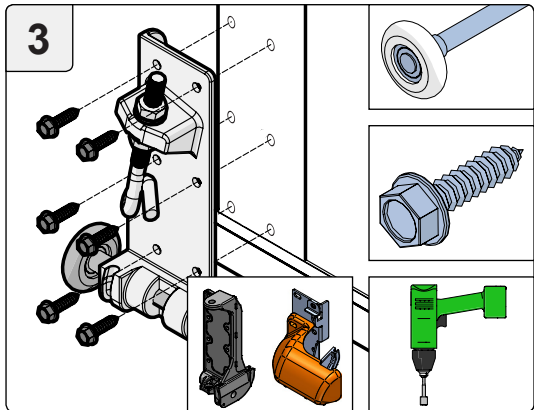
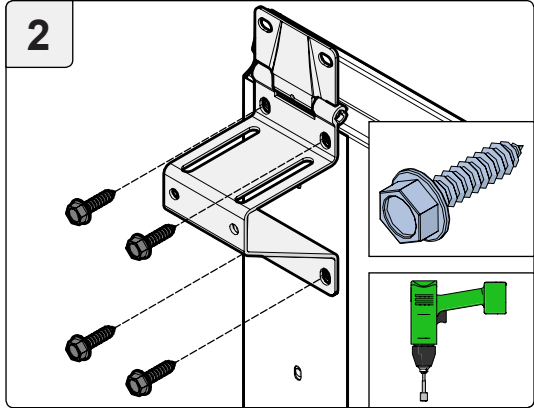
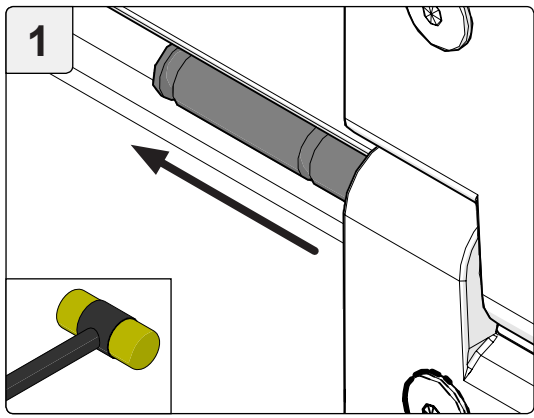
DETAIL B



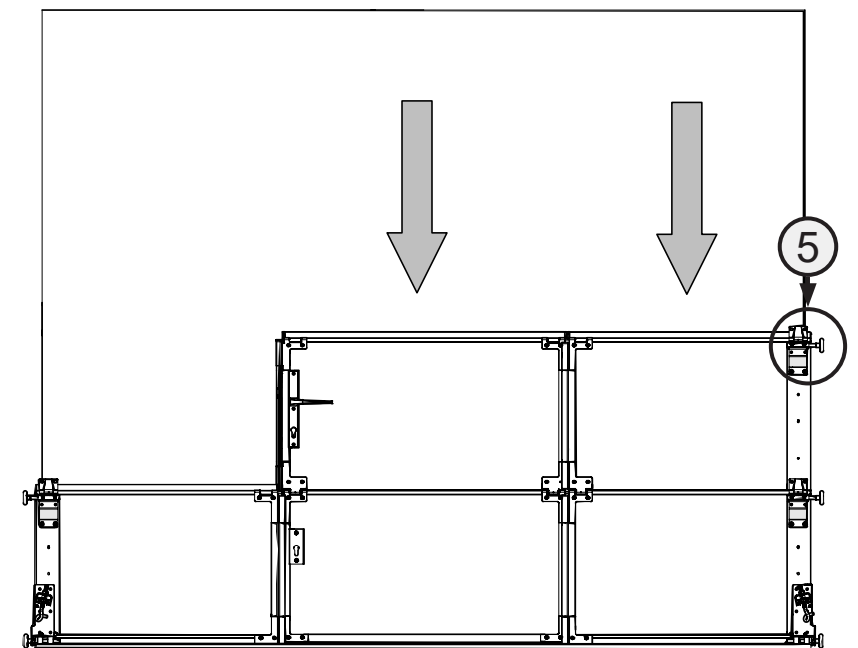
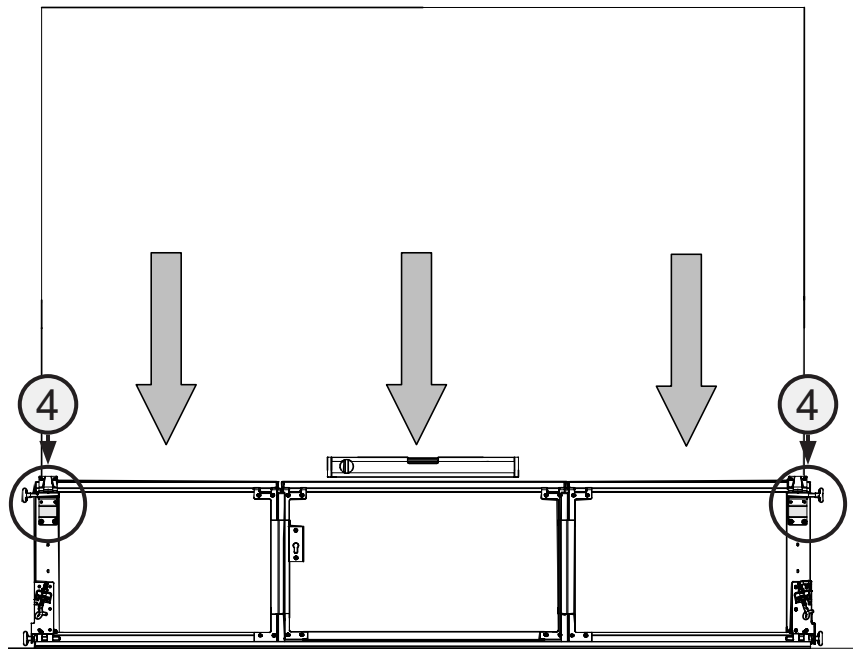
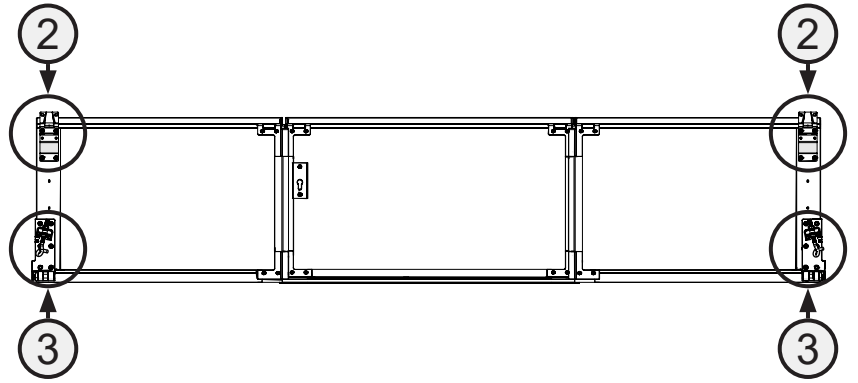


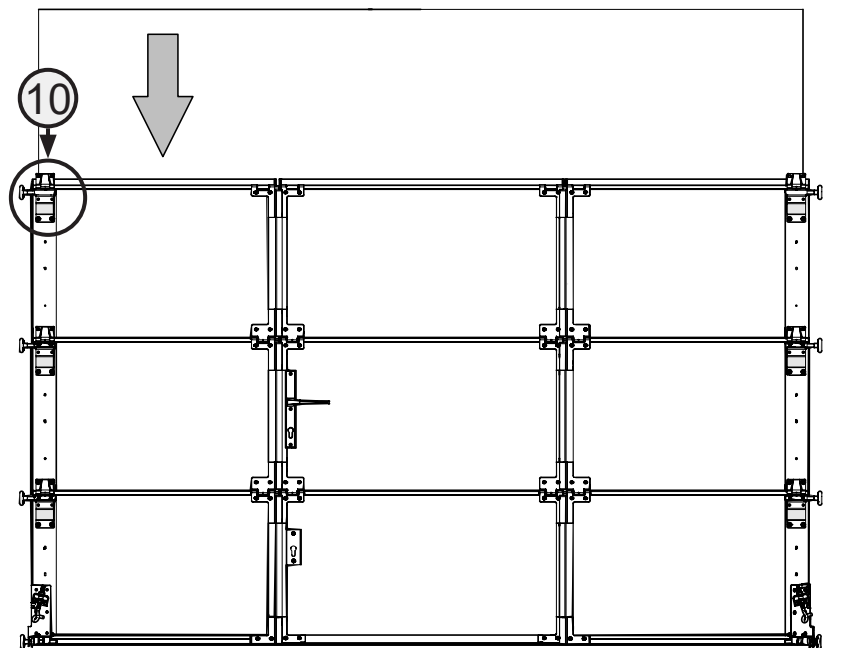
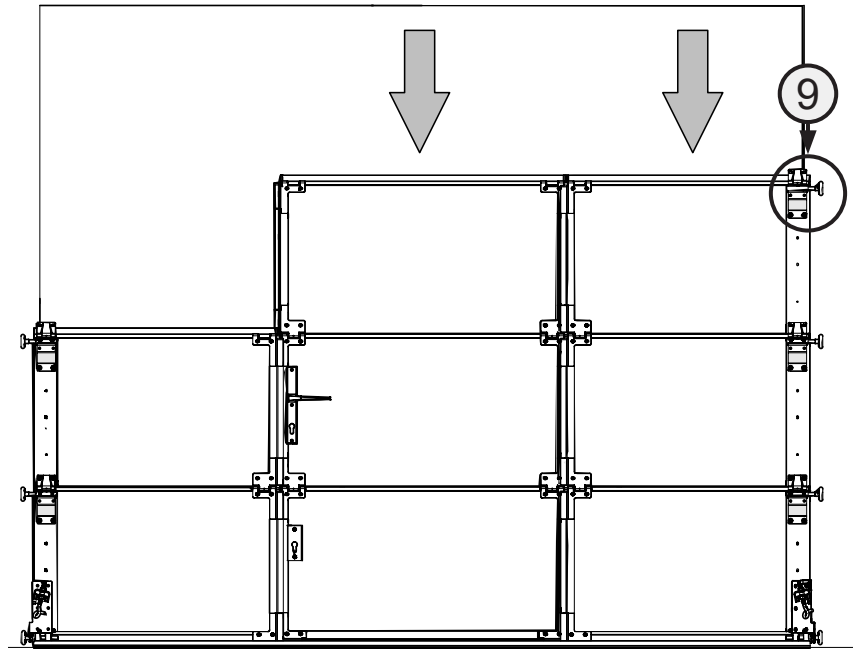
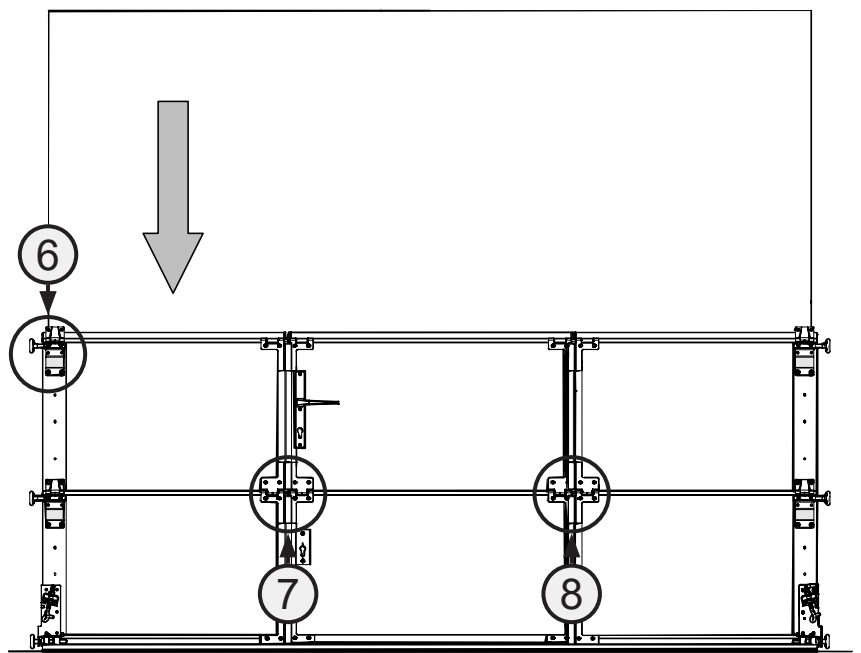
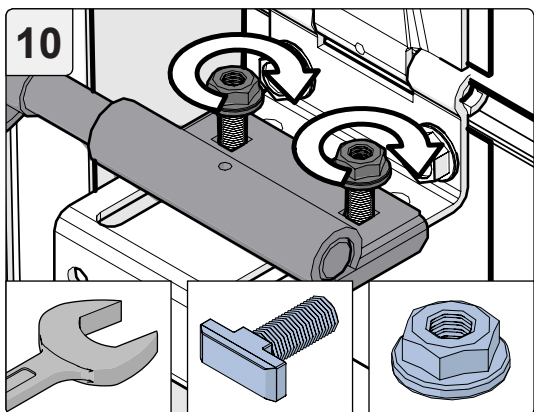
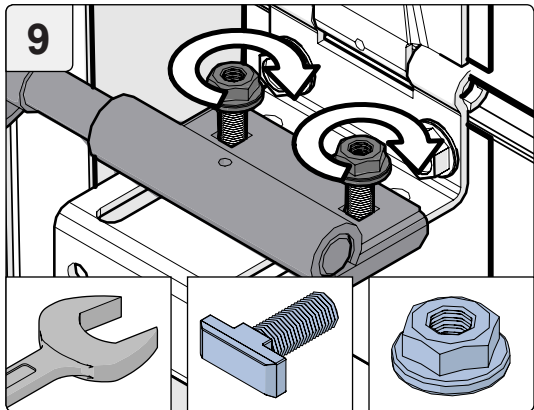
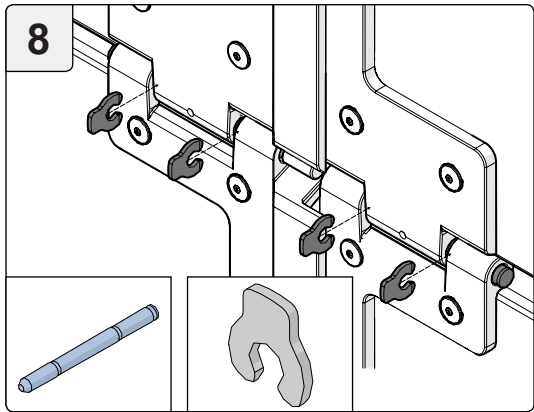
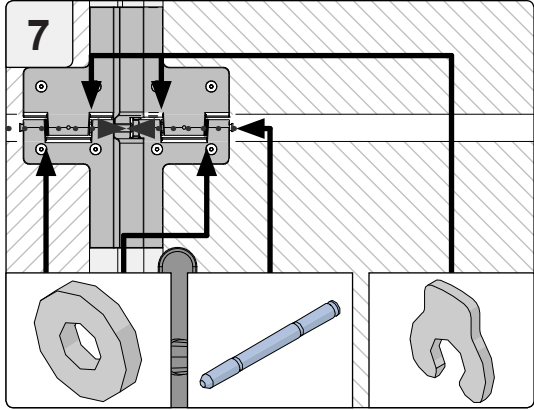
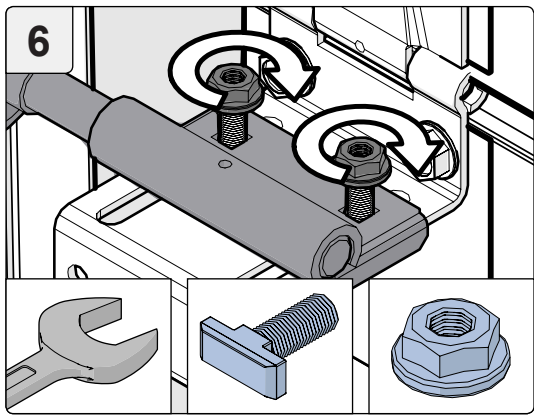


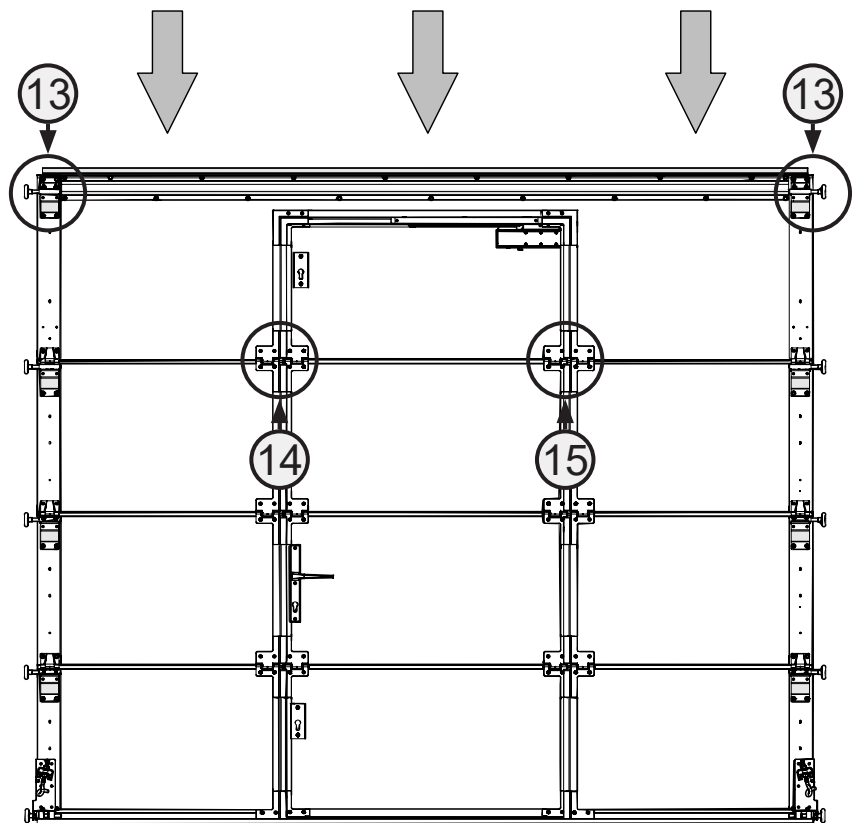
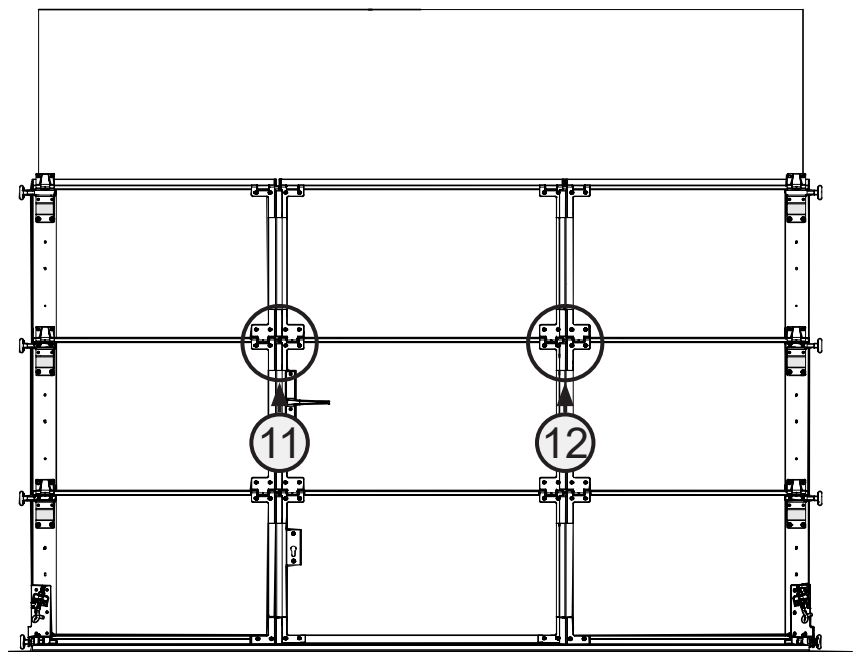
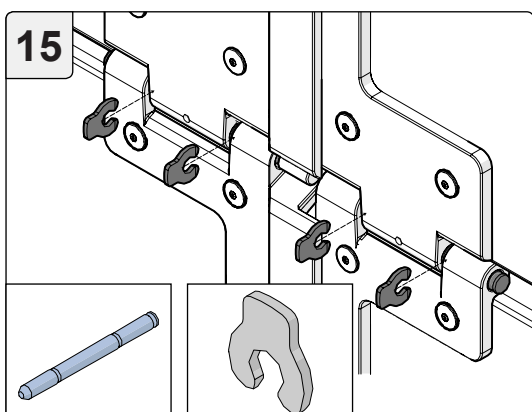
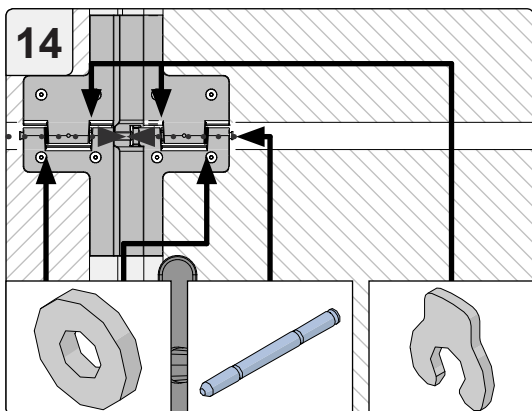
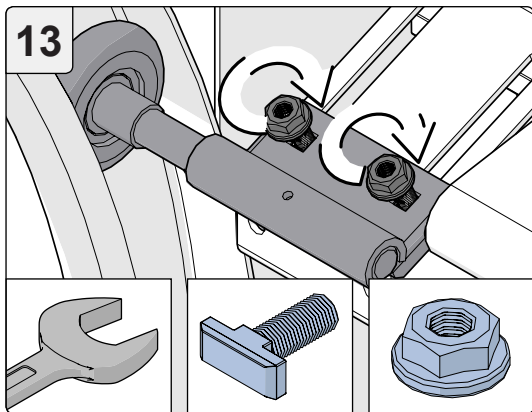
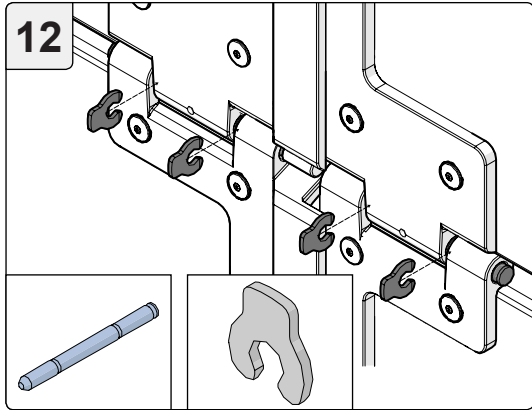
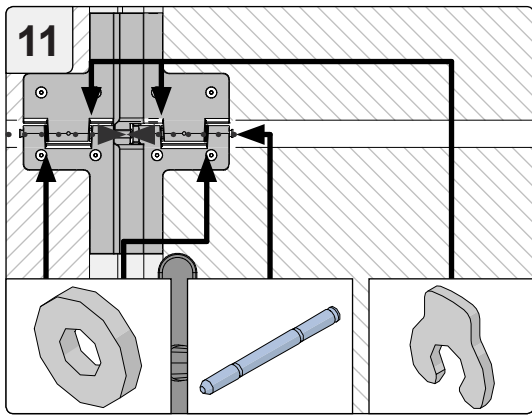


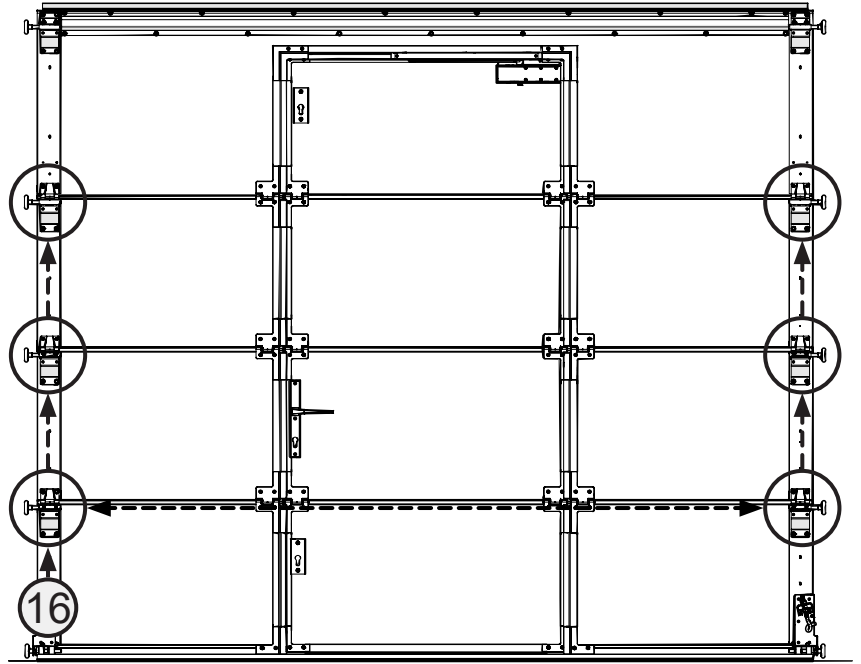
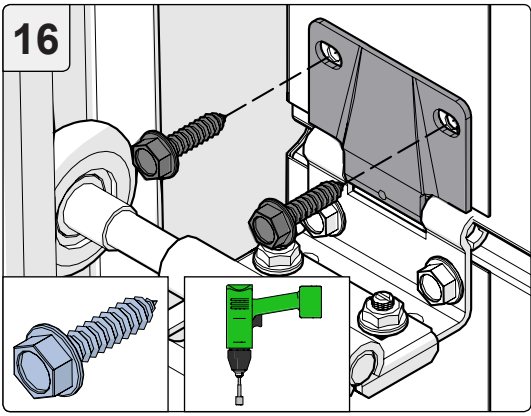


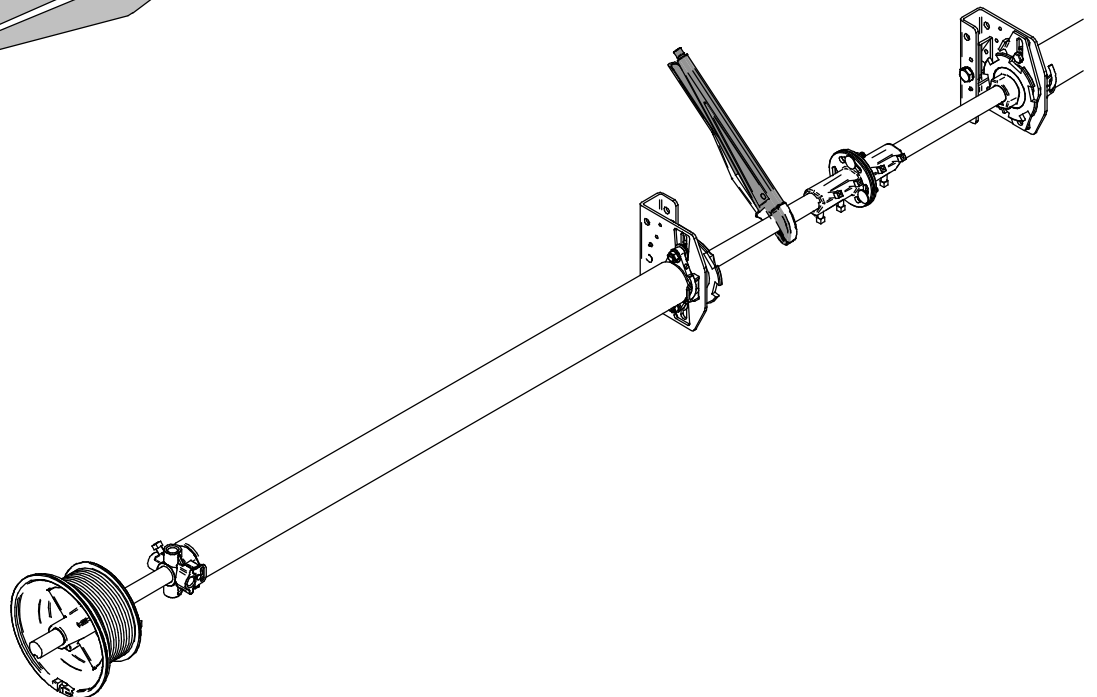
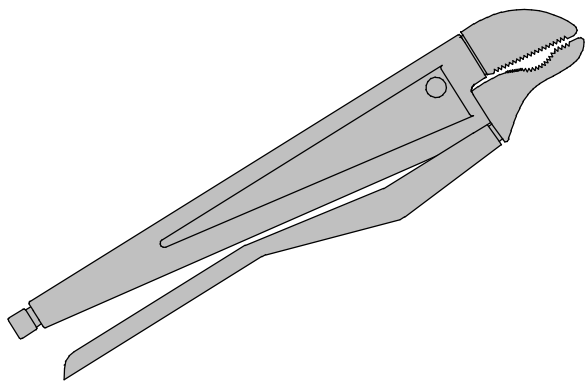
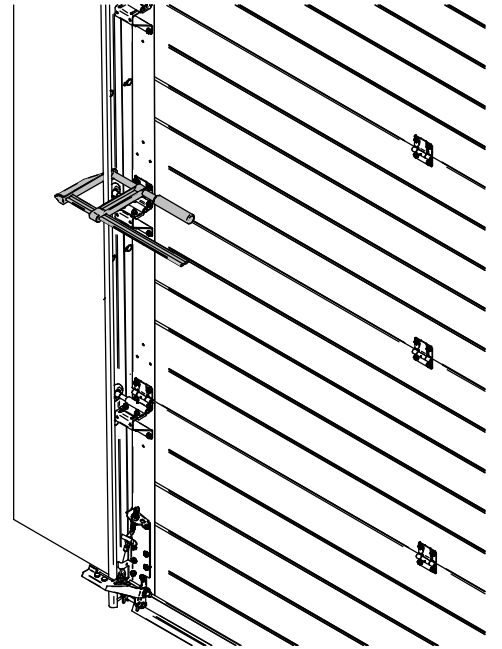
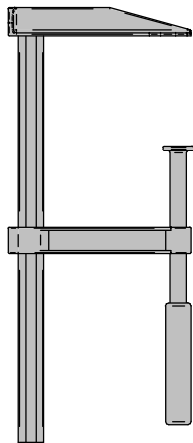
OPTION



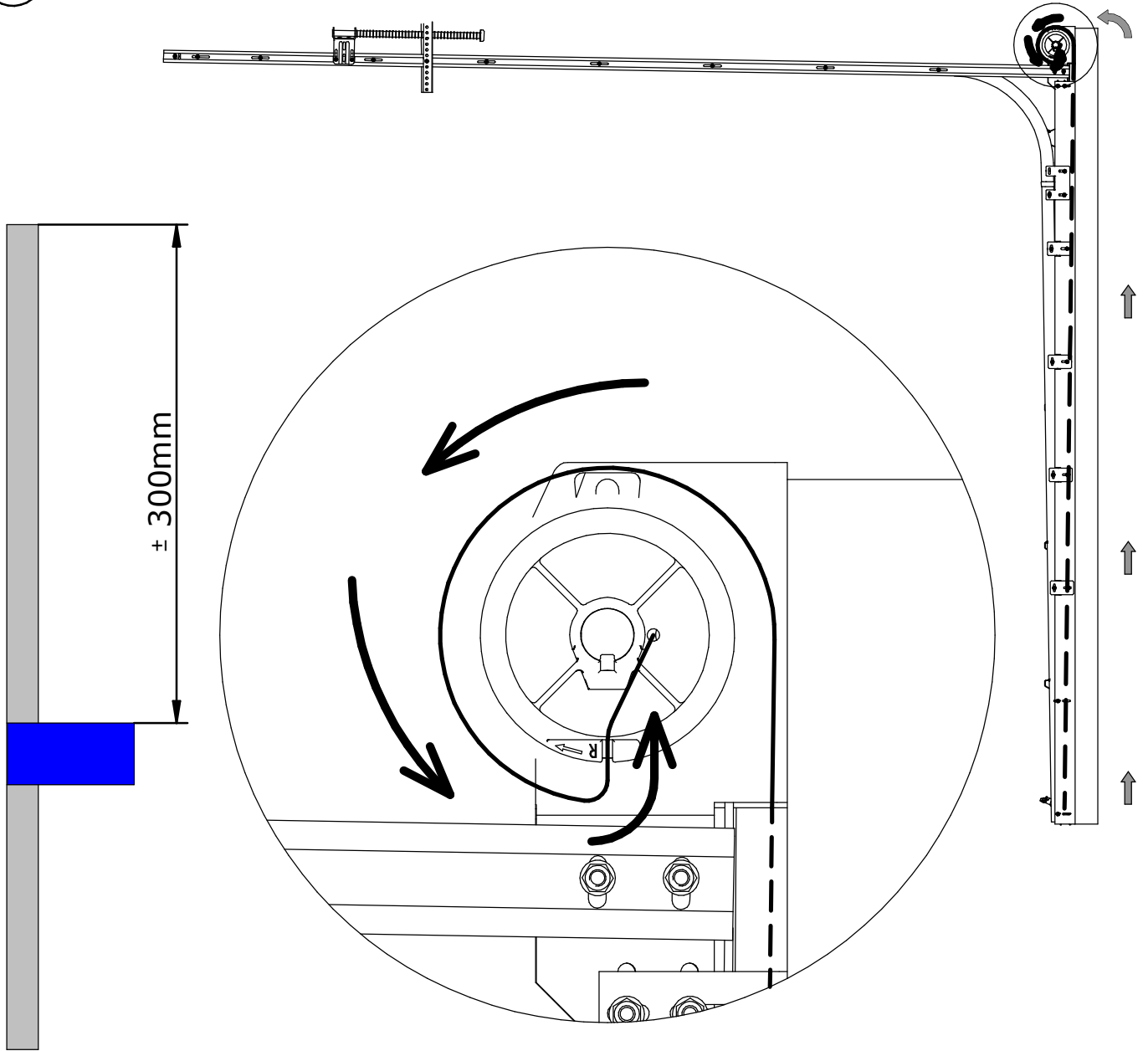




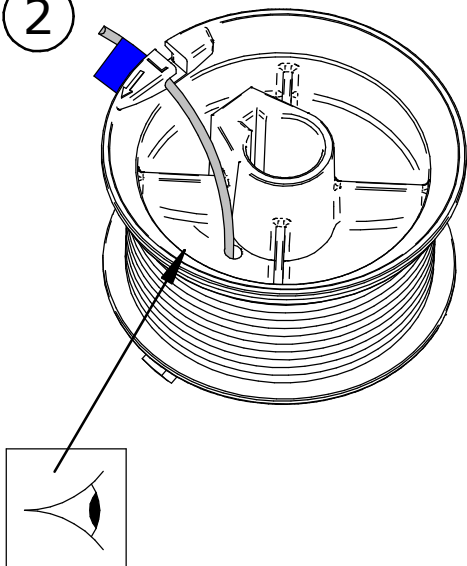




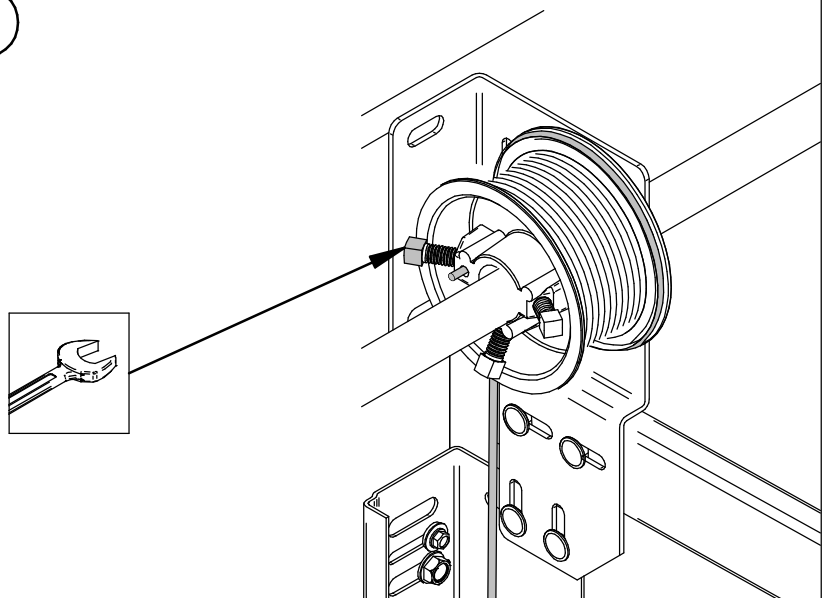
1



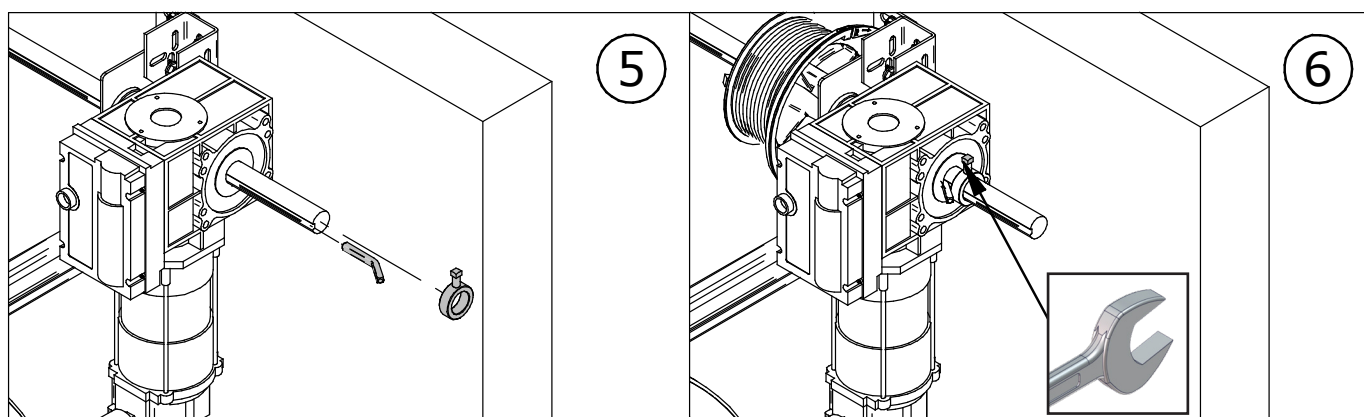
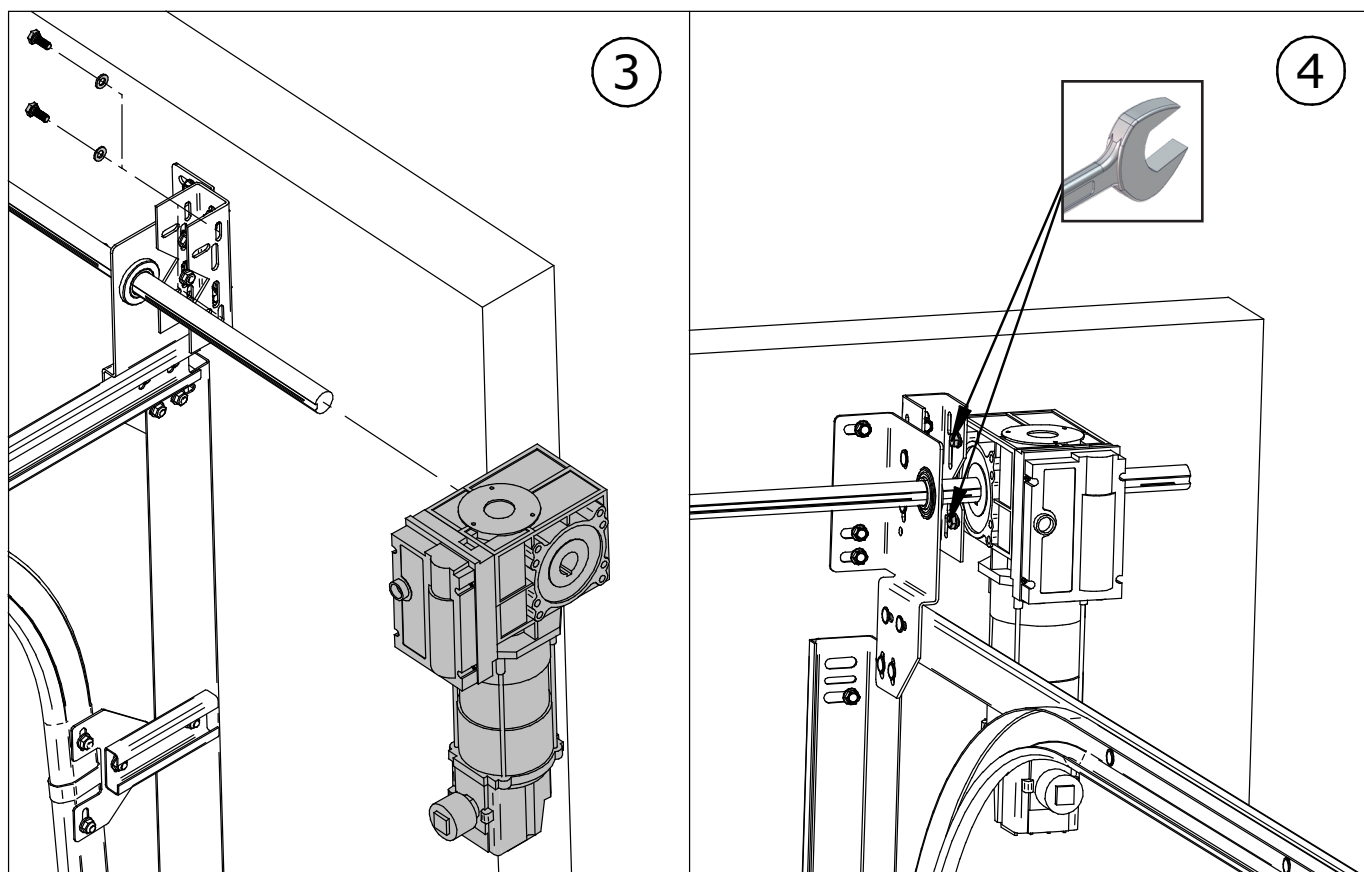
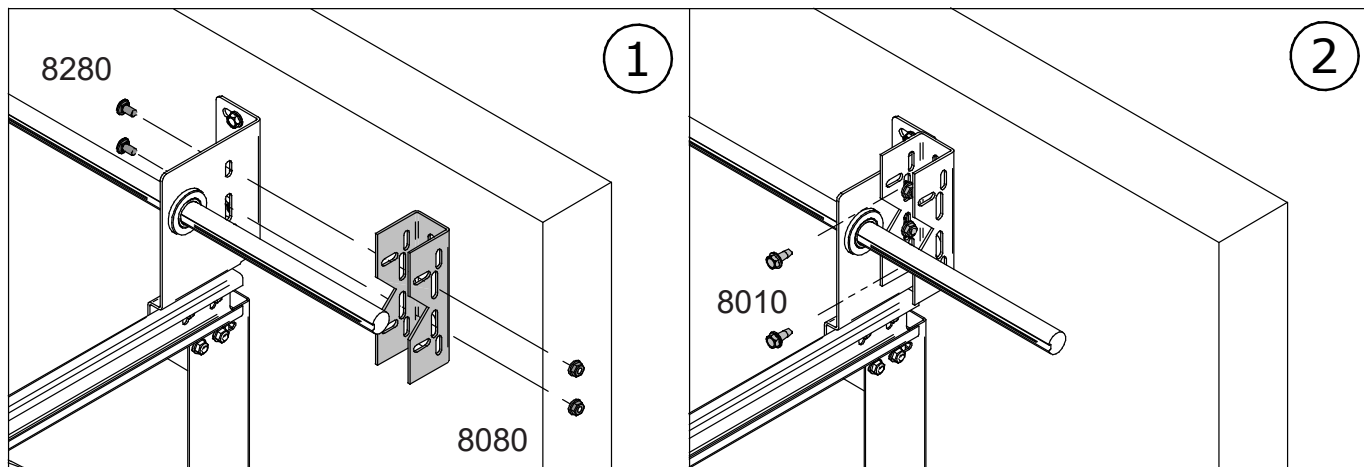
2



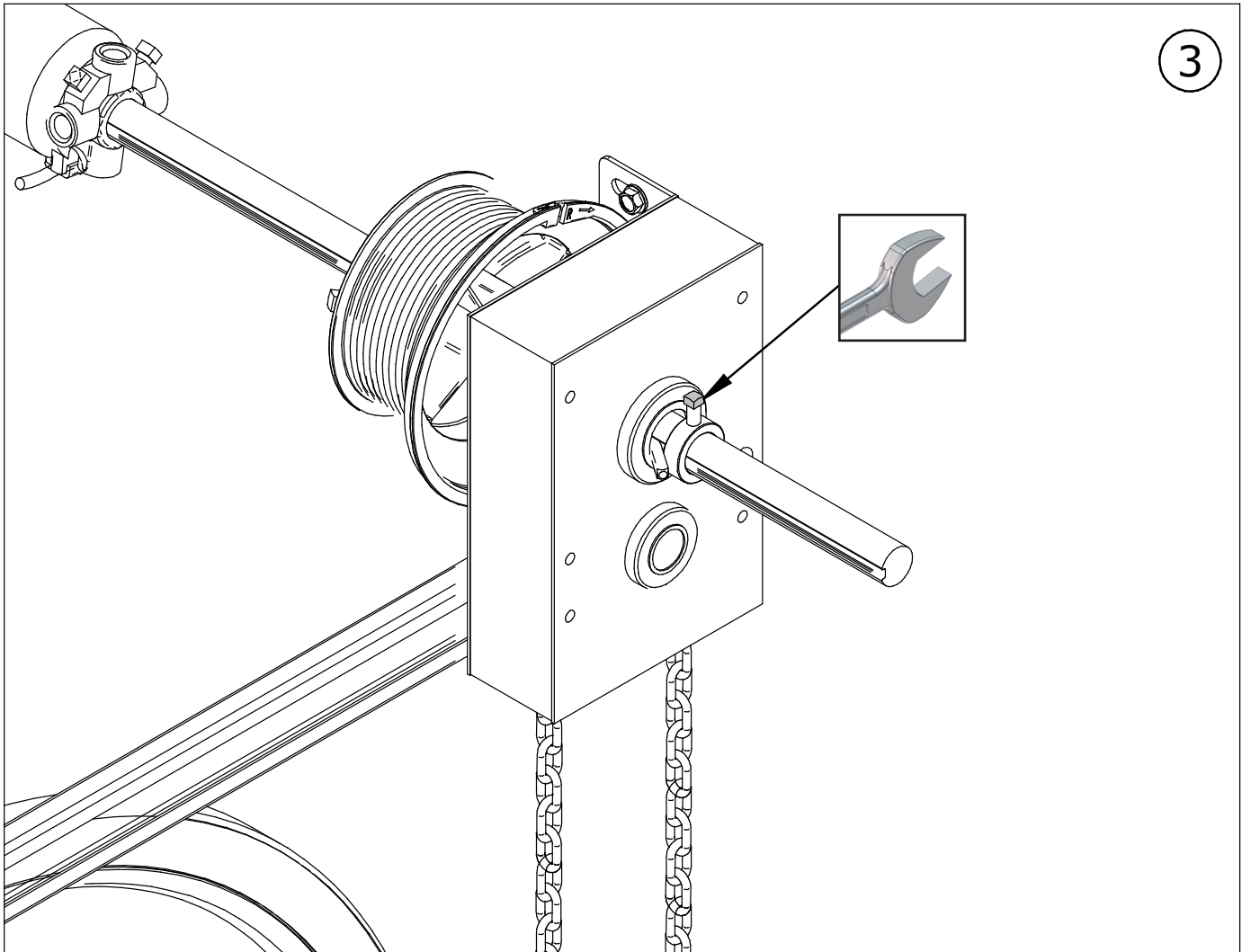
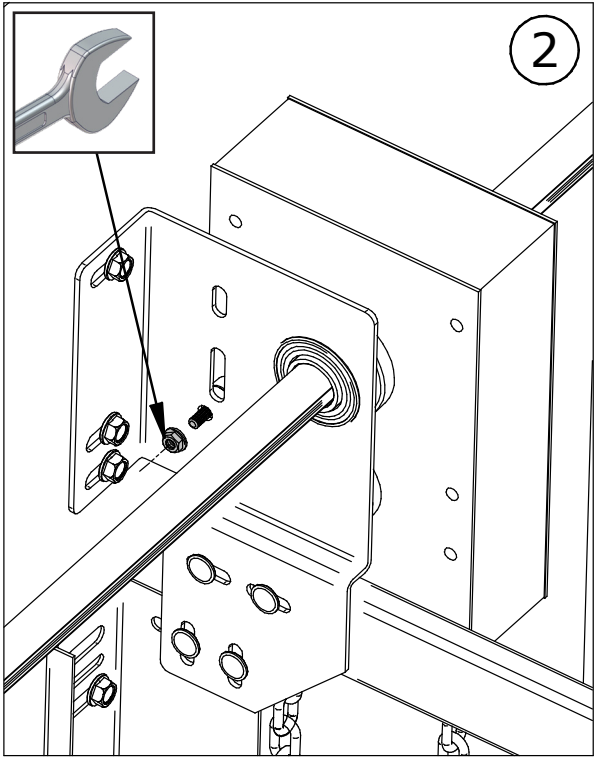
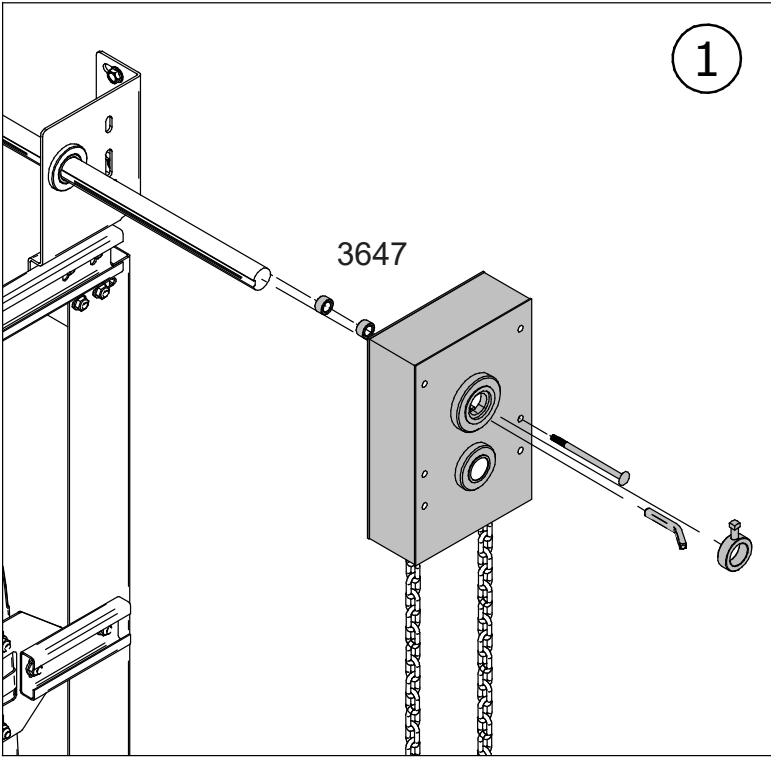
3



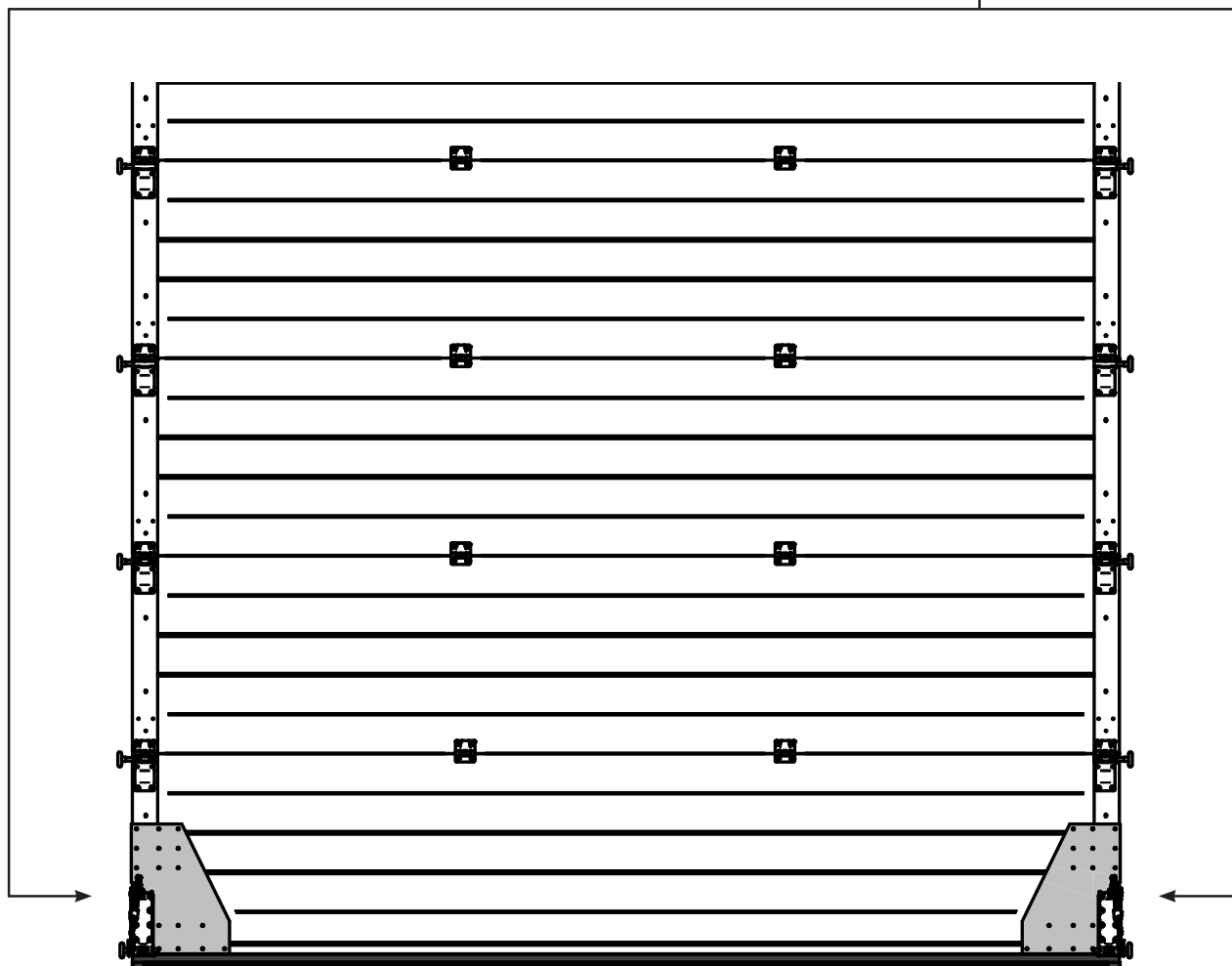
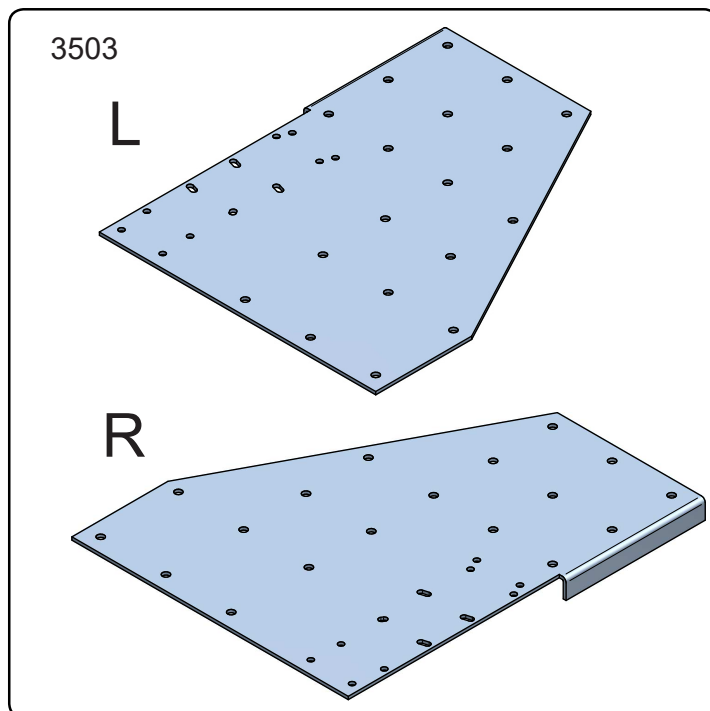
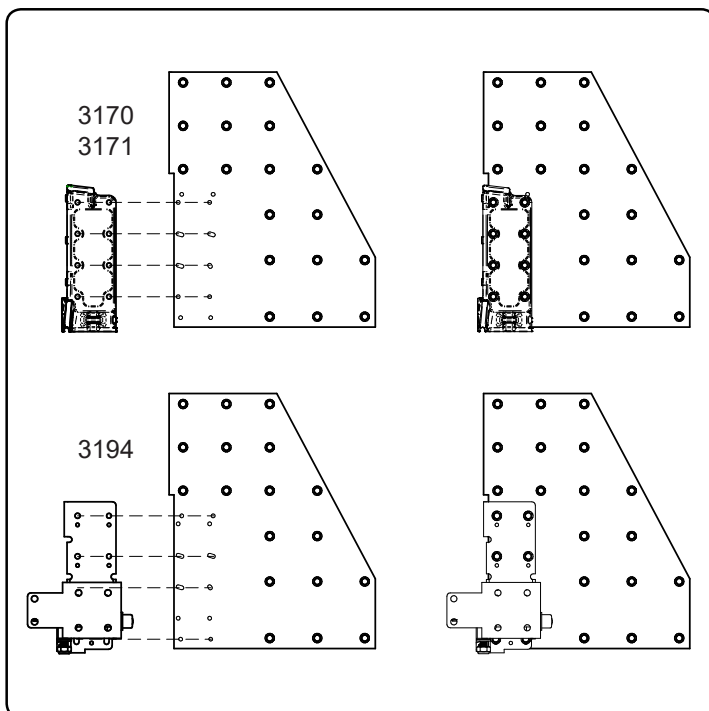
Option Optie

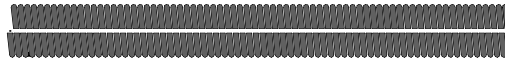
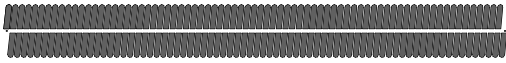


Option Optie



Option Optie



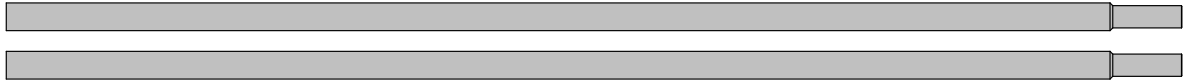


Turns x 360°

| | | | | | | | | | | | | |
|-------------------------------------|----------------|-----------------|--|--------|--------|--------|-------------|---------------|---------------------------|--------------------------|-------|----------|
| PW 12 Bon Hardware Industrie | | | | | | | | | | Pitch | Hilft | E |
| Aant | Deurtype | DMB | DMH | Secies | Velden | Beslag | Gewicht | Turns | Klant referentie: | Klant | | |
| | | | x | | | | | 11.4 | Transport | | | |
| Aant | Einheid | Art. nr. | Artikel omschrijving | | | | Doos | Lengte | Verpakt / Controle | | | |
| 1 | - | | Springs Left 6,00x51x950 Powdercoated | | | | | | <input type="checkbox"/> | <input type="checkbox"/> | | |
| 1 | - | | Springs Right 6,00x51x950 Powdercoated | | | | | | <input type="checkbox"/> | <input type="checkbox"/> | | |



VEER / FEDER / SPRING / RESSORT < 152 mm

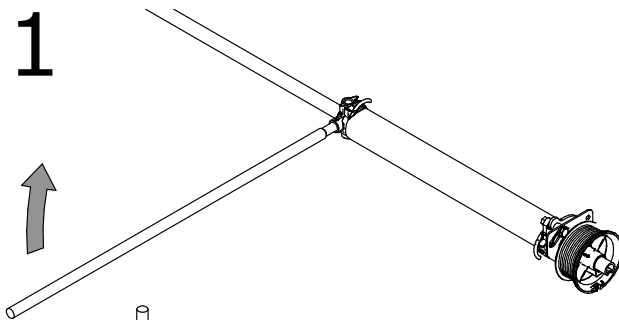
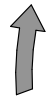


VEER / FEDER / SPRING / RESSORT < 67 mm

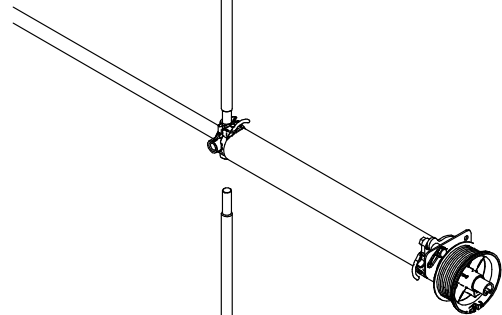


STAAL / STAHL / STEEL / ACIER 52

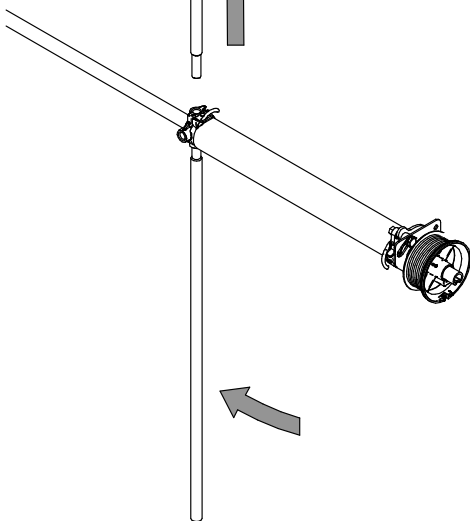
1



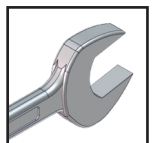
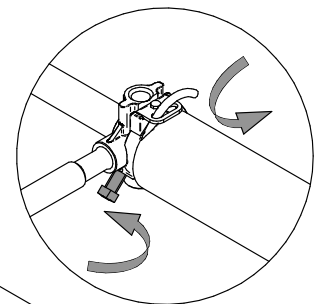
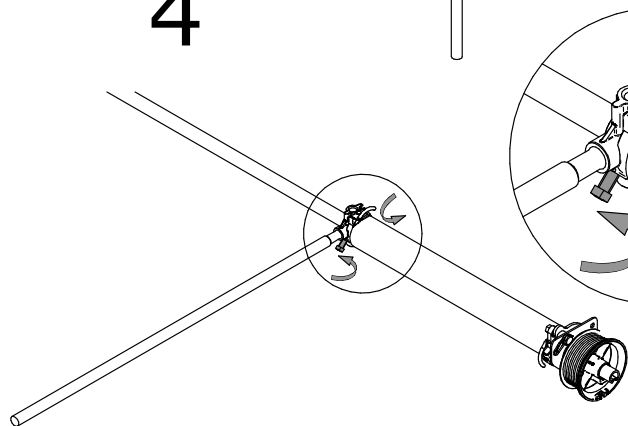
2



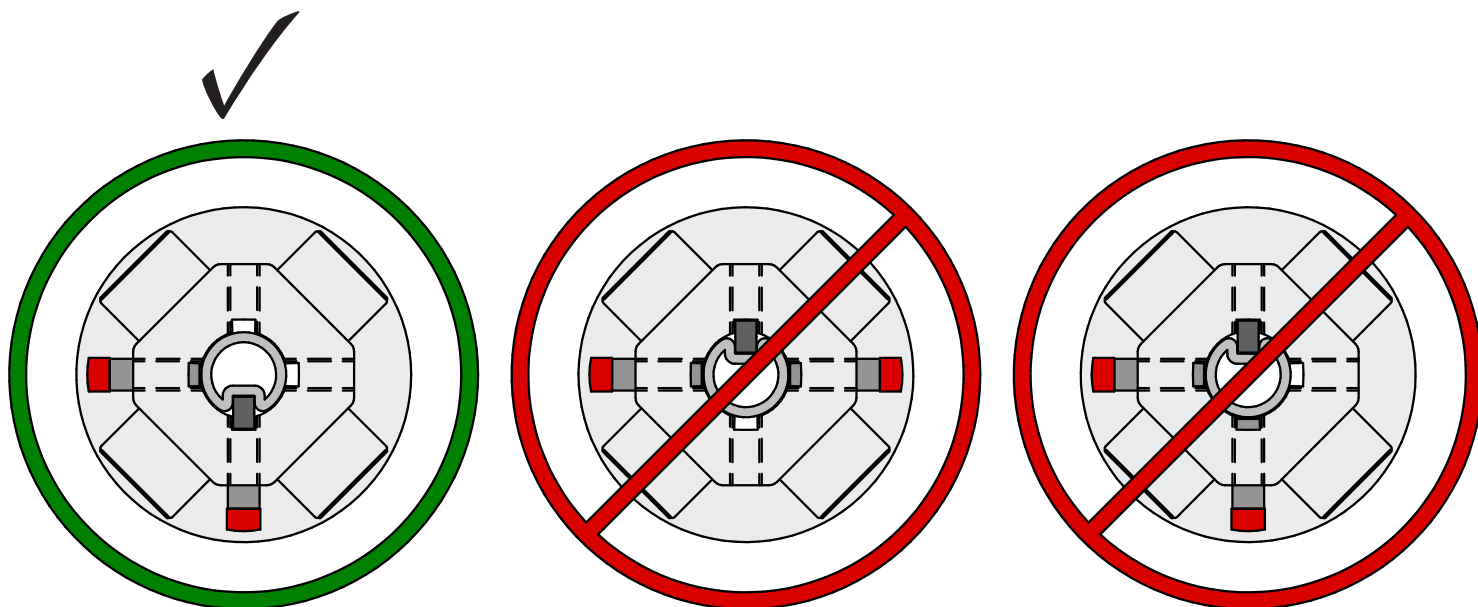
3



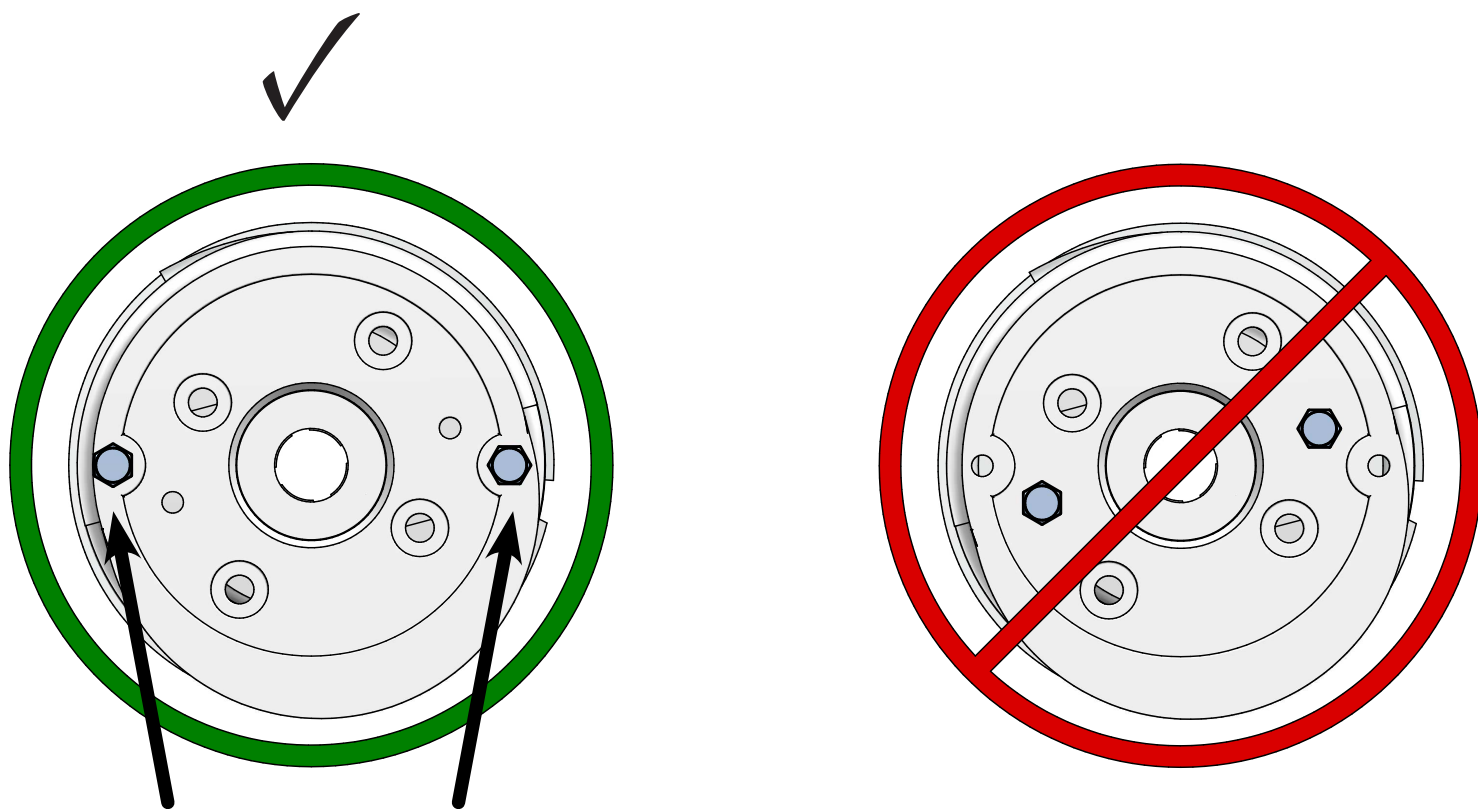
4

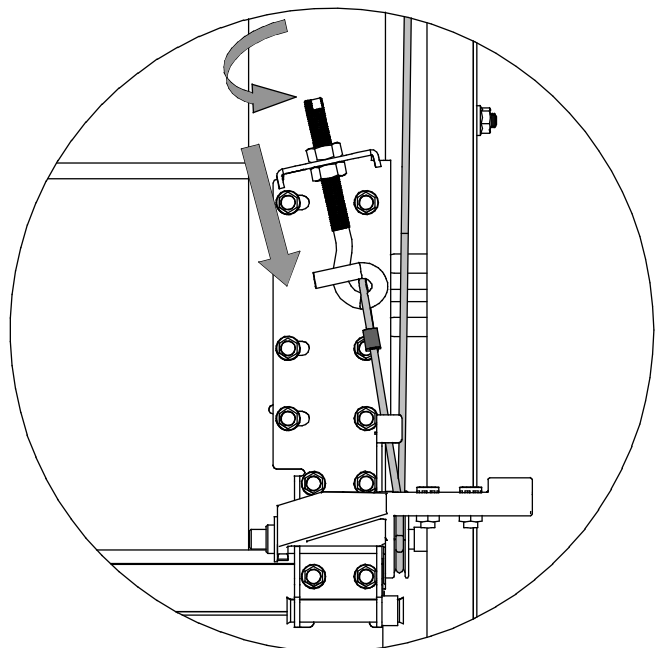
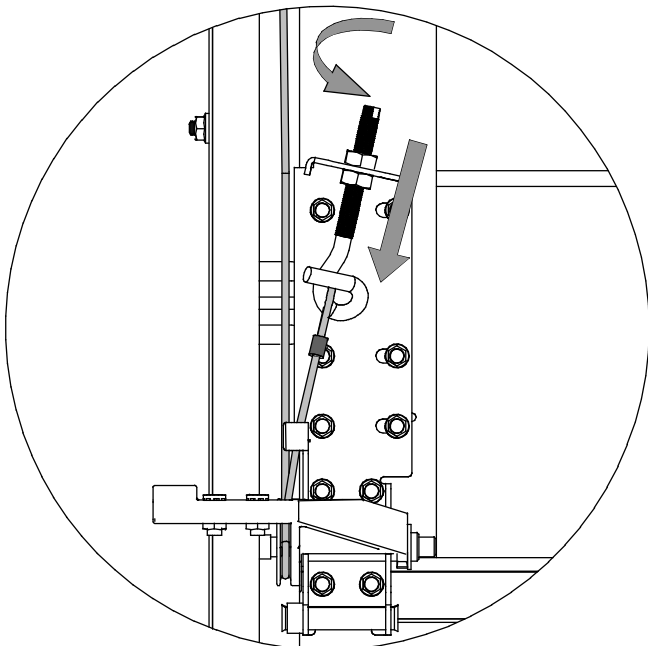
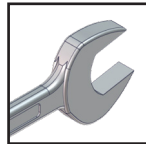
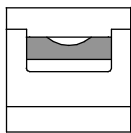
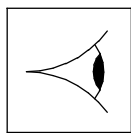
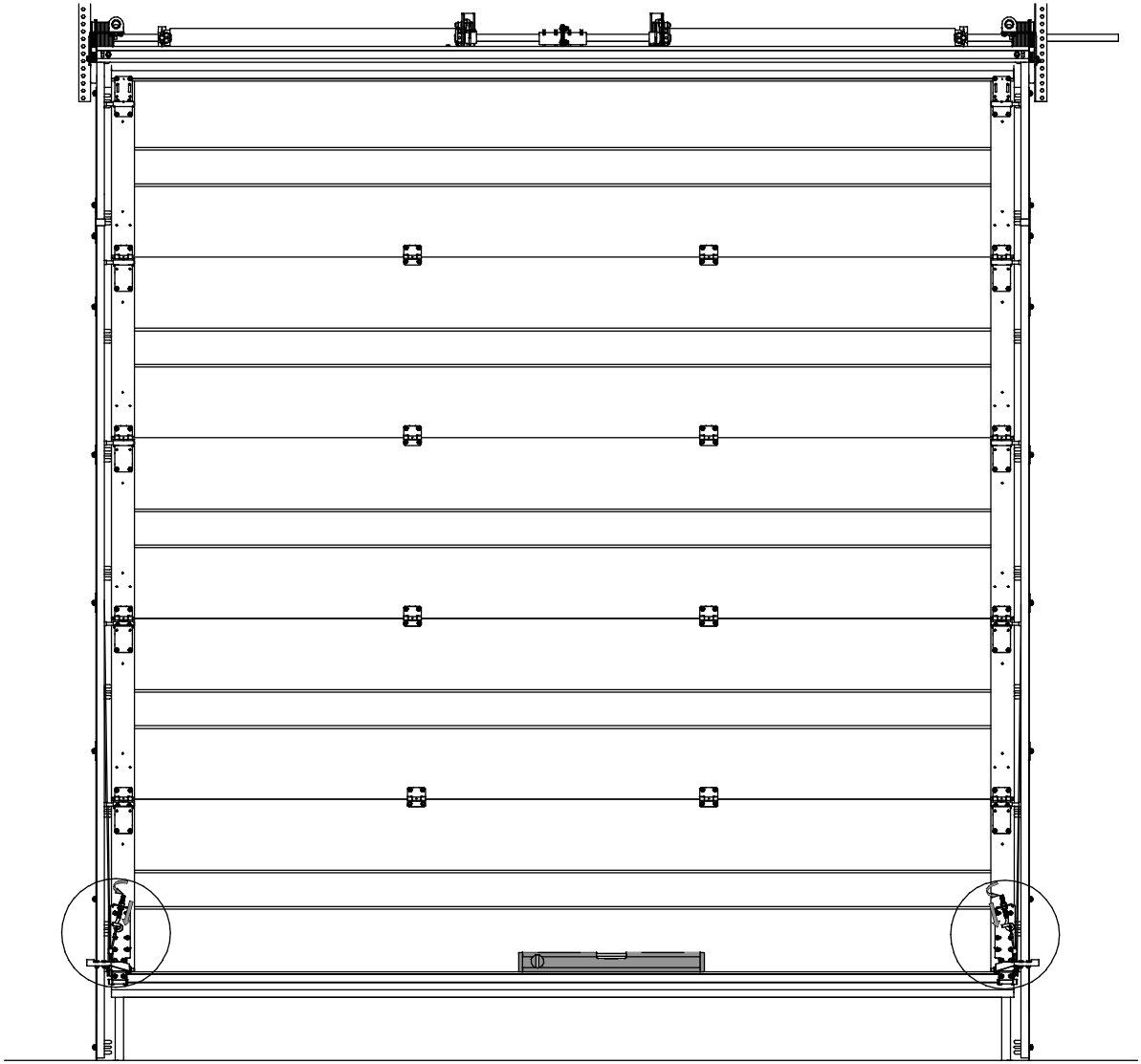


NL: Correcte wijze vastzetten van spankop
EN: Correct fastening of winding plug
DE: Richtige montage Feder spannkopf
FR: Fixation correcte du mandrin de tension

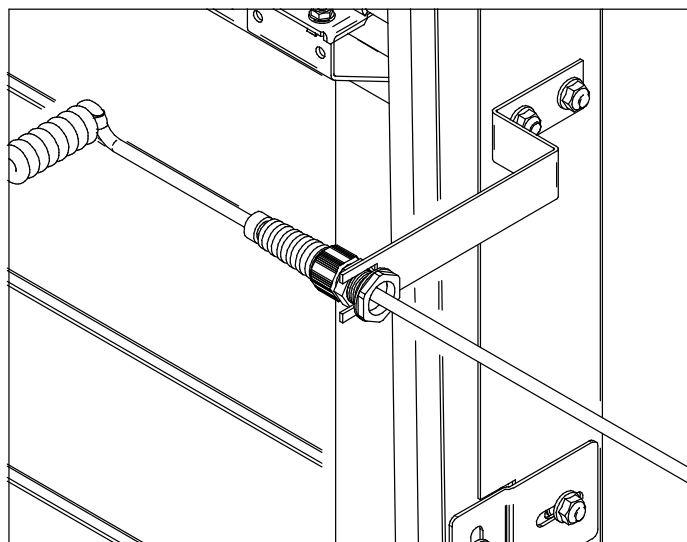
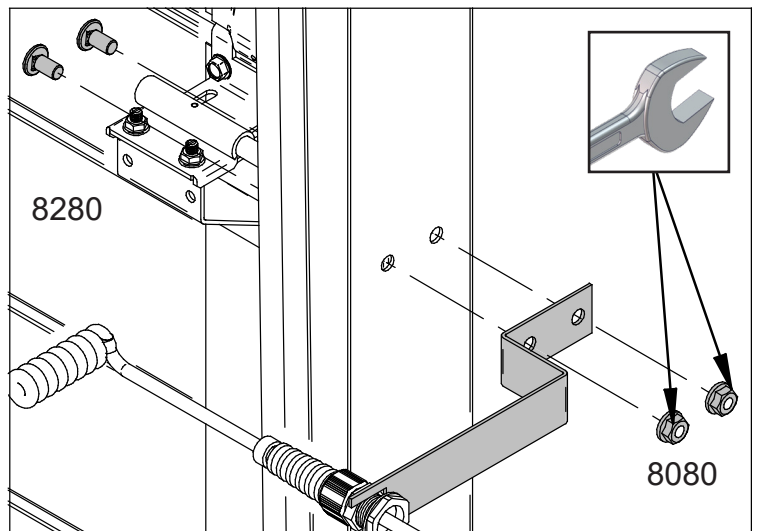
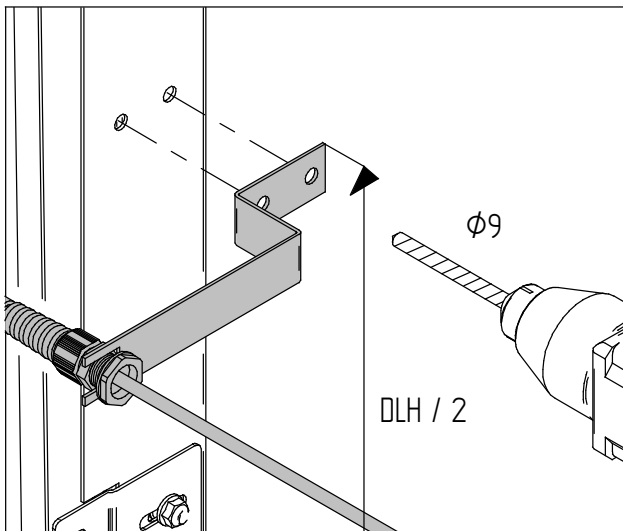
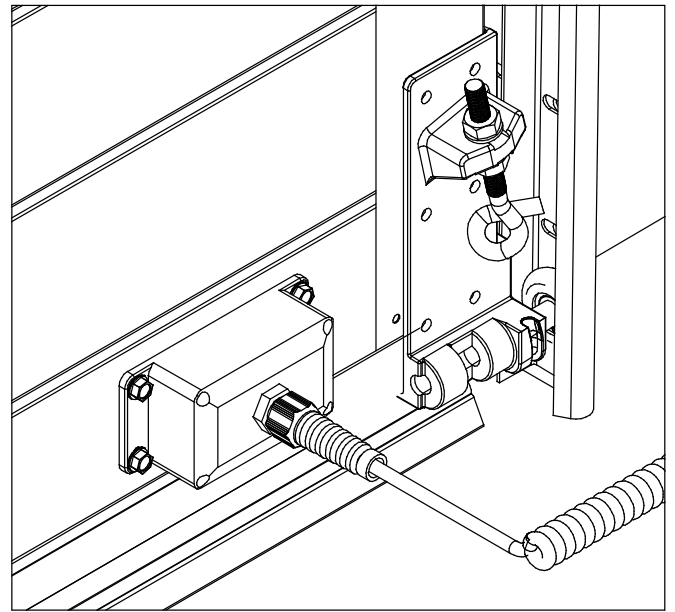
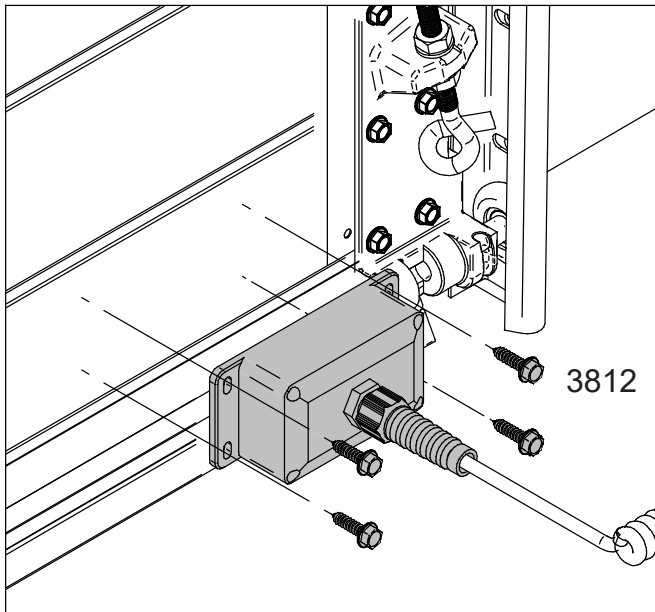


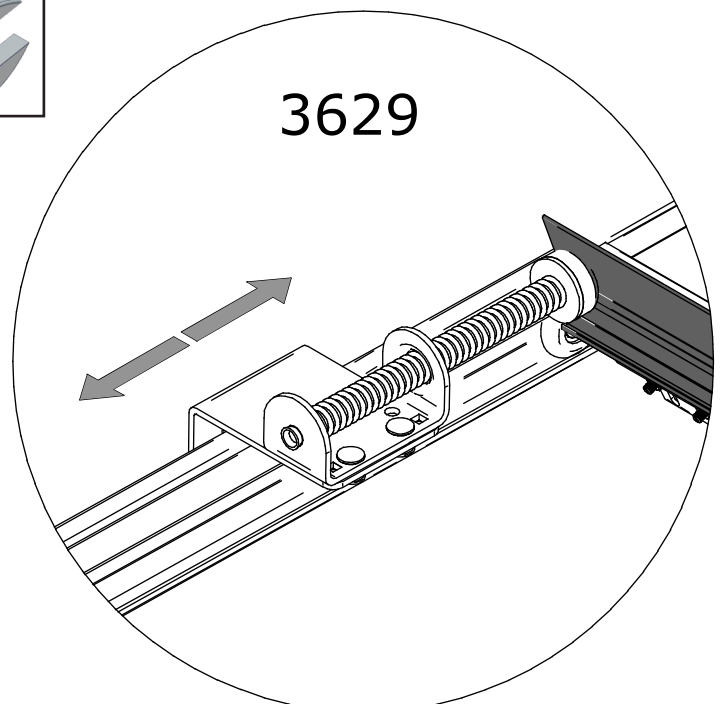
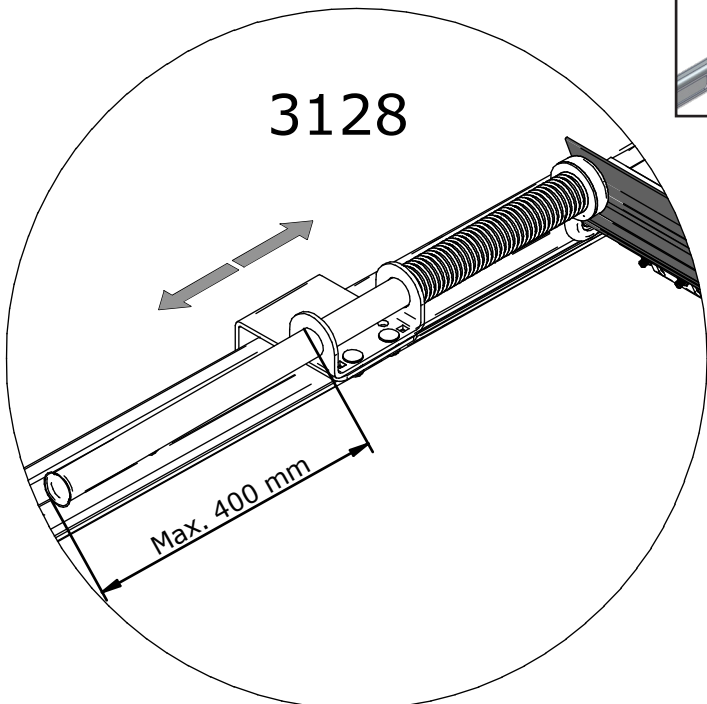
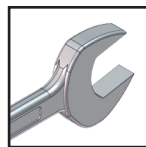
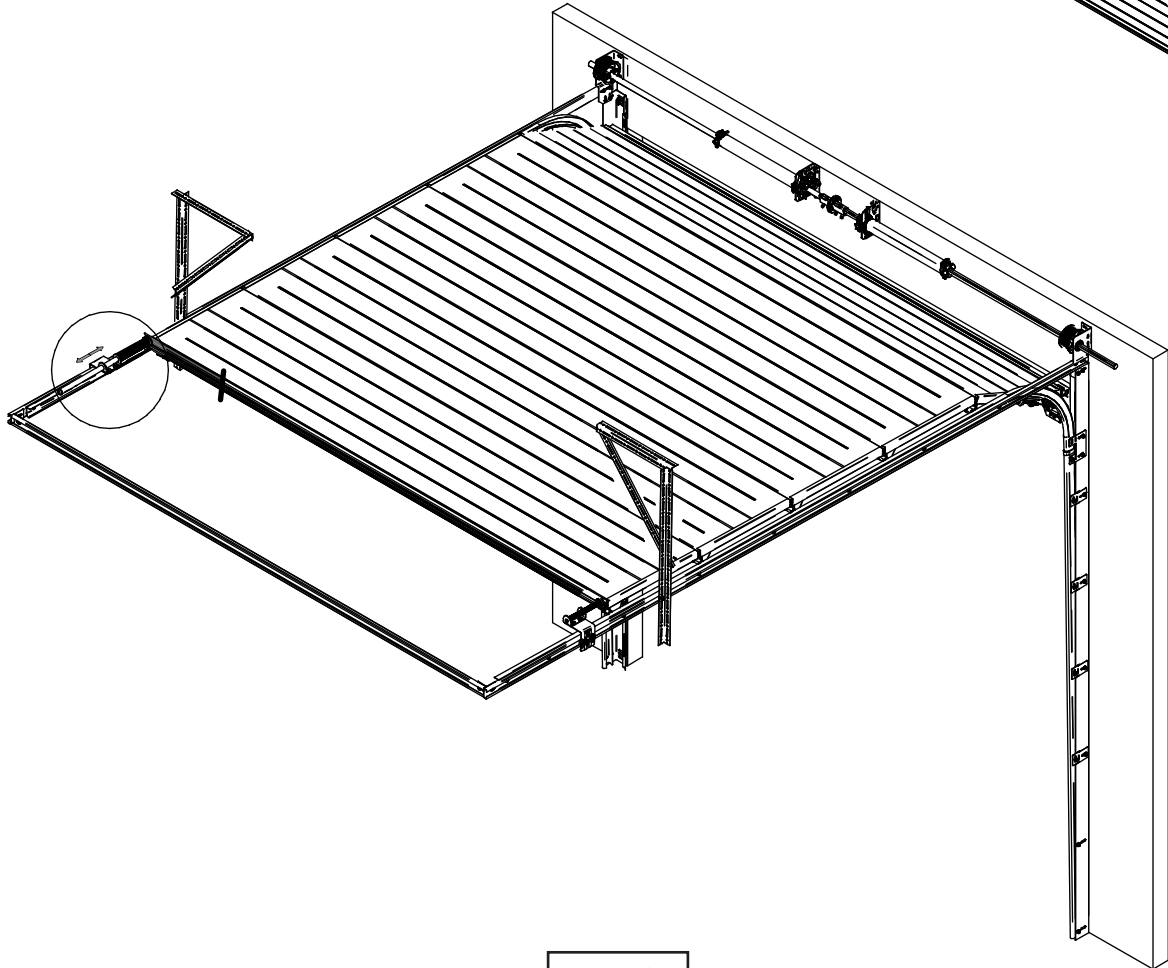
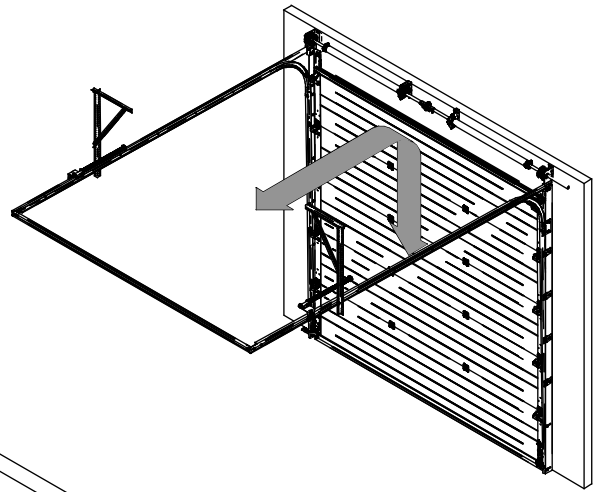
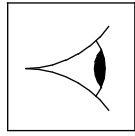
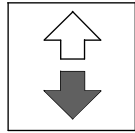
NL: Correcte wijze vastzetten van DUPLEX spankop
EN: Correct fastening of DUPLEX winding plug
DE: Richtige montage DUPLEX Feder spannkopf
FR: Fixation correcte du mandrin de tension DUPLEX

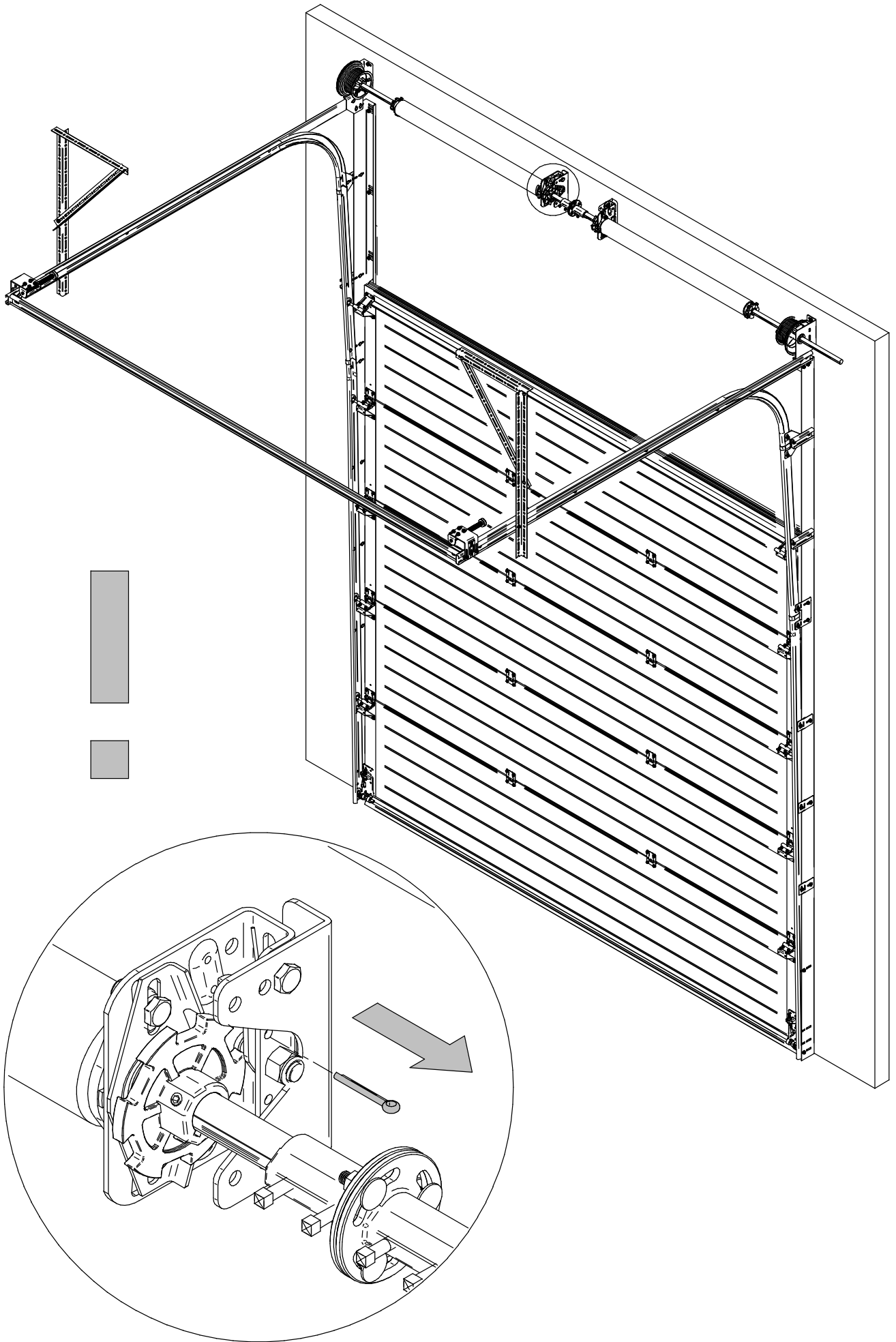




Option Optie

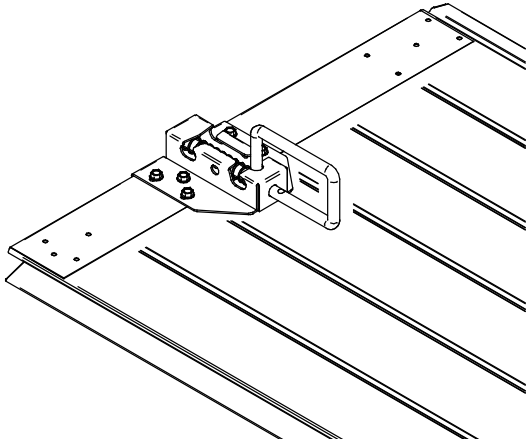
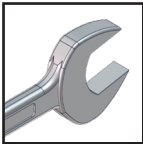
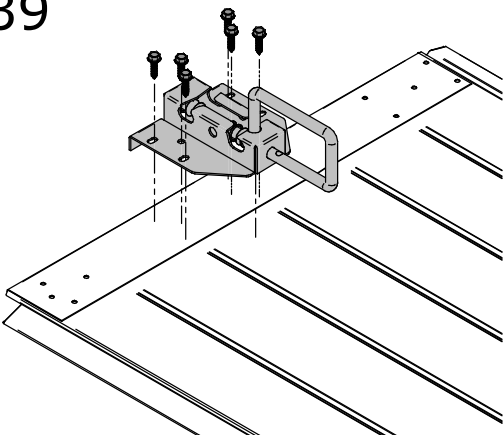




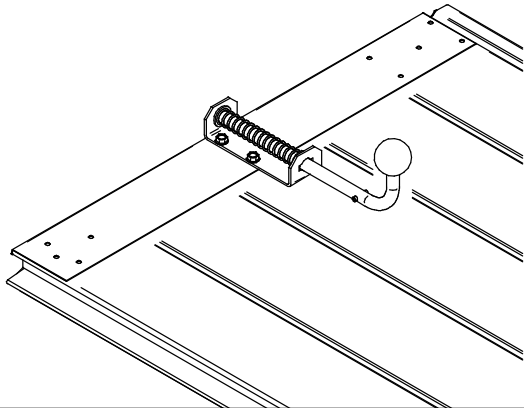
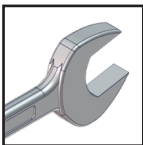
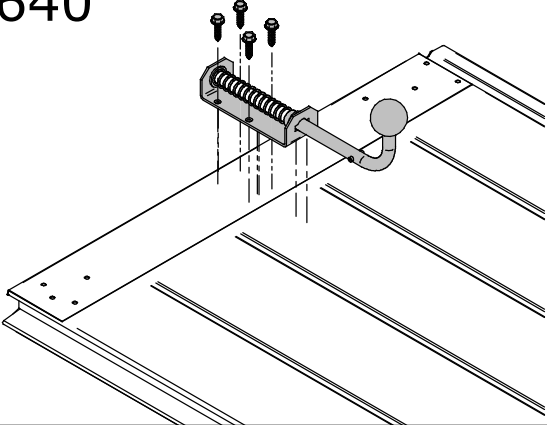


Options

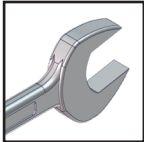
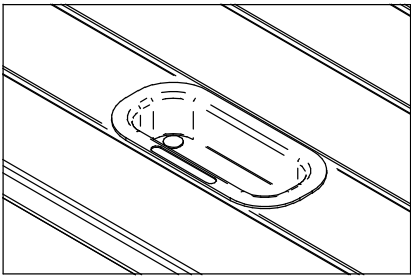
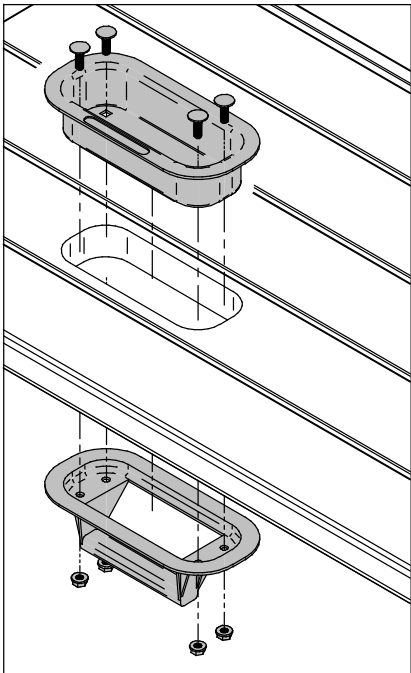
3639



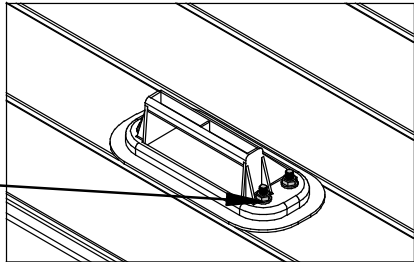
3640



3850

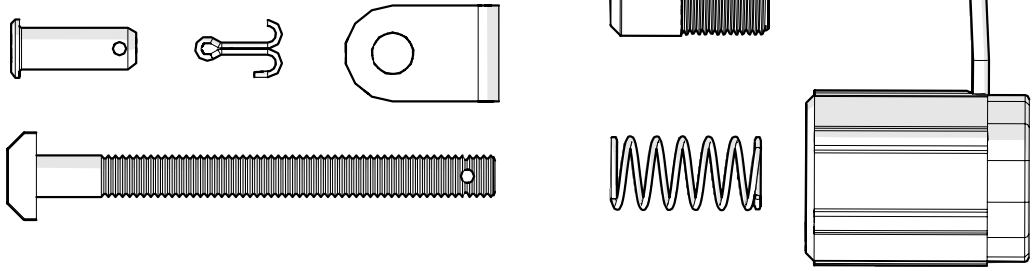


4x

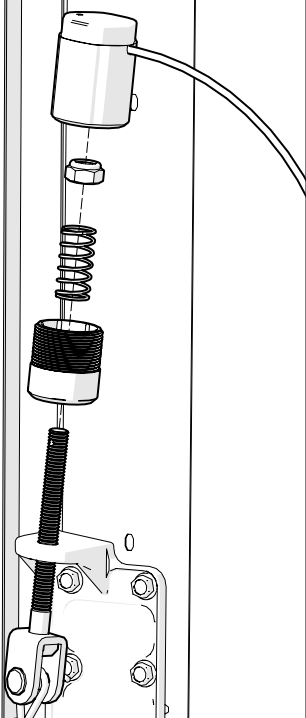


Option SCD

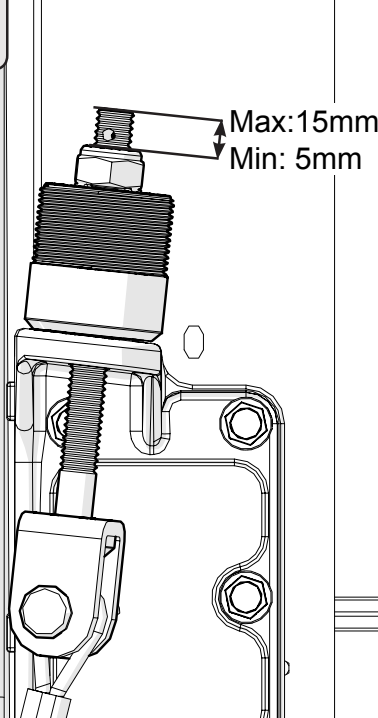
Parts



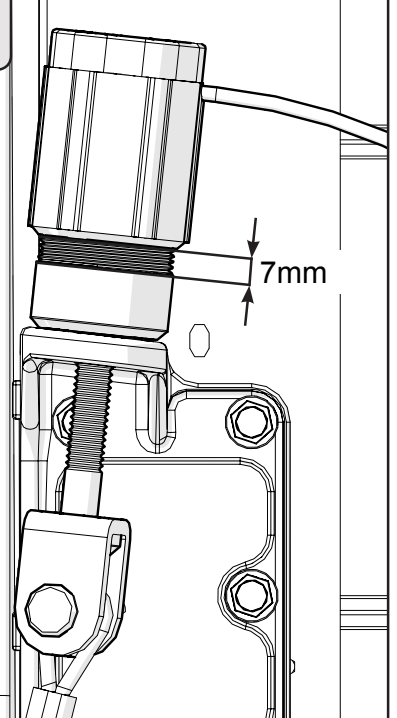
1



2



3



Check

NC-Switch

