

Riegelschaltkontakt

Typ 100 13 35 C / 100 13 36 C

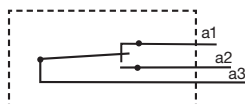
- Schalterpunkt ist einstellbar
- Kontaktart: Wechsler
- VdS-Klasse C

VdS
C

	Typ 100 13 35 C	Typ 100 13 36 C
Kontakt	C/Wechsler	C/Wechsler
Farbe	schwarz-silber	schwarz-silber
Leitung	LIYY3 x 0,14mm ²	Lötanschluss
Kontaktbelastung max.	3 Watt	3 Watt
Schaltspannung max.	30 VDC	30 VDC
Schaltstrom max.	5 mA	5 mA
Schaltstrom max.	300 mA	300 mA
Temperatur bei festverlegtem Kabel	-25 °C bis + 70 °C	-25 °C bis + 70 °C
Temperatur bei bewegtem Kabel	-5 °C bis + 50 °C	-5 °C bis + 50 °C
Schutzart nach DIN 40050	IP 67	IP 50
Umweltklasse	III	II
VdS-Klasse	G 107060	G 107060

Schaltbilder

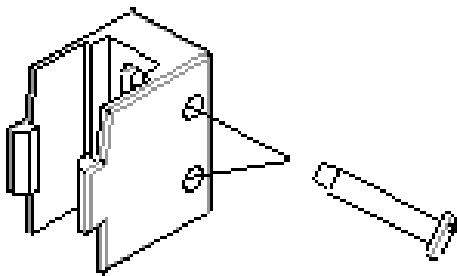
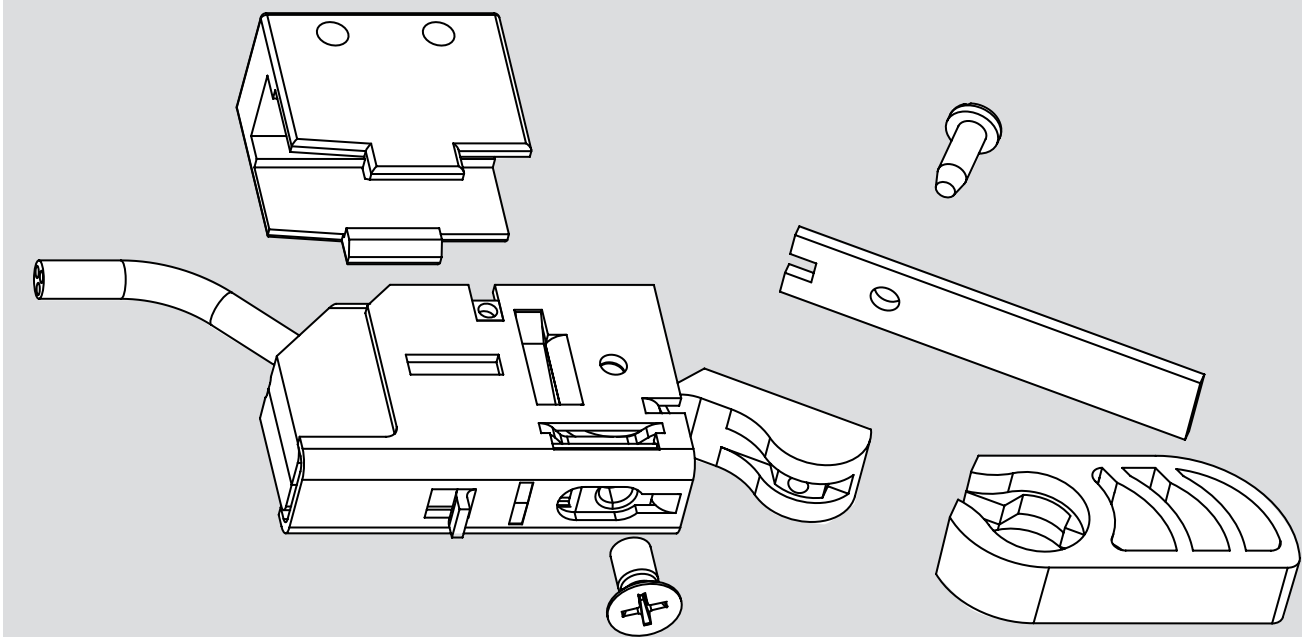
Typ 100 10 35 C / 100 10 36 C



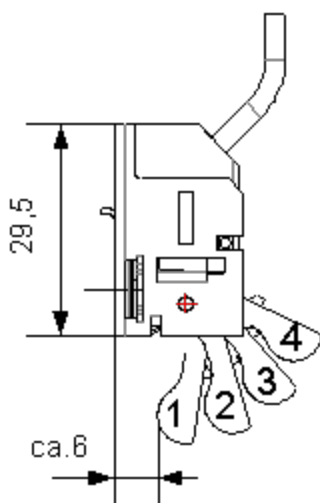
Bei Bestellung bitte die Leitungslänge angeben.

Beachten Sie auch die Sicherheitshinweise im Kapitel *Allgemeine Informationen* sowie *Technische Informationen Riegelschaltkontakte*.

Typ 100 13 35 C



Besonderheit: Der Riegelschaltkontakt kann neben der stirnseitigen Montage auch von den beiden seitlichen Seiten montiert werden.



Justierbare Schaltpunkte