

- 
- DE **Montageanleitung**
 - EN **Assembly instructions**
 - FR **Notice de montage**
 - NL **Montage-instructies**
 - IT **Istruzioni di montaggio**
 - ES **Instrucciones de montaje**
 - PL **Instrukcja montażu**
 - CZ **Návod k montáži**
 - SK **Pokyny na montáž**
 - SE **Monteringsanvisningar**
 - RO **Instrucțiuni de montaj**

1,2,3,4,5,6,7,8,9



TECKENTRUP

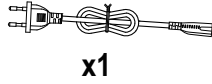
DOOR SOLUTIONS

Luminaire:
 Model:206016
 Input:SELV 24V=Volt (Spannung) ~~~
 Rated power:72W=Watt (Leistung)



With LED driver
 Model:GQ72-240300-E2
 Input:100-240V~50/60Hz 1.2A Max
 Output:24V ~~~ 3.0A, 72W

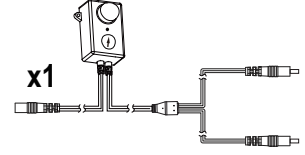
IP20



x1



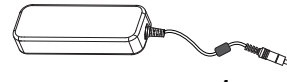
x1



x1



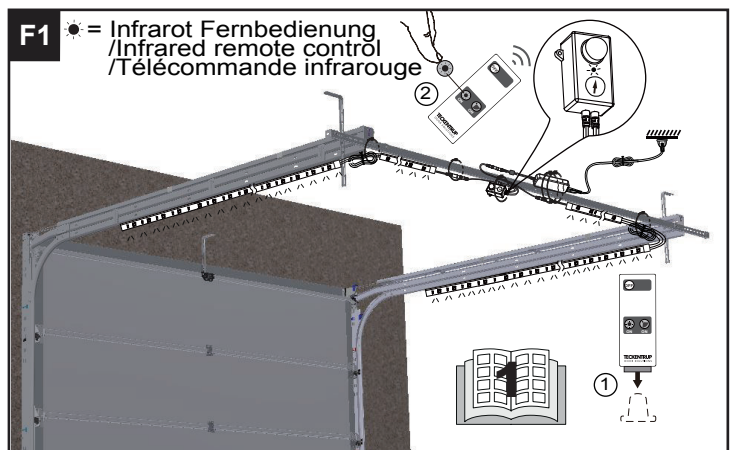
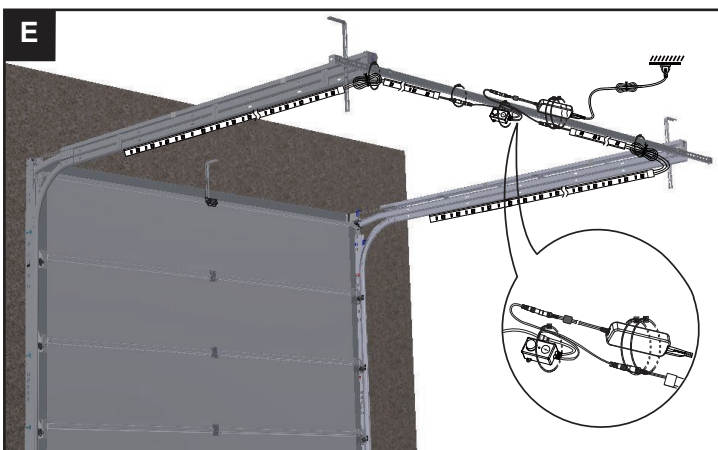
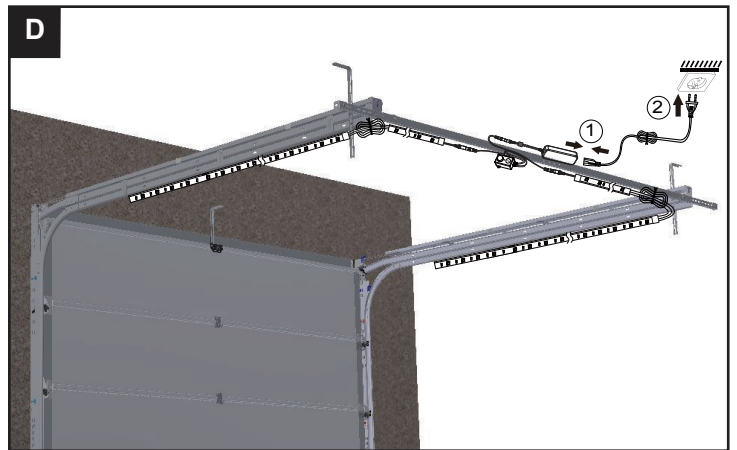
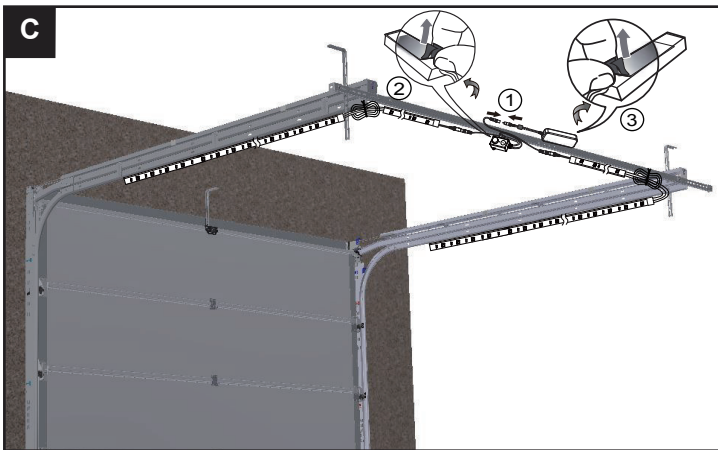
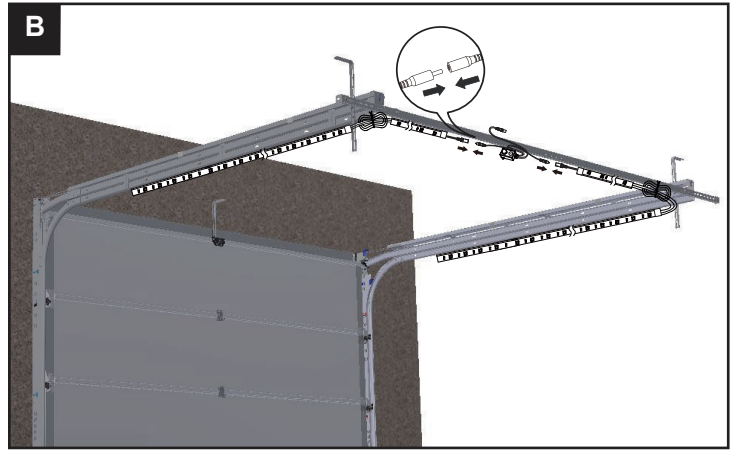
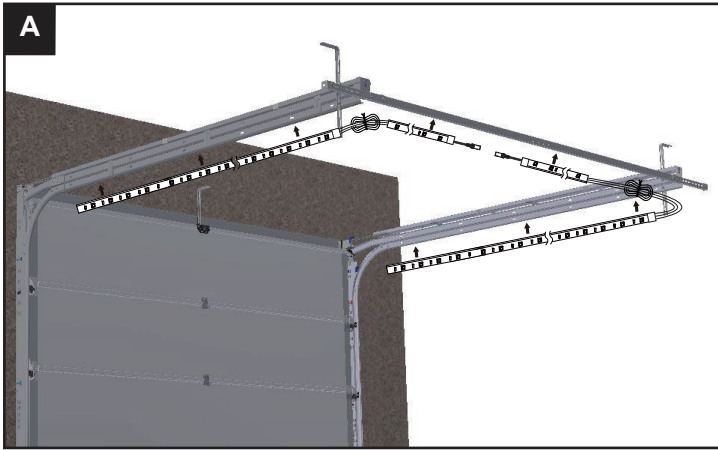
x2



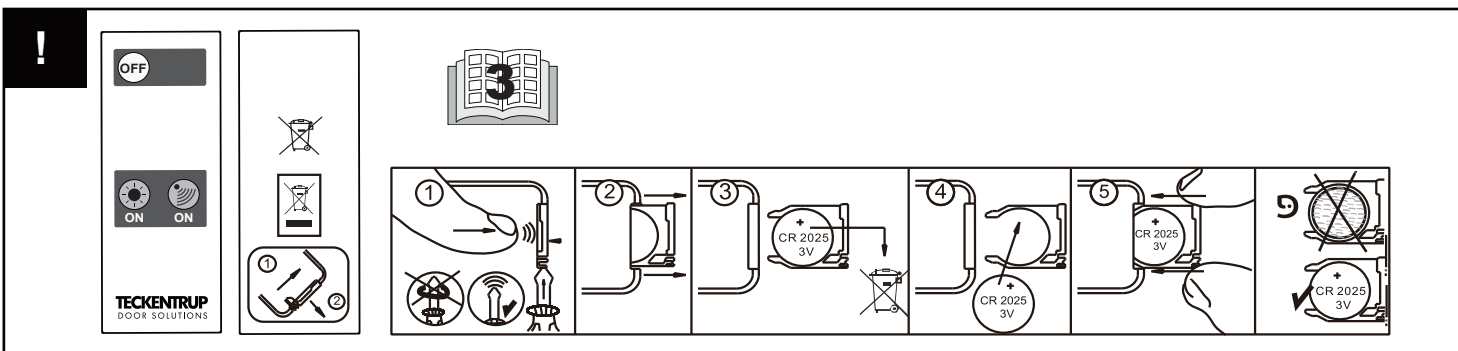
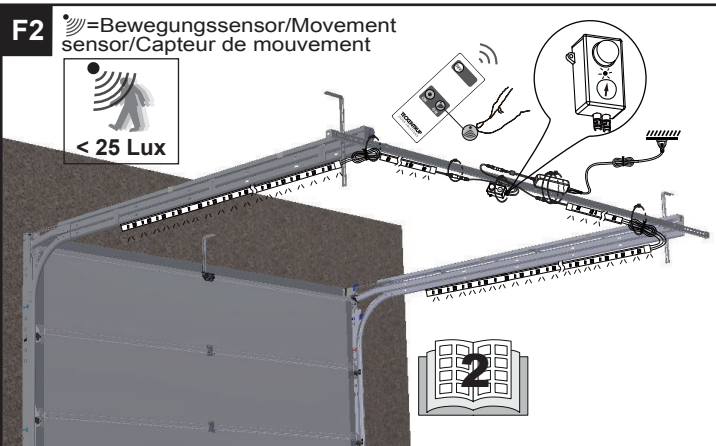
x1



x6



F1 ☼ = Infrarot Fernbedienung
 /Infrared remote control
 /Télécommande infrarouge



DE Bedienungsanleitung:



- 1) Entfernen Sie vor dem Gebrauch die transparente Isolierfolie der Batterie in der Fernbedienung.
- 2) Drücken Sie die Taste „☀“ und die LED-Leiste leuchtet auf.
- 3) Zum Ausschalten des LED-Systems drücken Sie die Taste „OFF“.



- 1) Drücken Sie die Taste „☼“ und die LED-Leiste leuchtet entsprechend der Zeiteinstellung bzw. bei einer Umgebungshelligkeit unter 25 lux auf.
- 2) Wenn der Sensor erneut anspricht, leuchtet die LED-Leiste für die mit der Zeiteinstellung vorgegebene Dauer.
- 3) Zum Ausschalten des LED-Systems drücken Sie die Taste „OFF“.
- 4) Zeiteinstellung (60 s bis 10 Minuten), durch Drehen des Knopfs gegen den Uhrzeigersinn.



Austausch der Knopfzelle:

- 1) Drücken Sie den Batteriehalter, wie gezeigt, mit einem Schraubendreher nach unten.
- 2) Nehmen Sie den Batteriehalter mit der erschöpften Batterie heraus.
- 3) Die verbrauchte Batterie sollte nicht über den Hausmüll entsorgt werden. Beachten Sie bitte die Hinweise zur Entsorgung der Batterie.
- 4) Legen Sie eine neue Batterie in den Batteriehalter ein.
- 5) Setzen Sie den Batteriehalter in die Fernbedienung ein.

Achten Sie beim Austausch der Batterie bitte auf die Polarität.

Sicherheitshinweise:

Die folgenden Anweisungen müssen für eine korrekte Installation, Montage, Befestigung und Bedienung beachten werden. Bewahren Sie diese Anleitung bitte zum späteren Nachschlagen auf. Beachten Sie bitte die technischen Daten des Produkts. Technische Änderungen vorbehalten. Lesen Sie die folgenden Sicherheitsanweisungen bitte aufmerksam durch.

1. Wenn Sie nicht sicher sind, dass Sie die Installation oder Montage selbst durchführen können, oder am gewünschten Installationsort kein Netzanschluss vorhanden ist, müssen Sie einen qualifizierten Elektriker hinzuziehen.
2. Das Leuchtmittel dieser Leuchte ist nicht austauschbar. Wenn das Leuchtmittel das Ende seiner Lebensdauer erreicht hat, ist die gesamte Leuchte zu ersetzen.
3. Benutzen Sie bitte nur den LED-Treiber, der mit dieser LED-Leiste geliefert wird.
4. Schließen Sie diese LED-Leiste nicht an die Stromversorgung an, während sie sich in der Verpackung befindet.
5. Die LED können durch elektrostatische Entladungen beschädigt oder zerstört werden. Berühren Sie nicht den LED-Chip, LED-Kontakte, Leiter oder Anschlussstifte.
6. Nur für den Betrieb in Innenräumen.
7. Kabel nicht knicken, einquetschen oder Zugkräften aussetzen. Vor scharfen Kanten, Öl und Hitze schützen.
8. Wenn das Netzkabel beschädigt ist, muss das Produkt außer Betrieb genommen werden.
9. Wir haften nicht für Schäden durch unsachgemäße Verwendung, Handhabung, Installation, Umbau oder Änderungen. Diese fallen auch nicht unter die Gewährleistung bzw. Garantie.



Nur für den Betrieb in Innenräumen



Klasse III Produkt



Klasse II LED-Treiber



CE-Kennzeichnung

Der Hersteller bescheinigt mit einer EU-Konformitätserklärung, dass das Produkt den anwendbaren Richtlinien der Europäischen Union entspricht.



Umweltfreundliche Entsorgung

Alle Elektrogeräte dürfen nicht über den Hausmüll entsorgt werden. Sie müssen einer getrennten Entsorgung zugeführt werden. Die Entsorgung bei der örtlichen Sammelstelle ist für Privatpersonen kostenlos. Der Eigentümer eines alten Elektrogeräts ist dafür verantwortlich, das Gerät zu diesen oder ähnlichen Sammelstellen zu bringen. Mit dieser kleinen persönlichen Anstrengung tragen Sie dazu bei, wertvolle Rohstoffe wiederzuverwenden und toxische Substanzen geregelt zu entsorgen.



Hinweise zur Batterieentsorgung:

Das Symbol bedeutet, dass Batterien nicht in den Hausmüll entsorgt werden dürfen. Verbraucher sind zur Rückgabe von Altbatterien gesetzlich verpflichtet. Batterien müssen nach Gebrauch an der Verkaufsstelle oder anderen Sammelstellen unentgeltlich zurückgegeben werden. Das Einsammeln und Wiederverwerten von Akkumulatoren und Batterien sind wesentliche Elemente der Strategie des Schutzes der menschlichen Gesundheit und der Umwelt. Die Umweltbelastung durch Batterien und Akkumulatoren muss auf ein Mindestmaß beschränkt werden, um so zu Schutz, Erhaltung und Erhöhung der Qualität der Umwelt beizutragen.

Garantieausschluss

- Die Lebensdauer ist eine Durchschnittsangabe. Es kann dabei vorkommen, dass bereits vor dem Erreichen der Lebensdauer 10% der LED ausgefallen sind.
- Der Klebstoff ändert nach dem Einsatz leicht seinen Farbton. Dieser Vorgang ist normal und nicht vermeidbar.
- Die Fernbedienung ist kein Ein/Aus-Schalter für die Beleuchtung. Sie aktiviert bzw. deaktiviert nur die IR- bzw. PIR-Sensorfunktion.
- Es kann vorkommen, dass sich die Klebeschicht an einigen Stellen ablöst. Dies wird durch das normale Biegen des Produkts verursacht und lässt sich nicht vermeiden. Drücken Sie die Schicht nach der Installation wieder auf die Unterlage.

EN User instructions:



1) Remove the transparent insulating sheet of battery from remote control before using.

2) Press the “☀” button, then LED strips will be lightened.

3) If you want to switch off the LED system, please press the "OFF" button and then the light will be off.



1) Press the “🌀” button, then LED strip will be lightened according to time setting and when the brightness of surrounding is less than 25 lux.

2) If the sensor gets a new inductive signal, the LED strip will be lightened again and will hold the working time according your time setting.

3) If you want to switch off the LED system, please press the "OFF" button.

4) Time setting(60s-10min.) by turning the knob anticlockwise.



Button battery replacement instructions:

1) Use a screwdriver to press down the battery holder as shown.

2) Take out the battery holder with expired battery.

3) The expired battery should not be thrown out with household rubbish. Please follow the notes on battery disposal.

4) Replace a new battery on the battery holder.

5) Insert battery holder into the remote control.

Please pay attention to the installation direction of battery during its replacement.



Safety instructions:

The following instructions are essential for proper installation, assembly, mounting and operation. Please keep these instructions for future reference! Always refer to the technical data on the product. Subject to technical alterations. Please read the following (safety) instructions carefully!

1. If you are not confident carrying out the installation or assembly yourself, or if there is no access to the mains at the desired installation point, you must have a qualified electrician assist you.
2. The light source of this luminaire cannot be replaced, when the light source has reached the end of its service life, the entire luminaire must be replaced.
3. Please only use the LED driver which provided with this LED strip.
4. Do not connect this LED strip to the supply while it is in the packing.
5. Electrostatic charges can damage or destroy the LED. Do not touch the LED chip, LED contacts, conductors or connector pins.
6. For indoor use only.
7. Do not bend, crush or pull the cable, protect from sharp edges, oil and heat.
8. If the power cable is damaged, the product is unusable.
9. We are not liable for damage caused by improper use, handling, installation, modification or alteration, nor is it covered by the guarantee/warranty.



For indoor use only



Class III product



Class II LED driver



CE conformity marking

The manufacturer shall certify with an EC declaration of conformity, that the product complies with all applicable European Community Directives.



Environmentally friendly disposal

Old electrical appliances must not be disposed of together with the residual waste, but have to be disposed of separately. The disposal at the communal collecting point via private persons is for free. The owner of old appliances is responsible to bring the appliances to these collecting points or to similar collection points. With this little personal effort, you contribute to recycle valuable raw materials and the treatment of toxic substances.



Notes on battery disposal:

The symbol means that batteries should not be thrown out with household rubbish. Consumers are obligated legally to return old batteries. Used batteries have to be returned free of charge to the sales outlet or other collection points. The collecting and recycling of batteries are significant elements of the strategy for protecting human health and the environment. Pollution by batteries needs to be reduced to a minimum to thereby contribute to the protection, maintenance and improvement of the quality of the environment.

Exclusion of the warranty

- The lifetime is an average information but it can happen that ten percent of the LEDs will be out of function before the lifetime is reached.
- The glue will slightly change the color after using, which is a normal process and can't be avoided.
- The remote controller is not meant to be a lighting on/off switch, it should only activate or deactivate the IR or PIR sensor function.
- It may happen on few points that the glue layer will come off a little, this is due to normal bending process which can't be avoided.

Please push the layer back on the base after installation.

FR Notice d'utilisation :



1) Avant utilisation, retirez le film isolant transparent de la pile qui se trouve dans la télécommande.

2) Appuyez sur la touche „☀“ et la barre lumineuse LED s'allume.

3) Pour éteindre le système LED, appuyez sur la touche „OFF“.



1) Appuyez sur la touche „☼“ et la barre lumineuse LED s'allume en fonction du réglage de la durée ou si la luminosité ambiante est inférieure à 25 lux.

2) Si le capteur se déclenche de nouveau, la barre lumineuse LED s'allume pour la durée spécifiée dans le réglage de la durée.

3) Pour éteindre le système LED, appuyez sur la touche „OFF“.

4) réglage de la durée (60 s à 10 minutes) en tournant le bouton dans le sens contraire des aiguilles d'une montre.



Remplacement de la pile bouton :

1) Appuyez le support à pile vers le bas à l'aide d'un tournevis conformément à l'illustration.

2) Retirer le support à pile ainsi que la pile usagée.

3) La pile usagée ne doit pas être jetée dans les ordures ménagères. Veuillez respecter les instructions pour jeter la pile usagée.

4) Mettez une pile neuve dans le support à pile.

5) Mettez le support à pile dans la télécommande.

En changeant la pile, faites attention à la polarité.



Consignes de sécurité :

Il convient de respecter les instructions suivantes pour être sûr que l'installation, le montage, la fixation et la commande sont corrects. Veuillez conserver cette notice pour pouvoir la consulter ultérieurement. Veuillez respecter les caractéristiques techniques du produit. Sous réserve de modifications techniques. Veuillez lire attentivement les consignes de sécurité suivantes.

1. Si vous n'êtes pas sûr de pouvoir effectuer vous-même l'installation ou le montage, ou s'il n'y a pas de prise de secteur sur le lieu souhaité d'installation, vous devez faire appel à un électricien professionnel qualifié.

2. L'ampoule de ce luminaire ne se remplace pas. Lorsque l'ampoule est arrivée en fin de vie, il faut remplacer l'ensemble du luminaire.

3. Veuillez utiliser uniquement le driver LED qui est fourni avec cette barre LED.

4. Ne branchez pas la barre LED sur l'alimentation électrique si elle est dans son emballage.

5. Les LED peuvent être abimées ou détruites par des décharges électrostatiques. Ne touchez pas à la puce LED, ni aux contacts LED, ni aux fils conducteurs ni aux fiches de branchements.

6. Convient uniquement pour être utilisé à l'intérieur.

7. Ne pas plier le câble, ni l'écraser, ni le tirer. Protéger contre les bords coupants, l'huile et la forte chaleur.

8. Si le câble de secteur est abîmé, le produit doit être mis hors service.

9. Nous ne pourrions nullement être tenus responsables de dommages dus à une mauvaise utilisation, à une mauvaise manipulation ou installation, ni à une transformation ou à des modifications. Ces dommages sont alors exclus de la garantie.



Convient uniquement pour être utilisé à l'intérieur



Produit Classe III



Driver LED Classe II



Marquage CE

Le fabricant certifie, par la déclaration de conformité EU, que le produit est conforme aux directives applicables de l'Union Européenne.



Elimination conforme aux réglementations sur la protection de l'environnement

Les anciens appareils électriques ne doivent pas être jetés parmi les ordures ménagères. Ils doivent être déposés dans les déchets triés. Le dépôt dans un point de collecte local est gratuit pour les particuliers. Le propriétaire d'un vieil appareil électrique est tenu d'apporter l'appareil à ce point de collecte ou dans une déchèterie. Par ce petit effort personnel, vous contribuez au recyclage des matières premières et à l'élimination réglementaire des substances toxiques.



Consignes d'élimination des piles :

Ce symbole signifie qu'il est interdit d'éliminer les piles avec les ordures ménagères. Les dispositions légales imposent au consommateur de restituer les piles usées. Les piles usées doivent être rapportées au distributeur ou dans un centre de collecte approprié ; la dépose est gratuite. La collecte et le recyclage des accumulateurs et des piles sont deux éléments importants de la protection de la santé des personnes et de l'environnement. Il convient de minimiser l'incidence des piles et des accumulateurs sur l'environnement afin de contribuer à la protection, la sauvegarde et à l'amélioration de l'environnement.

Exclusion de garantie

- La durée de vie est donnée à titre indicatif. Il se peut que 10 % des LED soient usées avant même d'atteindre la durée de vie.
- La colle change légèrement de couleur après utilisation. Ce phénomène est normal et inévitable.
- La télécommande n'est pas un bouton de Marche/Arrêt de l'éclairage. Elle sert uniquement à activer et désactiver la fonction du capteur IR ou du capteur PIR.
- Il peut arriver que la couche de colle se dissolve en certains endroits. Ce phénomène est dû à la flexion normale du produit et il est inévitable. Enfoncez la couche de colle nouveau sur le support après installation.

NL Gebruiksaanwijzing:



- 1) Haal vóór gebruik de transparante isoleerfolie van de batterij in de afstandsbediening af.
- 2) Druk op de toets '☀️' en de LED-lijst licht op.
- 3) Druk op de toets 'OFF' om het LED-systeem uit te schakelen.



- 1) Druk op de toets '🌀' en de LED-lijst licht overeenkomstig de tijdsinstelling of bij omgevingslichtomstandigheden onder 25 lux op.
- 2) Als de sensor opnieuw aangaat, licht de LED-lijst op voor de duur die met de tijdsinstelling is ingesteld.
- 3) Druk op de toets 'OFF' om het LED-systeem uit te schakelen.
- 4) De tijd (60 s tot 10 min) kan worden ingesteld door de knop tegen de klok in te draaien.



Knoopcellen vervangen:

- 1) Duw de batterijhouder met een schroevendraaier naar beneden zoals op de afbeelding te zien is.
- 2) Haal de batterijhouder er met de lege batterij uit.
- 3) De lege batterij mag niet als huisvuil worden afgevoerd. Let op de aanwijzingen voor het afvoeren van de batterij.
- 4) Plaats een nieuwe batterij in de batterijhouder.
- 5) Plaats de batterijhouder in de afstandsbediening.

Let bij het vervangen van de batterij op de polariteit (+/-).

Veiligheidsinstructies:

De volgende instructies moeten in acht worden genomen voor de correctie installatie, montage, bevestiging en bediening. Bewaar deze handleiding zodat hij later kan worden geraadpleegd. Neem de technische gegevens van het product in acht. Technische wijzigingen voorbehouden. Lees de volgende veiligheidsinstructies zorgvuldig door.

1. Als u niet zeker weet of u de installatie of montage zelf kunt uitvoeren of op de gewenste plaats van de installatie geen netaansluiting aanwezig is, moet u een gekwalificeerde elektricien om raad vragen.
2. De lichtbron van deze lamp kan niet worden vervangen. Als de lichtbron aan het einde van zijn levensduur is, dient de complete lamp te worden vervangen.
3. Gebruik uitsluitend de LED-driver die bij deze LED-lijst wordt geleverd.
4. Sluit de LED-lijst niet aan op de stroomvoorziening als deze nog in de verpakking zit.
5. De LED's kunnen door elektrostatische ontladingen beschadigd raken of vernietigd worden. Raak de LED-chip, de LED-contacten, de geleiding of de aansluitpennen niet aan.
6. Niet geschikt om in binnenruimtes te worden gebruikt.
7. Kabel niet knikken, inklemmen of blootstellen aan trekkrachten. Bescherm tegen scherpe randen, olie en hitte.
8. Als de netkabel is beschadigd, moet het product buiten bedrijf worden gesteld.
9. We zijn niet aansprakelijk voor schade door het verkeerd gebruiken, installeren, ombouwen of wijzigen van de lamp. Deze werkzaamheden vallen ook niet onder de garantie.



Niet geschikt om in binnenruimtes te worden gebruikt



Klasse III product



Klasse II LED-driver



CE-aanduiding

De fabrikant attesteert met een CE-conformiteitsverklaring dat het product overeenkomt met de toepasbare richtlijnen van de Europese Unie.



Milieuvriendelijke afvalverwijdering

Gebruikte elektrische apparaten mogen niet via het huisvuil worden afgevoerd. Zij moeten gescheiden als afval worden verwerkt. Voor particulieren is de afvalverwerking bij het lokale inzamelpunt kosteloos. De eigenaar van een gebruikt elektrisch apparaat is er verantwoordelijk voor dat het apparaat naar dit of naar soortgelijke inzamelpunten wordt gebracht. Met deze kleine persoonlijke inspanning levert u een bijdrage aan het hergebruik van waardevolle grondstoffen en een geregelde afvalverwerking van toxische substanties.



Aanwijzingen over afvoeren van batterijen:

Dit symbool betekent dat batterijen niet in de vuilnisbak thuishoren. Verbruikers zijn wettelijk verplicht om oude batterijen terug te geven. Batterijen moeten na gebruik bij het verkooppunt of bij andere verzamelpunten kosteloos worden teruggegeven. Verzamelen en opnieuw gebruiken van accumulators en batterijen vormt een wezenlijk element van de bescherming van gezondheid en milieu. Schade aan het milieu door batterijen en accumulators moet tot een minimum worden gereduceerd. Zo wordt bijgedragen aan bescherming, behoud en verbetering van het milieu.

Uitsluiting van garantie

- De aangegeven levensduur betreft de gemiddelde levensduur. Het kan daarbij voorkomen dat al voor het bereiken van de levensduur 10% van de LED's is uitgevallen.
- Het kleefmiddel verandert na het gebruik licht van kleur. Dit is een normaal proces wat niet vermeden kan worden.
- De afstandsbediening is geen aan-uitschakelaar voor de verlichting. Hiermee kan alleen de IR- of PIR-sensorfunctie mee worden geactiveerd of gedeactiveerd.
- Het kan voorkomen dat de kleeflaag op enkele plaatsen loslaat. Dit wordt veroorzaakt door het normale buigen van het product en kan niet worden vermeden. Duw de laag na de installatie weer op de onderlaag.

IT Istruzioni per l'uso:



- 1) Prima dell'uso rimuovere la pellicola isolante trasparente della batteria nel telecomando.
- 2) Premere il tasto "☀️", la striscia LED si accende.
- 3) Per spegnere il sistema a LED premere il tasto "OFF".



- 1) Premere il tasto "🌀", la striscia LED si accende in base al tempo impostato e in caso di luminosità dell'ambiente inferiore a 25 lux.
- 2) Se il sensore interviene nuovamente, la striscia LED si accende per la durata impostata.
- 3) Per spegnere il sistema a LED premere il tasto "OFF".
- 4) Per impostare il tempo (da 60 s a 10 minuti) ruotare la manopola in senso antiorario.



Sostituzione della pila a bottone:

- 1) Spingere verso il basso il supporto batteria con un cacciavite come indicato in figura.
- 2) Rimuovere il supporto con la batteria scarica.
- 3) La batteria usata non deve essere smaltita con i rifiuti domestici. Seguire le indicazioni per il suo smaltimento.
- 4) Inserire una nuova batteria nell'apposito supporto.
- 5) Inserire il supporto batteria nel telecomando.

Al momento della sostituzione della batteria prestare attenzione alla polarità.

Avvertenze per la sicurezza:

Per la corretta esecuzione delle operazioni di installazione, montaggio, fissaggio e utilizzo attenersi alle seguenti istruzioni. Conservare queste istruzioni per future consultazioni. Prestare attenzione alle specifiche tecniche indicate sul prodotto. Con riserva di modifiche tecniche. Leggere attentamente le seguenti avvertenze di sicurezza.

1. Se non si è certi di essere in grado di eseguire autonomamente l'installazione o il montaggio o se nel luogo d'installazione desiderato non è presente un allacciamento elettrico si deve coinvolgere un elettricista qualificato.
2. Il corpo luminoso di questo apparecchio non è sostituibile. Quando il corpo luminoso raggiunge il termine della sua vita utile, si deve sostituire l'intero apparecchio.
3. Utilizzare solo il driver fornito con questa striscia LED.
4. Non collegare questa striscia LED alla rete elettrica mentre si trova nella confezione.
5. I LED possono subire danni anche irreversibili causati dalle scariche elettrostatiche. Non toccare il chip e i contatti dei LED, i conduttori o i pin di collegamento.
6. Solo per l'uso in ambienti interni.
7. Il cavo non deve essere piegato, schiacciato o sottoposto a sforzi di trazione. Proteggere dall'olio, dal calore e dagli spigoli vivi.
8. Non usare il prodotto se il cavo elettrico è danneggiato.
9. Non rispondiamo dei danni causati da imperizia nell'uso, manipolazione e installazione e imputabili a modifiche o trasformazioni. Questi danni inoltre non sono coperti da alcun tipo di garanzia.



Solo per l'uso in ambienti interni



Prodotto di classe III t



Driver per LED di classe II



Marchio CE

Il produttore certifica con una dichiarazione di conformità UE che il prodotto è conforme alle direttive applicabili dell'Unione Europea.



Smaltimento ecologico

Le apparecchiature elettriche usate non devono essere gettate nei rifiuti domestici, ma devono essere conferite a un centro per la raccolta differenziata. Per i privati lo smaltimento presso il centro di raccolta locale è gratuito. Il proprietario di un'apparecchiatura elettrica usata è responsabile del conferimento dell'apparecchio a tale centro o ad altri analoghi. Con questo piccolo sforzo individuale contribuirete al riciclaggio di preziose materie prime e al corretto smaltimento delle sostanze tossiche.



Note per lo smaltimento delle batterie:

Questo simbolo indica che le batterie non possono essere smaltite tra i rifiuti domestici. I clienti sono obbligati per legge a restituire le pile usate. Dopo l'utilizzo, le batterie devono essere restituite gratuitamente al punto vendita o ad altri punti di raccolta.

La raccolta e il riciclo degli accumulatori e delle batterie sono operazioni essenziali per la tutela dell'ambiente e della salute umana. È necessario limitare al massimo l'impatto ambientale delle batterie e degli accumulatori per contribuire alla tutela, al mantenimento e al miglioramento della qualità dell'ambiente.

Esclusioni dalla garanzia

- La durata utile indicata è un valore medio. Può accadere che già prima del raggiungimento della durata utile il 10% dei LED smetta di funzionare.
- L'adesivo cambia leggermente colore dopo l'uso. Si tratta di un processo normale e inevitabile.
- Il telecomando non è un interruttore per l'accensione/lo spegnimento della luce. Il suo unico scopo è di attivare e disattivare la funzione del sensore IR o PIR.
- Può accadere che lo strato adesivo si stacchi in alcuni punti. Questo fenomeno è causato dalla normale piegatura del prodotto ed è inevitabile. Dopo l'installazione premere nuovamente lo strato sul supporto.

ES Instrucciones de servicio:



- 1) Antes del uso retire la hoja aislante transparente de la pila en el mando a distancia
- 2) Pulse la tecla "☀️" y se ilumina la barra de LED.
- 3) Para la desconexión del sistema LED pulse la tecla "OFF".



- 1) Pulse la tecla "🌀" y se ilumina la barra de LED según el ajuste de tiempo o en caso de una claridad de entorno inferior a 25 lux.
- 2) Si el sensor reacciona de nuevo, se ilumina la barra de LED durante el tiempo establecido con el ajuste de tiempo.
- 3) Para la desconexión del sistema LED pulse la tecla "OFF".
- 4) Ajuste de tiempo (60 s hasta 10 minutos) pulsando el botón en sentido contrario a las agujas del reloj.



Sustitución de la pila de botón:

- 1) Pulse el portapilas con un destornillador hacia abajo como se indica.
- 2) Extraiga el portapilas con la pila agotada.
- 3) La pila usada no se debe eliminar a través de la basura doméstica. Observe las indicaciones sobre la eliminación de las pilas.
- 4) Inserte una nueva pila en el portapilas.
- 5) Inserte el portapilas en el mando a distancia.

Preste atención a la polaridad durante la sustitución de la pila.

Indicaciones de seguridad:

Para una correcta instalación, montaje, fijación y manejo se deben observar las siguientes instrucciones: Guarde estas instrucciones para su posterior consulta. Tenga en cuenta los datos técnicos del producto. Salvo modificaciones técnicas. Lea detenidamente las siguientes instrucciones de seguridad.

1. Si no está seguro de poder realizar usted mismo la instalación o el montaje o si en el lugar de instalación deseado no hay ninguna conexión de red, debe consultar a un electricista cualificado.
2. La bombilla de esta lámpara no se puede sustituir. Cuando esta alcance el final de su vida útil, será necesario reemplazar la lámpara completa.
3. Utilice solo el controlador LED que se suministra con esta barra de LED.
4. No conecte esta barra de LED a la alimentación de corriente mientras se encuentre en el embalaje.
5. Los LED se pueden deteriorar o destruir por las descargas electrostáticas. No toque el chip de LED, los contactos LED, los conductores o las clavijas de conexión.
6. Solo para el funcionamiento en espacios interiores.
7. No doblar o aplastar los cables ni someterlos a fuerzas de tracción. Proteger ante cantos vivos, aceite y calor.
8. Si el cable de red está deteriorado se debe poner el producto fuera de funcionamiento.
9. No asumimos ninguna responsabilidad por daños derivados de un uso, manejo, instalación, transformación o modificación inadecuados.

Estos tampoco están cubiertos por la garantía.



Solo para el funcionamiento en espacios interiores



Producto de clase III



Controlador de LED de clase II



Marcado CE

El fabricante certifica con una declaración de conformidad CE que el producto corresponde a las directivas aplicables de la Unión Europea.



Eliminación respetuosa con el medio ambiente

Los residuos de productos eléctricos no deben tirarse en la basura doméstica, sino que deben desecharse por separado. La eliminación de residuos en un punto de recogida local es gratuita para particulares. El propietario de un aparato eléctrico usado es responsable de llevar este aparato a dichos puntos de recogida o similares. Con este pequeño esfuerzo personal contribuirá a reutilizar materias primas de gran valor y a eliminar sustancias tóxicas adecuadamente.



Indicaciones para la eliminación de baterías:

El símbolo significa que las baterías no pueden desecharse con la basura doméstica. La ley establece la obligación de los consumidores de devolver las baterías usadas. Las baterías deben devolverse gratuitamente tras su uso al lugar de compra o a otros puntos de recogida. La recogida y el reciclaje de baterías

y acumuladores es fundamental para la protección de la salud y del medio ambiente. Hay que reducir al máximo el impacto medioambiental de baterías y acumuladores para contribuir a preservar, conservar y mejorar la calidad del entorno.

Exclusión de la garantía

- La vida útil es una indicación promedia. Puede suceder que antes de alcanzar la vida útil ya se hayan agotado 10% del LED.
- El adhesivo cambia ligeramente su tono de color después del uso. Este proceso es normal y no se puede evitar.
- El mando a distancia no es un interruptor de conexión y desconexión para la iluminación. Solamente activa o desactiva la función de sensor de infrarrojos (IR) o de infrarrojos pasivo (PIR).
- Puede suceder que la capa de adhesivo se suelte en algunos puntos. Esto se debe al doblado normal del producto y no se puede evitar. Después de la instalación, presione la capa de nuevo sobre la base

PL Instrukcja obsługi:



1) Przed użyciem wyjąć z baterii znajdującą się w pilocie przezroczystą folię izolacyjną.

2) Nacisnąć przycisk „☀️”, listwa LED zapala się.

3) W celu wyłączenia systemu LED nacisnąć przycisk „OFF”.



1) Nacisnąć przycisk „🌙”, listwa LED zapala się odpowiednio do ustawienia czasowego lub gdy jasność otoczenia jest niższa niż 25 lx.

2) Gdy czujnik zadziała ponownie, listwa LED zapala się na okres czasu podany w ustawieniu czasu.

3) W celu wyłączenia systemu LED nacisnąć przycisk „OFF”.

4) Aby dokonać ustawienia czasu (od 60 s do 10 min), przekręcić gałkę w kierunku przeciwnym do ruchu wskazówek zegara.



Wymiana baterii guzikowej:

1) Nacisnąć uchwyt baterii śrubokrętem na dół w przedstawiony sposób.

2) Wyjąć uchwyt baterii z wyczerpaną baterią.

3) Zużytej baterii nie wolno wyrzucać do zwykłych odpadów i śmieci. Przestrzegać wskazówek dotyczących usuwania baterii.

4) Włożyć do uchwytu baterii nową baterię.

5) Włożyć uchwyt baterii do pilota.

Podczas wymiany baterii zwrócić uwagę na biegunowość.

Wskazówki bezpieczeństwa:

Przestrzegać poniższych instrukcji w celu prawidłowego wykonania instalacji, montażu, zamocowania i obsługi. Zachować tę instrukcję do użytku w przyszłości. Przestrzegać danych technicznych produktu. Zastrzega się prawo do wprowadzenia zmian technicznych. Przeczytać z uwagą poniższe wskazówki bezpieczeństwa.

1. W razie niepewności odnośnie wykonania samodzielnie instalacji lub montażu lub jeżeli w żądanym miejscu instalacji brak jest przyłącza sieciowego, należy skorzystać z pomocy wykwalifikowanego elektryka.

2. Żarówka tej lampy jest niewymienna. Gdy żarówka osiągnie koniec okresu trwałości, należy wymienić całą lampę.

3. Prosimy używać wyłącznie sterownika LED dostarczonego z tą listwą LED.

4. Nie podłączać listwy LED do zasilania prądem, jeżeli listwa LED znajduje się jeszcze w opakowaniu.

5. Diody LED mogą zostać uszkodzone lub zniszczone wskutek wyładowań elektrostatycznych. Nie dotykać chipów LED, styków LED, przewodu ani wtyczki przyłączeniowej.

6. Tylko do użytku wewnątrz pomieszczeń.

7. Nie zaginać, nie przygniać ani nie ciągnąć kabla. Chronić przed ostrymi krawędziami, olejem i wysoką temperaturą.

8. Jeżeli kabel sieciowy jest uszkodzony, produkt należy wyłączyć.

9. Nie odpowiadamy za szkody wskutek nieprawidłowego użycia, obchodzenia się, instalacji, przebudowy lub zmiany. Nie podlegają one również rękojmi ani gwarancji.



Tylko do użytku wewnątrz pomieszczeń



Produkt klasy III



Sterownik LED klasy II



Oznaczenie CE

Producent poświadcza w deklaracji zgodności UE, że produkt spełnia wymogi stosowanych dyrektyw Unii Europejskiej.



Usuwanie zgodnie z zasadami ochrony środowiska

Cały sprzęt elektryczny nie może być usuwany do śmieci domowych. Sprzęt elektryczny musi być oddzielnie usuwany. Dostarczenie do lokalnego punktu zbiorczego jest bezpłatne dla osób prywatnych. Właściciel złomu elektrycznego odpowiedzialny jest za dostarczenie sprzętu do takiego lub podobnego punktu zbiorczego. Przy niewielkim wysiłku przyczynią się Państwo do ponownego wykorzystania cennych materiałów i usunięcia substancji toksycznych zgodnie z przepisami.





Wskazówki dotyczące utylizacji baterii:

Baterie oznaczone tym symbolem nie mogą być łączone z odpadami z gospodarstw domowych. Zgodnie z prawem użytkownik jest zobowiązany do zwrotu zużytych baterii. Zużyte baterie należy zwrócić nieodpłatnie w punkcie sprzedaży lub zbiórki. Zbiórka i utylizacja akumulatorów i baterii są istotne dla ochrony zdrowia i środowiska. Odpowiednia utylizacja baterii i akumulatorów pozwoli zmniejszyć zanieczyszczenie, zapewnić ochronę środowiska i poprawić jego jakość.

Wykluczenie gwarancji

- Podany okres użytkowania to przeciętny okres użytkowania. Może się zdarzyć, że przed osiągnięciem końca okresu użytkowania 10% diod LED przestanie świecić.
- Klej zmienia po użyciu lekko odcień. To zjawisko jest normalne i nie da się go uniknąć.
- Pilot nie posiada włącznika/wyłącznika oświetlenia. Służy on tylko do aktywacji lub dezaktywacji funkcji czujnika IR lub PIR.
- Klej może w niektórych miejscach się odkleić. Jest to spowodowane normalnym wyginaniem produktu i nie da się tego uniknąć. Po zainstalowaniu docisnąć warstwę ponownie do podłoża.

CZ Návod k obsluze:

-  1) Před použitím odstraňte průhlednou izolační fólii baterie v dálkovém ovládání.
 - 2) Stiskněte tlačítko „☀“ a LED lišta se rozsvítí.
 - 3) Pro vypnutí systému LED stiskněte tlačítko „OFF“.
-  1) Stiskněte tlačítko „🌀“ a LED lišta se rozsvítí podle nastavení času popř. při okolním jasu menším než 25 luxů.
 - 2) Když čidlo znovu zareaguje, LED lišta se rozsvítí na dobu zadanou v nastavení času.
 - 3) Pro vypnutí systému LED stiskněte tlačítko „OFF“.
 - 4) Nastavení času (60 s až 10 minut), otáčením knoflíku proti směru hodinových ručiček.

 Výměna baterie:

- 1) Stiskněte držák baterie podle vyobrazení směrem dolů, pomocí šroubováku.
- 2) Vyjměte držák baterie s vybitou baterií.
- 3) Vybitá baterie by se neměla vyhazovat do domovního odpadu. Respektujte prosím pokyny k likvidaci baterie.
- 4) Do držáku baterie vložte novou baterii.
- 5) Vložte držák baterie do dálkového ovládání.

Při výměně baterie dbejte na správnou polaritu.

Bezpečnostní pokyny:

Následující pokyny musí být respektovány pro správnou instalaci, montáž, upevnění a obsluhu. Tento návod si uložte pro pozdější potřebu.

Vždy respektujte technické údaje výrobku. Právo na technické změny vyhrazeno. Následující bezpečnostní pokyny si pozorně přečtěte.

1. Pokud si nejste jisti, že instalaci nebo montáž můžete provést sami, nebo na požadovaném místě instalace není k dispozici síťový přípoj, musíte se obrátit na kvalifikovaného elektrikáře.
2. Světelný zdroj tohoto svítidla není vyměnitelný. Když světelný zdroj dosáhl konce své životnosti, musí být vyměněno celé svítidlo.
3. Používejte pouze ten zdroj pro LED, který byl s touto LED lištou dodán.
4. Nepřipojujte tuto LED lištu k napájení, dokud se nachází v obalu.
5. LED mohou být poškozeny nebo zničeny elektrostatickým nábojem. Nedotýkejte se čipů LED, kontaktů LED, vodičů ani přípojních kolíků.
6. Pouze pro provoz ve vnitřních prostorách.
7. Kabel nelámejte, nemačkejte ani nevystavujte tahu. Chraňte jej před ostrými hranami, olejem a horkem.
8. Je-li síťový kabel poškozen, musí být výrobek odstaven z provozu.
9. Neručíme za škody způsobené neodborným použitím, manipulací, instalací, přestavbou nebo změnami. Toto nespadá do záručních výkonů popř. záruky.



Pouze pro provoz ve vnitřních prostorách



Výrobek třídy III



Zdroj pro LED třídy II



Označení CE

Výrobce Prohlášením o shodě EU potvrzuje, že výrobek odpovídá příslušným směrnici Evropské unie.



Ekologická likvidace

Staré elektrické přístroje nesmí být likvidovány s domovním odpadem. Musí být předány na recyklaci. Likvidace na místním sběrném místě je pro soukromé osoby bezplatná. Vlastník starého elektrického přístroje je zodpovědný za předání přístroje takového nebo podobné sběrně. S malým osobním úsilím přispějete k tomu, aby se cenné suroviny znovu použily a toxické látky byly zlikvidovány předpisově.



Pokyny k likvidaci baterie:

Tento symbol znamená, že baterie se nesmějí vyhazovat do domovního odpadu. Každý spotřebitel je ze zákona povinen staré baterie vracet. Vybité baterie musejí být bezplatně vráceny v místě prodeje nebo na jiných sběrných místech. Sběr a recyklace akumulátorů a baterií jsou důležitými prvky strategie ochrany zdraví osob a životního prostředí. Omezení znečišťování životního prostředí bateriemi a akumulátory na nejnižší možnou míru představuje důležitý příspěvek k ochraně, zachování a zvyšování kvality životního prostředí.

Vyloučení záruky

- Životnost je průměrný údaj. Může se stát, že již před dosažením doby životnosti dojde k výpadku 10 % LED.
- Lepidlo po použití mírně mění svůj barevný odstín. Toto je normální a nelze tomu předejít.
- Dálkové ovládání není spínač Zap/Vyp pro osvětlení. Pouze aktivuje nebo deaktivuje funkci IR nebo PIR čidla.
- Může se stát, že vrstva lepidla se na některých místech uvolní. To je způsobeno normálním průhybem výrobku a nelze tomu předejít. Po instalaci vrstvu opět přitiskněte k podložce.

SK Návod na používanie:



- 1) Odstráňte pred použitím transparentnú izolačnú fóliu batérie v diaľkovom ovládaní.
- 2) Stlačte tlačidlo „☀“ a LED lišta začne svietiť.
- 3) Na vypnutie systému LED stlačte tlačidlo „OFF“.



- 1) Stlačte tlačidlo „☀“ a LED lišta začne svietiť podľa nastavenia času alebo pri osvetlení okolí pod 25 lux.
- 2) Ak sa opäť aktivuje senzor, svieti LED lišta počas doby zadanej nastavením času.
- 3) Na vypnutie systému LED stlačte tlačidlo „OFF“.
- 4) Nastavenie času (60 s až 10 minút), otáčaním tlačidla v protismere hodinových ručičiek.



Výmena gombíkovej batérie

- 1) Zatlačte držiak na batérie tak, ako je to znázornené na obrázku, pomocou skrutkovača smerom dole.
- 2) Vyberte držiak na batérie s prázdnu batériou von.
- 3) Prázdna batéria sa nemôže zlikvidovať prostredníctvom domového odpadu. Rešpektujte pokyna k likvidácii batérie.
- 4) Vložte novú batériu do držiaka na batérie.
- 5) Vložte držiak na batérie do diaľkového ovládania.

Dávajte pri výmene batérie pozor na správnu polaritu.

Bezpečnostné pokyny:

Musia sa rešpektovať nasledujúce pokyny pre správnu inštaláciu, montáž, upevnenie a obsluhu. Uschovajte si tento návod na používanie pre neskoršie možné použitie. Rešpektujte technické údaje výrobku. Technické zmeny sú vyhradené. Pozorne si prečítajte nasledujúce bezpečnostné pokyny.

1. Ak si nie ste istí, že dokážete sami realizovať montáž, alebo sa na požadovanom mieste inštalácie nenachádza sieťová prípojka, musíte privolať kvalifikovaného elektrikára.
2. Svietidlo tejto lampy sa nedá vymeniť. Ak dosiahne svietidlo koniec svojej životnosti, musí sa vymeniť kompletná lampa.
3. Používajte iba napájanie LED lúč, ktoré je dodávané spolu s touto lištou s LED lampami.
4. Nepripojiť túto LED lištu k napájaniu elektrickým prúdom, kým sa nachádza v obale.
5. LED sa môžu poškodiť alebo zničiť elektrostatickými výbojmi. Nedotýkať sa LED čipu, LED kontaktov, vodičov alebo spojovacích kolíkov.
6. Iba na prevádzku v interiéroch.
7. Kábel sa nesmie zalomiť, zaseknúť alebo byť vystavený ťažnej sile. Chráňte pred ostrými hranami, olejom a vysokými teplotami.
8. Ak je poškodený sieťový kábel, musí sa výrobok vypojiť z prevádzky.
9. Neručíme za škody spôsobené neodborným používaním, manipuláciou, inštaláciou, prestavbou alebo zmenami. Tieto nespádajú pod záruku alebo ručenie.



Iba na prevádzku v interiéroch



Trieda III produkt



Trieda II LED budič



Označenie CE

Výrobca potvrdzuje vyhlásením o zhode s normami EÚ, že výrobok zodpovedá aplikovateľným smerniciam Európskej únie.



Ekologická likvidácia

Staré elektrické prístroje sa nesmú zlikvidovať spolu s domovým odpadom. Musí sa odviezť na separátnu likvidáciu. Likvidácia v lokálnych zberniach surovín je bezplatná pre súkromné osoby. Majiteľ starého elektrického prístroja je zodpovedný za to, aby bol prístroj odvezený na toto alebo podobné zberné miesto. Touto drobnou osobnou snahou prispievate k tomu, aby sa recyklovali cenné suroviny, a aby sa odborne zlikvidovali toxické látky.



Pokyny pre likvidáciu batérie:

Tento symbol značí, že batérie sa nesmú vyhadzovať do domového odpadu. Každý spotrebiteľ je zo zákona povinný staré batérie vracať. Vybité batérie treba bezplatne vrátiť v mieste predaja alebo na iných zberných miestach. Zber a opätovné využitie akumulátorov a batérií sú dôležitými prvkami stratégie ochrany zdravia osôb a životného prostredia. Obmedzenie znečisťovania životného prostredia batériami a akumulátormi na čo najnižšiu mieru predstavuje dôležitý príspevok na ochranu, zachovanie a zvyšovanie kvality životného prostredia.

Vylúčenie záruky

- Životnosť je priemerný údaj. Prítom môže dôjsť k tomu, že už pred ukončením životnosti vypadne 10% LED.
- Lepidlo zmení po použití nepatrne svoj farebný odtieň. Tento proces je normálny a nedá sa mu zabrániť.
- Diaľkové ovládanie nie je vypínač Zap/Vyp pre osvetlenie. Aktivuje alebo deaktivuje iba funkcie senzora IR alebo PIR.
- Môže sa stať, že sa vrstva lepidla uvoľní na niektorých miestach. Spôsobuje to nežné ohýbanie výrobku a nedá sa tomu zabrániť. Zatlačte vrstvu po inštalácii opäť na podložku.

SE Bruksanvisning:



- 1) Ta bort den transparenta isoleringsfolien från fjärrkontrollens batteri, innan produkten används.
- 2) Tryck på knappen "☀️" så att LED-listen tänds.
- 3) För att stänga av LED-systemet tryck på knappen "OFF".



- 1) Om du trycker på knappen "🌀", tänds LED-listen enligt tidsinställningen resp när omgivningens belysningsstyrka är under 25 lux.
- 2) När sensorn löser ut på nytt, lyser LED-listen under den förinställda tidsperioden.
- 3) För att stänga av LED-systemet tryck på knappen "OFF".
- 4) Tidsinställning (60 sek till 10 minuter) görs genom att vrida knappen i motsatt urvisarriktning.



Byte av knappcellen:

- 1) Tryck ner batterihållaren med en skruvmejsel, se bilden.
- 2) Plocka ut batterihållaren med det urladdade batteriet.
- 3) Det förbrukade batteriet bör inte kastas tillsammans med hushållssopor. Följ anvisningarna för kassering av batteriet.
- 4) Sätt in ett nytt batteri i batterihållaren.
- 5) Sätt tillbaka batterihållaren i fjärrkontrollen.

Var vid batteribytet uppmärksam på polariteten.



Säkerhetsinstruktioner:

För korrekt installation, montering, fastsättning och manövrering måste följande anvisningar beaktas. Spara dessa anvisningar för senare bruk. Var uppmärksam på de tekniska data om produkten. Vi förbehåller oss rätten till tekniska ändringar. Läs uppmärksam igenom följande säkerhetsinstruktioner.

1. Om du är osäker, om du själv kan utföra installationen eller monteringen, eller om det saknas en nätanslutning på den valda installationsplatsen, måste en kvalificerad elektriker anlitas.
2. Lampan i denna armatur kan inte bytas ut. När lampan är förbrukad, måste hela armaturen bytas ut.
3. Använd endast den LED-drivrutinen, som följer med denna LED-list.
4. Anslut denna LED-list inte till strömförsörjningen, så länge den ligger i förpackningen.
5. LED-lamporna kan skadas eller förstöras av elektrostatisk urladdning. Rör inte vid LED-chipset, LED-kontakterna, ledare eller anslutningsstift.
6. Endast för användning inomhus.
7. Kabeln får inte knäckas, klämmas fast eller utsättas för dragkrafter. Skydda produkten mot skarpa kanter, olja och värme.
8. Om nätkabeln är skadad, måste produkten tas ur drift.
9. Vi ansvarar inte för skador till följd av felaktig användning, hantering, installation, ombyggnad eller förändringar. Dessa skador faller ej heller under garantiarbeten resp garantin.



Endast för användning inomhus



Klass III produkt



Klass II LED-drivrutin



CE-märkning

Tillverkaren intygar med en EU-försäkran om överensstämmelse, att produkten motsvarar EU-direktiven.



Miljövänlig avfallshantering

Gamla elektriska apparater får inte kastas som hushållssopor. De måste lämnas separat till en avfallsstation. Lokala avfallsstationer tar kostnadsfritt emot avfall från privatpersoner. Ägaren av en gammal elektrisk apparat ansvarar för, att apparaten lämnas in till lokala eller liknande uppsamlingsstationer. Genom denna enkla personliga ansträngning bidrar du till, att värdefulla råmaterial återanvänds och att giftiga substanser tas om hand korrekt.



Hänvisningar för avfallshantering av batterier:

Symbolen betyder att batterierna inte får avfallshandteras på samma sätt som hushållssopor. Användaren är enligt lag skyldig att återlämna förbrukade batterier. Efter användning måste batterierna lämnas tillbaka till affären där de inhandlats eller till en annan återvinningscentral, kostnadsfritt. Insamling och återvinning av ackumulatörer och batterier är viktiga beståndsdelar i strategin för att skydda människors hälsa och miljön. Skador på miljön som utgörs av batterier och ackumulatörer måste begränsas till minsta möjliga, för att skydda, bibehålla och förbättra vår miljö.

Undantag från garantin

- Livstiden är en genomsnittsuppgift. Det kan hända, att 10 % av LED-lamporna redan är förbrukade, när den angivna livslängden är nådd.
- Limmets färgnyans ändras lätt, när produkten har börjat användas. Denna förändring är normal och kan inte undvikas.
- Fjärrkontrollen är ingen omkopplare för in- och urkoppling av belysningen. Den aktiverar resp avaktiverar endast IR- resp PIR-sensorns funktion.
- Det kan hända, att limskiktet lossnar på några ställen. Detta orsakas av normala böjningar av produkten och kan inte undvikas. Tryck fast skiktet mot underlaget igen efter installationen.

RO Instrucțiuni de utilizare:



- 1) Înainte de utilizare îndepărtați folia transparentă izolatoare a bateriei din telecomandă.
- 2) Apăsăți butonul „☀️” și bagheta luminoasă cu LEDuri se aprinde.
- 3) Pentru oprirea sistemului cu LEDuri apăsați din nou butonul „OFF”.



- 1) Apăsăți butonul „🌀” și bagheta luminoasă cu LEDuri se aprinde corespunzător setării timpului, resp. la o luminozitate a mediului de mai puțin de 25 lux.
- 2) Atunci când senzorul se declanșează din nou, bagheta luminoasă cu LEDuri se aprinde pentru durata de timp setată.
- 3) Pentru oprirea sistemului cu LEDuri apăsați din nou butonul „OFF”.
- 4) Setarea timpului (60 s până la 10 minute), prin rotirea butonului în sens opus acelor de ceas.



Înlocuirea bateriei tip buton:

- 1) Apăsăți suportul de baterie, așa cum este arătat, în jos, cu ajutorul unei șurubelnițe.
- 2) Scoateți suportul de baterie împreună cu bateria epuizată.
- 3) Bateria uzată nu trebuie să fie aruncată cu gunoiul menajer. Vă rugăm să respectați indicațiile privind gestionarea ca deșeu a bateriilor uzate.
- 4) Introduceți o nouă baterie în suportul de baterie.
- 5) Așezați suportul de baterie în telecomandă.

La înlocuirea bateriei vă rugăm să respectați polaritatea.



Indicații privind securitatea muncii:

Instrucțiunile următoare trebuie să fie respectate pentru a se obține instalarea, montajul, fixarea și operarea corecte. Vă rugăm să păstrați aceste instrucțiuni pentru consultarea ulterioară. Vă rugăm să respectați întotdeauna datele tehnice de pe produs. Ne rezervăm dreptul de a face modificări tehnice. Vă rugăm să citiți cu atenție următoarele indicații privind securitatea muncii.

1. Dacă nu sunteți sigur că puteți efectua singur instalarea sau montajul, sau dacă la locul de instalare dorit nu există bransament electric, trebuie să apelați la un electrician calificat.
2. Lampa acestui corp de iluminat nu se poate înlocui. Atunci când lampa a ajuns la sfârșitul duratei sale de viață trebuie să se înlocuiască întregul corp de iluminat.
3. Vă rugăm să utilizați numai driverul LED care este livrat cu această baghetă luminoasă.
4. Nu conectați la rețeaua de alimentare bagheta luminoasă cu LEDuri cât timp aceasta se află în ambalaj.
5. LEDurile pot să fie deteriorate sau distruse de descărcările electrostatice. Nu atingeți chipul LED, contactele LEDurilor, conductorii sau pini de conectare.
6. Numai pentru utilizare în spații interioare.
7. Cablul nu trebuie îndoit, strivit sau supus la forțe de tracțiune. A se proteja de margini ascuțite, ulei și căldură.
8. În cazul în care cablul de alimentare este deteriorat, produsul trebuie scos din funcțiune.
9. Nu răspundem pentru pagubele produse prin utilizarea, manipularea, instalarea, modificarea sau transformarea neconforme. Acestea nu intră nici sub incidența garanției.



Numai pentru utilizare în spații interioare



Produsul clasa III



Driverul LED clasa II



Marcaj CE

Producătorul confirmă printr-o declarație de conformitate CE faptul că produsul îndeplinește cerințele din directivele aplicabile din Uniunea Europeană.



Gestionarea ecologică a deșeurilor

Aparatele electrice și electronice vechi nu trebuie aruncate în gunoiul menajer. Ele trebuie să fie îndepărtate ca deșeuri în mod separat. Gestionarea acestor deșeuri la centrul local de colectare selectivă a deșeurilor este gratuită pentru persoanele fizice. Proprietarului unui aparat electric și electronic vechi îi revine responsabilitatea de a aduce acest aparat la centrul local de colectare selectivă a deșeurilor sau la centre similare. Prin acest mic efort personal contribuți la revalorificarea materiilor prime valoroase și la gestionarea corespunzătoare a deșeurilor conținând substanțe toxice.



Indicații referitoare la eliminarea ca deșeu a bateriei:

Simbolul semnifică faptul că este interzisă eliminarea ca deșeu a bateriilor împreună cu gunoiul menajer. Consumatorii au obligația de a returna bateriile vechi, conform legislației. Bateriile trebuie returnate gratuit după folosire centrelor de vânzări sau altor centre de colectare. Colectarea și revalorificarea acumulatorilor și bateriilor sunt elemente esențiale ale strategiei de protecție a sănătății umane și a mediului. Poluarea mediului cu baterii și acumulatori trebuie să fie limitată la minimul posibil, pentru a contribui astfel la protejarea, păstrarea și ridicarea calității mediului.

Excludere de la garanție

- Durata de viață este o valoare medie indicată. Se poate întâmpla ca încă înainte de atingerea duratei de viață să fie defecte 10% din LEDuri.
- Adezivul își modifică ușor nuanța după utilizare. Acest proces este normal și inevitabil.
- Telecomanda nu este un comutator pornit/oprit pentru iluminare. Ea activează, resp. dezactivează, numai funcționarea senzorului IR, resp. PIR.
- Se poate întâmpla ca stratul adeziv să se desprindă în unele locuri. Acest lucru este produs de curbarea normală a produsului și nu poate fi evitat. După instalare apăsați din nou stratul pe suprafața de suport.

TECKENTRUP

DOOR SOLUTIONS