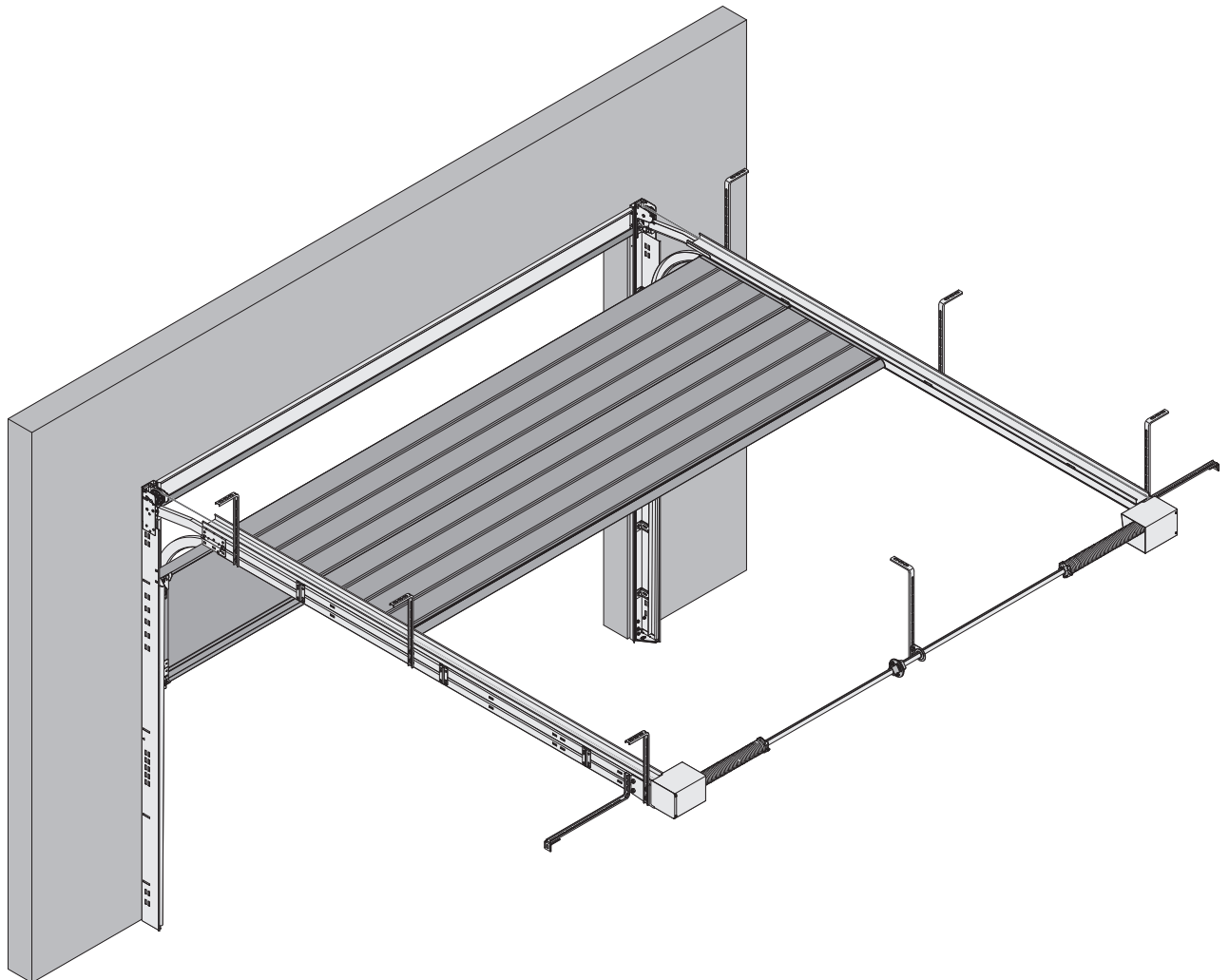


# CARTECK SECTIONAALDEUR XL

Montage-, bedienings- en onderhoudsinstructies



## Documentinformatie

Handleiding voor:  
CarTeck sectionaaldeur XL

- Originele handleiding.
- Deel van het product.
- Beschermd door auteursrecht.
- Nadruk, ook van gedeeltes, alleen met onze toestemming.

## Veiligheidsaanwijzingen

### **WAARSCHUWING!**

Aanwijzingen met het woord VOORZICHTIG waarschuwen voor een gevaarlijke situatie die kan leiden tot ernstig of dodelijk letsel.

### **VOORZICHTIG!**

Aanwijzingen met het woord VOORZICHTIG waarschuwen voor een situatie die kan leiden tot licht of matig letsel.

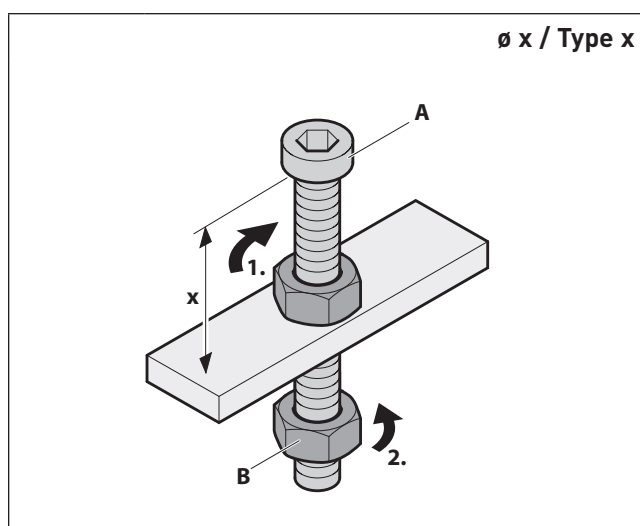
### **LET OP!**

Aanwijzingen met LET OP waarschuwen voor een situatie die kan leiden tot materiële schade of gevaar voor omgeving en milieu.

## Uitleg van de symbolen tekst

- ⇒ Oproep tot handelen
- Opsomming
- ☑ Controle
- 📄 Verwijzing naar andere punten in dit of een ander document, die in acht moeten worden genomen

## Uitleg van de symbolen afbeeldingen



- Markering van actieve delen met vlakken
- 1. Volgorde van handeling met nummering
- A Aanduiding van onderdelen met hoofdletters
- x Afmetingen met kleine letters of eenheden in mm
- ↻ Bewegings- en richtingspijlen
- Type** Type schroef volgens het overzicht van de schroeven
- ∅ Vermelding diameter boor

## Inhoudsopgave

|           |  |           |           |   |           |
|-----------|--|-----------|-----------|---|-----------|
| <b>1.</b> | <b>Veiligheidsinformatie</b> .....   | <b>4</b>  | <b>8.</b> | <b>Demontage en afvalverwijdering</b> ..... | <b>42</b> |
| 1.1       | Doelmatig gebruik. . . . .   | 4         | 8.1       | Demontage . . . . .                         | 42        |
| 1.2       | Geautoriseerde doelgroepen . . . . .   | 4         | 8.2       | Afvalverwijdering. . . . .                  | 42        |
| 1.3       | Algemene veiligheidsinstructies . . . . .  | 4         | <b>9.</b> | <b>Bijlage</b> .....                        | <b>43</b> |
| <b>2.</b> | <b>Productinformatie</b> .....   | <b>5</b>  | 9.1       | Garantie . . . . .                          | 43        |
| 2.1       | Toelichting bij de kleurkeuze van CarTeck<br>Sectionaaldeuren . . . . .                                | 5         |           |   |           |
| 2.2       | Inhoud van de levering . . . . .   | 5         |           |   |           |
| 2.3       | Overzicht van de schroeven . . . . .   | 6         |           |   |           |
| <b>3.</b> | <b>Montage</b> .....   | <b>7</b>  |           |   |           |
| 3.1       | Eisen aan de plaats van opstelling/toepassing  | 7         |           |   |           |
| 3.2       | Benodigd gereedschap<br>(niet meegeleverd) . . . . .   | 7         |           |   |           |
| 3.3       | Controlemeting . . . . .   | 8         |           |   |           |
| 3.4       | Metermarkering bepalen . . . . .   | 9         |           |   |           |
| 3.5       | Bovendorpel vastschroeven . . . . .  | 9         |           |   |           |
| 3.6       | Kozijnraam opstellen . . . . .   | 10        |           |   |           |
| 3.7       | Kozijnraam positioneren en bevestigen . . . . .  | 11        |           |   |           |
| 3.8       | Vastschroeven van het kozijnraam<br>(montage voor de opening) . . . . .                                | 12        |           |   |           |
| 3.9       | Montage van de bovendorpel . . . . .   | 15        |           |   |           |
| 3.10      | Montage van de looprails aan de kozijnstijl . . . . .  | 16        |           |   |           |
| 3.11      | Montage torsieveeras . . . . .   | 17        |           |   |           |
| 3.12      | Vastschroeven van de bovenste looprails . . . . .  | 20        |           |   |           |
| 3.13      | Montage van de looprails aan het plafond . . . . .   | 20        |           |   |           |
| 3.14      | Montage van de deursecties . . . . .   | 25        |           |   |           |
| 3.15      | Montage van de trekkabels op het deurblad. . . . .   | 34        |           |   |           |
| 3.16      | Veren spannen . . . . .  | 35        |           |   |           |
| 3.17      | Deurloop testen . . . . .  | 36        |           |   |           |
| 3.18      | Montage van de deurmeenemer . . . . .  | 38        |           |   |           |
| <b>4.</b> | <b>Inbedrijfstelling</b> .....   | <b>39</b> |           |   |           |
| 4.1       | Veiligheidsinstructies voor de<br>inbedrijfstelling . . . . .  | 39        |           |   |           |
| 4.2       | Loop van de deur testen . . . . .  | 39        |           |   |           |
| 4.3       | Beschermfolie verwijderen . . . . .  | 39        |           |   |           |
| <b>5.</b> | <b>Bediening</b> .....   | <b>40</b> |           |   |           |
| 5.1       | Veiligheidsinstructies voor de bediening. . . . .  | 40        |           |   |           |
| 5.2       | Deuren met handbediening . . . . .   | 40        |           |   |           |
| 5.3       | Deuren met aandrijving . . . . .   | 40        |           |   |           |
| <b>6.</b> | <b>Reiniging</b> .....   | <b>41</b> |           |   |           |
| <b>7.</b> | <b>Onderhoud</b> .....   | <b>41</b> |           |   |           |
| 7.1       | Onderhoudswerkzaamheden door de<br>eindverbruiker . . . . .  | 41        |           |   |           |
| 7.2       | Onderhoudswerkzaamheden door<br>gekwalificeerd, geschoold vakpersoneel<br>(volgens EN 12635) . . . . . | 41        |           |   |           |

## 1. Veiligheidsinformatie

### 1.1 Doelmatig gebruik

- Deze garagedeur is uitsluitend bestemd voor particulier gebruik (ca. 1.000 cycli / jaar).
- Continu bedrijf is niet toegestaan.

### 1.2 Geautoriseerde doelgroepen

- Montage, aansluiting, inbedrijfstelling en demontage:  
gekwalificeerd, geschoold vakpersoneel
- Bediening, inspectie en onderhoud:  
exploitant van de installatie.

Vereisten voor gekwalificeerd en geschoold vakpersoneel:

- kennis van de algemene en specifieke voorschriften voor beveiliging en ongevalpreventie;
- kennis van de specifieke elektrotechnische voorschriften;
- getraind in het gebruik en de verzorging van de bijbehorende veiligheidsuitrusting;
- voldoende geïnstrueerd en toezicht door elektrotechnische vakmensen;
- in staat gevaren te herkennen die door elektriciteit kunnen worden veroorzaakt;
- kennis van de toepassing van de volgende normen:
  - EN 12635 ("Deuren - Montage en gebruik"),
  - EN 12453 ("Deuren - Gebruiksveiligheid van deuren met aandrijving - Vereisten"),
  - EN 12445 ("Deuren - Gebruiksveiligheid van deuren met aandrijving - Keuringsprocedure").

Vereisten voor de exploitant van de installatie:

- kennis en bewaren van de bedieningshandleiding;
- kennis van de algemene voorschriften voor beveiliging en ongevalpreventie.

Voor de volgende gebruikers bestaan bijzondere voorwaarden:

- kinderen vanaf 8 jaar en ouder;
  - personen met verminderde fysieke, zintuiglijke of mentale vaardigheden;
  - personen met te weinig ervaring en kennis.
- Deze gebruikers mogen alleen actief zijn bij het bedienen.

Bijzondere vereisten:

- er is toezicht op de gebruikers;
- de gebruikers worden geïnstrueerd betreffende het veilige gebruik van de apparatuur;
- de gebruikers begrijpen de gevaren in de omgang met de apparatuur.
- Kinderen mogen niet met dit apparaat spelen.

### 1.3 Algemene veiligheidsinstructies

Bewaar deze handleiding zorgvuldig!

Lees deze handleiding zorgvuldig en volg de instructies! Ze verschaft u belangrijke informatie over een montage en bediening zonder gevaren van de garage-/sectionaaldeuren. Hierin vindt u ook de correcte onderhoudsvoorschriften terug, zodat u nog vele jaren plezier aan dit product kunt beleven.



#### **WAARSCHUWING!**

- De montage mag alleen worden uitgevoerd door een deskundige persoon overeenkomstig EN 12635.
- Voor uw eigen veiligheid moeten de stappen van de inbouw in de volgorde worden uitgevoerd als vermeld in deze handleiding.
- Monteer de deur alleen op een ondergrond die statisch geschikt is voor de montage.



## 2. Productinformatie

### 2.1 Toelichting bij de kleurkeuze van CarTeck Sectionaaldeuren

#### Mogelijke verandering door inwerking van zonlicht

Vooral in de zomermaanden staan sectionaaldeuren met warmte-isolatie – waarvan de met schuim gevulde panelen bestaan uit een buiten- en binnenkant (staalplaat) – bloot aan een bijzondere belasting.

Door de directe inwerking van het zonlicht ontstaat aan de buitenzijde van het deurblad een beduidend hogere temperatuur dan aan de binnenzijde.

Daardoor zet de buitenkant van het paneel aanzienlijk meer uit dan de binnenkant. Hierdoor kan het deurblad tijdelijk vervormen.

Dit effect doet zich vooral voor bij zeer donkere kleuren.

In het algemeen geldt: hoe lichter de kleur, des te geringer is de verbuiging.

Uitzonderingen zijn hierbij alle metallic, fluorescerende kleuren en kleuren met een pareleffect, waarbij ook de lichtere kleuren zich sterk kunnen verhitten.

Hetzelfde geldt voor deuren met een folie met houtdecor, zoals bijv. donker eiken, mahonie, enz.

Bovendien neemt de vervorming toe naargelang de breedte van de deur.

Het oppervlak van deursystemen in een donkere uitvoering zal dan ook nooit volledig egaal zijn.

Af fabriek worden de panelen dusdanig geproduceerd dat ze een evt. verbuiging tegengaan en/of compenseren.

#### Planning

Wij adviseren u reeds bij de planning van het deursysteem rekening te houden met deze punten. Wanneer het deursysteem is blootgesteld aan directe zonnestraling, dan moet naargelang het type en de uitvoering van de deur gerekend worden op een sterkere vervorming van de panelen.

#### Hulp bij thermische vervorming

Versterkende profielen op de panelen leveren meestal niet het gewenste effect op. Bovendien verkleinen ze de openingshoogte.

Om de vervorming bij directe zonnestraling te verminderen, kan bij het beslag uit de serie 120 de "Speciale console voor sectionaaldeuren" (artikelnr. 138 144) worden ingezet.

Hierbij moeten de bovenrollen worden ingesteld als bij deuren met handbediening.

Daardoor staat de bovenrol bij gesloten deur in de verticale looprichting en gaat het doorbuigen zo tegen. Bij het beslag uit de serie 240 moeten de bovenrollen altijd worden ingesteld als bij de deur met handbediening.

Bovendien mag de afstand tussen het deurblad en de aandrijftril niet minimaal ingesteld zijn, om beschadiging van het deurblad te voorkomen.

De genoemde maatregelen kunnen een positieve uitwerking hebben, maar zullen de vervorming niet volledig verhinderen.

#### Tip voor de eindklant

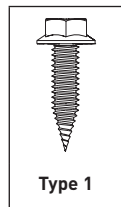
In elk geval moet de eindklant worden geattendeerd op dit probleem om eventuele maatregelen vooraf in overleg af te stemmen.

Bovendien moet de klant erop worden gewezen dat bij de bovengenoemde kleuren van de deur en bij intensieve zonnestraling rekening moet worden gehouden met de vervorming van de deur. Dit is geen defect!

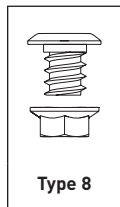
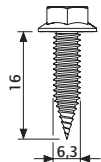
### 2.2 Inhoud van de levering

- Pakket met het deurblad
- Pakket met het kozijn
- Pakket met toebehoren

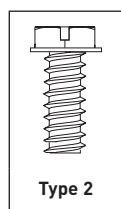
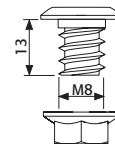
2.3 Overzicht van de schroeven



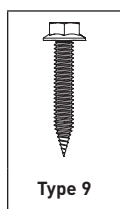
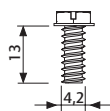
Type 1:  
schroef 6,3 x 16



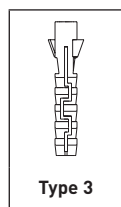
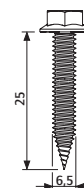
Type 8:  
schroef M8 x 13



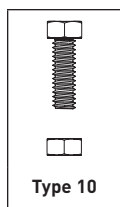
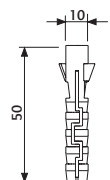
Type 2:  
schroef 4,2 x 13



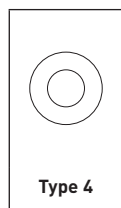
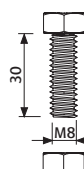
Type 9:  
schroef 6,5 x 25



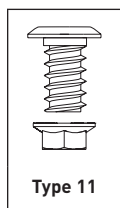
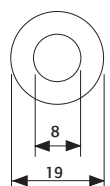
Type 3:  
plug



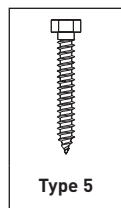
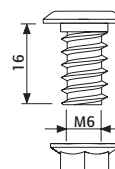
Type 10:  
schroef M8 x 30



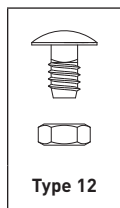
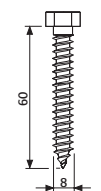
Type 4:  
onderlegplaatje 8 x 19



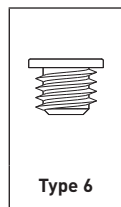
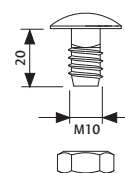
Type 11:  
schroef M6 x 16



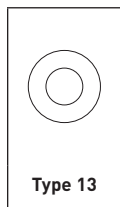
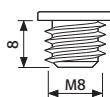
Type 5:  
schroef 8 x 60



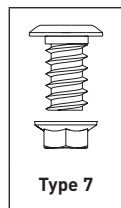
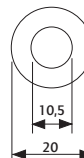
Type 12:  
schroef M10 x 20



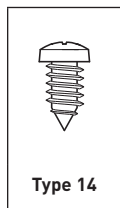
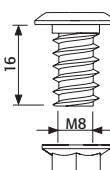
Type 6:  
BN 9524  
schroef M8 x 8 / X25



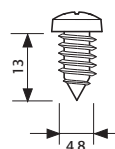
Type 13:  
onderlegplaatje 10,5 x 20



Type 7:  
schroef M8 x 16



Type 14:  
schroef 4,8 x 13



### 3. Montage

#### 3.1 Eisen aan de plaats van opstelling/toepassing

- ⇒ Controleer op de bouwplaats dat:
  - de ondergrond op de definitieve hoogte is aangebracht;
  - de wanden en het plafond zijn afgewerkt.

Om corrosie uit te sluiten:

- ⇒ zorg voor voldoende waterafvoer aan de buitenzijde voor de bodemafdichting en de delen van het kozijn! Plan indien nodig een aflopend vlak.
- ⇒ Zorg voor voldoende droging, resp. ventilatie van de ruimte!
- ⇒ Bescherm de deur tegen agressieve en bijtende middelen, zoals bijv. salpeterzuren uit stenen of specie, andere zuren, loog, strooizout, bijtende lakken en beitsen of afdichtingsmateriaal.
- ⇒ Dek voor stuc- of schilderwerk de deur goed af, want spatten van specie, cement, gips of lak kunnen leiden tot beschadiging van het oppervlak.

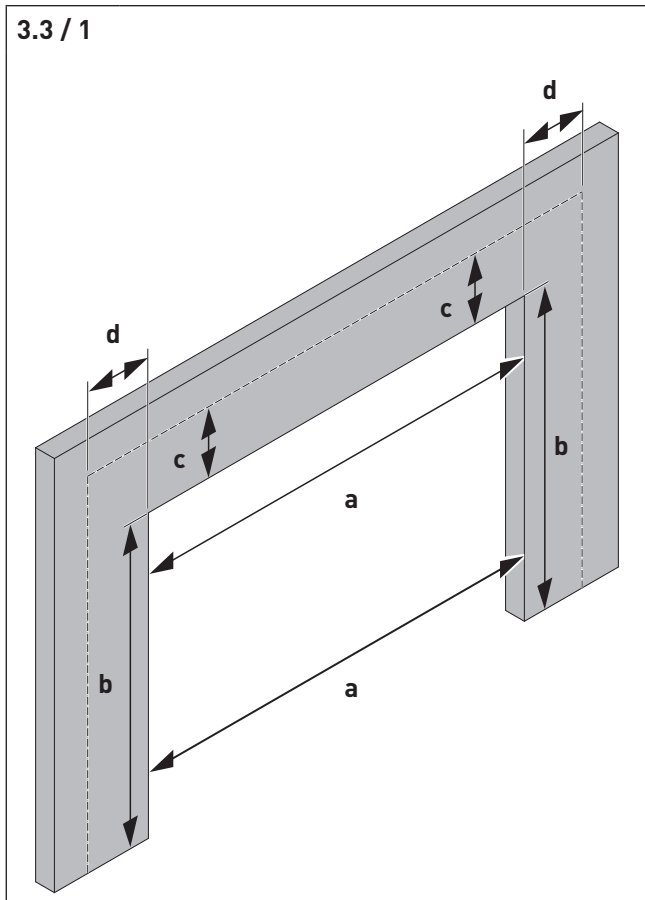
#### 3.2 Benodigd gereedschap (niet meegeleverd)

- Twee houten blokken of andere aflegmogelijkheden
- Boormachine
- Boor
- Torx T-25
- Inbussleutel 4 mm
- Inbussleutel 8 mm
- Steeksleutel SW 13
- Moersleutel SW 10
- Moersleutel SW 13
- Moersleutel SW 17
- Spanhulp
- Bijpassende pluggen voor de bijzondere inbouwsituatie: schuimbeton
- Schroevendraaier
- IJzerzaag
- Tang
- Veiligheidsbril
- Lijmtangen
- Ladder of steiger
- Waterpas
- Slangwaterpas voor metermarkering
- Meetlint
- Werkhandschoenen

### 3.3 Controlemeting

#### LET OP!

⇒ Voordat u met de montage begint, moet worden gecontroleerd of de geleverde deur in de betreffende situatie kan worden ingebouwd.



⇒ Voer de volgende metingen uit aan de binnenzijde van de deuropening:

- a** De breedte van de doorgang boven en onder in de deuropening.  
De geleverde maat van de opening moet overeenkomen met de binnenwerkse breedte van de doorgang.
- b** De hoogte van de doorgang rechts en links in de deuropening.  
De geleverde maat van de opening moet overeenkomen met de vereiste hoogte van de doorgang.

- c** De bovenruimte rechts en links boven de deuropening.
  - De bovenruimte moet minimaal 120 mm bedragen (bij deuren met aandrijving).
  - De bovenruimte moet minimaal 240 mm bedragen (bij handbediening met handgreep aan de buitenzijde).

- d** De ruimte rechts en links naast de deuropening moet minimaal 85 mm bedragen.

**Funcctiecontrole**

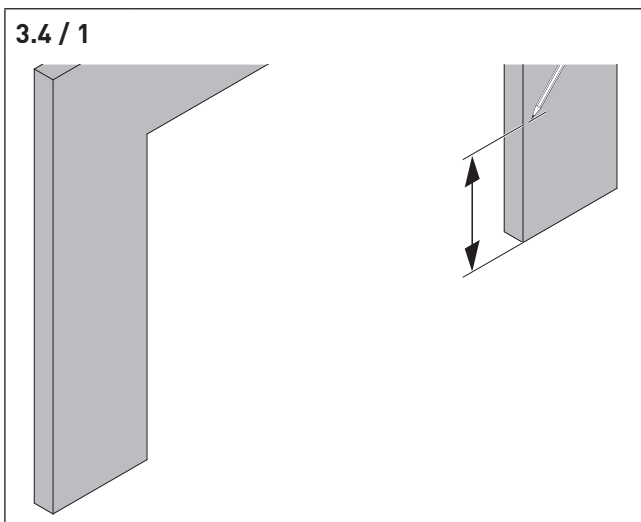
Als aan alle vier voorwaarden is voldaan, kunt u met de inbouw beginnen.

De openingsafmetingen van de deur staan vermeld op de bestelbon.

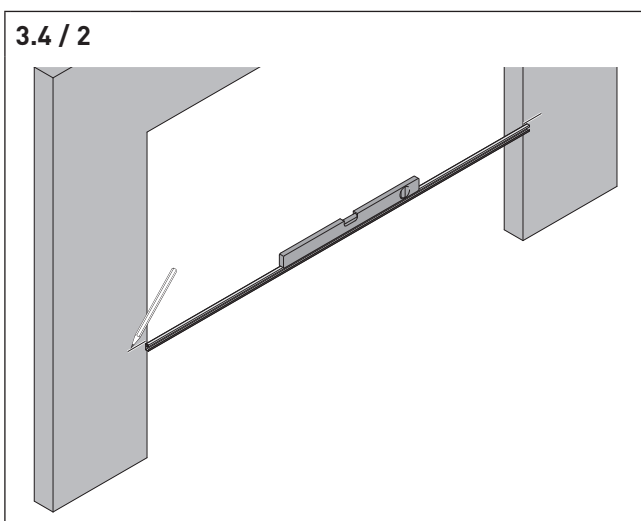
### 3.4 Metermarkering bepalen

#### LET OP!

- Het is belangrijk dat de kozijnstijlen aan de zijkanten juist worden aangebracht, zodat de opening volledig wordt afgedekt door de deur en deze daarbij niet scheef staat.
- De metermarkering is alleen van toepassing bij standaardrasterhoogten. Bij speciale hoogten (ingekorte kozijnstijlen) moet de hoogtemarkering van de kozijnstijlen worden overgedragen op de bouwcomponent.



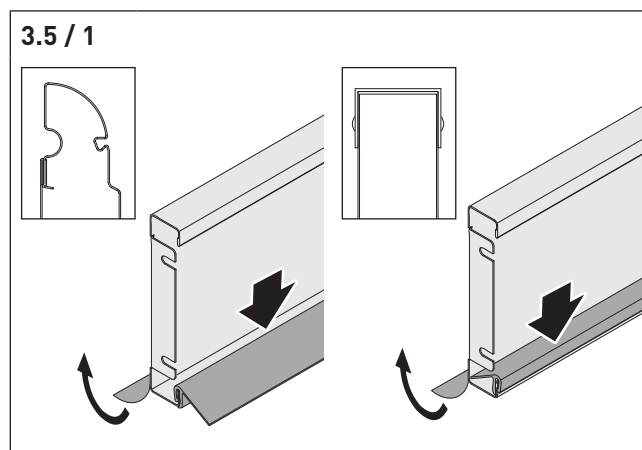
- ⇒ Breng aan één kant van de deuropening een markering aan:  
**één meter** vanaf de **bovenkant van de prefabvloer** (OFF).



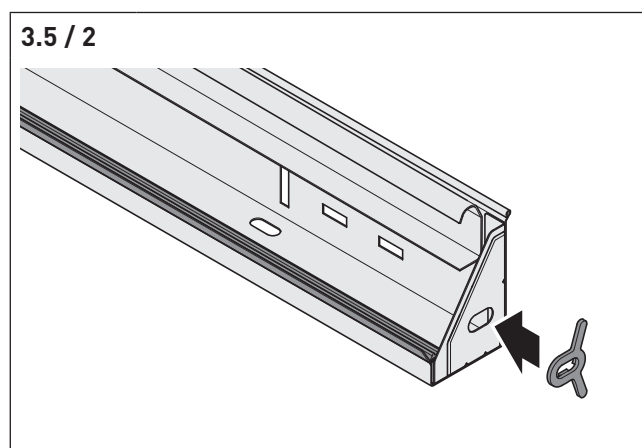
- ⇒ Breng de afmeting met behulp van de achterste dwarsbalk en een waterpas op de andere zijde over (u kunt hiervoor ook een slangwaterpas gebruiken).
- ⇒ Meet de overgedragen afmeting. Deze moet **minimaal 1 m** bedragen.

Als de afstand tot aan de vloer die naar de andere zijde is overgedragen, kleiner is dan 1 m, moet de metermarkering vanaf deze zijde worden overgedragen!

### 3.5 Bovendorpel vastschroeven



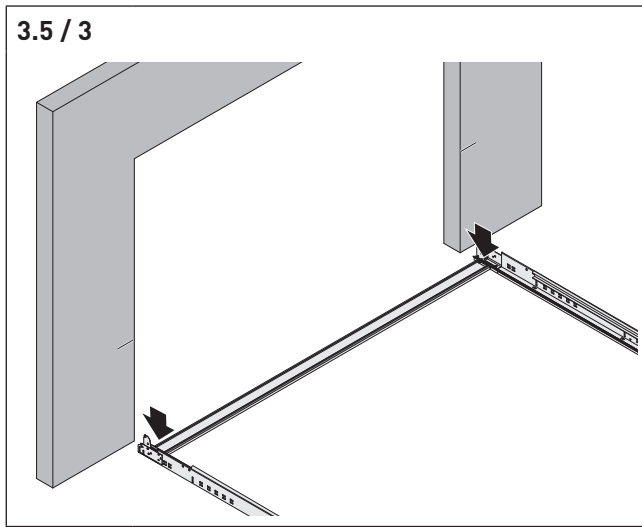
- ⇒ Verwijder de beschermfolie van de bovendorpel.
- ⇒ Plaats de bovenafdichting op de bovendorpel.



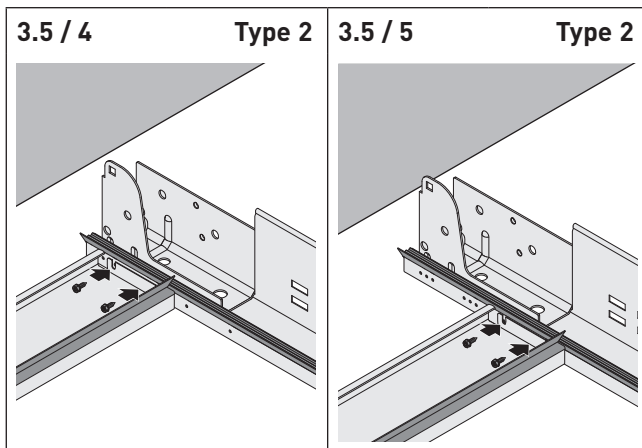
- ⇒ Steek het afstandsstuk voor het kozijn van onderen op de knoopplaat in het kozijn.

**LET OP!**

- De elementen mogen niet worden beschadigd.
- Op het oppervlak van de kozijnstijlen mogen geen krassen komen.
- De elementen moeten zodanig worden vastgeschroefd dat de schroeven niet uitsteken.



⇒ Monteer de verticale kozijnstijlen aan de bovendorpel.



⇒ Schroef de elementen aan beide zijden altijd vast met 2 plaatschroeven:

- Valvariant 120 mm: afb. "3.5 / 4"
- Valvariant 240 mm: afb. "3.5 / 5"

⇒ Draai de schroeven goed vast.

**3.6 Kozijnraam opstellen**

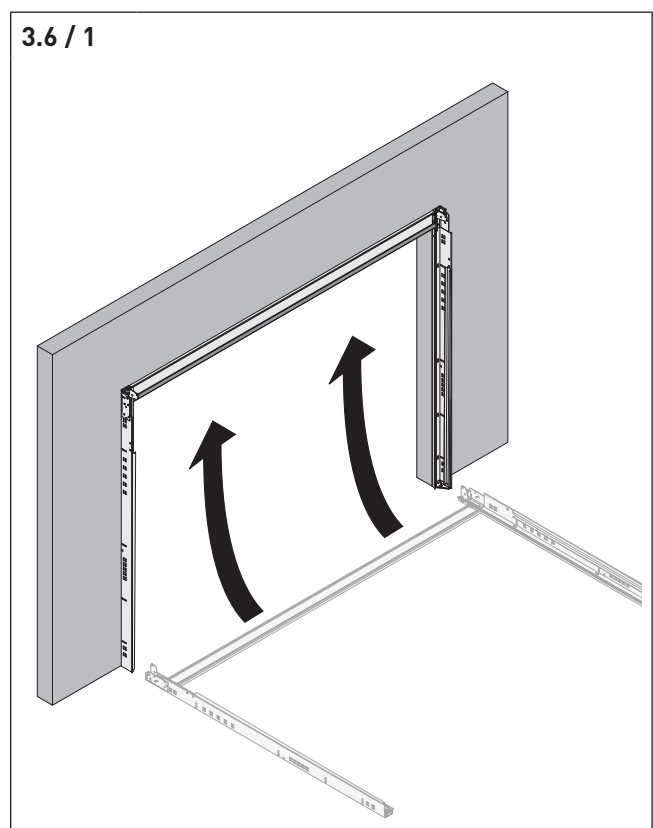
Het kozijnraam kan afhankelijk van de montagesituatie ter plaatse **voor de opening** of **in de opening** gemonteerd worden.

- 📄 "3.8 Vastschroeven van het kozijnraam (montage voor de opening)"
- 📄 Het meegeleverde bijblad moet in acht worden genomen (montage in de opening).

De volgende afbeeldingen geven de situatie weer bij montage voor de opening.

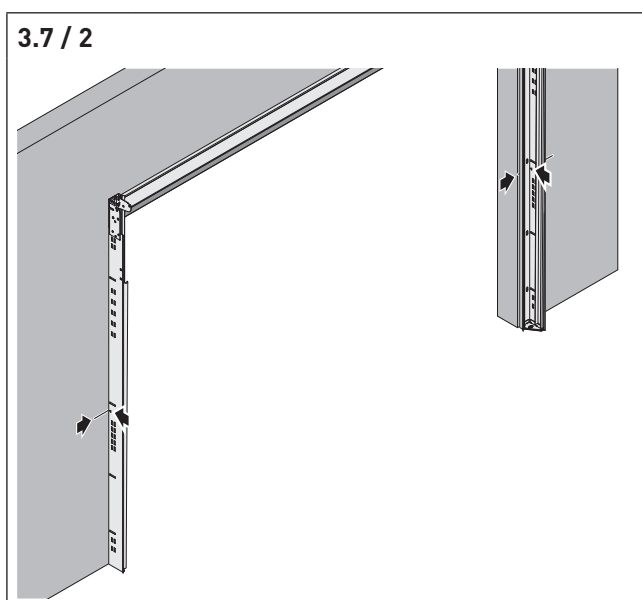
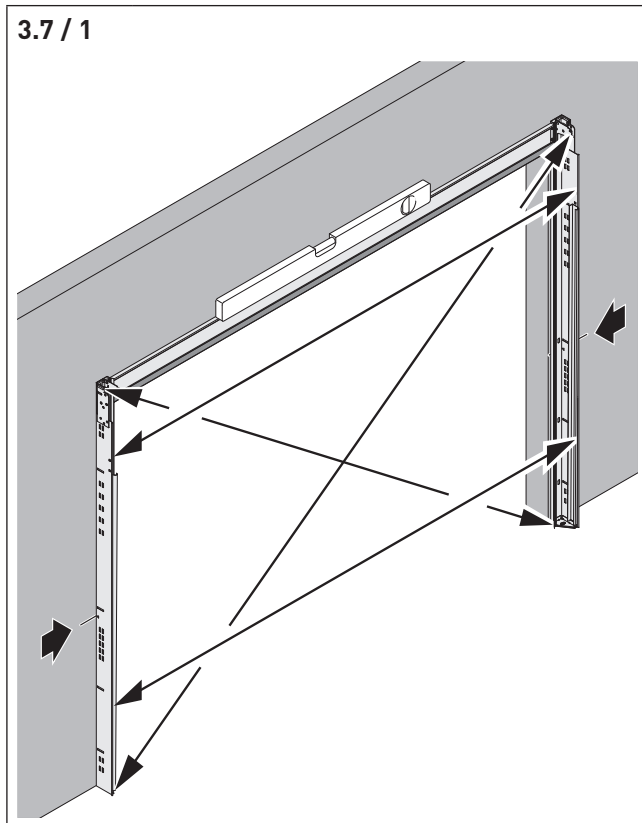
**⚠️ VOORZICHTIG!**

- Het kozijnraam moet door twee personen overeind worden gezet.
- Het kozijnraam mag tijdens het oprichten niet verdraaien of kantelen.

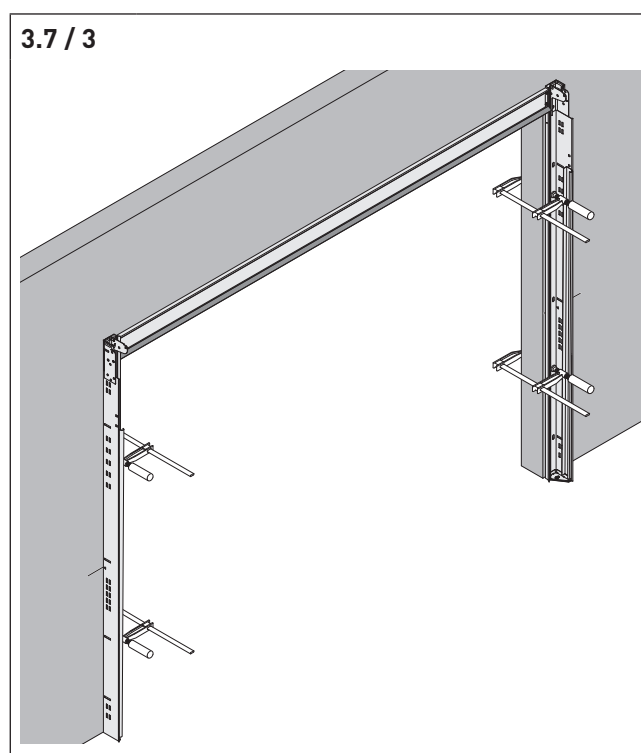


⇒ Plaats het gemonteerde kozijnraam aan de binnenzijde voor de doorgang.

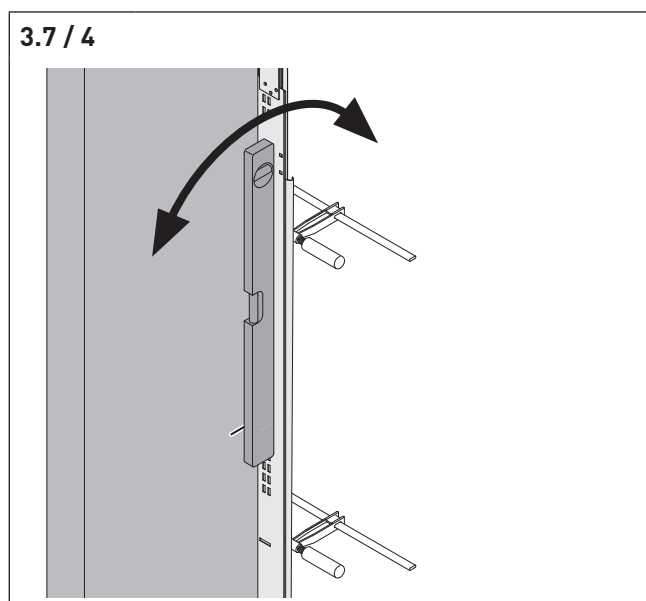
### 3.7 Kozijnraam positioneren en bevestigen



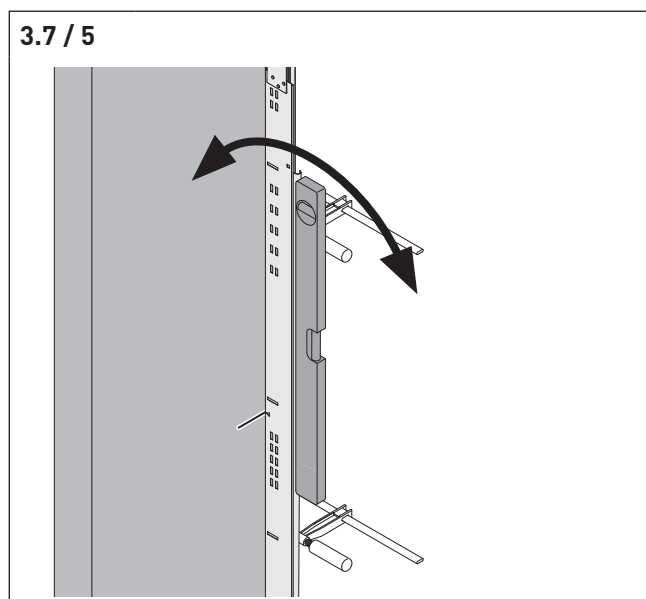
- ⇒ Positioneer het kozijnraam uitgaande van het midden van de deuropening.
- ⇒ Breng de gestante markeringen aan beide zijden van het kozijn in lijn met de markering op het metselwerk.



- ⇒ Fixeer de positie met lijmtangen.
- ⇒ Meet boven en onder de afstand tussen de kozijnstijlen (afb. "3.7 / 1"). De afstanden moeten boven en onder gelijk zijn. Binnenwerkse kozijnafmeting = bestelmaat breedte
- ⇒ Controleer de diagonale afmetingen (afb. "3.7 / 1").
- ⇒ Controleer of het kozijnraam horizontaal in de deuropening is bevestigd (afb. "3.7 / 1").



⇒ Controleer of de rechter en linker kozijnstijl verticaal zijn gepositioneerd t.o.v. de deuropening.

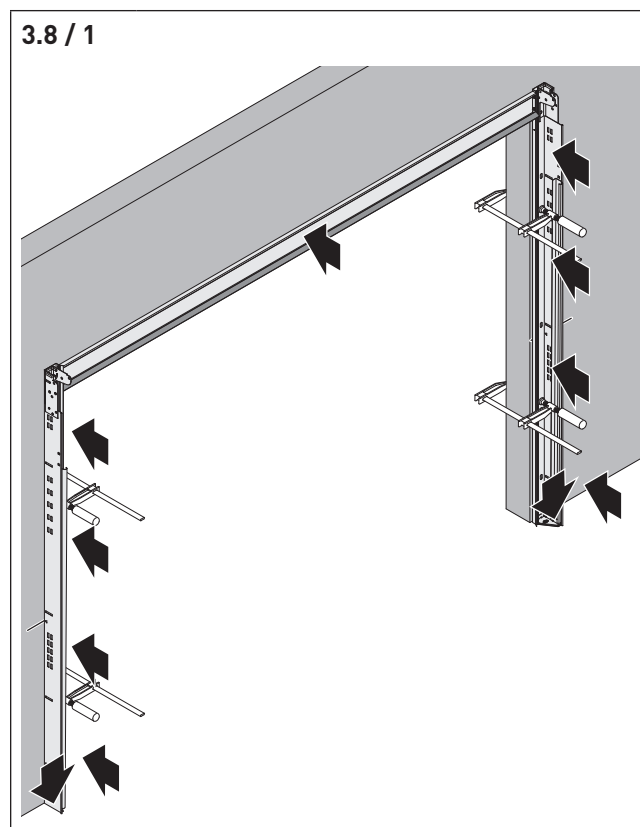


⇒ Controleer of de rechter en linker kozijnstijl verticaal zijn gepositioneerd t.o.v. de muur. Als het kozijnraam niet verticaal staat, moet de ruimte onder het kozijn worden opgevuld.

**Functiecontrole**

Alle genoemde instellingen moeten juist zijn zodat de deur probleemloos kan bewegen.

**3.8 Vastschroeven van het kozijnraam (montage voor de opening)**



Het kozijnraam kan op **twee** manieren worden vastgeschroefd.

**Montagevariant 1 (binnenliggende montage)**

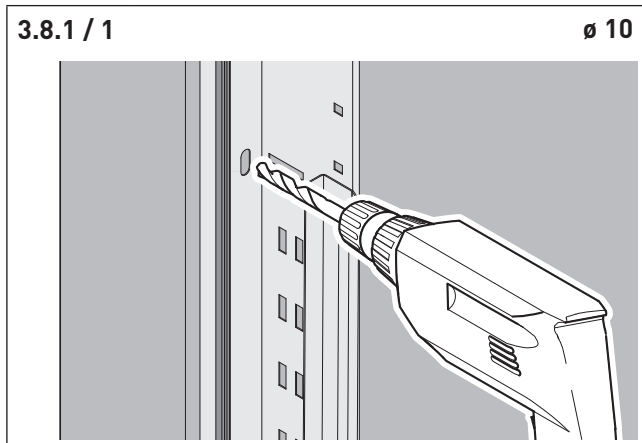
⇒ Als er achter het kozijnraam **voldoende zijruimte** aanwezig is, moet het kozijnraam worden vastgeschroefd **door de gestanste openingen in de kozijnstijlen** (afb. "3.8.1 / 1" t/m "3.8.1 / 4").

**Montagevariant 2 (buitenliggende montage)**

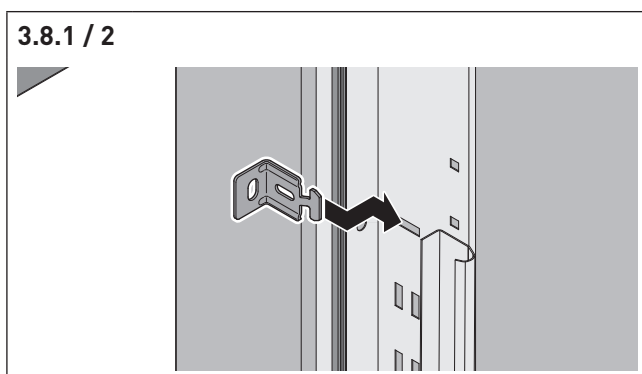
⇒ Als er achter het kozijnraam **niet voldoende zijruimte** aanwezig is, moet het kozijnraam worden vastgeschroefd met de montagehoeken **rechts en links naast de kozijnstijl** (afb. "3.8.2 / 1" t/m "3.8.2 / 6").



### 3.8.1 Montagevariant 1 (binnenliggende montage)



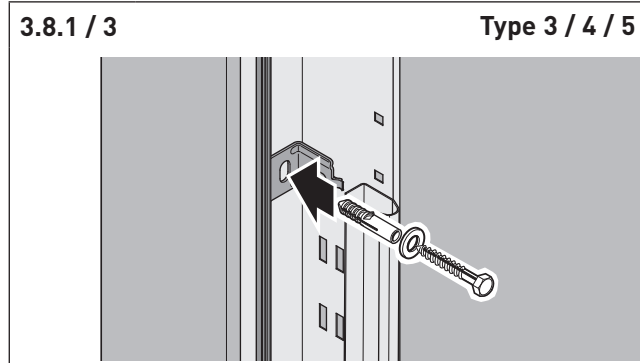
⇒ Boor door de gestante openingen in de kozijnstijl een gat in de muur van minimaal 60 mm diepte.



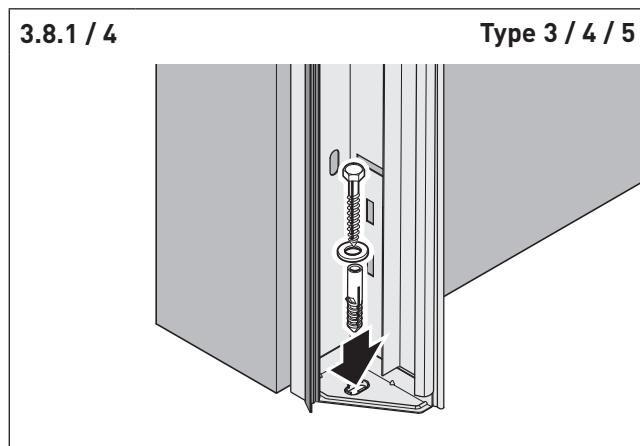
⇒ Maak gebruik van de meegeleverde montagehoeken.

### LET OP!

De spreidrichting van de plug moet verticaal zijn!

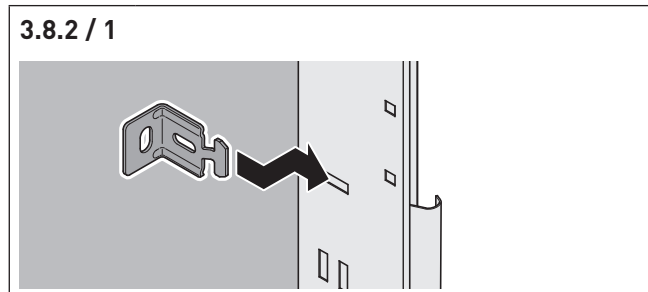


⇒ Plaats de pluggen.  
⇒ Schroef de kozijnstijl vast door de montagehoeken.

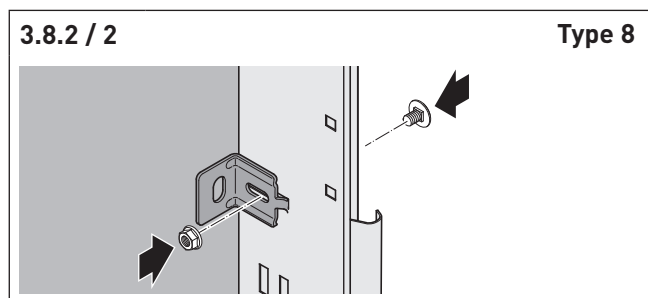


⇒ Schroef de kozijnstijl vast op de vloer.

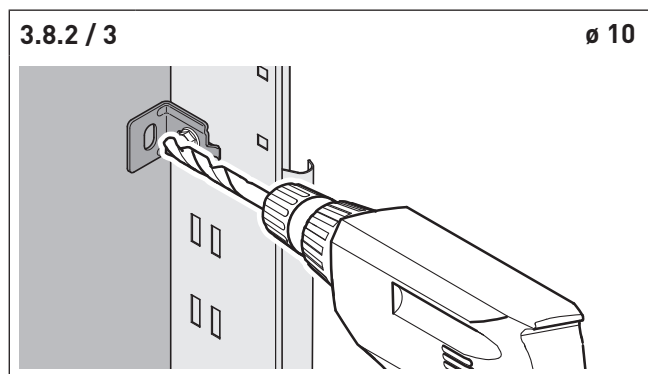
### 3.8.2 Montagevariant 2 (buitenliggende montage)



⇒ Houd de montagehoeken naast de kozijnstijl ter hoogte van de gestante openingen in de kozijnstijl.



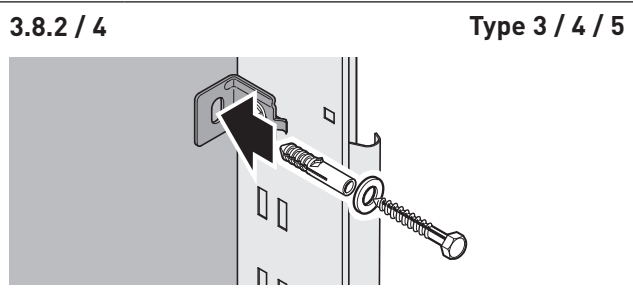
⇒ Schroef de gemonteerde hoek zijdelings met telkens één schroef aan de kozijnstijl.



⇒ Boor naast de kozijnstijl een gat door de montagehoek in de muur van minimaal 60 mm diepte.

### LET OP!

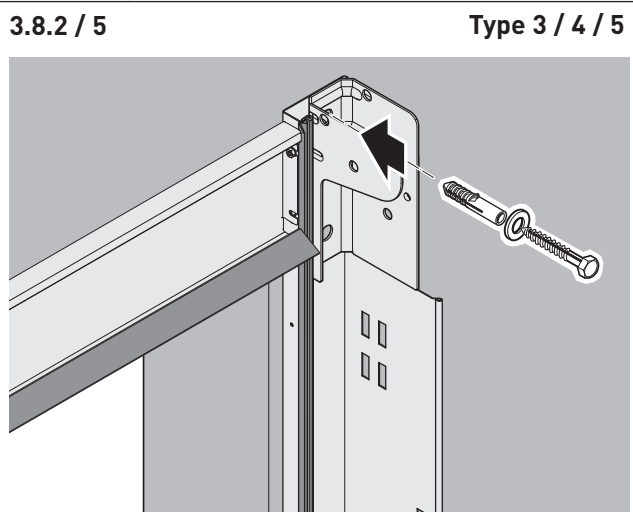
De spreidrichting van de plug moet verticaal zijn!

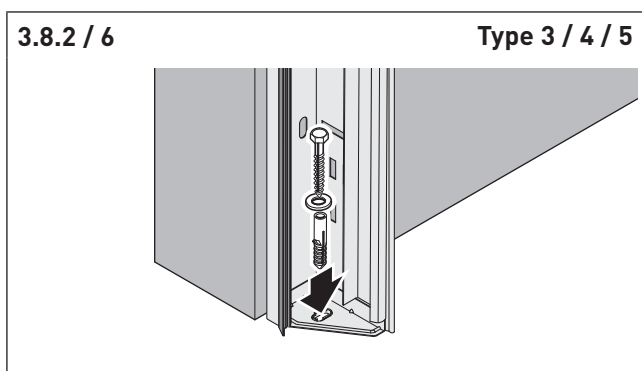


- ⇒ Plaats de pluggen.
- ⇒ Leg de montagehoek tegen de kozijnstijl aan en schroef de montagehoek vast op de muur.
- ⇒ Schroef de gemonteerde hoek zijdelings met telkens één schroef aan de kozijnstijl.

### LET OP!

De kozijnstijl moet **in elk geval op 2** plaatsen vast aan de muur worden geschroefd!  
Dit vastschroeven is niet afhankelijk van de plaats van de montagehoek, die zowel in of naast de kozijnstijl gemonteerd kan zijn.





⇒ Schroef de kozijnstijl vast op de vloer.

### 3.9 Montage van de bovendorpel

De bovendorpel kan op **twee** manieren worden vastgeschroefd.

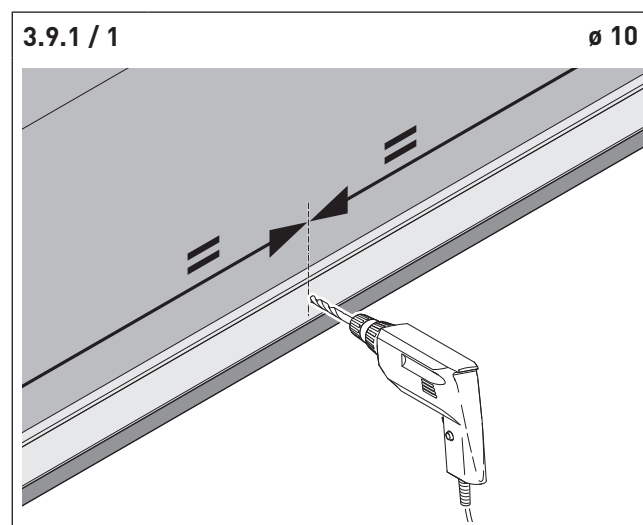
#### Montagevariant 1 (door de bovendorpel)

⇒ Wanneer er achter de bovendorpel **nog genoeg muurwerk** aanwezig is: schroef direct door de bovendorpel heen (afb. "3.9.1 / 1" t/m "3.9.1 / 2").

#### Montagevariant 2 (met dorpelhouder)

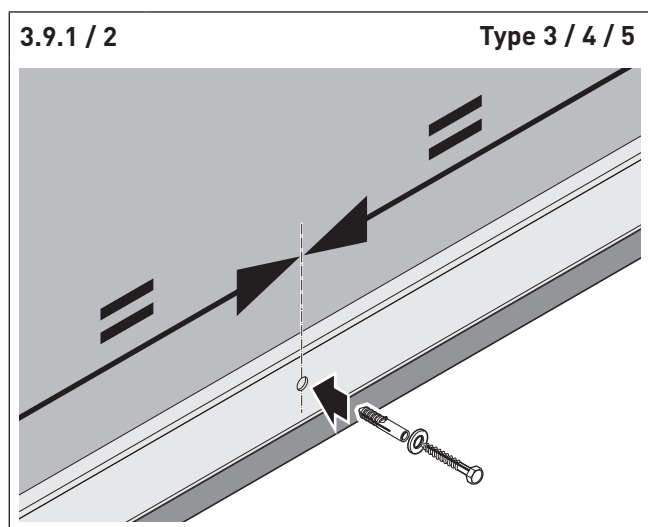
⇒ Wanneer er achter de bovendorpel **niet voldoende muurwerk** aanwezig is: schroef de bovendorpel vast met de dorpelhouder (afb. "3.9.2 / 1").

#### 3.9.1 Montagevariant 1 (door de bovendorpel)



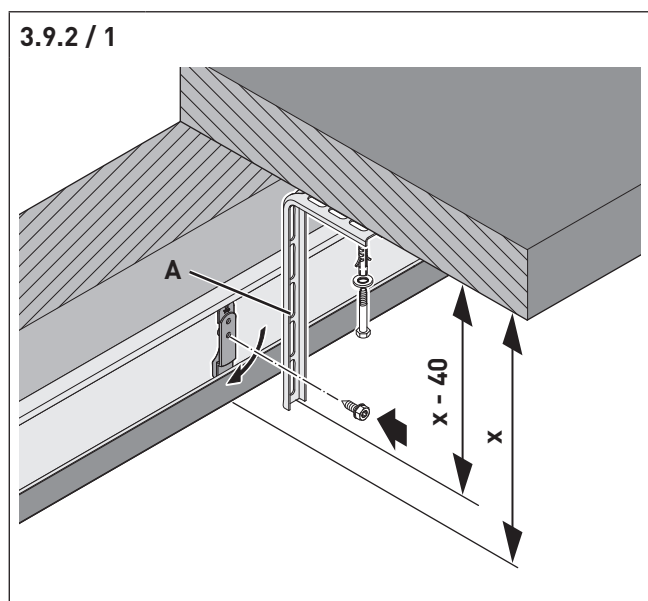
Tot een deurbreedte van 3 meter is één schroefverbinding in de bovendorpel voldoende. Als de deurbreedte meer dan 3 meter bedraagt, hebt u twee schroefverbindingen nodig. U dient daarbij de plaats van de twee schroefverbindingen te bepalen aan de hand van de lengte van de bovendorpel.

⇒ Boor in het midden door de bovendorpel een gat in de muur van minimaal 60 mm diepte.



⇒ Schroef de bovendorpel vast aan de muur.

### 3.9.2 Montagevariant 2 (met dorpelhouder)



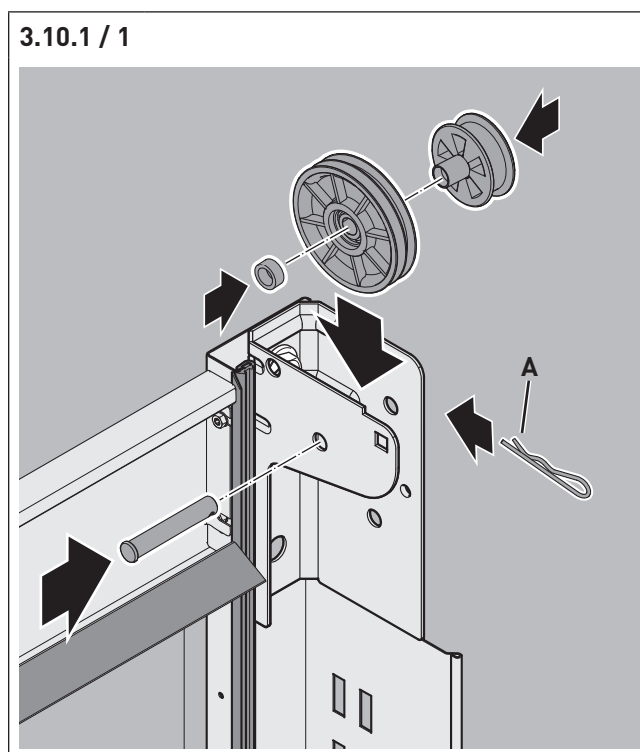
Tot een deurbreedte van 3 meter is één schroefverbinding op de bovendorpel voldoende. Als de deurbreedte meer dan 3 meter bedraagt, hebt u twee schroefverbindingen nodig. U dient daarbij de plaats van de twee schroefverbindingen te bepalen aan de hand van de lengte van de bovendorpel.

⇒ Monteer de bovendorpel met de dorpelhouder (A).

## 3.10 Montage van de looprails aan de kozijnstijl

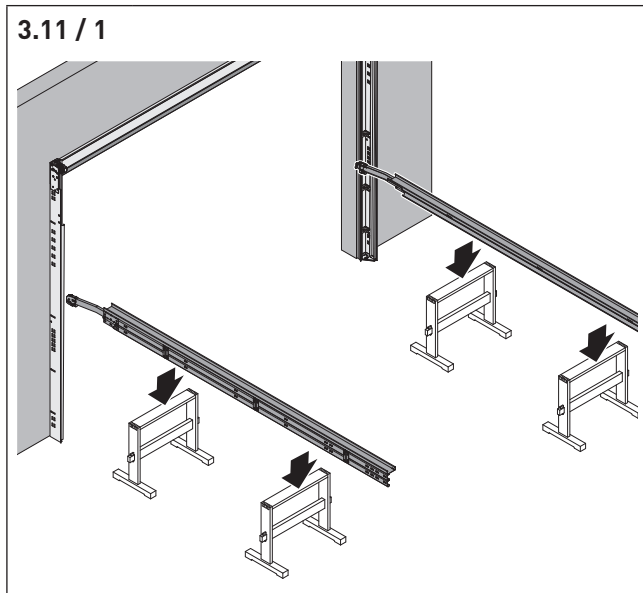
### 3.10.1 Voorbereiding van de bovenste looprails

In de volgende afbeeldingen wordt de montage aan de rechter binnenzijde getoond. De montage aan de linker binnenzijde moet in spiegelbeeld worden uitgevoerd.

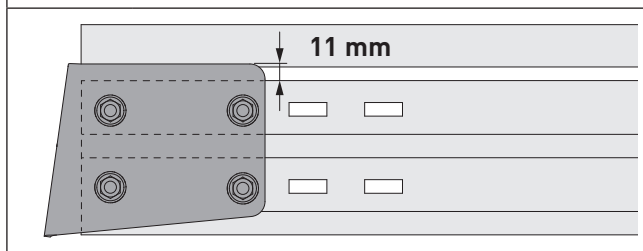
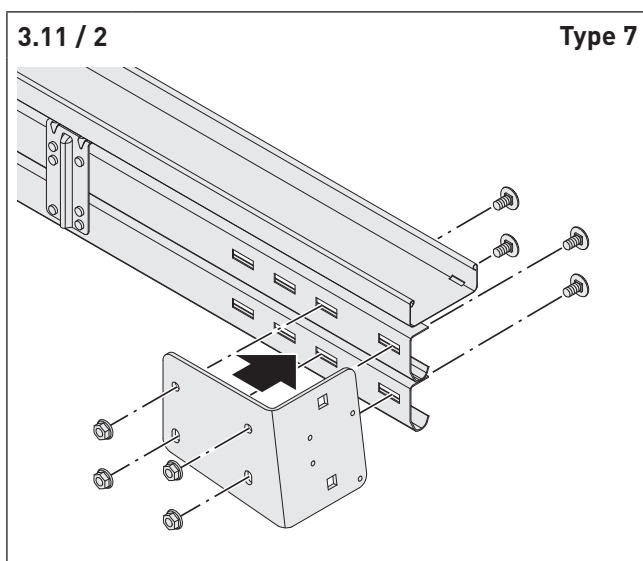


- ⇒ Breng de looprollen, de afstandsring en de steunrol rechts en links in de kozijnstijlen aan.
- ⇒ Borg de bouten met de borgclip (A).

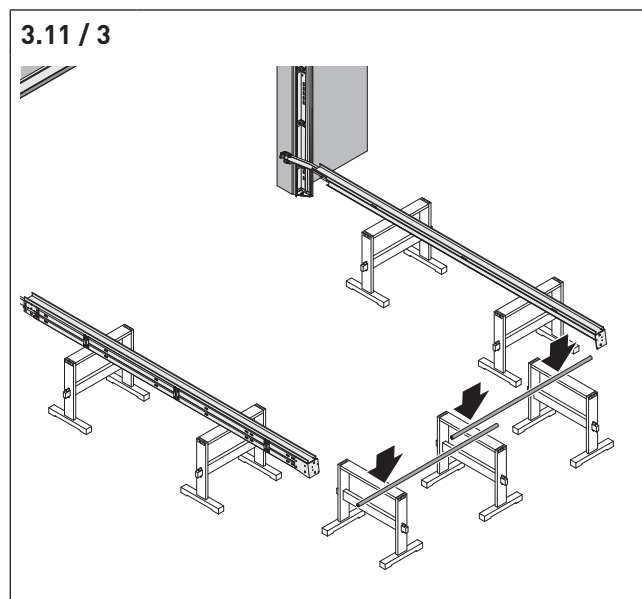
### 3.11 Montage torsieveeras



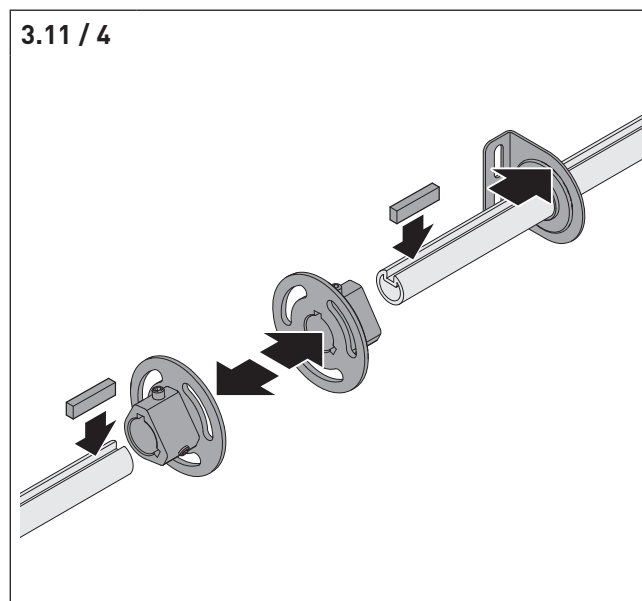
⇒ Plaats de kozijnpakketten links en rechts op schragen.



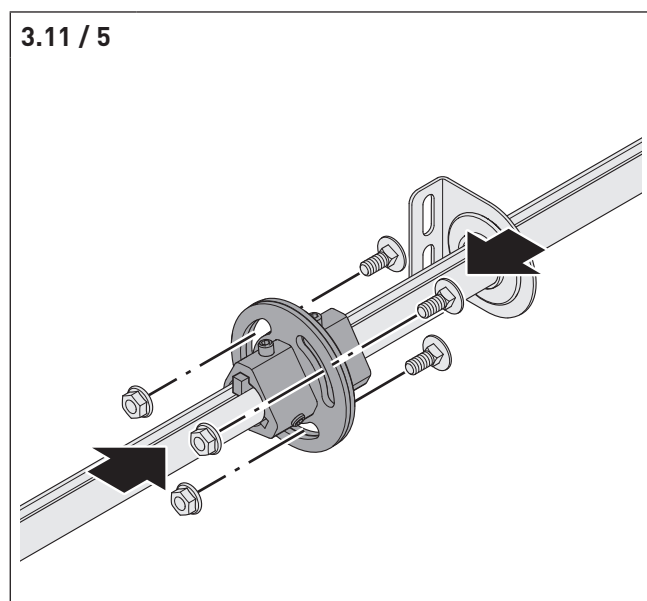
⇒ Monteer de hoeksteunen links en rechts aan de kozijnpakketten met 4x slotbout M8x16.



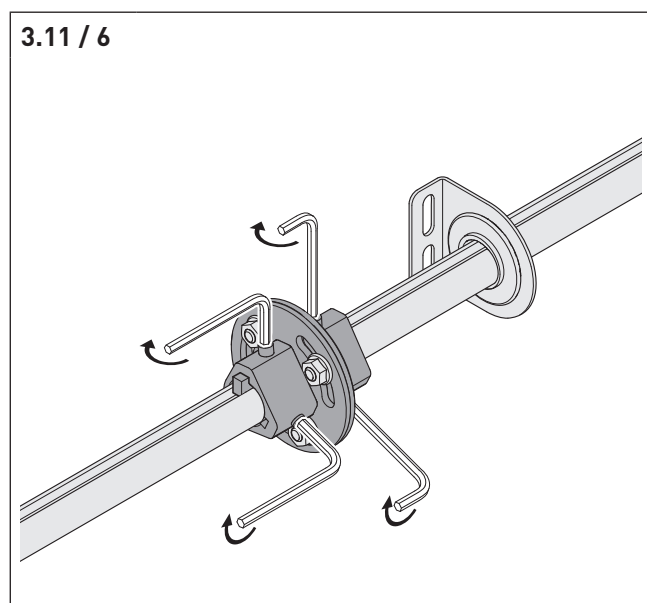
⇒ Plaats de twee delen van de veeras tussen het kozijn op de schragen.



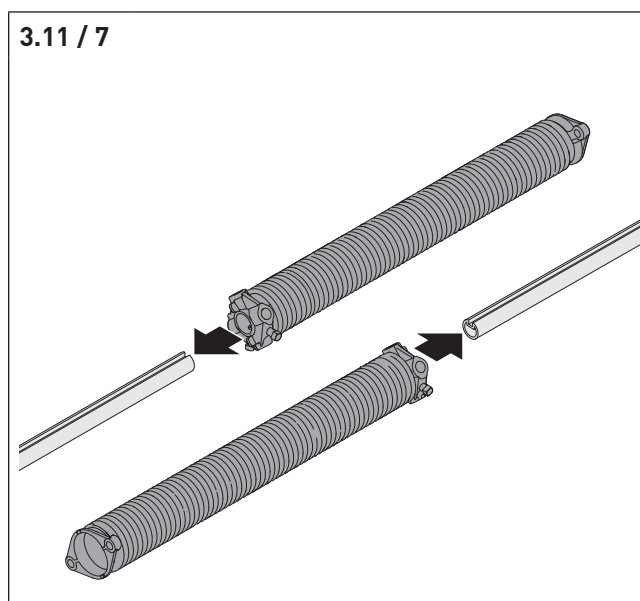
⇒ Schuif het middenlager op de veeras.  
 ⇒ Plaats de pasveren.  
 ⇒ Schuif de askoppelingen over de pasveren.



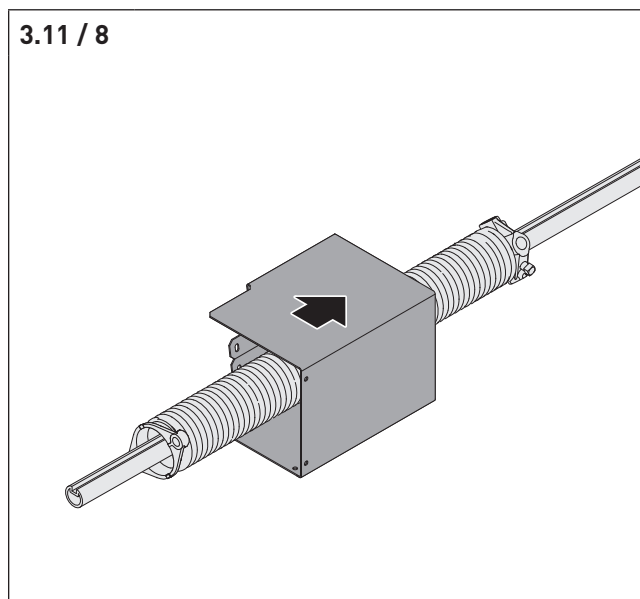
⇒ Schroef de askoppeling vast.



⇒ Draai de schroefstoppen vast op de askoppeling.

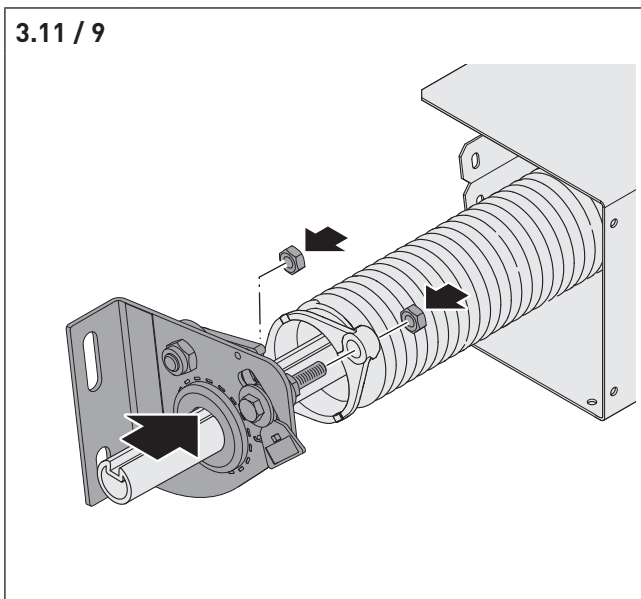


⇒ Let op de kleurcodering (links = blauw, rechts = rood).  
⇒ Schuif de verenpakketten erop.



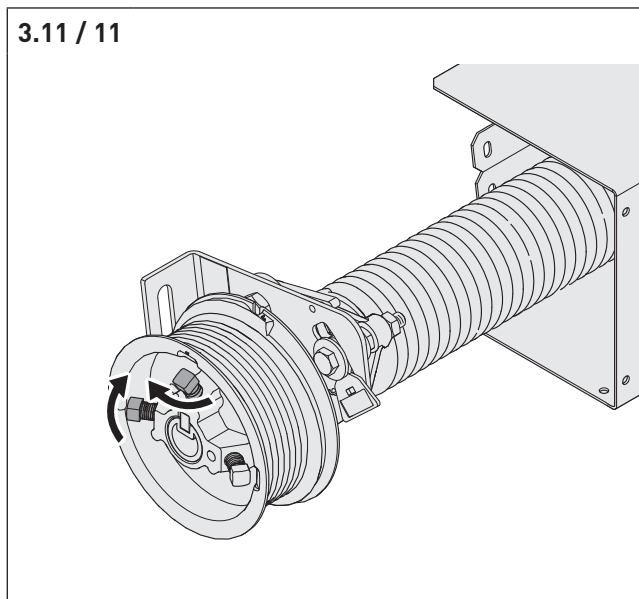
⇒ Schuif de ingrijpbeveiliging er links en rechts op.

3.11 / 9



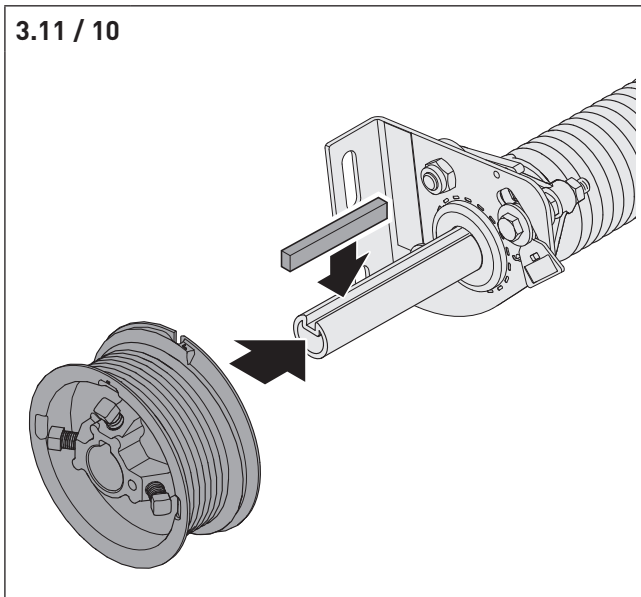
- ⇒ Schuif de veerbreekbeveiliging er links en rechts op.
- ⇒ Monteer het verenpakket links en rechts aan de veerbreekbeveiligingen (volgens de montagehandleiding van de fabrikant).
- 📖 Montagehandleiding veerbreekbeveiliging

3.11 / 11



- ⇒ Klem de kabeltrommel links en rechts vast op de veeras met de twee bouten.

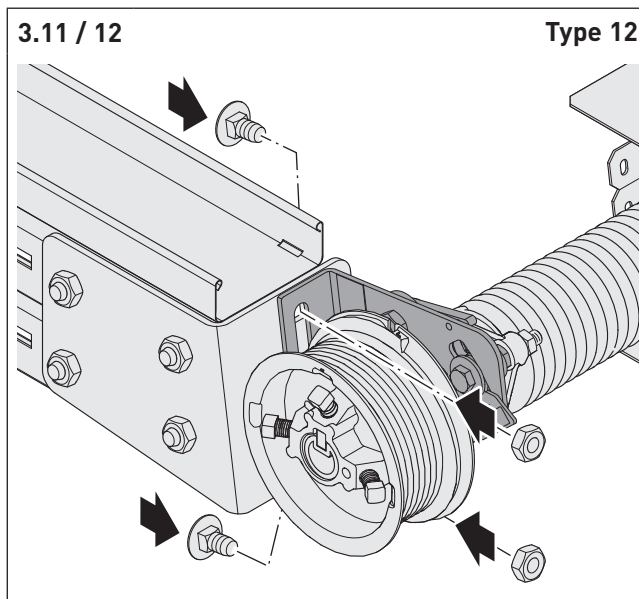
3.11 / 10



- ⇒ Plaats de pasveer.
- ⇒ Let op de kleurcodering van de kabeltrommels (links = zwart, rechts = rood).
- ⇒ Monteer de kabeltrommel links en rechts gelijkliggend met het einde van de veeras.

3.11 / 12

Type 12



- ⇒ Schroef het torsieveersysteem links en rechts vast aan de hoeksteunen met 2x slotbout M10x20.

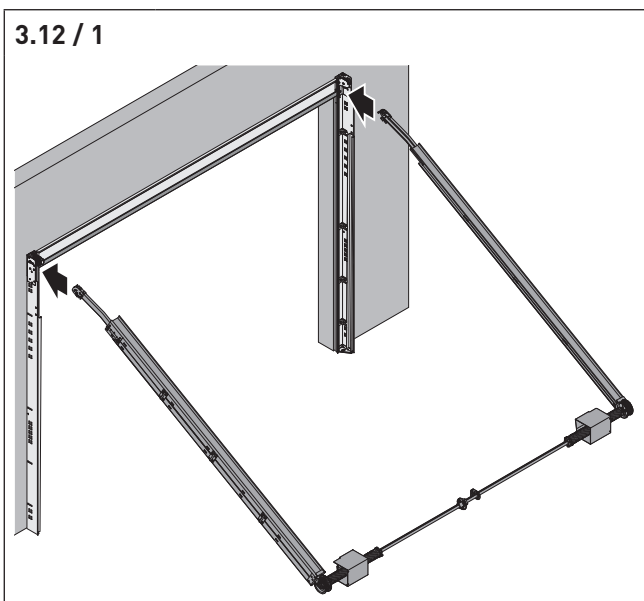
## 3.12 Vastschroeven van de bovenste looprails

### LET OP!

Voor het vastschroeven moet de schroef van de binnenkant in de bocht worden gestoken. De betreffende moer wordt van buiten op de bocht aangebracht.

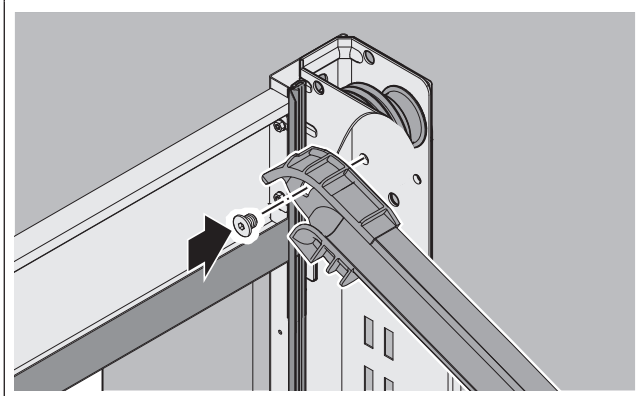
Anders is het mogelijk dat de schroefverbinding de loop van de deur blokkeert.

### 3.12 / 1



### 3.12 / 2

#### Type 6



- ⇒ Bevestig de gemonteerde bochten met telkens één schroef zijdelings aan de kozijnstijlen.
- ⇒ Draai de schroef slechts licht aan, zodat het latere opstellen van de horizontale kozijnstijlen probleemloos kan gebeuren.
- ☑ De kunststof bocht moet in de boring van de kozijnstijl inrasten. Alleen zo is de juiste verbinding en het functioneren als draaipunt gegarandeerd.

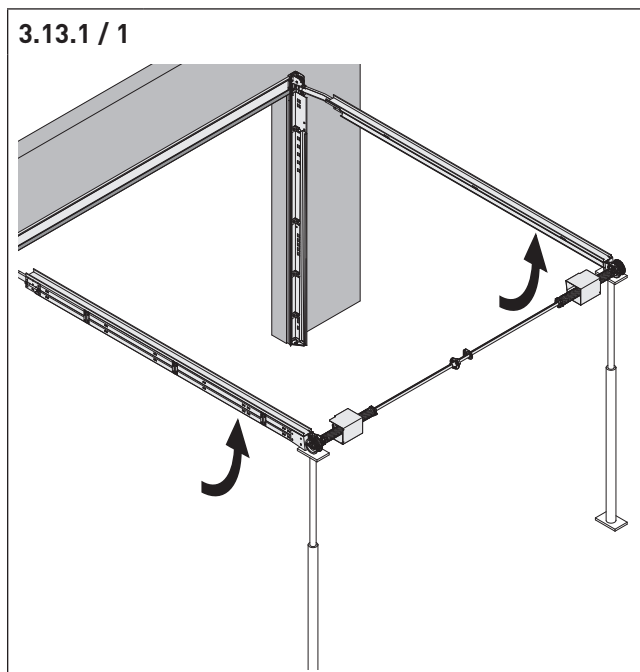
## 3.13 Montage van de looprails aan het plafond

### 3.13.1 Bovenste looprails vastschroeven en positioneren

### LET OP!

- Bij het omhoogklappen mogen de kozijnstijlen niet kantelen.
- De railbanen aan de zijkant en de veeras moeten exact waterpas zijn.

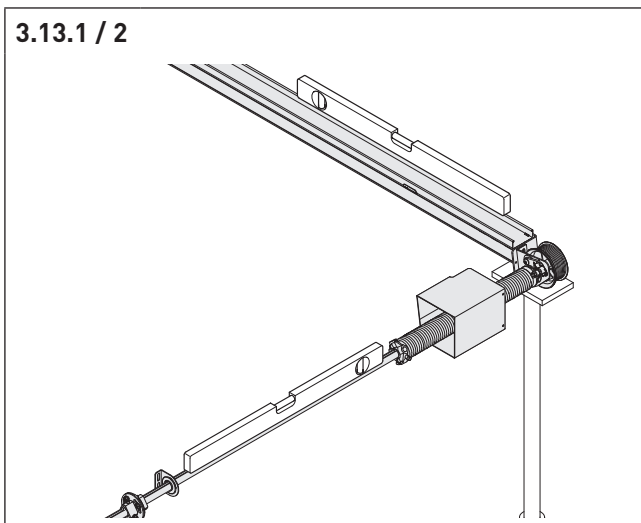
### 3.13.1 / 1



- ⇒ Klap de aan elkaar geschroefde kozijnstijlen gelijktijdig omhoog en ondersteun ze vervolgens.



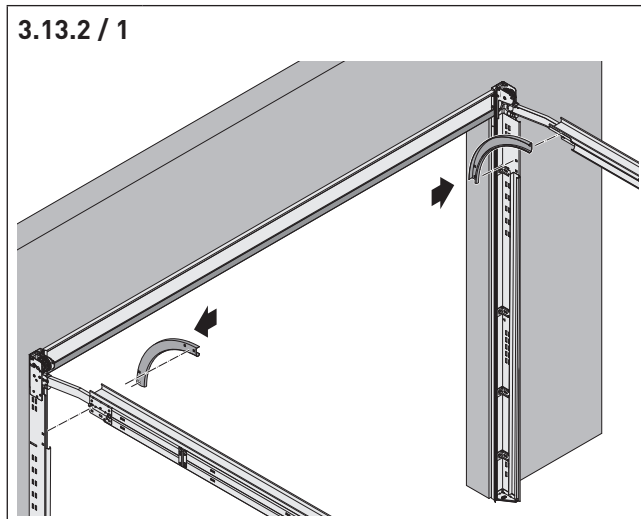
## 3.13.1 / 2



- ⇒ De veeras waterpas uitlijnen.
- ⇒ Breng de looprails horizontaal in positie.

## 3.13.2 Montage van de onderste bocht

## 3.13.2 / 1



- ⇒ Plaats de bocht rechts en links tussen de verticale en de horizontale looprails.

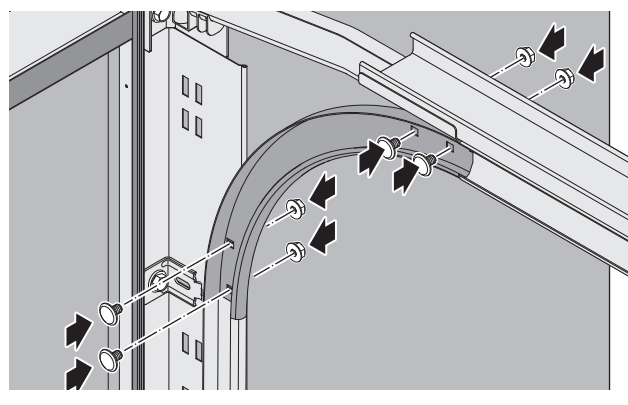
**LET OP!**

Voor het vastschroeven moet de schroef van de binnenkant in de bocht worden gestoken. De betreffende moer wordt van buiten op de bocht aangebracht.

Anders is het mogelijk dat de schroefverbinding de loop van de deur blokkeert.

## 3.13.2 / 2

## Type 8



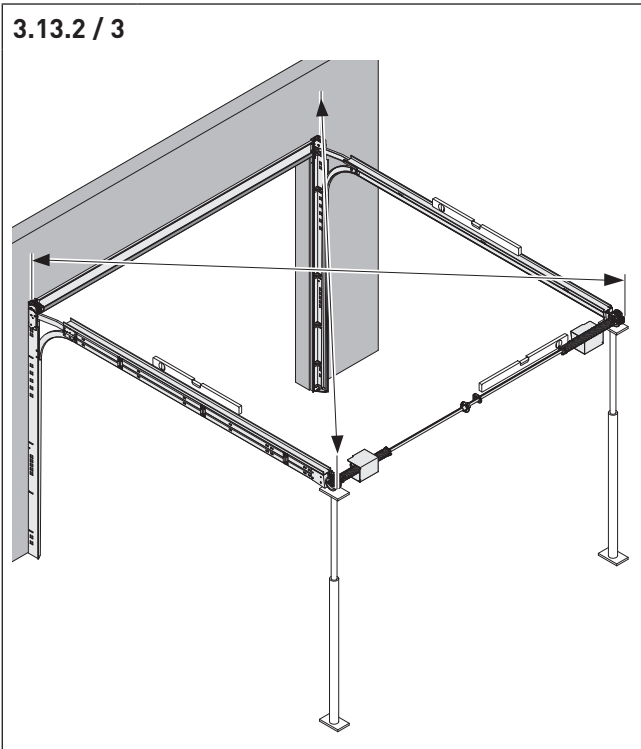
- ⇒ Schroef de bocht vast.
- ⇒ Positioneer de looprail zodanig dat het uiteinde goed aansluit.

Eventuele overgangen die de loop van de deur nadelig kunnen beïnvloeden, moeten met de tang worden nabewerkt.

**LET OP!**

De looprails moeten parallel ten opzichte van elkaar worden gepositioneerd zodat een storingsvrije loop van de deur gegarandeerd is.

3.13.2 / 3



De positionering van de looprails is juist als beide diagonalen even lang zijn. Voor elke diagonaal moeten dezelfde meetpunten worden gebruikt, zodat er een nauwkeurig meetresultaat wordt verkregen.

⇒ Meet de diagonalen en breng de looprails parallel met elkaar in positie.

**3.13.3 Montage van de ophangingen aan de looprails**

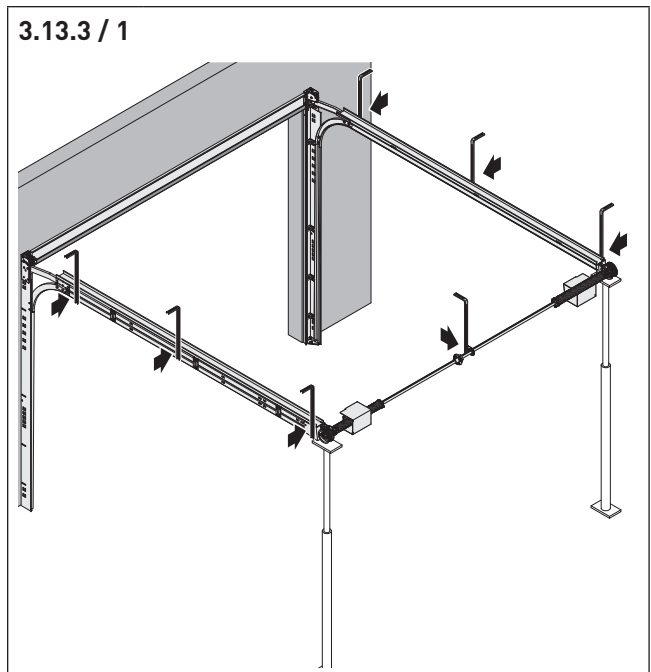
**LET OP!**

Voordat de ophangingen worden gemonteerd, moet de deur in positie zijn gebracht volgens de eschrijving (zie afb. "3.13.2 / 3").

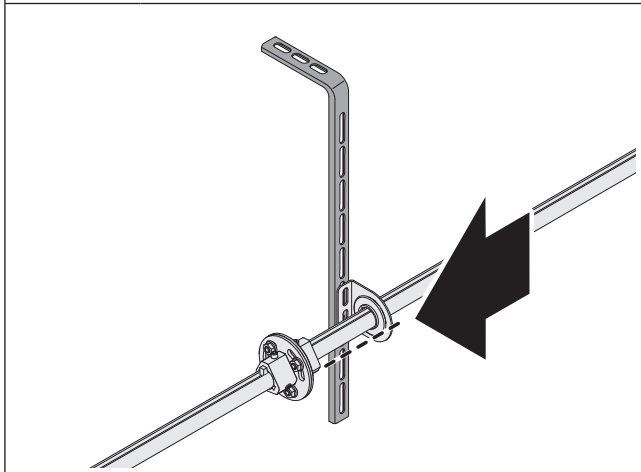
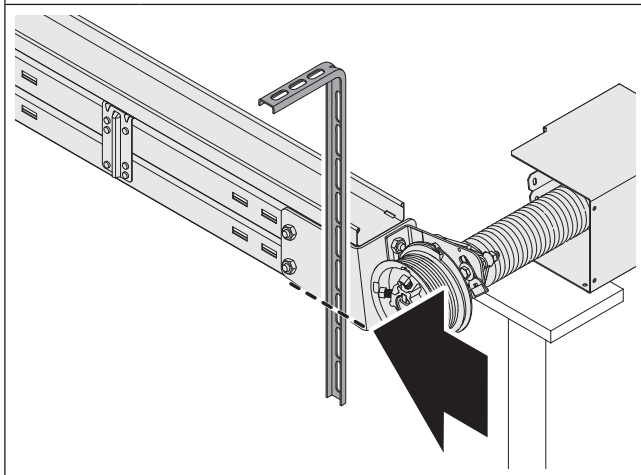
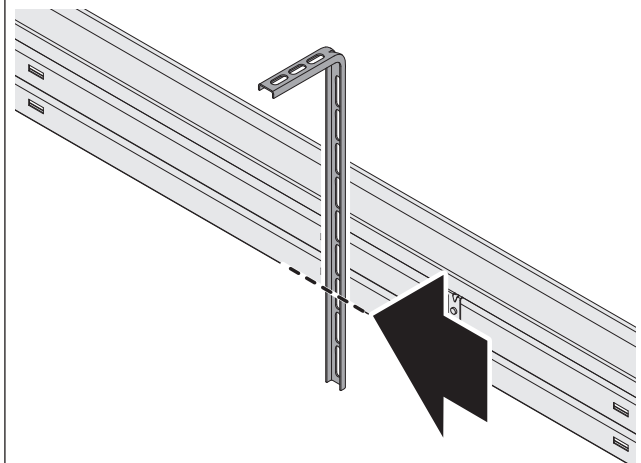
**LET OP!**

- De ophangingen moeten in ieder geval worden gemonteerd.
- Aan elke kant van het kozijn moeten drie ophangingen naar boven worden geschroefd. Gebruik bij voorkeur het tweede en het vijfde gatenpatroon van de horizontale railbanen (gezien vanuit de bouwconstructie) om de eerste twee ophangingen aan het plafond te bevestigen.
- De derde ophanging moet in het laatste gatenpatroon van de railbanen worden bevestigd, samen met de hoeksteun, met elk 2x bouten M8x16.
- Bovendien moet het middenlager van de veeras met een ophanging naar boven worden vastgezet (zie Afb. "3.13.3 / 1" tot "3.13.3 / 4").

3.13.3 / 1



## 3.13.3 / 2



⇒ Houd de ophanging er tegenaan om de benodigde lengte te bepalen.

⇒ Markeer het eventueel uitstekende deel van de ophanging.

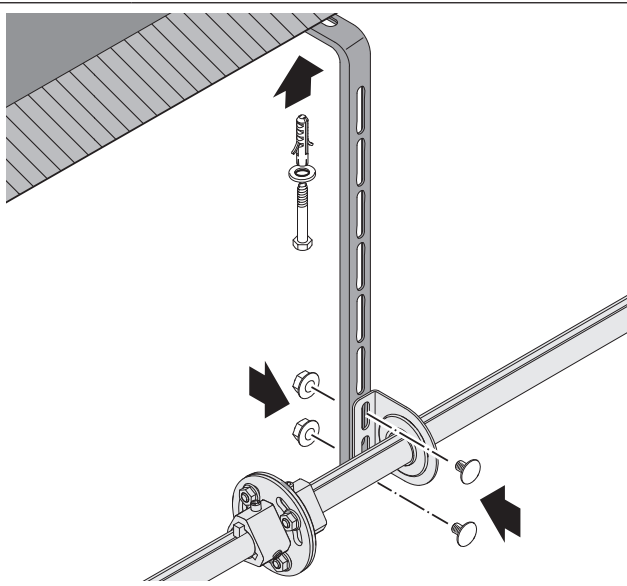
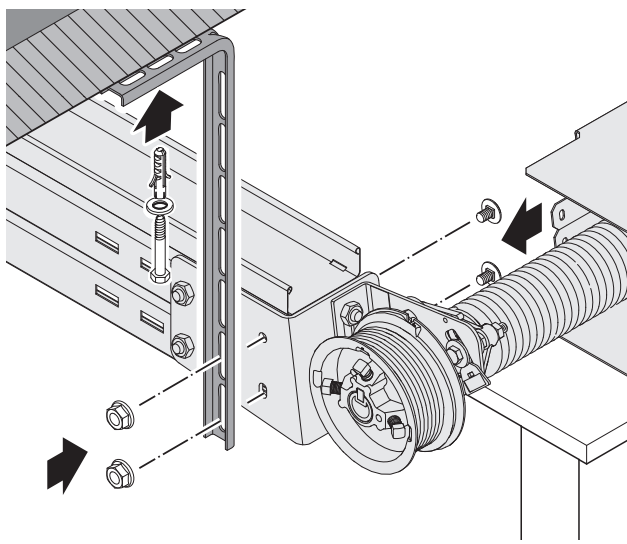
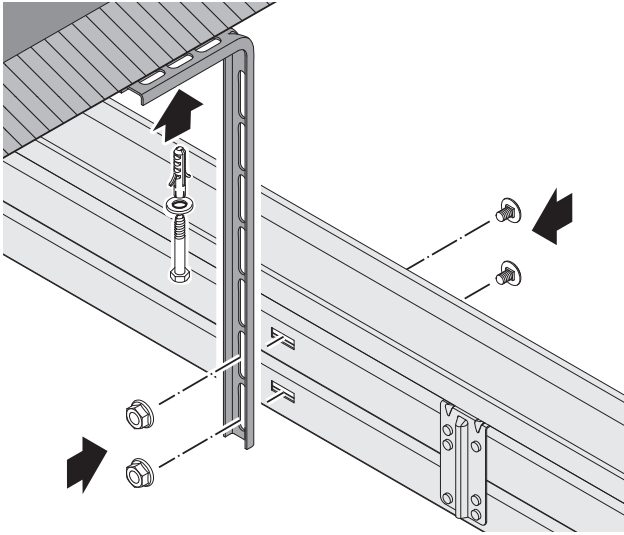
Om de grootst mogelijke stabiliteit van de looprails te garanderen, moet de ophanging een beetje uitsteken, maar minstens gelijklopen met de onderkant van de horizontale kozijnstijl.

Wanneer ophangingen door te weinig ruimte voor bevestiging aan de zijkanten naar binnen moeten worden gedraaid, dan moet de ophanging onder de looprail bovendien aan de muur worden vastgeschroefd.

⇒ Zaag het eventueel uitstekende gedeelte bij de markering af.

3.13.3 / 3

∅ 10 / Type 3 / 4 / 5 / 7



⇒ Houd de ophanging tegen de looprail en markeer het boorpunt.

⇒ Boor minimaal 60 mm diep in het plafond.

### LET OP!

Voor het vastschroeven moeten de schroeven van de binnenkant in de bocht worden gestoken.

De betreffende moeren worden van buiten op de bocht aangebracht.

Anders is het mogelijk dat de schroefverbinding de loop van de deur blokkeert.

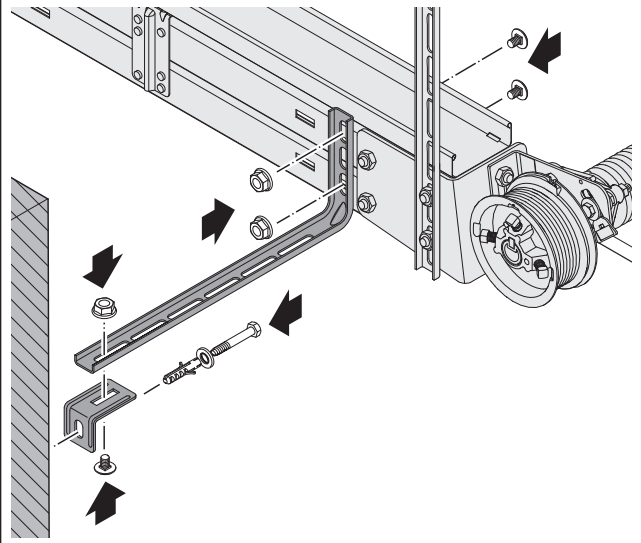
⇒ Schroef de ophanging aan de zijkant van de looprails vast met twee schroeven.

⇒ Steek de plug in het voorgeboorde gat en schroef de ophanging vast aan het plafond.

⇒ Monteer de overige ophangingen volgens de beschrijving (afb. "3.13.3 / 1" t/m "3.13.3 / 3").

3.13.3 / 4

Type 3 / 4 / 5 / 7



■ Om de deur zijwaarts te stabiliseren, is het nodig een wandverbinding te monteren.

⇒ Schroef de muursteunen met twee bouten aan de zijkanten van de railbanen.

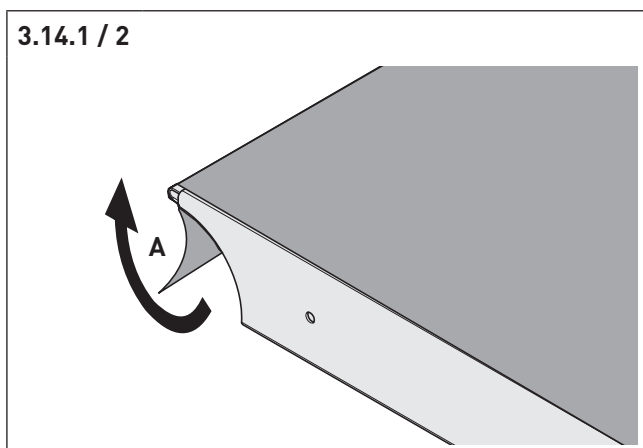
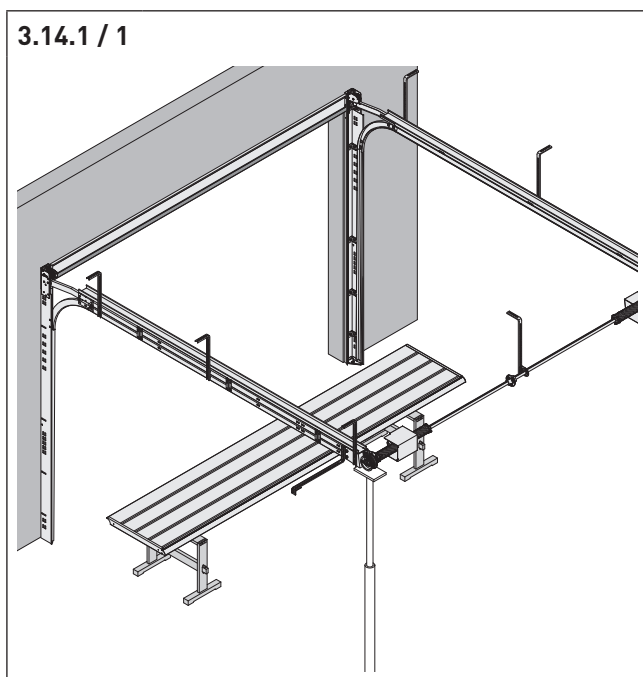
⇒ Stel de muurafstand in.

⇒ Schroef de montagebeugel vast aan de muursteun.

⇒ Schroef de montagebeugel aan de zijkant vast aan de muur.

### 3.14 Montage van de deursecties

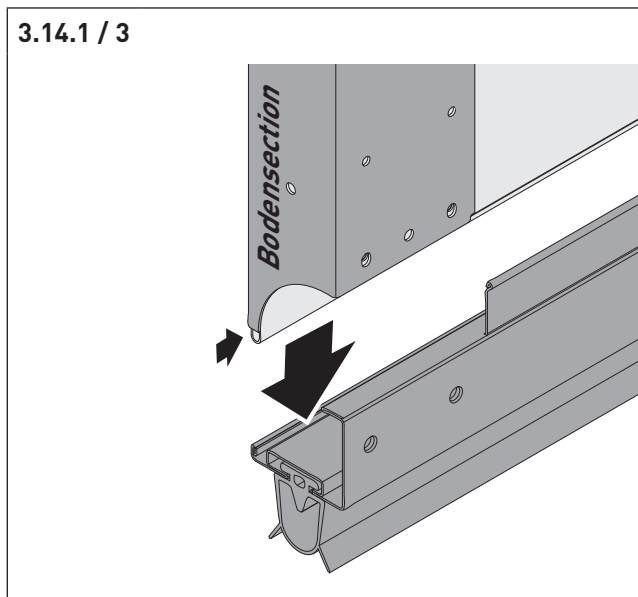
#### 3.14.1 Voorbereiding van de onderste deursectie



Alle panelen van de sectionaaldeur zijn voorzien van een beschermfolie. Afhankelijk van de paneelhoogte kan deze beschermfolie zich nabij ronding (A) bevinden.

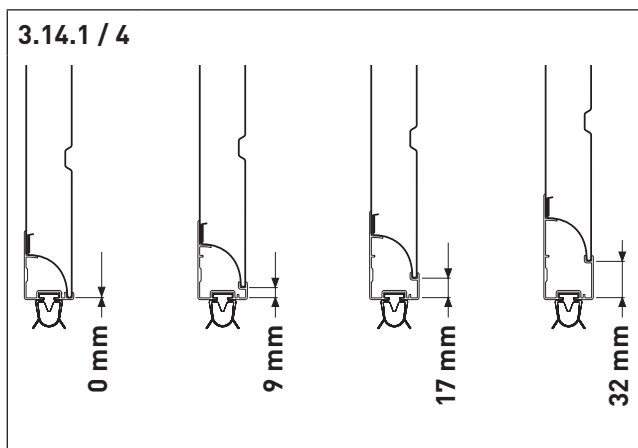
⇒ Verwijder de beschermfolie uit de ronding en het gebied daaromheen voordat de panelen worden gemonteerd.

Laat de beschermfolie op de buitenzijde van het paneel zitten totdat de montage van de deur is voltooid.

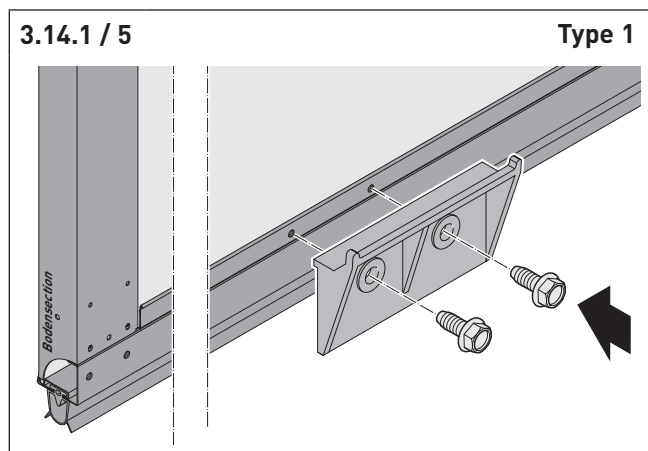


U kunt de onderste deursectie herkennen aan de sticker op de zijkant waarop staat "Bodensection" (onderste sectie) en aan de kortere eindkappen.

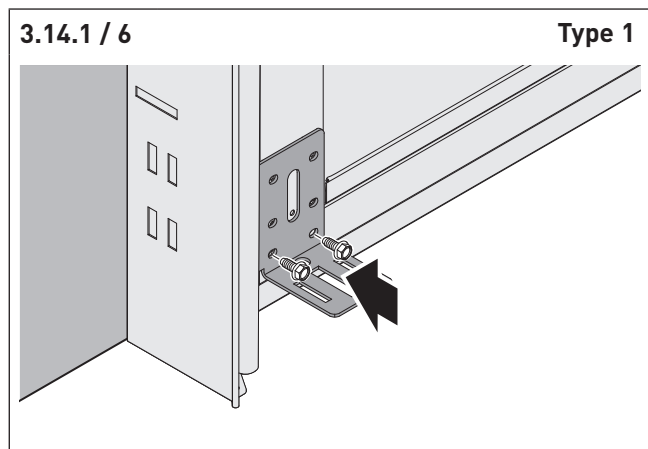
- ⇒ Zet de onderste deursectie klaar, zo nodig op bokken.
- ⇒ Plaats het vloerafsluitprofiel op de onderste deursectie.



Er zijn 4 versies van het bodemafluitprofiel leverbaar: 0 mm, 9 mm, 17 mm, 32 mm



- ⇒ Schroef het vloerafsluitprofiel in het midden vast aan de onderste sectie.
- ⇒ Monteer de optionele handgreep als de deuren met de hand worden bediend.
- ⇒ Plaats de onderste sectie in het midden van de deuropening.

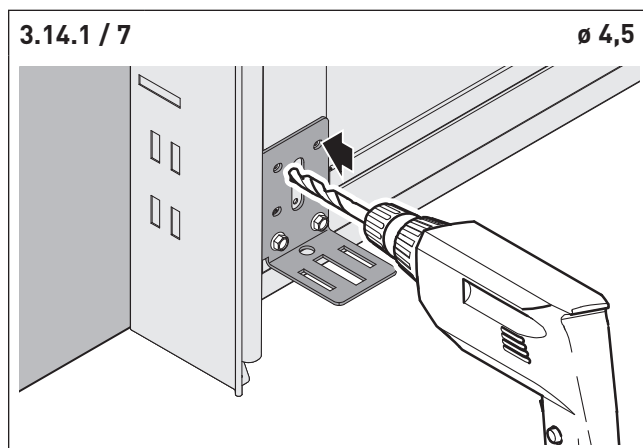


- ⇒ Schroef de bodemconsole met de onderste schroef vast aan de onderste deursectie.

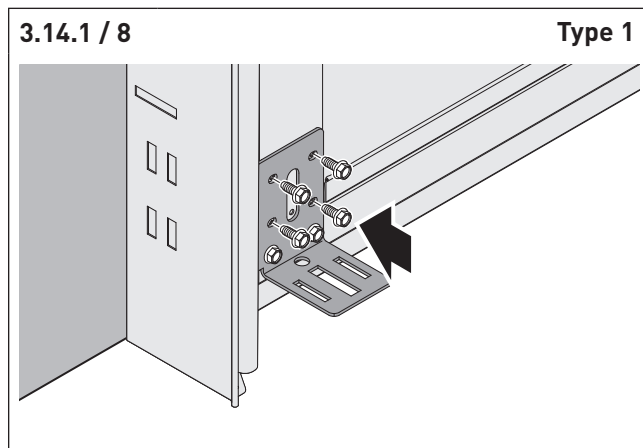
Bij sommige bodemafluitprofielen moet in de zijdelingse stalen eindkappen extra boringen worden aangebracht voor het vastschroeven van de bodemconsole.

**LET OP!**

Het deurblad mag niet worden doorboord (max. 25 mm diep)!

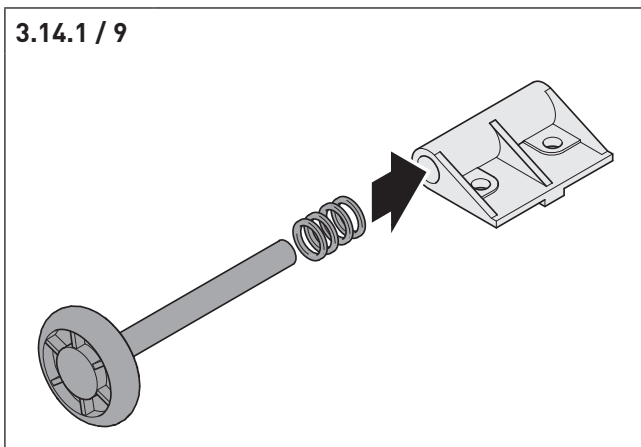


- ⇒ Boor de eventueel ontbrekende gaten voor de schroefverbinding.



- ⇒ Schroef de overige schroeven van de bodemconsole vast aan de onderste deursectie.

## 3.14.1 / 9

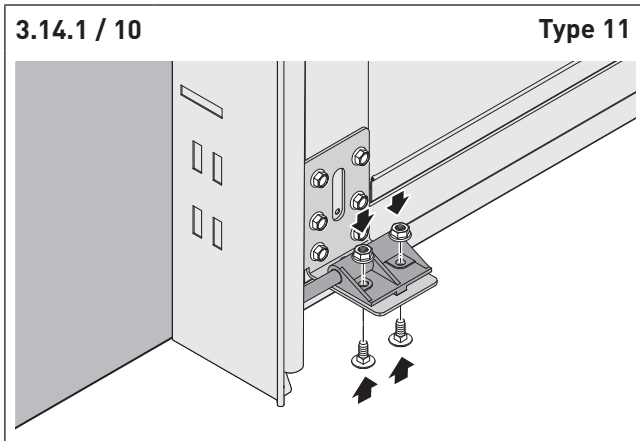


De deur moet in het midden tussen de railbanen worden uitgelijnd met de afstandsringen (max. 8 stuks).

⇒ Steek de looprol in de rolhouder.

## 3.14.1 / 10

## Type 11



⇒ Schuif de looprol in de looprail.

⇒ Kies het aantal afstandsringen zó, dat aan beide deurzijden 2-3 mm afstand tussen de looprol en de rolhouder ontstaat.

⇒ Schroef de rolhouder vast op de bodemconsole.

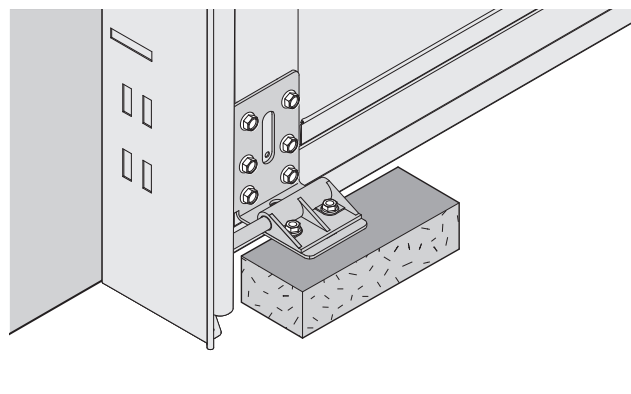
⇒ Voer de stappen uit voor het aanbrengen van de bodemconsole aan beide zijden van de onderste deursectie.

**LET OP!**

De onderste sectie moet worden ondersteund om het vloerafsluitprofiel te ontlasten.

De afdichtlip mag **niet** tussen paneel en kozijn worden geklemd.

## 3.14.1 / 11

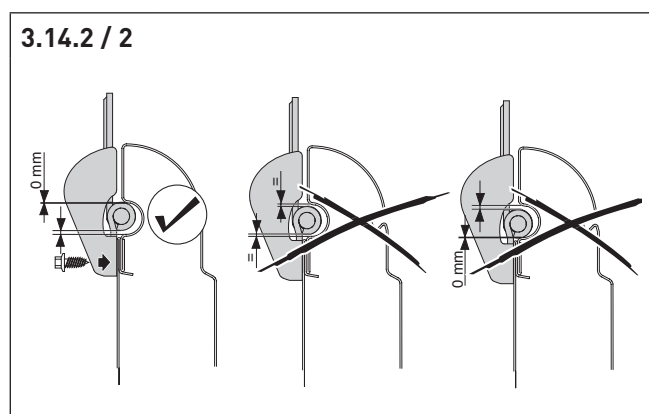
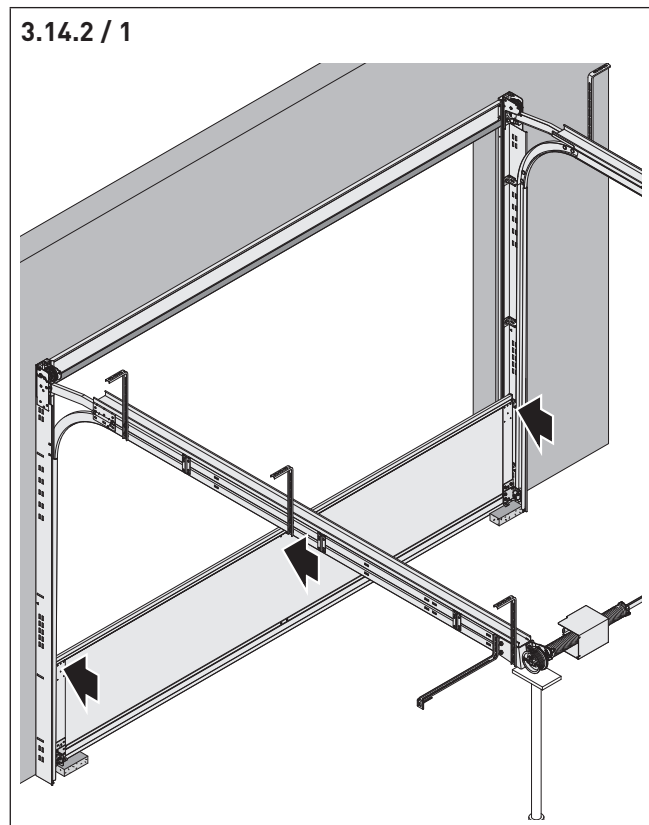


⇒ Breng aan beide zijden houtblokken aan onder de bodemconsole:

- De houtblokken moeten minimaal zo hoog zijn dat het deurafsluitprofiel niet wordt ingedrukt.
- Het deurblad moet na ondersteuning horizontaal zijn en zich op de hoogte van de prefabvloer (OFF) bevinden.

⇒ Stel de looprollen in.

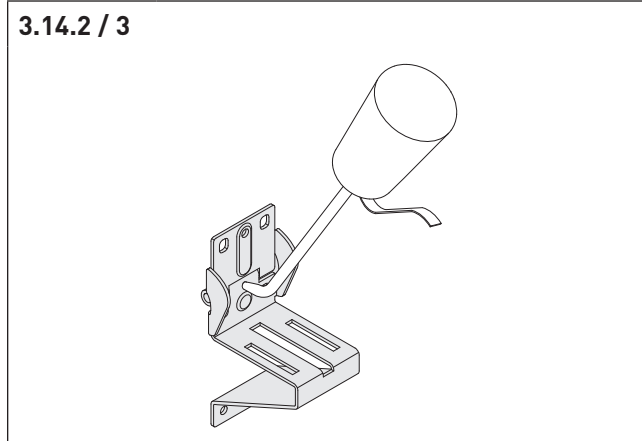
### 3.14.2 Overige deursecties monteren



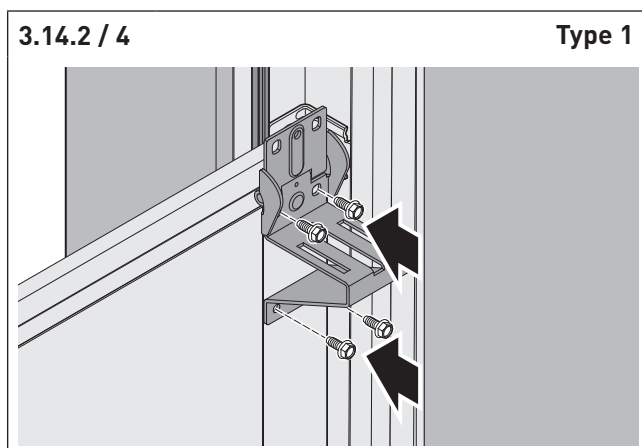
Alle scharnieren in het midden en aan de zijkanten moeten zo worden vastgeschroefd dat het scharnier tegen de bovenrand aanligt.

### LET OP!

Het deurblad mag niet worden doorboord (max. 25 mm diep)!

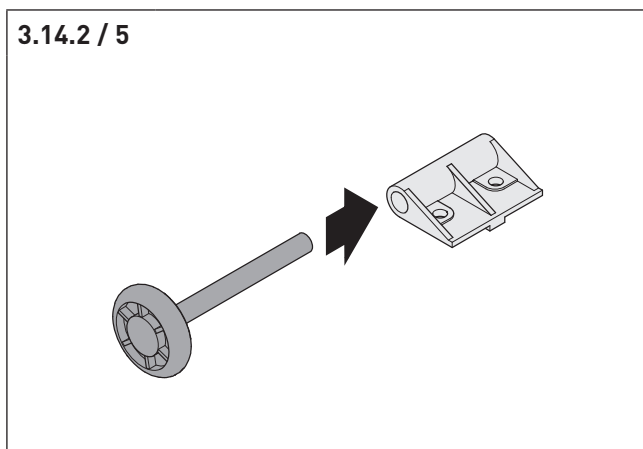


⇒ Smeer het zijscharnier met olie.

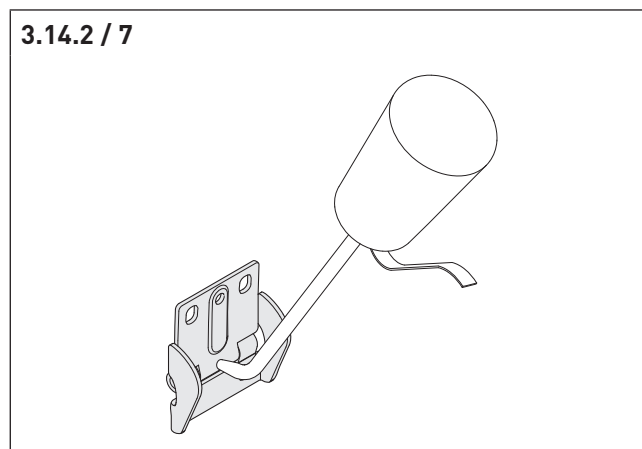


⇒ Schroef de zijscharnieren vast op de voorgeboorde gaten in de onderste sectie.

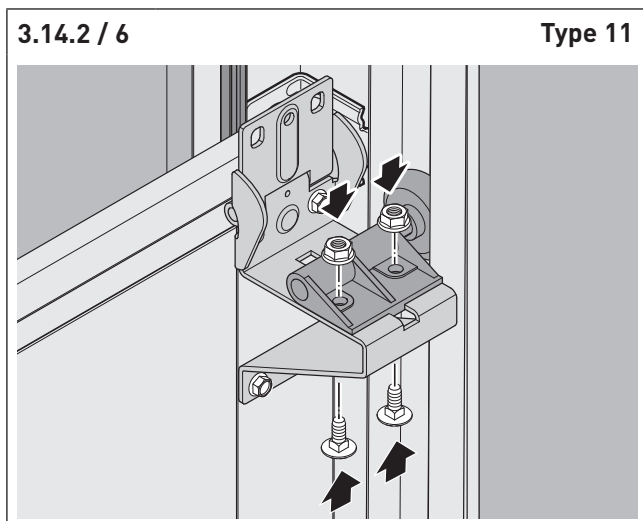




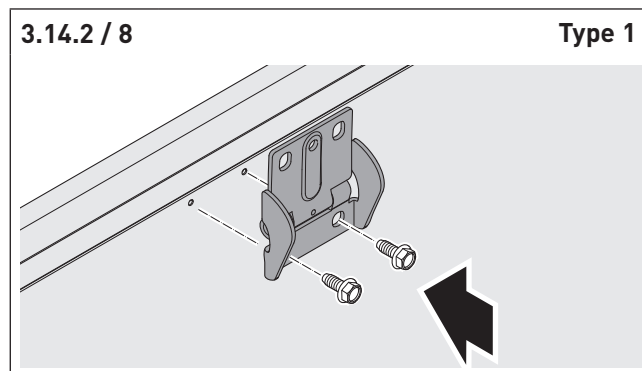
⇒ Steek de looprollen in de looprolhouder.



⇒ Smeer de middenscharnieren met olie.



- ⇒ Schuif de looprol in de looprail.
- ⇒ Schroef de rolhouder vast aan het zijscharnier.
- ⇒ Stel de looprollen in.

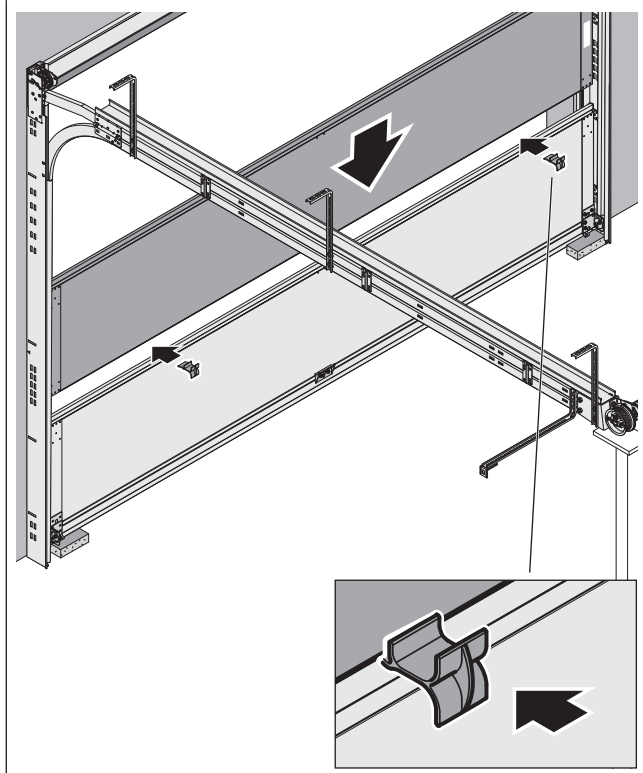


- ⇒ Schroef de middenscharnieren vast op de onderste sectie.
- ⇒ Let op de positie van het scharnier.
- 📄 "3.14.2 / 2"

## **⚠ VOORZICHTIG!**

De secties kunnen in de garage vallen zolang ze niet aan de vorige sectie zijn vastgeschroefd en de looprolhouders nog niet zijn gemonteerd.

### 3.14.2 / 9



- ⇒ Borg de secties die u nieuw in de opening plaatst.
- ⇒ Plaats de sectie met het typeplaatje op de onderste sectie.
- ⇒ Plaats de rode afstandhouders tussen de secties.

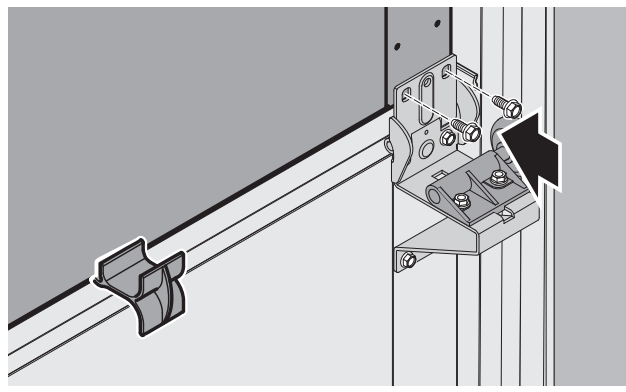
Na montage van de secties moeten de afstandsstukken worden verwijderd. De afstandsstukken dienen telkens voorafgaand aan de montage tussen de secties te worden aangebracht.

### **Handbediende deuren:**

- ⇒ monteer nu de groep handgrepen.
- De montagehandleiding hiervoor vindt u in de verpakking van de handgrepen.

### 3.14.2 / 10

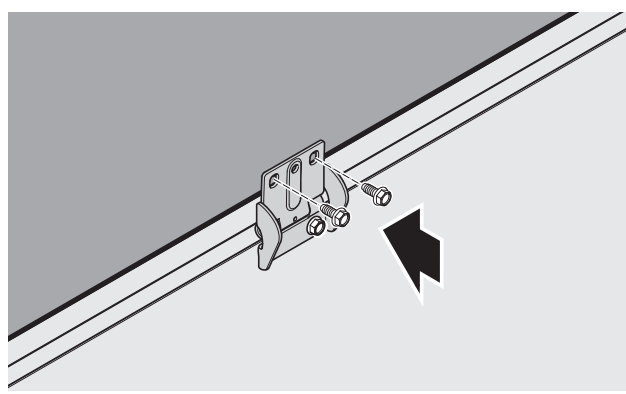
### Type 1



- ⇒ Schroef de looprolhouder vast op de bovenste sectie.

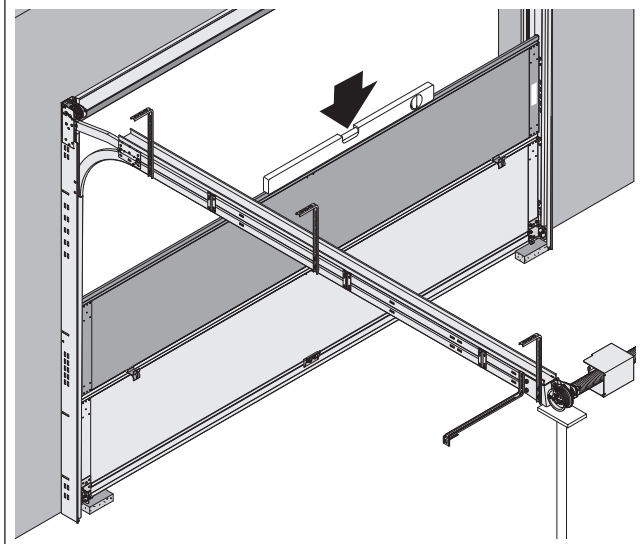
### 3.14.2 / 11

### Type 1



- ⇒ Schroef de middenscharnieren vast op de bovenste sectie.

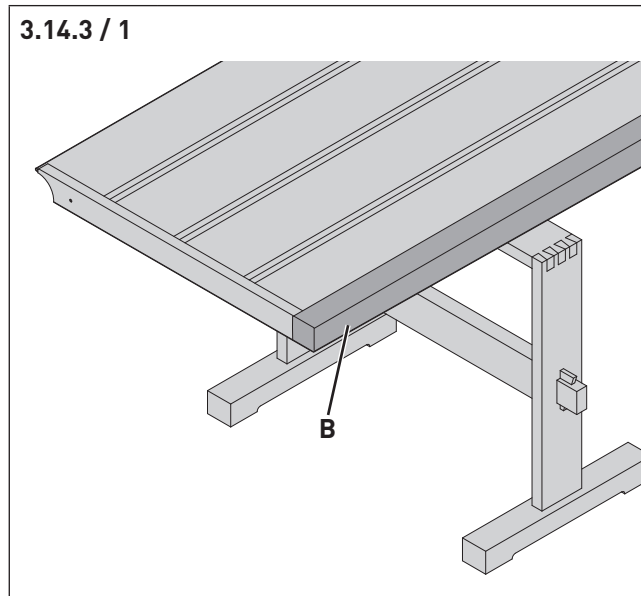
## 3.14.2 / 12



- ⇒ Controleer of de deur horizontaal in positie is. Door de hoogte van de houten ondersteuning aan te passen, kunt u de deur horizontaal in positie brengen (zie afb. "3.14.1 / 10" en "3.14.1 / 11").
- ⇒ Monteer de overige secties, behalve de bovenste sectie (sticker "Topsection") volgens de beschrijving hierboven (afb. "3.14.2 / 1" t/m "3.14.2 / 12").
- 📄 De montage van de bovenste sectie wordt op de volgende pagina's beschreven.

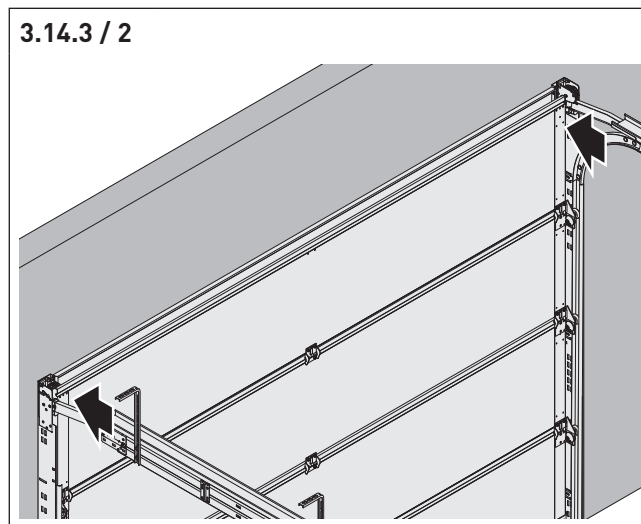
## 3.14.3 Bovenste sectie (Topsection) monteren

## 3.14.3 / 1



Bij speciale maten beschikt de bovenste sectie over een afdichtend aluminiumprofiel (B).

## 3.14.3 / 2



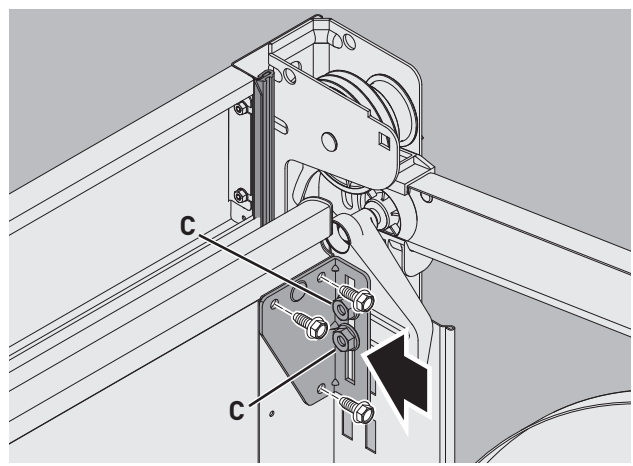
- ⇒ Plaats de bovenste sectie op de vorige sectie en schroef deze aan elkaar vast volgens de beschrijving hierboven (zie afb. "3.14.2 / 3" t/m "3.14.2 / 12").

**LET OP!**

De vast te schroeven beugel van de bovenste rolhouder moet gelijkliggen met de buitenkant van de bovenste deursectie.

3.14.3 / 3

Type 1

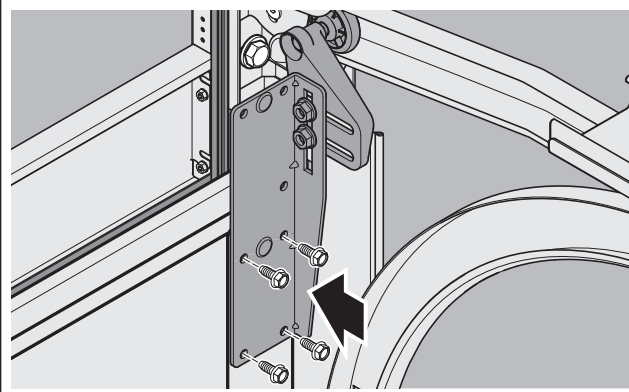


- ⇒ Draai de schroeven (C) los.
- ⇒ Plaats de looprol van de bovenste rolhouder in de zwarte kunststof railbocht.
- ⇒ Schroef de hoeksteunen van de bovenste rolhouder rechts en links op de bovenste deursectie.

**Valvariant 240 mm**

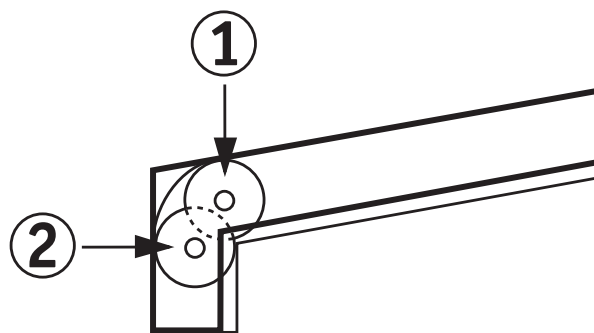
Voor het speciale geval van de 240 mm lateivariant moet het onderste gatenpatroon worden gebruikt voor montage van de hoeksteun (lang) van de bovenste rolbeugel.

3.14.3 / 4



**Looprollen in positie brengen**

3.14.3 / 5



- ⇒ Positioneer de looprol in de bovenste bocht als volgt.

**Positie 1**

Rol ligt BOVEN in de bocht aan:

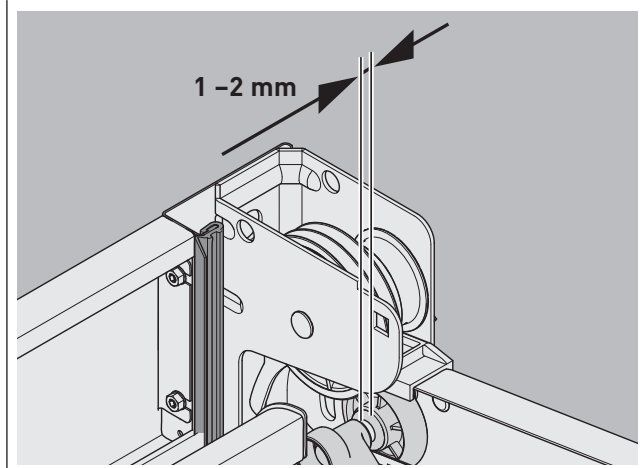
- bij deuren **met** aandrijving en zonder speciale consoles

**Positie 2**

De rol grijpt kort achter het verticale bochtgedeelte:

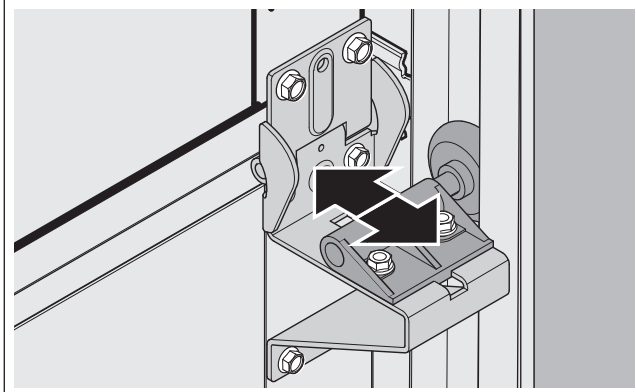
- bij deuren **zonder** aandrijving (handbediening)
- Bij **alle** deuren met de valvariant 240 mm

3.14.3 / 6



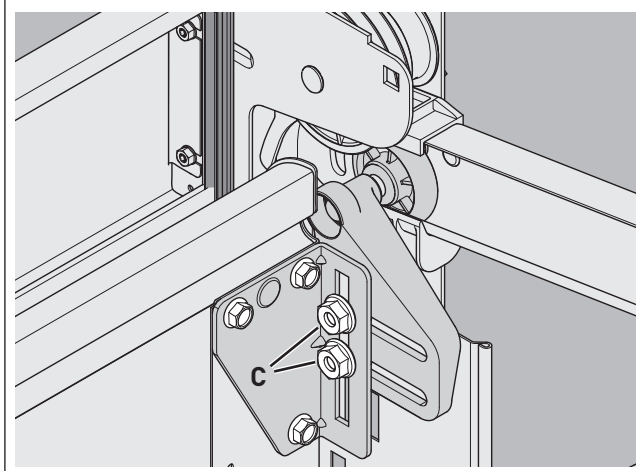
- ⇒ Let erop dat de afstand tussen de looprol en de bovenste rolhouder 1 - 2 mm bedraagt voor het hele deurtraject.

3.14.3 / 8



- ⇒ Verschuif de kunststof rolhouder tot de looprol juist is ingesteld.  
 ⇒ Draai de M6-moeren weer vast.

3.14.3 / 7



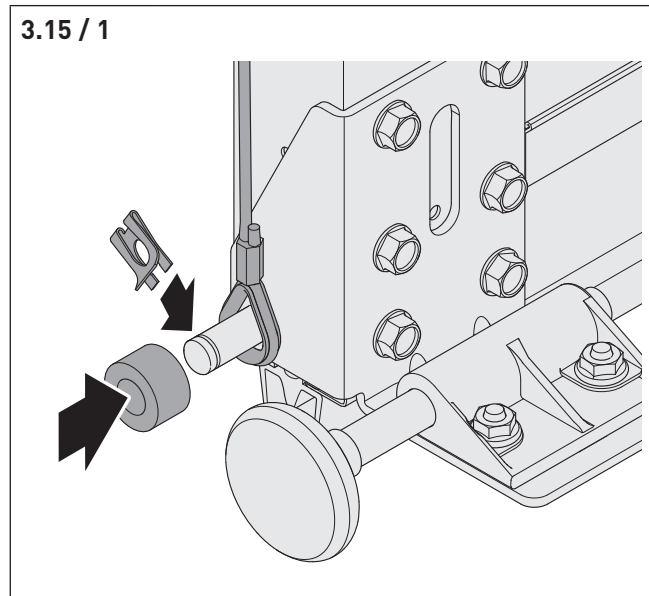
- ⇒ Draai de schroeven (C) goed vast als u de positie die voor uw deur van toepassing is, hebt ingesteld.

### LET OP!

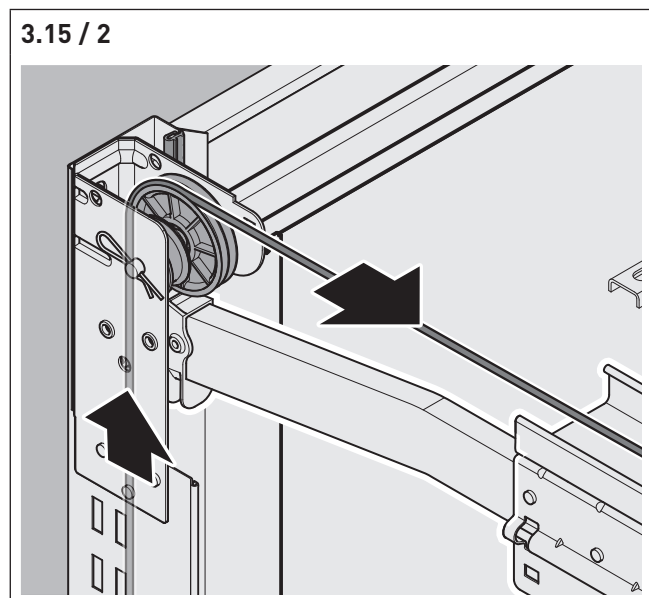
- Het uitlijnen van de rolhouders en de bovenste rolhouders mag alleen worden uitgevoerd bij gesloten deur.
- De borgschroeven mogen niet te stevig worden vastgedraaid.
- De afdichtlip mag **niet** tussen paneel en kozijn worden geklemd.

- ⇒ Breng alle rolhouders in positie in overeenstemming met de radius van de looprail.

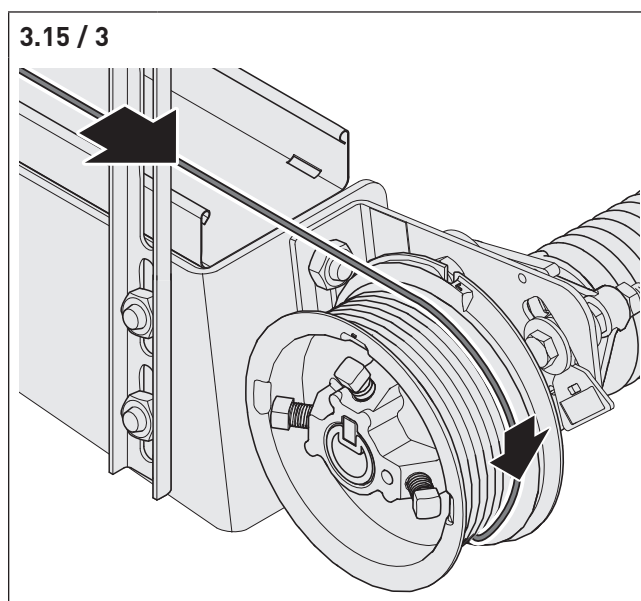
### 3.15 Montage van de trekkabels op het deurblad



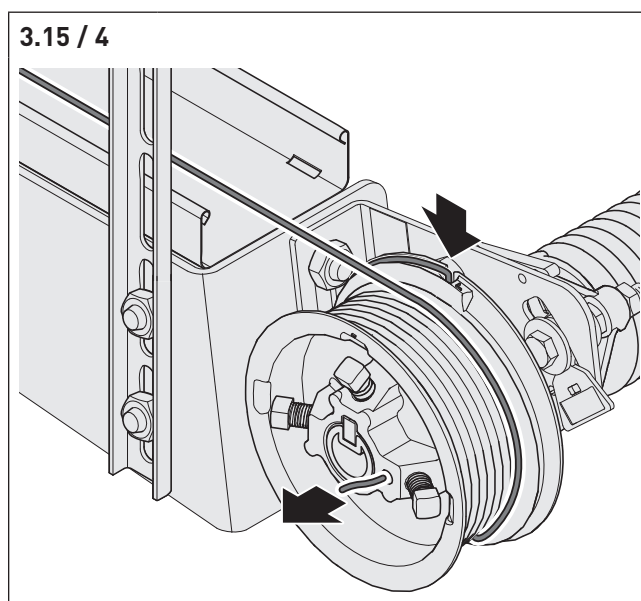
- De strop met de kabel moet tussen het deurblad en de afstandshouder worden gemonteerd.
- ⇒ De strop met de kabel aan de vloersteun haken.
- ⇒ De kabel met de afstandshouder en borgclip vastzetten.



- ⇒ Leid de kabel over de geleiderol en door het veerkanaal naar de kabeltrommel.

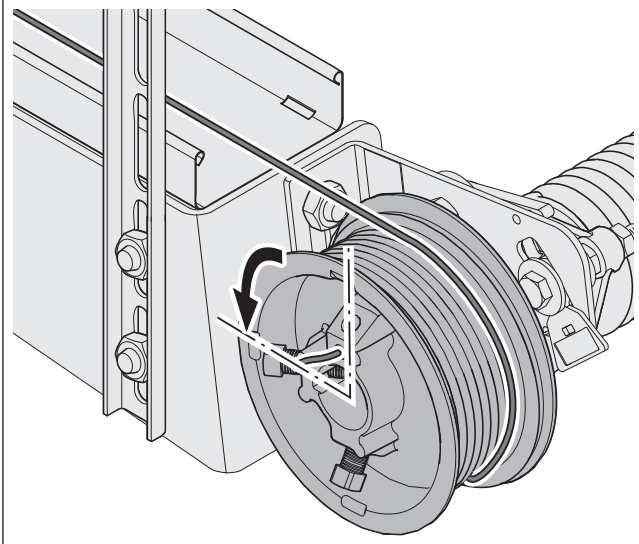


- ⇒ Leid de kabel om de kabeltrommel.



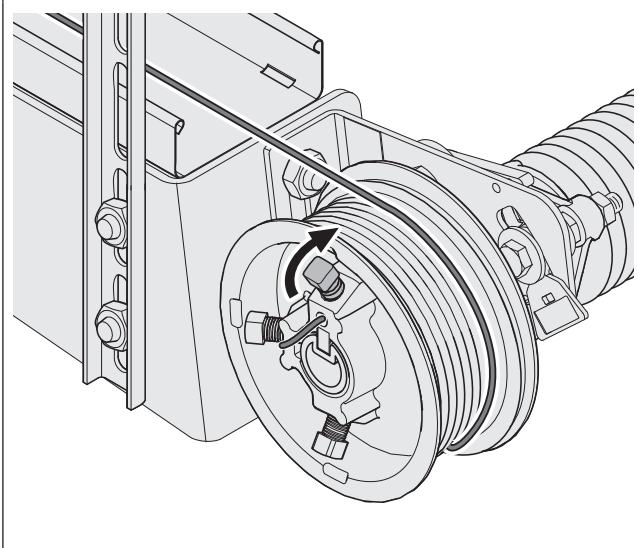
- ⇒ Leid de kabel van achter door de kabeltrommel.

3.15 / 5



⇒ Draai de kabeltrommel tot er een 3/4 veiligheids-wikkeling op de kabeltrommel zit.

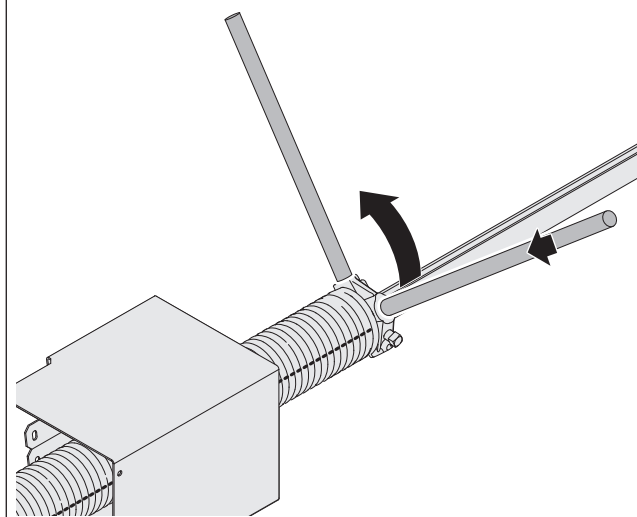
3.15 / 6



⇒ Trek de kabel strak.  
⇒ Zet de kabel vast met de bout.

### 3.16 Veren spannen

3.16 / 1

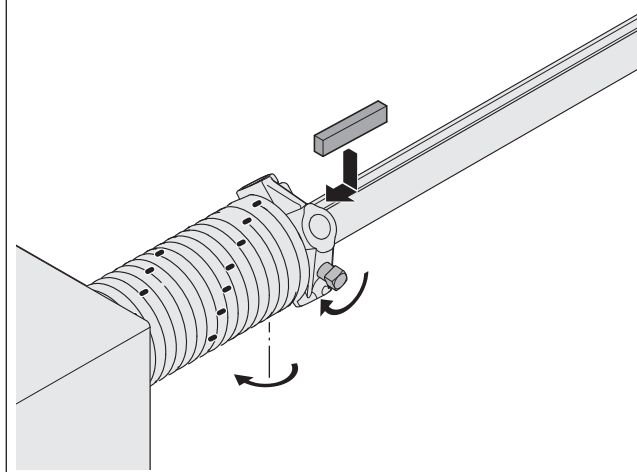


De juiste veerspanning is afhankelijk van de grootte en het gewicht van de deur.

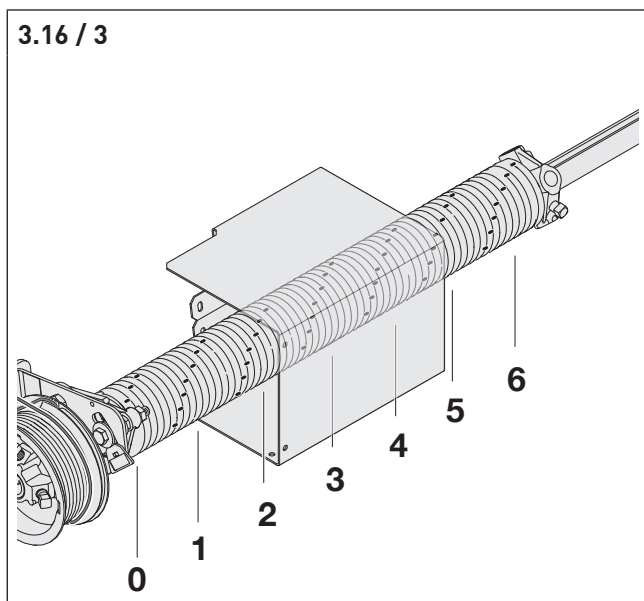
Op het typeplaatje staat het aantal windingen voor. Het typeplaatje bevindt zich aan de binnenkant links van de tweede deursectie.

⇒ Draai de veer zo vaak 360° rond als op het typeplaatje staat aangegeven.

3.16 / 2



⇒ Trek de veer enigszins uit elkaar.  
⇒ Draai de schroeven vast (18 Nm – 20 Nm).  
⇒ Haal de spanijzers weg.



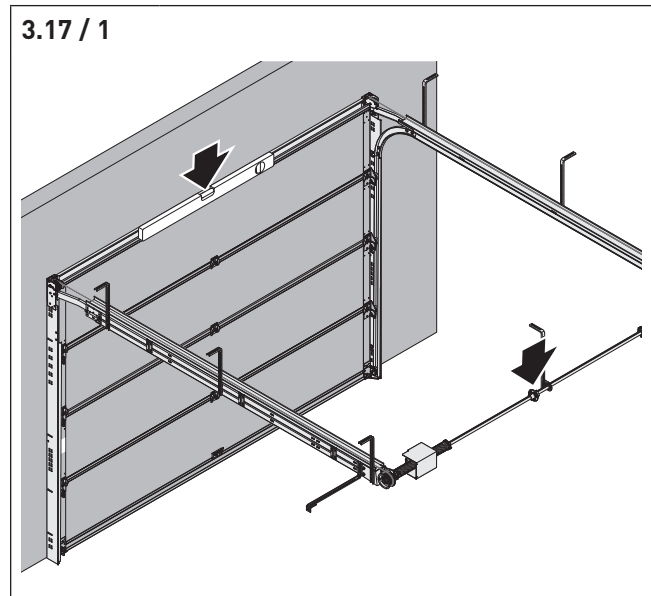
- ☑ Het juiste aantal windingen kan worden afgelezen aan de hand van de gestrekte lijn van de veer. In het voorbeeld wordt een deur afgebeeld met een veer die zes keer is gedraaid.

⇒ Span nu de veren van de tegenoverliggende zijde.

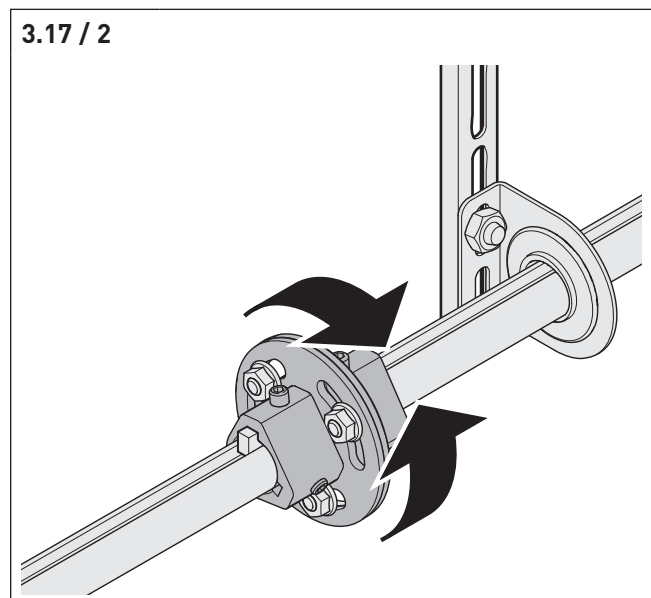
**Opmerking:**

De spanning van de veren wordt gedurende de eerste deurbewegingen minder (afhankelijk van het gewicht van de deur en het type beslag). De veren moeten daarom na 8 - 12 weken vanaf het eerste gebruik worden gecontroleerd en eventueel worden nagespannen.

**3.17 Deurloop testen**



- ☑ Het deurblad moet zich in horizontale stand bevinden wanneer het bijna (nog niet) gesloten is.
- Indien het deurblad zich niet in horizontale positie bevindt, kan een aanpassing worden gemaakt via de askoppeling op de veeras.

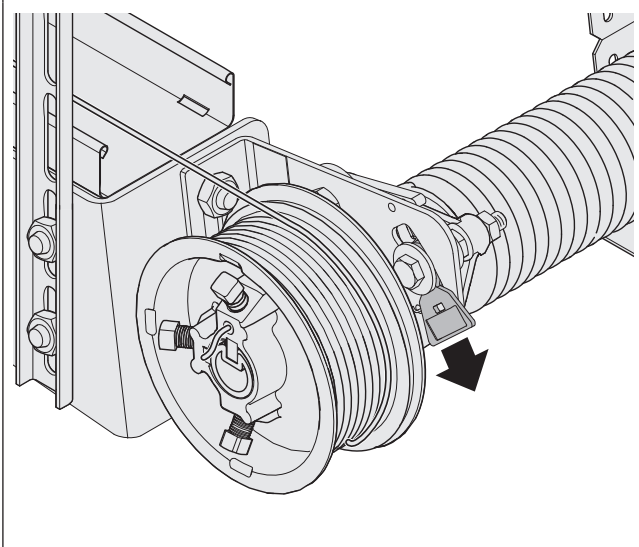


- ⇒ Breng het deurblad in balans door aan de askoppeling te draaien.
- ⇒ Draai de flensbouten vast (18 Nm - 20 Nm).

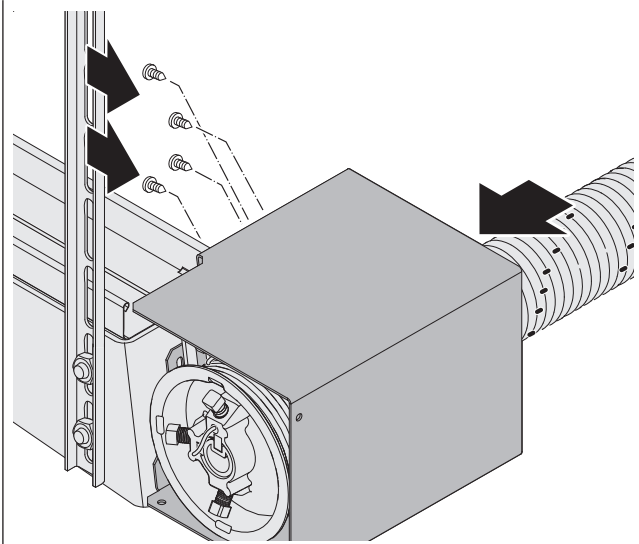


**LET OP!**

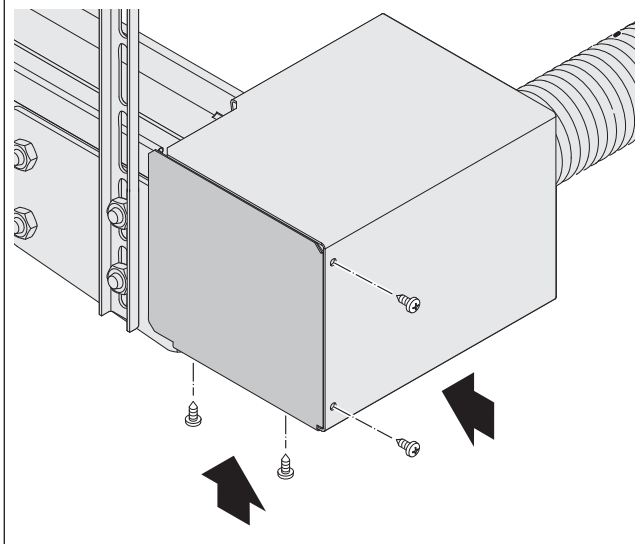
De deur mag slechts langzaam worden geopend anders kan hij worden beschadigd.

**3.17 / 3**

⇒ Verwijder het rode kunststof vergrendelstuk van de veerbreukbeveiliging.

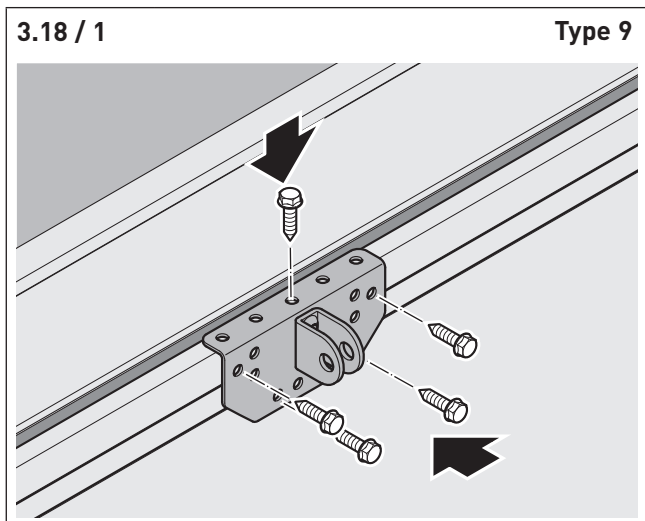
**3.17 / 4****Type 14**

- ⇒ Plaats de ingrijpbeveiliging links en rechts.
- ⇒ Schroef de ingrijpbeveiliging vast op de hoeksteun met 4 plaatschroeven.

**3.17 / 5****Type 14**

⇒ Sluit de ingrijpbeveiliging links en rechts met de zijplaten.

### 3.18 Montage van de deurmeenemer



⇒ Monteer de deurmeenemer in het midden op de bovenste deursectie.

De deurmeenemer moet worden gemonteerd, ook als er op dat moment geen aandrijving wordt gemonteerd. De deurmeenemer is speciaal bedoeld voor deze sectionaaldeur en moet worden gebruikt als er achteraf een aandrijving wordt gemonteerd.

## 4. Inbedrijfstelling

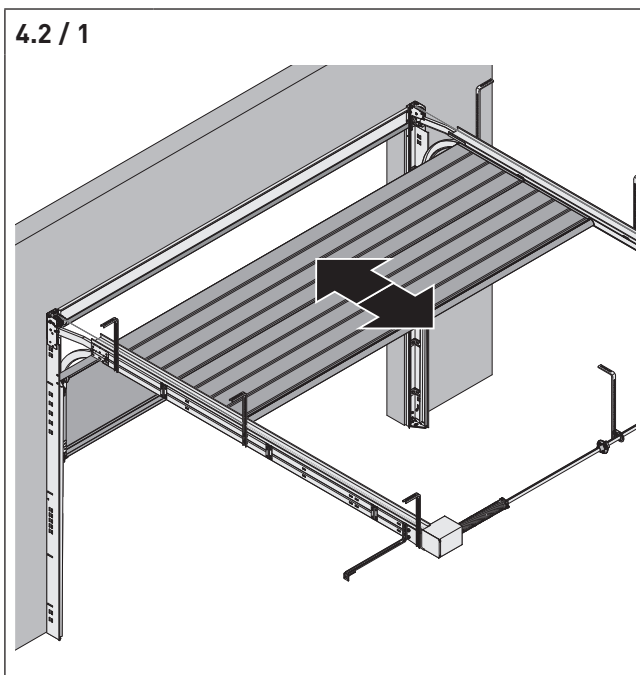
### 4.1 Veiligheidsinstructies voor de inbedrijfstelling

#### **VOORZICHTIG!**

Stel vast, om letsel te voorkomen, dat de deur beveiligd is.

- Zijn alle installatiestappen uitgevoerd zoals beschreven?
- Zijn de looprails aan de zijkanten goed bevestigd?
- Zijn de veren gespannen zoals beschreven?
- Zijn de deursecties op alle beoogde plaatsen vastgeschroefd en is er tussen de secties overal 2 mm vrije ruimte?

### 4.2 Loop van de deur testen



⇒ Open en sluit de deur met de hand.

**Een succesvolle testloop moet voldoen aan de volgende voorwaarden.**

#### 1. De deur kan gemakkelijk worden bewogen.

- ⇒ Als de deur niet gemakkelijk kan worden bewogen, controleer dan het volgende:
- zijn de kozijnstijlen aan de zijkanten juist gepositioneerd (zie par. 3.7)?
  - zijn de kabels verdraaid (zie par. 3.15)?
  - zijn de looprails aan de zijkanten horizontaal gepositioneerd (zie par. 3.13.1)?
  - is het deurblad gepositioneerd ten opzichte van het midden van de deuropening (zie par. 3.14.2)?
  - bevindt het deurblad zich in gesloten toestand in een horizontale positie (zie par. 3.14.2)?

#### 2. De deur beweegt in de eindposities “Deur open” en “Deur dicht”.

- ⇒ Als de deur niet in deze eindposities beweegt, controleer dan het volgende:
- wordt de loop van de deur geblokkeerd? Controleer vooral de looprails.
  - loopt de kabel aan beide zijden juist over de omkeerrollen (zie par. 3.15)?
  - is de veerspanning juist (zie par. 3.16)?
  - De veerspanning kan te hoog of te laag zijn.

#### 3. De deur blijft tussen de eindposities staan in de zelfvergrendelingsstand.

- ⇒ Als de deur niet blijft staan in de zelfvergrendelingsstand, controleer dan het volgende:
- als de deur verder opent, moet de veerspanning worden verminderd (zie par. 3.16).
  - als de deur verder sluit, moet de veerspanning worden verhoogd (zie par. 3.16).

### 4.3 Beschermfolie verwijderen

#### **LET OP!**

De beschermfolie aan de buitenzijde van de secties moet worden verwijderd omdat deze anders door sterke zonnestraling blijft vastkleven aan de secties!

- ⇒ Verwijder de beschermfolie aan de buitenzijde van de secties.

## 5. Bediening

### 5.1 Veiligheidsinstructies voor de bediening

#### **VOORZICHTIG!**

Om persoonlijk letsel door ongecontroleerde bewegingen van de deur te vermijden:

- ⇒ open of sluit de deur alleen wanneer zich geen personen of voorwerpen in de baan van de deur bevinden;
- ⇒ bedien de deur niet bij krachtige wind, om te garanderen dat de deur onder controle blijft.

### 5.2 Deuren met handbediening

- ⇒ Bedien de deur alleen met de hiervoor bestemde bedieningselementen.
- ⇒ Beweeg de deur met een gelijkmatige snelheid tot aan de betreffende eindpositie.
- ⇒ Let er bij het sluiten op dat de vergrendelingen goed in de sluiting komen.  
In de eindpositie ZU (dicht) is de deur automatisch vergrendeld.

#### **Bediening van buiten - deur openen**

- ⇒ Ontgrendel de handgreep met uw sleutel.
- ⇒ Draai de handgreep naar rechts en til de deur een paar centimeter naar boven.  
De deur is ontgrendeld.
- ⇒ Breng de deur in de eindpositie AUF (geopend). De handgreep hoeft hierbij niet te worden gedraaid.

#### **Bediening van buiten - deur sluiten**

- ⇒ Breng de deur in de eindpositie ZU (dicht).  
De vergrendeling valt bij het sluiten van de deur vanzelf in de sluiting.

#### **Bediening van binnen - deur openen**

- ⇒ Ontgrendel de handgreep met de veiligheidsclip aan het slot.
- ⇒ Draai de handgreep naar rechts en til de deur een paar centimeter naar boven.  
De deur is ontgrendeld.
- ⇒ Breng de deur in de eindpositie AUF (geopend). De handgreep hoeft hierbij niet te worden gedraaid.

#### **Bediening van binnen - deur sluiten**

- ⇒ Breng de deur in de eindpositie ZU (dicht).  
De vergrendeling valt bij het sluiten van de deur vanzelf in de sluiting.

### 5.3 Deuren met aandrijving

#### **VOORZICHTIG!**

Om persoonlijk letsel door ongecontroleerde bewegingen van de deur te vermijden:

- ⇒ zorg dat de besturing en de afstandsbediening niet kunnen worden gebruikt door kinderen of onbevoegde personen.
- ⇒ zorg er ook voor dat de afstandsbediening niet onopzettelijk kan worden bediend (bijv. in uw broekzak).

 De informatie over de bediening van de aandrijving vindt u in de documentatie van het aandrijfsysteem.

## 6. Reiniging

### Glasoppervlakken reinigen

#### LET OP!

Om de glazen oppervlakken niet te beschadigen, mogen ze niet worden behandeld met een glasreiniger (wegens agressieve inhoudsstoffen). Er mag nooit gebruik worden gemaakt van schuurmiddel, schrapers, scheermesjes en spatels e.d.

1. Met stromend water afspoelen.
2. Met warm water, een kleine dosis milde kunststofreiniger en een schone, zachte, niet-pluizende doek schoonmaken.

## 7. Onderhoud

### Onderhoud

#### **VOORZICHTIG!**

Een beschadigde deur kan leiden tot ernstig of dodelijk letsel!

Wanneer een beschadiging, breuk of scheur zichtbaar is, moet de deur onmiddellijk buiten bedrijf worden gesteld voor reparatie door een deskundige overeenkomstig EN 12635.

#### 7.1 Onderhoudswerkzaamheden door de eindverbruiker

##### Onderhoud minstens eens per 12 maanden

- ⇒ Controleer de rollen.
- ⇒ Smeer de scharnieren en de looprollen met olie.
- ⇒ Controleer de juiste instelling van de rollen.
- ⇒ Controleer of alle schroeven juist zitten en stevig zijn vastgedraaid.
- ⇒ Inspecteer alle componenten op zichtbare scheurtjes en beschadigingen.

#### 7.2 Onderhoudswerkzaamheden door gekwalificeerd, geschoold vakpersoneel (volgens EN 12635)

##### Onderhoud minstens eens per 6 maanden

- ⇒ Controleer de staalkabels op beschadigingen, breuken of scheurtjes.

##### Onderhoud minstens eens per 12 maanden

- ⇒ Span eventueel de veren opnieuw.
- ⇒ Controleer de veren.

## 8. Demontage en afvalverwijdering

### 8.1 Demontage

#### **VOORZICHTIG!**

##### **Levensgevaar door stroomstoten bij deurinstallaties met aandrijfsysteem!**

- ⇒ Voorafgaand aan de demontage moeten het aandrijfsysteem en de besturing beslist eerst van de voeding worden gescheiden.
- ⇒ Verzeker dat de stroomvoorzorging tijdens het demonteren onderbroken blijft.

#### **VOORZICHTIG!**

##### **Ernstig letsel mogelijk door naar beneden vallende onderdelen!**

- ⇒ Zorg vóór het demonteren van de deurinstallatie dat er geen onderdelen naar beneden kunnen vallen.
- ⇒ Neem alle geldende voorschriften voor de arbeidsveiligheid in acht.

De demontage moet worden uitgevoerd door gekwalificeerd, geschoold vakpersoneel in de omgekeerde volgorde van de in deze montage beschreven montage.

### 8.2 Afvalverwijdering



#### **De deurinstallatie mag niet met het huishoudelijk afval worden meegegeven!**

- ⇒ Verwijder oude apparatuur van het aandrijfsysteem via een inzamelpunt voor elektronisch afval of via uw vakhandel.
- ⇒ De deurinstallatie zelf moet volgens de lokale voorschriften als afval worden behandeld.

## 9. Bijlage

### 9.1 Garantie

**Aan slijtage onderhevige onderdelen zijn door het intensieve gebruik slechts beperkt houdbaar en vallen niet onder de normale garantie!**

Tot deze onderdelen behoren:

- veren
- kabels
- looprollen
- afdichtingen
- kabelrollen
- aandrijfsysteem
- sloten / vergrendeling
- trekkabels
- scharnieren

**Garantie op de werking en de veiligheid kan alleen worden gegeven als:**

- de veiligheidsinstructies en waarschuwingen worden nageleefd;
- de montage deskundig en conform de handleiding wordt uitgevoerd;
- uitsluitend originele onderdelen en accessoires van Teckentrup worden gebruikt;
- geen andere voorwerpen aan de deur worden bevestigd;
- de componenten in de levering niet worden veranderd of anderszins worden aangepast;
- het onderhoud aan de deur conform het tijdschema wordt uitgevoerd;
- de eindverbruiker op de hoogte is van alle relevante bedieningshandleidingen (deur, aandrijfsysteem en veiligheidsvoorzieningen).

**De garantie vervalt als de aanwijzingen in deze montage- en bedieningshandleiding niet worden opgevolgd.**

---

**Hebt u nog vragen?** We geven u in elk opzicht graag advies. Neem contact op met uw adviseur van Teckentrup.  
**U kunt ons met de onderstaande gegevens bereiken.**

Teckentrup GmbH & Co. KG  
Industriestraße 50 • 33415 Verl, Duitsland  
T: +49 (0) 5246 504 - 0 • F: +49 (0) 5246 504 - 230  
info@teckentrup.biz • www.teckentrup.biz

---