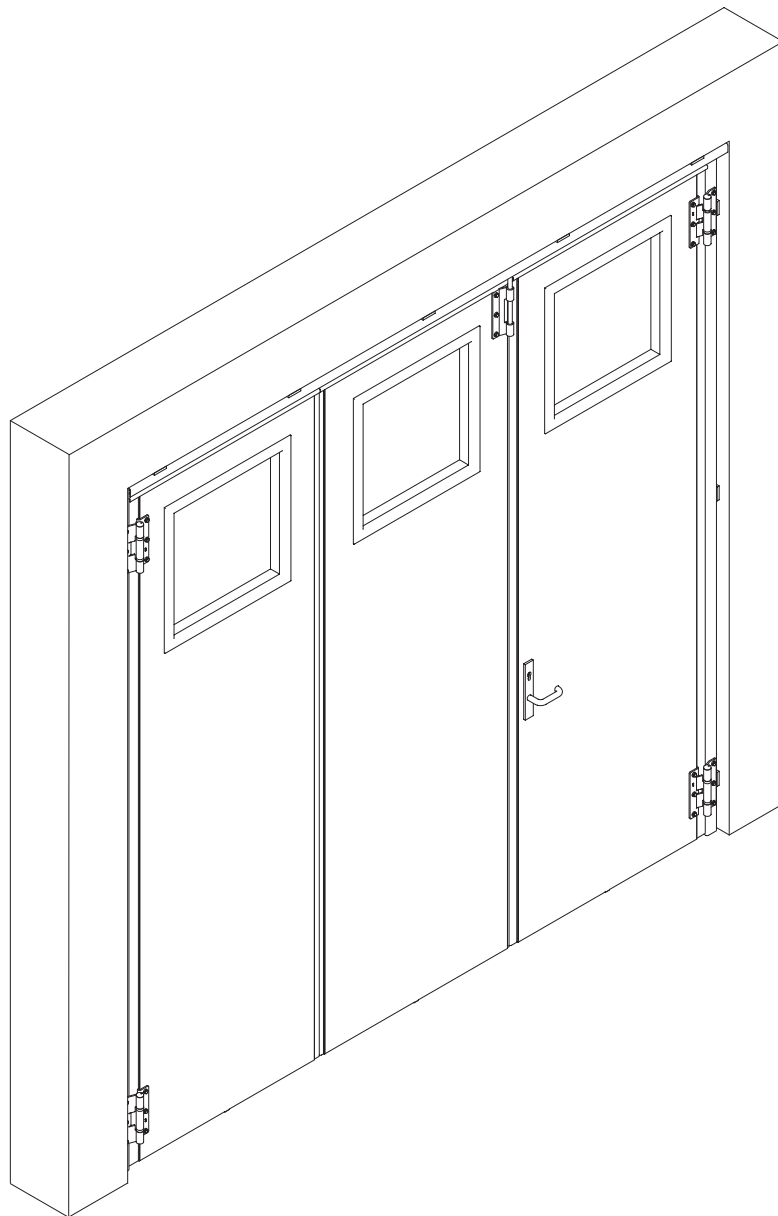


# FALTSCHIEBETOR FE TECKENTRUP 50

Montage, Bedienungs- und Wartungsanleitung



# 1. Inhaltsverzeichnis

<b>1.</b>	<b>Inhaltsverzeichnis</b>	<b>2</b>
<b>2.</b>	<b>Symbolerklärung</b>	<b>3</b>
<b>3.</b>	<b>Schraubenübersicht</b>	<b>4</b>
<b>4.</b>	<b>Allgemeine Informationen</b>	<b>5</b>
4.1	Zielgruppe	5
4.2	Gewährleistung	5
4.3	Allgemeine Sicherheitshinweise	5
4.4	Anforderungen an Aufstell-/Einsatzort	6
4.5	Hinweise zum Einbau des Tores	6
4.6	Hinweise zum Betrieb des Tores	6
<b>5.</b>	<b>Allgemeines</b>	<b>7</b>
5.1	Lieferumfang	7
5.2	Darstellung	7
5.3	Kontrollmessungen	7
<b>6.</b>	<b>Einbau</b>	<b>8</b>
6.1	Zarge vorbereiten	8
6.2	Montage unterer Anschlag (optional)	9
6.3	Zargeneinbau in der Laibung	9
6.4	Zargeneinbau vor der Laibung	12
6.5	Montage der Torflügel	15
6.6	Tor einstellen	21
6.7	Zargen fixieren	24
6.8	Montage Verriegelungen	26
6.9	Abschlussarbeiten	29
<b>7.</b>	<b>Bedienung</b>	<b>30</b>
7.1	Tor öffnet nach außen	30
7.2	Tor öffnet nach innen	31
<b>8.</b>	<b>Wartung</b>	<b>32</b>
<b>9.</b>	<b>Anhang</b>	<b>33</b>
9.1	Montage 180° Öffnung (Leichte Ausführung)	33
9.2	Montage 180° Öffnung (Mittlere- und Schwere Ausführung)	34

## 2. Symbolerklärung



**Vorsicht! Gefahr von Personenschäden!**

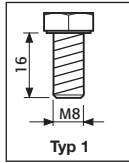
**Achtung! Gefahr von Sachschäden!**

**Hinweis**

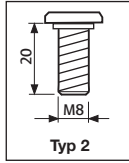
**Funktionskontrolle**

**Verweis**

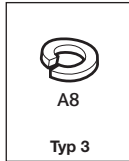
### 3. Schraubenübersicht



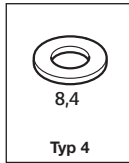
Typ 1



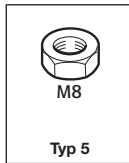
Typ 2



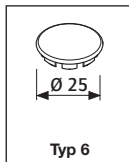
Typ 3



Typ 4



Typ 5



Typ 6

## 4. Allgemeine Informationen

### 4.1 Zielgruppe

**Der Einbau darf nur von sachkundigen Personen durchgeführt werden.**

Qualifizierte und geschulte Personen für den Einbau des Tores haben

- die Kenntnis der allgemeinen und speziellen Sicherheits- und Unfallverhütungsvorschriften,
- eine Ausbildung in der Anwendung von Sicherheitsausrüstung,
- eine Ausbildung in Umgang mit Hand- und Elektrowerkzeugen,
- in regelmäßigen Abständen an Schulungen des Herstellers teilgenommen.

### 4.2 Gewährleistung

**Eine Gewährleistung in Bezug auf Funktion und Sicherheit kann nur geleistet werden, wenn**

- die Sicherheits- und Warnhinweise beachtet werden,
- der Einbau sachgemäß und in der Reihenfolge der Anleitung durchgeführt wird,
- nur Original-Teckentrup Zubehör verwendet wird,
- keine zusätzlichen Gegenstände an das Tor befestigt werden,
- die Bauteile des Lieferumfangs nicht verstellt oder umgebaut werden,
- die regelmäßigen Wartungen des Tores eingehalten werden,
- der Betreiber in Kenntnis aller relevanten Bedienungsanleitungen (Tor, Antriebssystem und Sicherheitseinrichtungen) ist.

### 4.3 Allgemeine Sicherheitshinweise

#### **Vorsicht!**

- Der Gefahrenbereich ist vor dem Einbau weiträumig abzusperren.
- Es ist dafür zu sorgen, dass Personen, die nicht mit dem Einbau des Tores beauftragt sind, den Gefahrenbereich nicht betreten.
- Der Einbau muss mindestens von zwei Personen durchgeführt werden.
- Der Einbau muss aus einem sicheren Stand erfolgen (z. B. Gerüst).
- Beiliegende Zeichnungen haben Vorrang.
- Um Quetschungen zu vermeiden, darf das Tor nur geöffnet und geschlossen werden, wenn sich keine Personen im Bereich des Tores aufhalten.
- Bei Mängeln ist die Anlage stillzulegen und ein sachkundiger Monteur mit der Überprüfung der Toranlage zu beauftragen.



## 4. Allgemeine Informationen

### 4.4 Anforderungen an Aufstell-/Einsatzort

- Das Tor darf nur an Wandarten eingebaut werden, die geprüft sind und den Einbau statisch zulassen.

Folgende Wandarten sind zulässig:

- Mauerwerk nach DIN 1053-1, Druckfestigkeitsklasse der Steine min. 12, Mauermörtel min. der Gruppe IIa, Wanddicke  $\geq 175$  mm.
- Beton nach DIN 1045, Festigkeitsklasse min. B15, Wanddicke  $\geq 140$  mm.
- Porenbeton-Block- und Plansteine nach DIN 4165, Steinfestigkeitsklasse min. 4.
- Stahlkonstruktion mit statischem Nachweis.

Folgende Dübel werden empfohlen:

- Mauerwerk: Fischer FUR
- Beton: Fischer FAZ, Fischer FH-S
- Porenbeton: Auf Anfrage

- Der Fertigfußboden muss eben und waagrecht sein.
- Die Mauern der Öffnungsseite müssen in Flucht zueinander stehen.
- Das Tor darf nicht in öffentliche Bereiche schwenken.
- Im Außenbereich muss ein ausreichender Wasserablauf vorhanden sein.
- Das Tor muss so mit den angrenzenden Bauteilen verbunden sein, dass die folgenden Bedingungen erfüllt sind:
  - Belastungen des offenen und geschlossenen Tores werden sicher und dauerhaft aufgenommen.
  - Belastungen, die durch die Bewegung des Tores entstehen, werden sicher und dauerhaft aufgenommen.
  - Die Kräfte dürfen nicht die Standfestigkeit der angrenzenden Wand gefährden.
- Beim Einsatz des Tores in explosionsgefährdeten Bereichen sind die örtlichen Bestimmungen zu beachten. Der Monteur ist von dem Betreiber über die Bestimmungen in Kenntnis zu setzen. Erdungsmaßnahmen dürfen nur von Fachpersonal durchgeführt werden.
- Im Bereich der Montage dürfen keine Installations- oder Elektroleitungen in der Wand verlaufen.

### 4.5 Hinweise zum Einbau des Tores

- Alle Bauteile verbleiben so lange in der Verpackung, bis sie für die Montage benötigt werden.
- Das Tor muss je nach Ausführung in der Laibung oder vor der Laibung eingebaut werden.
- Befestigungsarten, die in der Anleitung nicht dargestellt sind, müssen vom Hersteller freigegeben werden.
- Gummidichtungen dürfen erst nach vollständigem Einbau des Faltores und nach dem Einstellen aller Bauteile gekürzt werden.
- Sofern keine ausgewiesene Endbeschichtung vorliegt müssen Tore, die im Außenbereich montiert werden, spätestens 3 Monate nach der Montage mit einer Endlackierung versehen werden.
- Das verwendungsfertige Tor muss den Anforderungen der EN 12604 entsprechen.

### 4.6 Hinweise zum Betrieb des Tores

- Im Bereich des Torwegs dürfen keine Gegenstände stehen.
- Das Tor muss im geöffnetem und im geschlossenem Zustand stets verriegelt werden.
- Das Tor darf nicht in einer Zwischenposition stehen gelassen werden.
- Bei Toren mit außenliegenden Verriegelungen muss die Möglichkeit bestehen, das Tor von innen zu entriegeln oder den Raum über einen separaten Zugang verlassen zu können.
- Das Öffnen und Schließen der Torflügel ist nur mit den dafür vorgesehenen Griffen zulässig. Das Tor darf nicht mit Hilfe der Ent- und Verriegelungsgriffen (Basküle) bewegt werden.

## 5. Allgemeines

### 5.1 Lieferumfang

- Torpaket
- Zubehörpaket
- Torspezifische Zeichnung

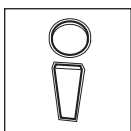
Einzelheiten entnehmen Sie der mitgelieferten Packliste.

### 5.2 Darstellung

Die beschriebene Montage zeigt ein 3-flügliges Tor. Zwei Flügel links öffnend und ein Flügel rechts öffnend. Die bauseitige Anordnung und die Anzahl der Torflügel ist der torspezifischen Zeichnung zu entnehmen.

Technische Änderungen vorbehalten.

### 5.3 Kontrollmessungen

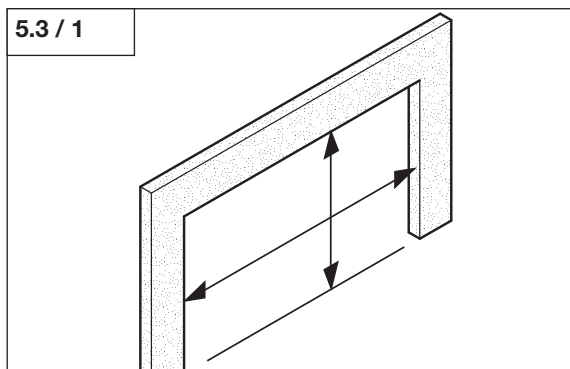


#### Verweis:

Die Bestellmaße des Tores sind der Auftragsbestätigung oder der torspezifischen Zeichnung zu entnehmen.

- Überprüfen Sie die Bestellmaße des Tores mit den baulichen Gegebenheiten.

5.3 / 1



#### Hinweis:

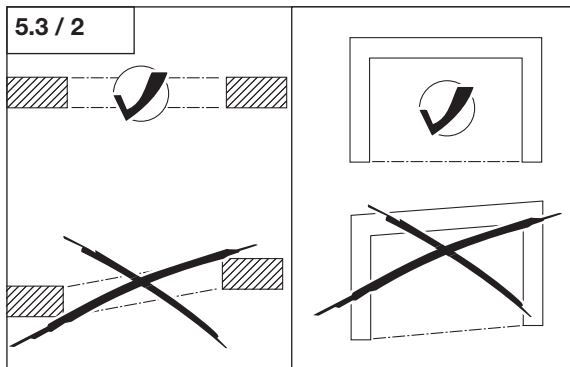
Um das Tor einbauen zu können, müssen die folgenden Punkte zutreffen:

- Der Fertigfußboden muss eben und waagrecht sein.
- Die Mauern der Öffnungsseite müssen in Flucht zueinander stehen.

Zulässige Abweichungen müssen vor der Montage beim Hersteller angefragt werden.

- Überprüfen Sie den Bauuntergrund.

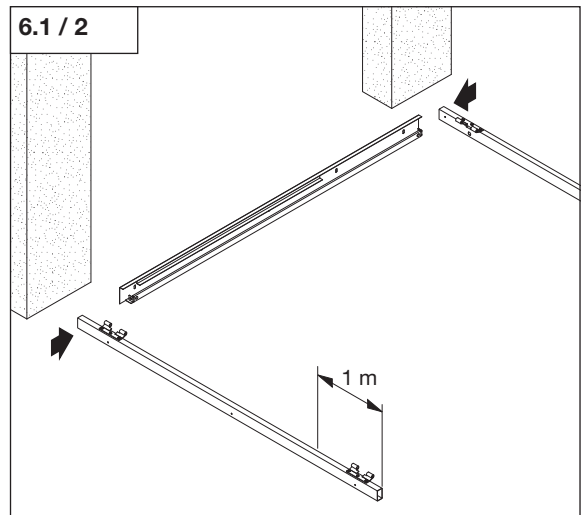
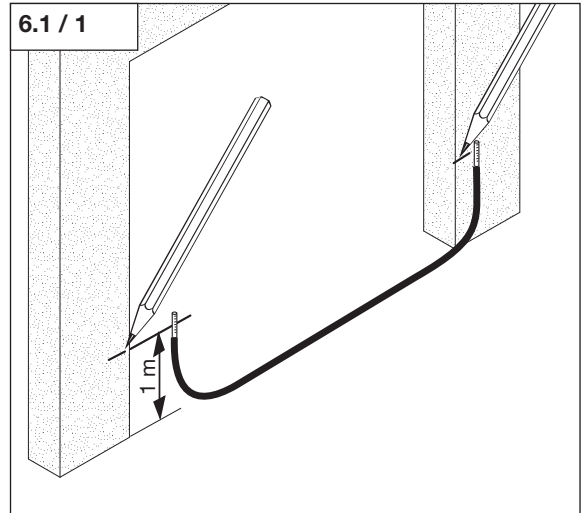
5.3 / 2



## 6. Einbau

### 6.1 Zarge vorbereiten

- Zeichnen Sie den Meterriss auf der Montageseite ein.
- Übertragen Sie den Meterriss auf die andere Seite.

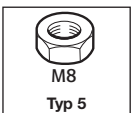
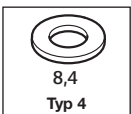
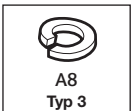
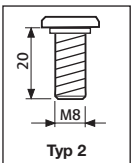
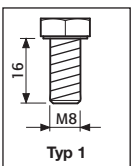
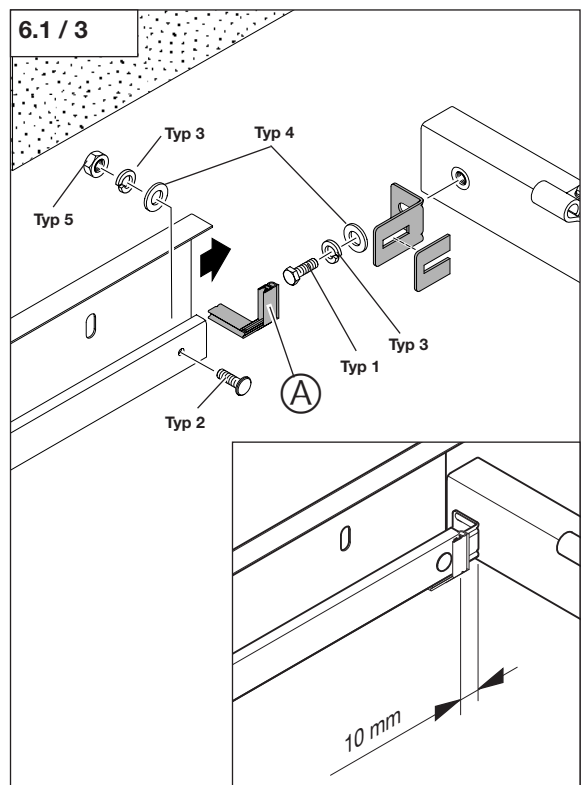


#### Hinweis:

Die Zarge muss wie folgt verschraubt werden:

- Die Bänder müssen lagerichtig ausgerichtet sein.
- Um eine spätere Verstellung der Zarge zu ermöglichen, muss zwischen dem seitlichen Zargenelement und dem oberen Zargenelement ein Abstand von 10 mm eingehalten werden. Der Spalt muss mit dem mitgelieferten Gummi-klemmprofil (A) abgedichtet werden.

- Legen Sie die Zargenelemente vor die Öffnung.
- Zeichnen Sie den Meterriss auf die Seitenzargen.
- Schrauben Sie die Zargenelemente zusammen.

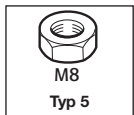
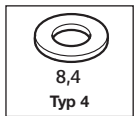
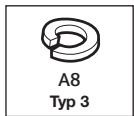
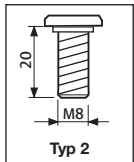
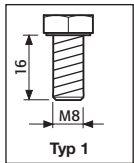




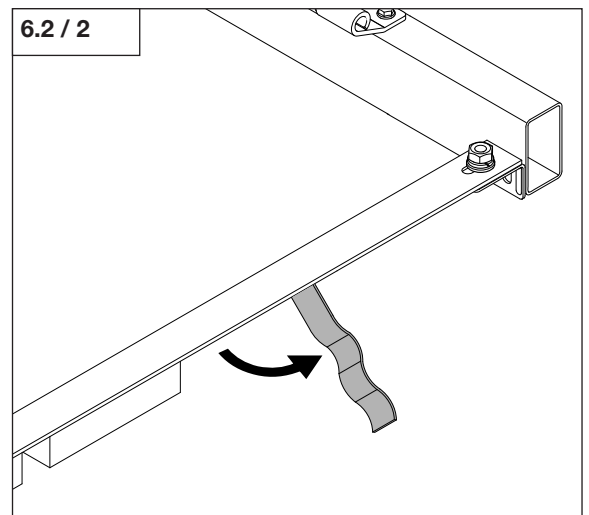
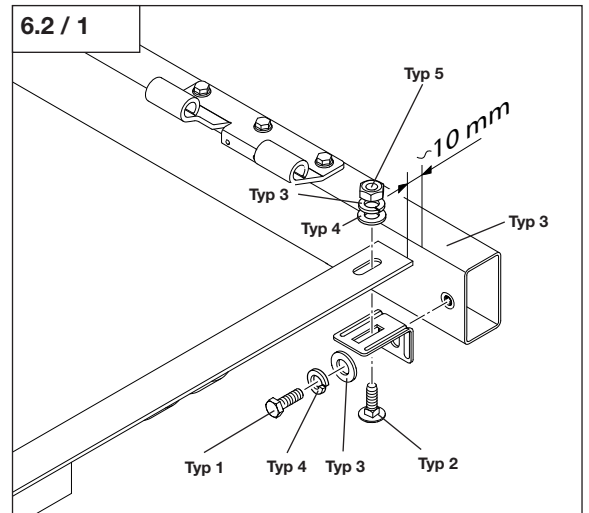
## 6. Einbau

### 6.2 Montage unterer Anschlag (optional)

- Montieren Sie die Winkel.

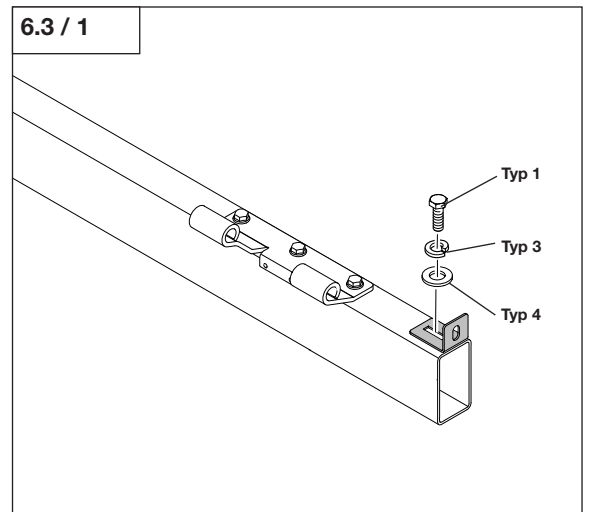
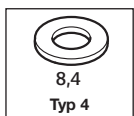
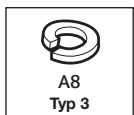
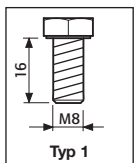


- Stellen Sie vor dem Aufrichten alle Montageanker aus.



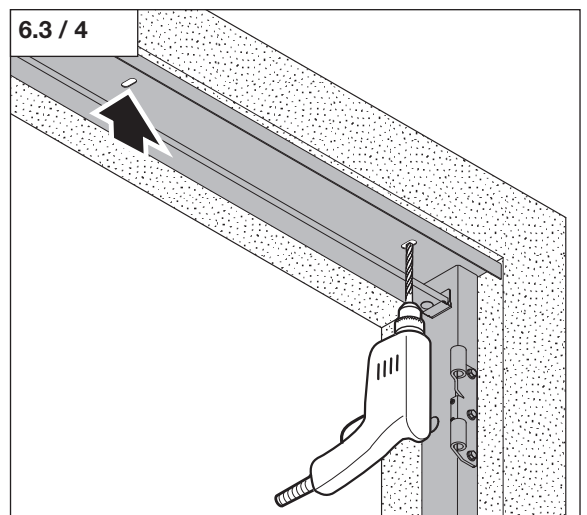
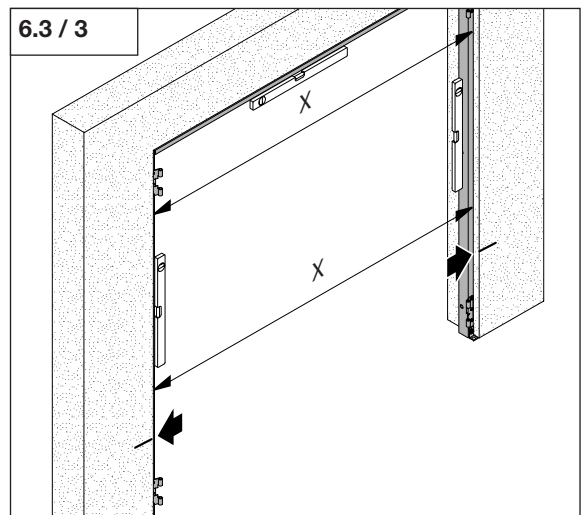
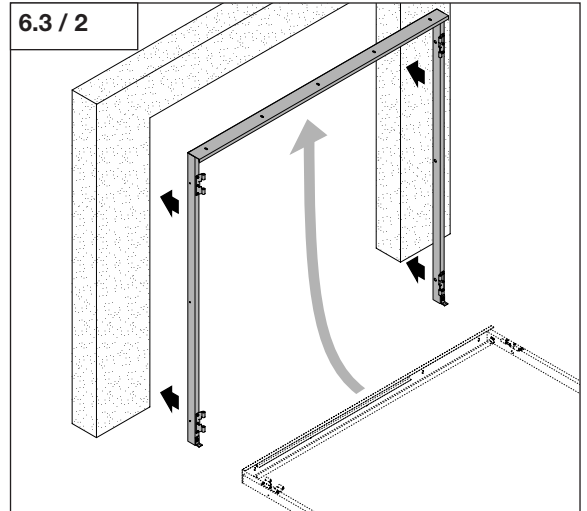
### 6.3 Zargeneinbau in der Laibung

- Montieren Sie die Winkel.



## 6. Einbau

- Richten Sie die Zarge auf.
- Stellen Sie die Zarge in die Laibung.



### **Achtung!**

Die Zarge darf zur Fixierung nicht verschweißt werden.

- Richten Sie die Zarge mittig aus.
  - Richten Sie die Zarge am Meterriss aus.
  - Richten Sie die Zarge lotrecht aus.
  - Fixieren Sie die Zarge in der ausgerichteten Position.
  - Prüfen Sie das Rahmenaußenmaß (X).
- 
- Bohren Sie die Löcher für die Befestigung durch die Lochstanzungen in den Sturz.

## 6. Einbau

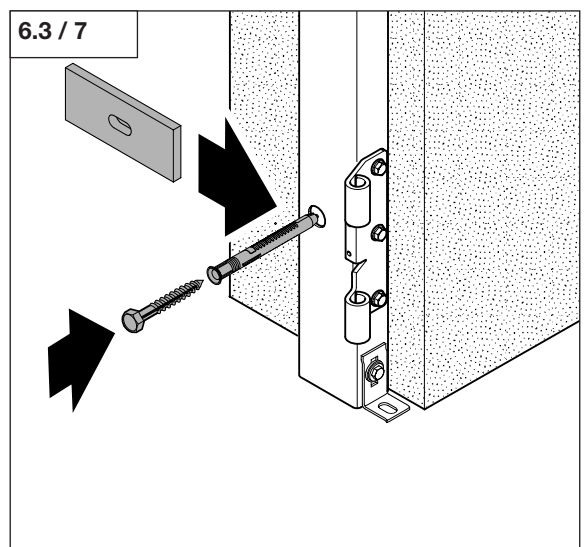
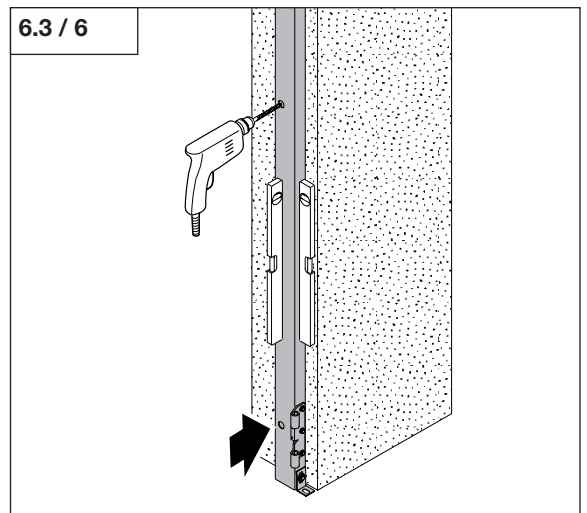
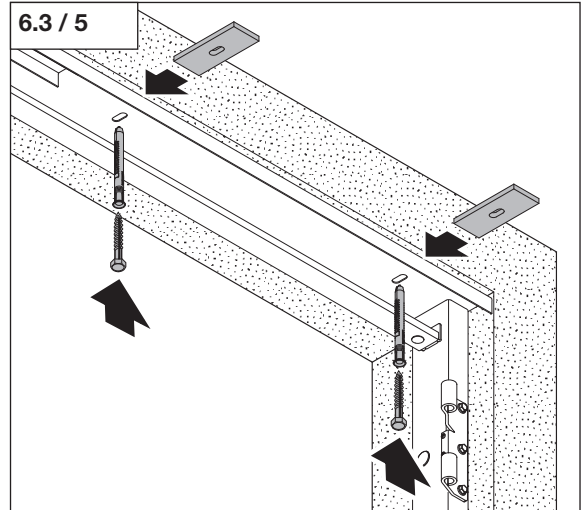


### Hinweis:

- Die Zarge darf sich durch das Festziehen der Schrauben nicht verbiegen oder verbeulen.
- Unebenheiten oder Freiräume zwischen Sturz und Zarge müssen unterfüllt werden.
- Tore mit Entlastungen müssen ausnivelliert werden.

- Verschrauben Sie die Zarge mit dem Sturz.
- Säubern Sie die Zarge vom Bohrstaub.

- Bohren Sie durch alle vorgegebenen Löcher der Seitenzarge in die Mauer.



### Hinweis:

- Die Zarge darf sich durch das Festziehen der Schrauben nicht verbiegen oder verbeulen.
- Unebenheiten oder Freiräume zwischen Mauer und Zarge müssen hinterfüllt werden.

- Verschrauben Sie die Seitenzarge mit der Mauer.

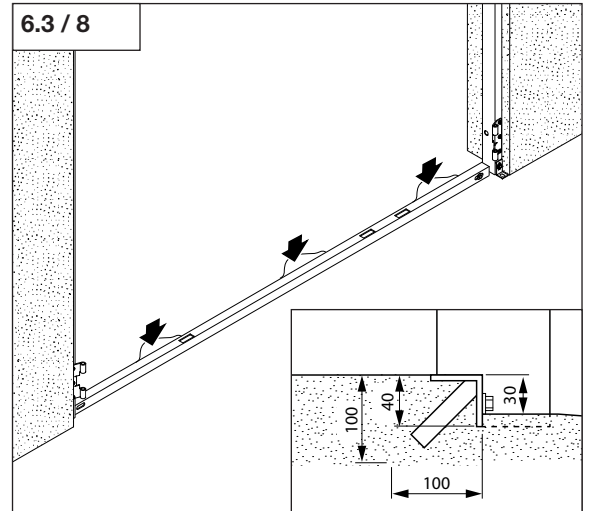
## 6. Einbau

### Unterer Anschlag (optional)

- Verfüllen Sie den unteren Anschlag.

#### Hinweis:

Vor dem Ausführen weiterer Arbeiten muss die Verfüllung ausgehärtet sein.

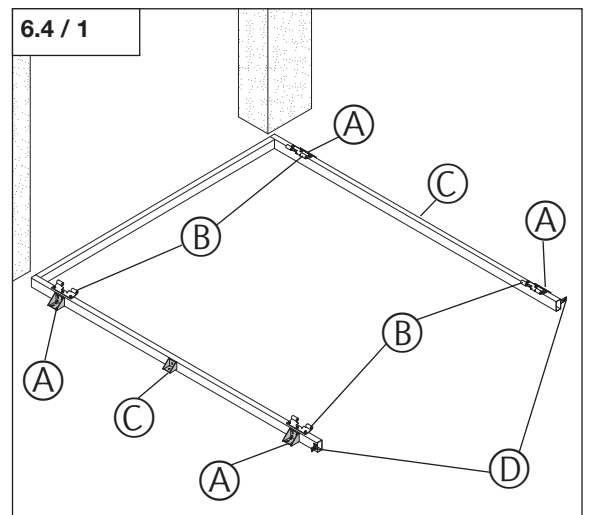


### 6.4 Zargeneinbau vor der Laibung

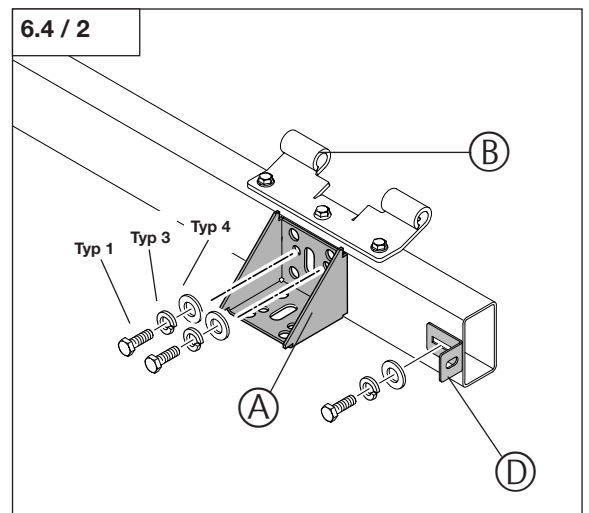
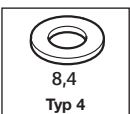
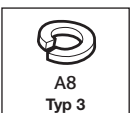
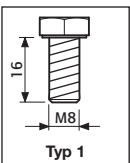
#### Hinweis:

Die Winkel müssen wie folgt an der Zarge befestigt werden:

- Die großen Winkel (A) müssen neben die Bänder (B) montiert werden.
- Die kleinen Winkel (C) müssen mittig montiert werden.
- Der Bodenwinkel (D) muss unten montiert werden.

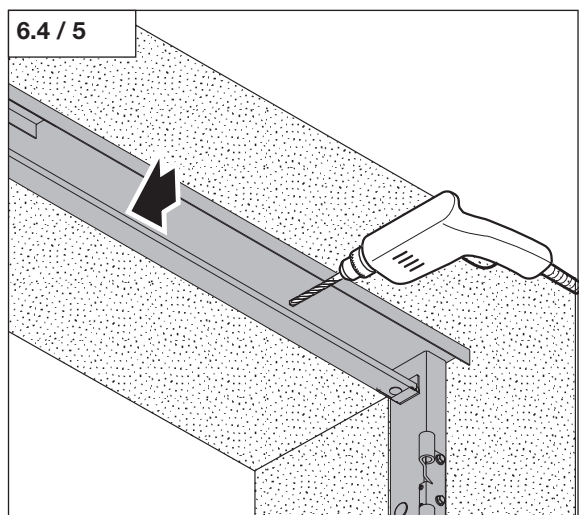
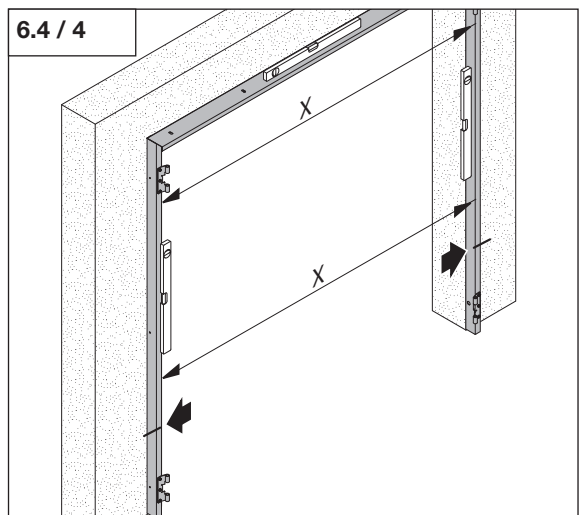
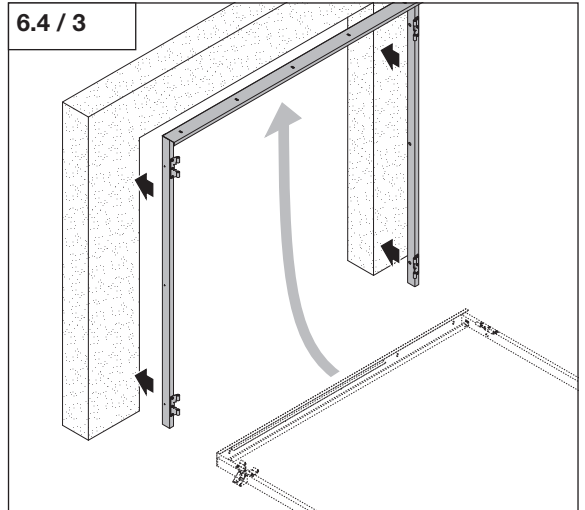


- Montieren Sie alle Winkel.



## 6. Einbau

- Richten Sie die Zarge auf.
- Stellen Sie die Zarge vor die Laibung.



**Achtung!**  
Die Zarge darf zur Fixierung nicht verschweißt werden.

- Richten Sie die Zarge mittig aus.
  - Richten Sie die Zarge am Meterriss aus.
  - Richten Sie die Zarge lotrecht aus.
  - Fixieren Sie die Zarge in der ausgerichteten Position.
  - Prüfen Sie das Rahmenaußenmaß (X).
- 
- Bohren Sie die Löcher für die Befestigung durch die vorgesehenen Lochstanzungen in den Sturz.



## 6. Einbau

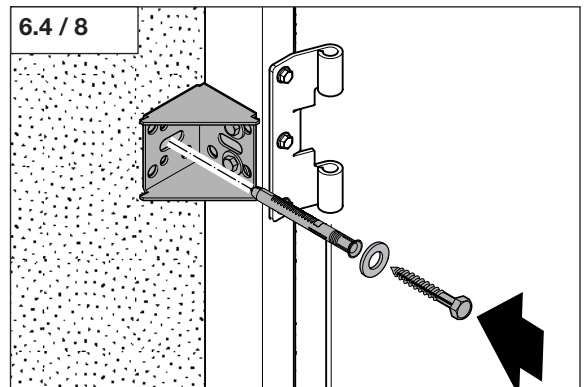
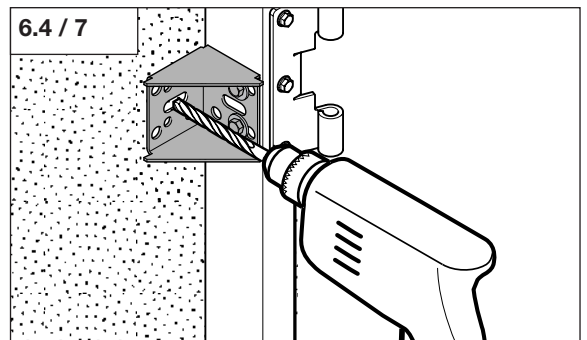
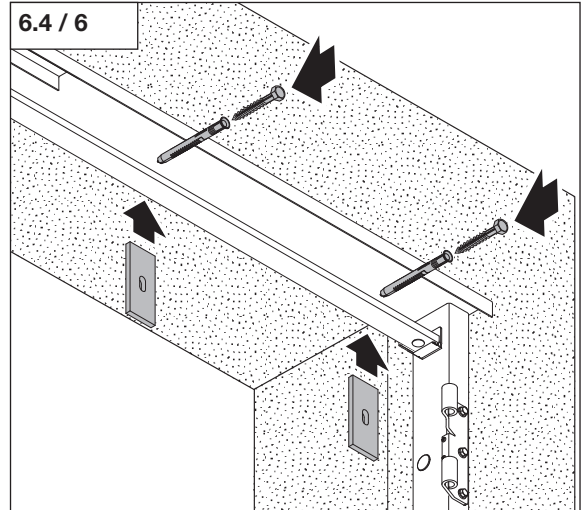


### Hinweis:

- Die Zarge darf sich durch das Festziehen der Schrauben nicht verbiegen oder verbeulen.
- Unebenheiten oder Freiräume zwischen Sturz und Zarge müssen unterfüttert werden.
- Tore mit Entlastungen müssen ausnivelliert werden.

- Verschrauben Sie die Zarge mit dem Sturz.
- Säubern Sie die Zarge vom Bohrstaub.

- Bohren Sie durch die Langlöcher der Befestigungswinkel.



### Hinweis:

- Die Zarge darf sich durch das Festziehen der Schrauben nicht verbiegen oder verbeulen.
- Unebenheiten oder Freiräume zwischen Mauer und Zarge müssen hinterfütert werden.

- Schrauben Sie die Seitenzargen mit den Befestigungswinkeln an die Mauer.

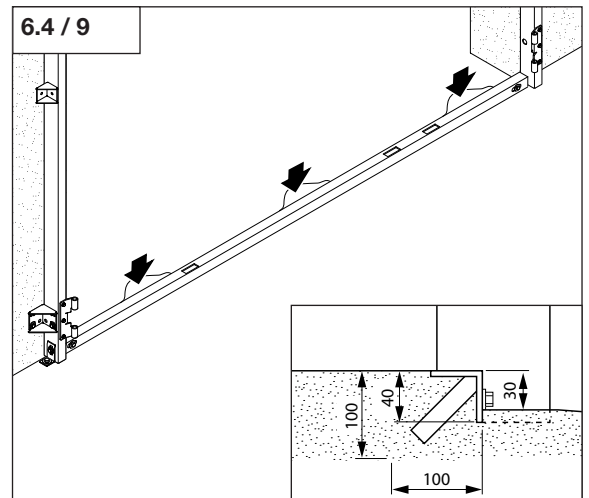
## 6. Einbau

### Unterer Anschlag (optional)

- Verfüllen Sie den unteren Anschlag.

**Hinweis:**

Vor dem Ausführen weiterer Arbeiten muss die Verfüllung ausgehärtet sein.

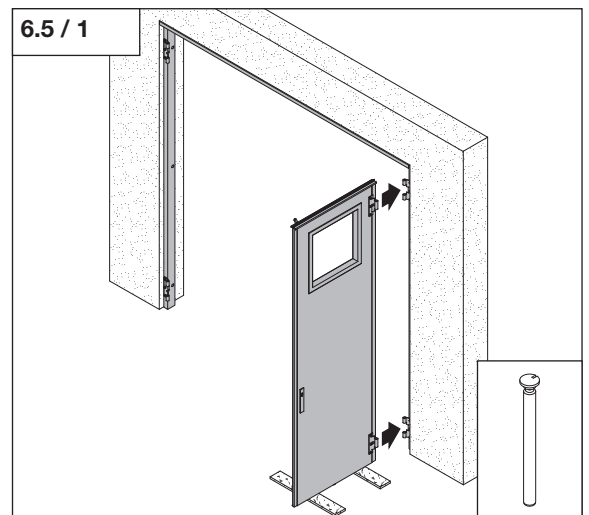


### 6.5 Montage der Torflügel

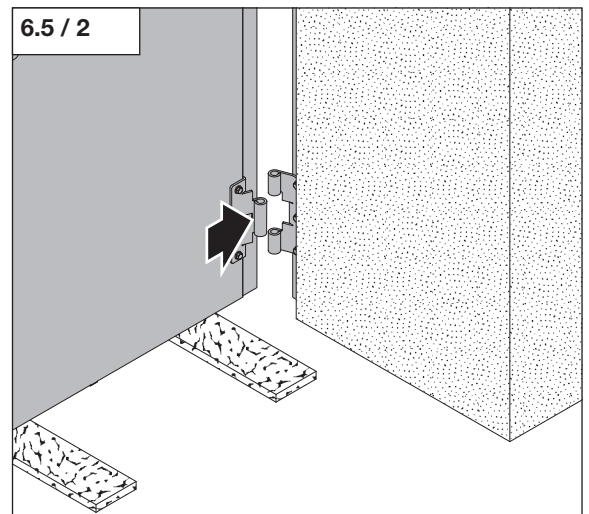
**Hinweis:**

Folgende Punkte müssen für die Montage der Torflügel beachtet werden:

- Die Torflügel müssen mit Sorgfalt der Verpackung entnommen werden.
- Die Torflügel sind in der gekennzeichneten Reihenfolge zu entnehmen und einzubauen.
- Die Torflügel müssen auf Holzklötze gestellt werden.
- Um einen dauerhaften Betrieb zu gewährleisten, müssen Bänder und Bolzen vor der Montage gesäubert und gefettet werden.



- Stellen Sie den Torflügel in das untere Band.



## 6. Einbau



### Hinweis:

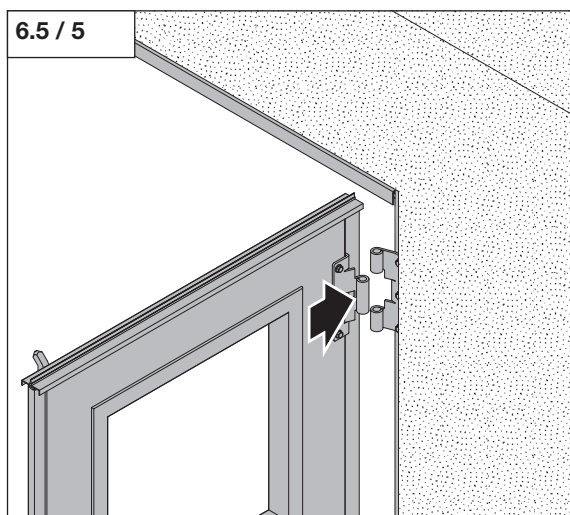
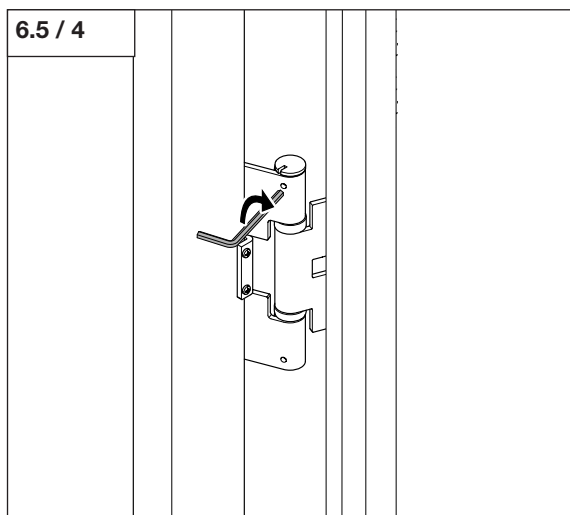
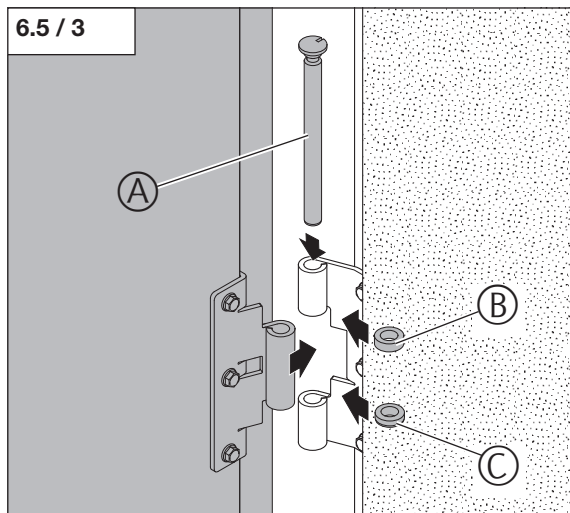
Das Lager (C) muss so eingebaut werden, dass die abgerundete Seite nach unten gerichtet ist.

- A Bolzen
- B Distanzstück
- C Lager (abgerundete Seite unten)

- Verbinden Sie den Torflügel mit der Zarge.

- Sichern Sie den Bolzen mit dem Gewindestift.

- Stellen Sie den Torflügel in das obere Band.





## 6. Einbau

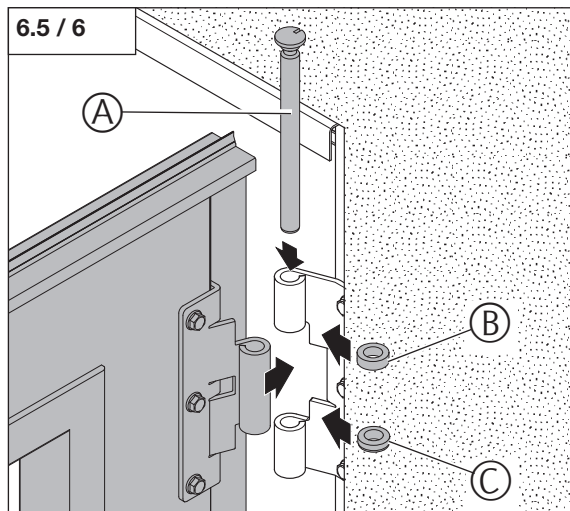


### Hinweis:

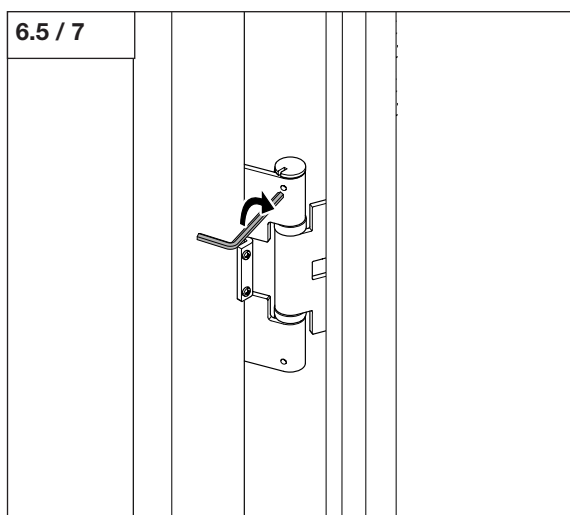
Das Lager (C) muss so eingebaut werden, dass die abgerundete Seite nach unten gerichtet ist.

- A Bolzen
- B Distanzstück
- C Lager (abgerundete Seite unten)

- Verbinden Sie den Torflügel mit der Zarge.



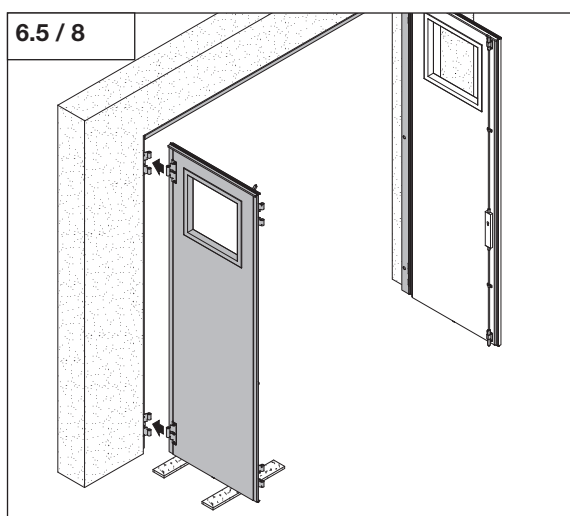
- Sichern Sie den Bolzen mit dem Gewindesttift.



### Achtung!

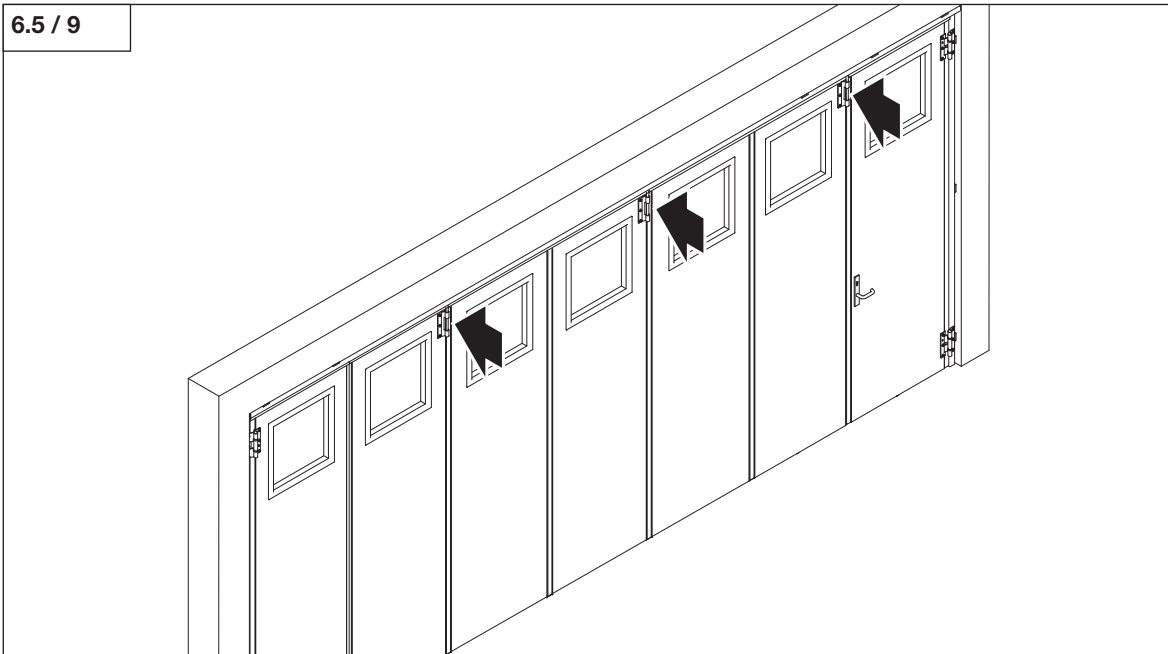
Um Torblätter und Zarge nicht zu beschädigen, müssen die Torblätter nach erfolgter Montage gegen Umschlagen und ungewollte Bewegungen gesichert werden.

- Montieren Sie den zweiten Torflügel an die gegenüberliegende Zargenseite.



## 6. Einbau

6.5 / 9



Ob Führungsrollen oder Entlastungsrollen eingesetzt werden, muss der torpezifischen Zeichnung entnommen werden.

In der Regel werden eingesetzt:

**Führungsrolle**

- Bei Torseiten mit zwei oder drei Torflügeln.

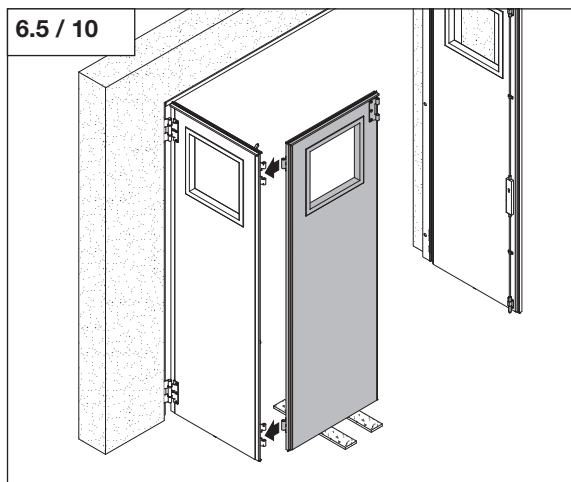
**Entlastungsrolle**

- Bei Torseiten mit mehr als drei Torflügeln, an jedem zweiten zusammenhängenden Torflügel.

- Bei großen und schweren Torflügeln.

- Montieren Sie den dritten Torflügel.

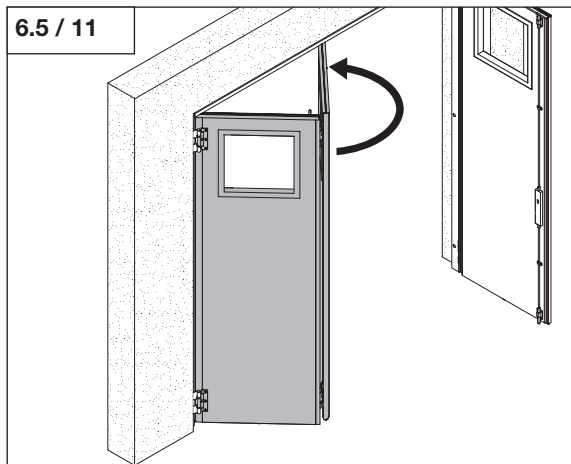
6.5 / 10



**Montage Führungsrolle**

- Schwenken Sie den Torflügel unter das obere Zargenelement.

6.5 / 11



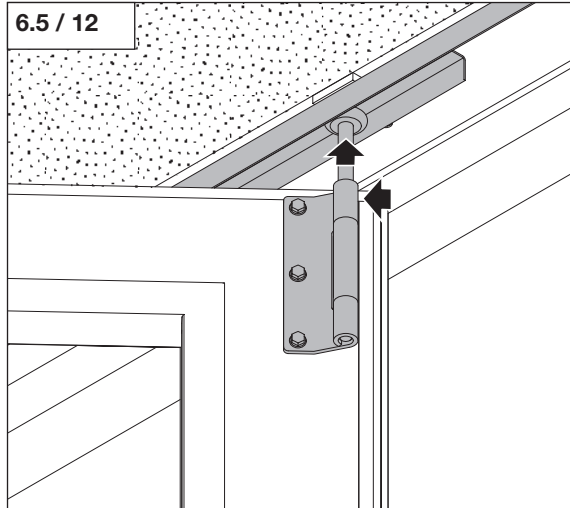
## 6. Einbau



### Hinweis:

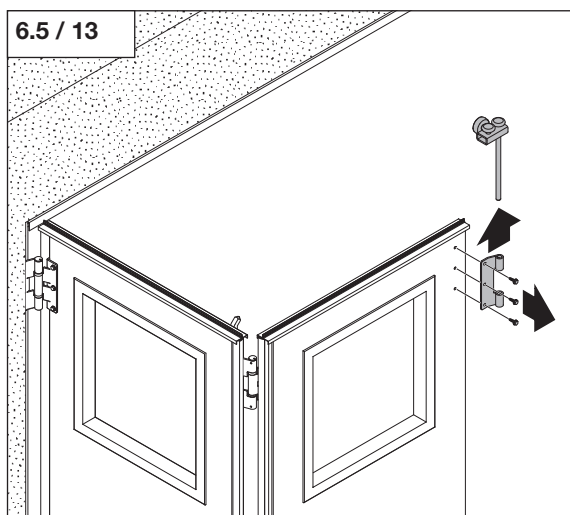
Wenn ein weiterer Torflügel vorhanden ist, muss der folgende Torflügel erst unten montiert werden und dann oben mit der Laufrolle im Laufrollenhalter verbunden werden.

- Lösen Sie die Madenschraube am Laufrollenhalter.
- Schieben Sie die Laufrolle in die Führungsschiene.
- Ziehen Sie die Madenschraube in der Nut der Laufrolle fest.

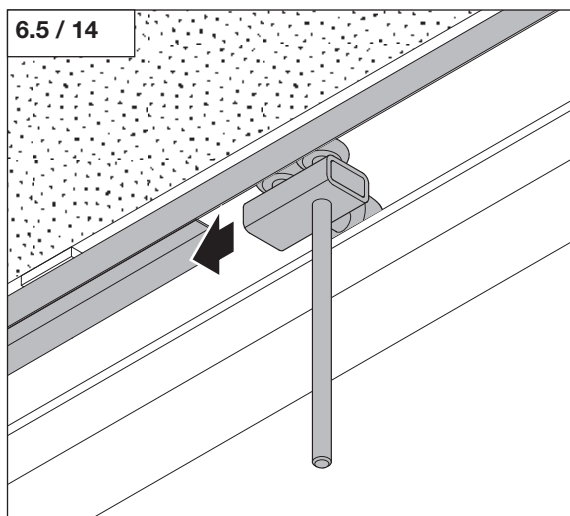


### Montage Entlastungsrolle

- Entfernen Sie die Laufrollenhalterung vom Torflügel.
- Nehmen Sie die Entlastungsrolle aus der Laufrollenhalterung.

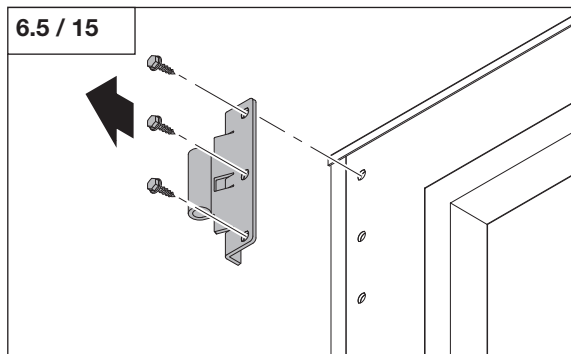


- Führen Sie die Entlastungsrolle in die Laufschiene ein.

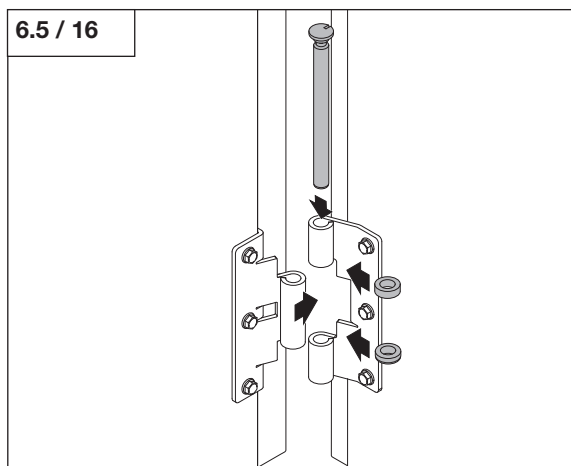


## 6. Einbau

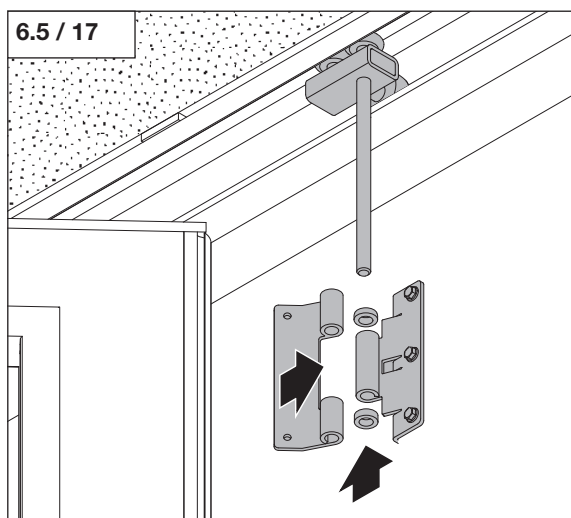
- Schrauben Sie das Band vom Folgeflügel ab.



- Montieren Sie die Torflügel unten zusammen.

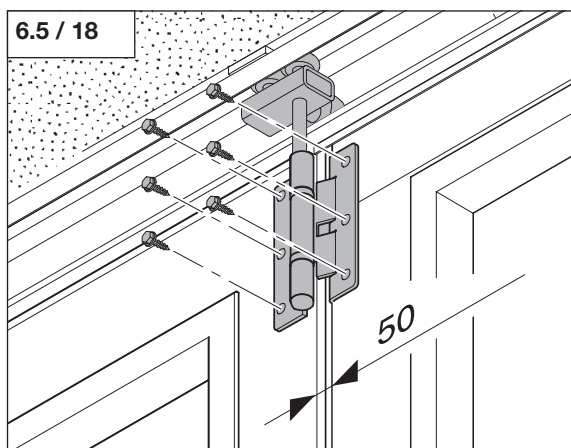


- Montieren Sie die demontierten Bänder an die Laufrolle.



- Stellen Sie die Torflügel oben mit einem Abstand von 50 mm zusammen.

- Schrauben Sie die Torflügel oben zusammen.

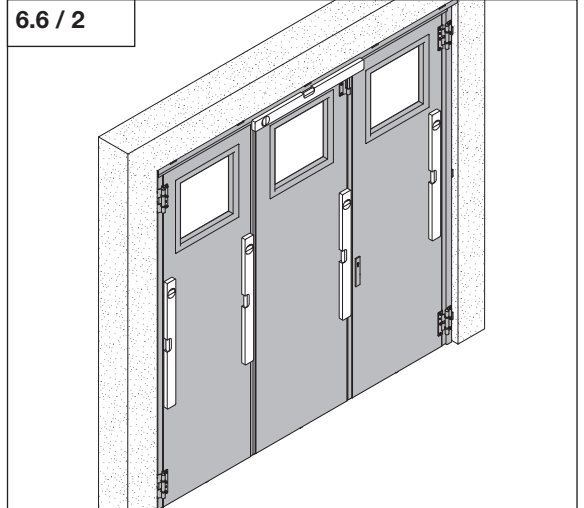
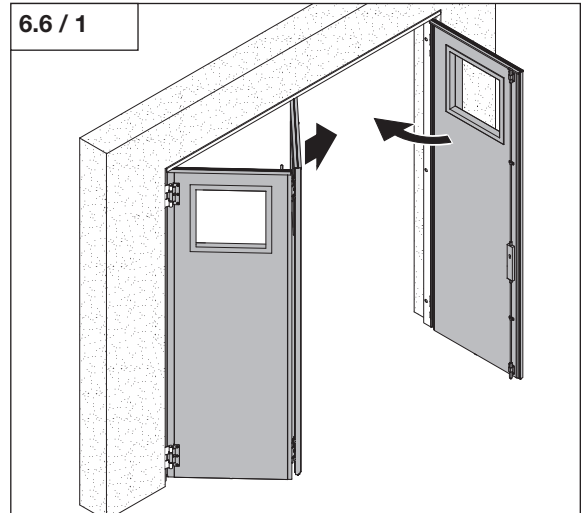


- Montieren Sie alle weiteren Torflügel.

## 6. Einbau

### 6.6 Tor einstellen

- Schließen Sie das Tor.



#### Funktionskontrolle:

Folgende Punkte müssen erfüllt sein:

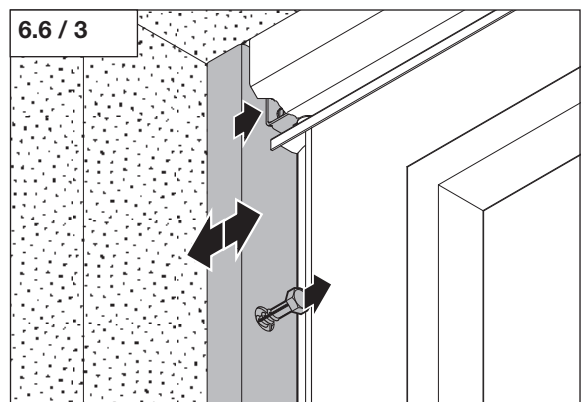
- Das Tor muss sich leicht und vollständig schließen lassen.
- Das Tor muss überall dicht sein.
- Die Gummidichtungen müssen plan zusammenstoßen.
- Das Tor muss waagrecht und lotrecht ausgerichtet sein.

Bei einer nicht erfolgreichen Funktionskontrolle muss das Tor eingestellt werden, bis alle Anforderungen erfüllt sind.

Durch die folgenden Maßnahmen kann das Tor eingestellt werden.

#### Anpassen der Seitenzarge

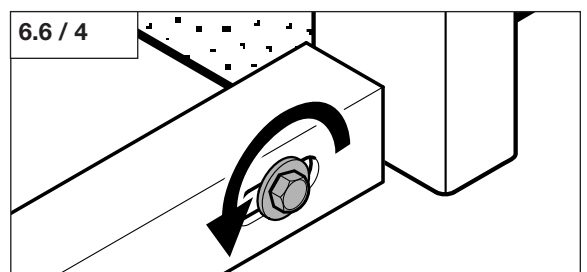
- Lösen Sie den Winkel an der Zarge.
- Lösen Sie die Zarge von der Wand.



#### Hinweis:

Bei Toren mit unterem Anschlag muss die Schraube am Anschlag leicht gelöst werden.

- Stellen Sie das Tor durch Verschieben der Zarge ein.
- Schrauben Sie den Winkel fest.
- Schrauben Sie die Zarge an der Wand fest.
- Schrauben Sie den unteren Anschlag fest.



## 6. Einbau



### Einstellen der Bänder

#### Hinweis:

Das Einstellen des Tores mit den Bändern muss von Band zu Band erfolgen. Veränderungen an den Bändern summieren sich auf.

#### Oberes Band

Das Band kann über die M6x20 Torx-Schraube gezogen werden.

#### Unteres Band

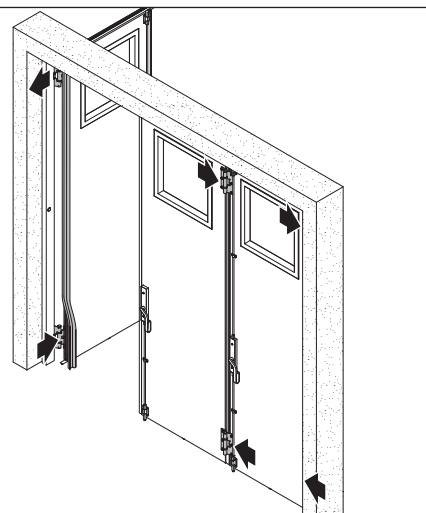
Das Band kann über den M8 Gewindestift gedrückt werden.

- Lösen Sie das Band am Torflügel.
- Drücken Sie das Gummiprofil partiell aus der Halterung.
- Verstellen Sie den Torflügel über die Torx-Schrauben oben und unten (max. 3 mm).
- Drücken Sie das Gummiprofil zurück in die Halterung.
- Befestigen Sie das Band am Torflügel.

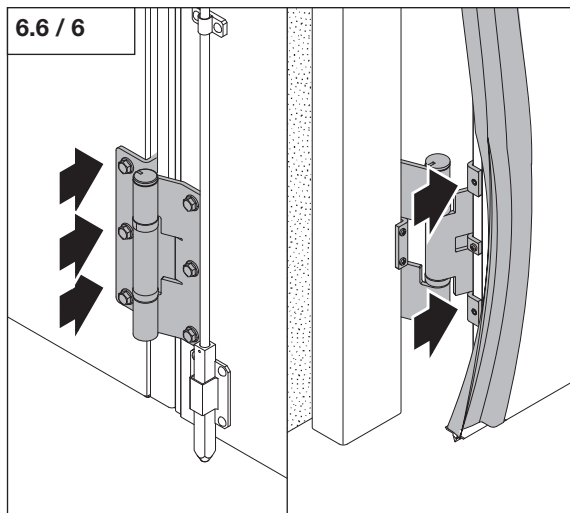
### Einstellen der Schließbegrenzung

- Stellen Sie die Schließbegrenzung mit dem Türstopper ein.

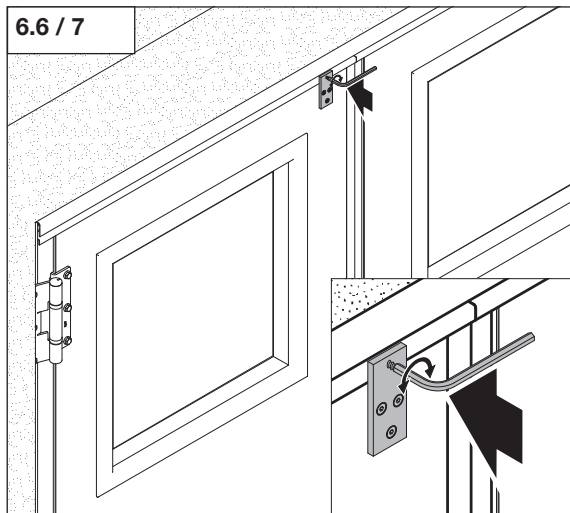
6.6 / 5



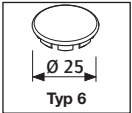
6.6 / 6



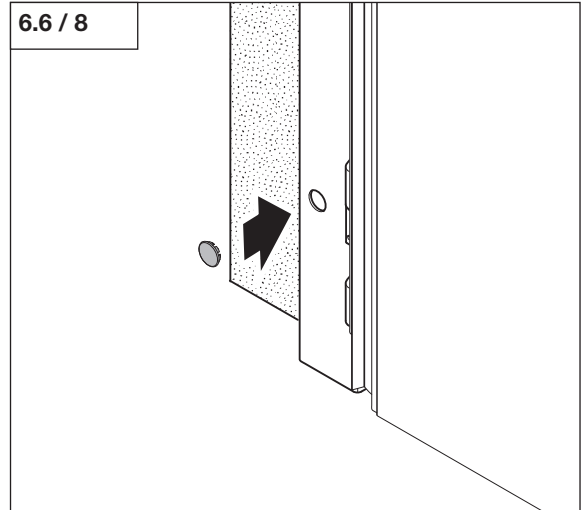
6.6 / 7



## 6. Einbau



- Setzen Sie die Stopfen auf die Löcher in den Seitenzargen.

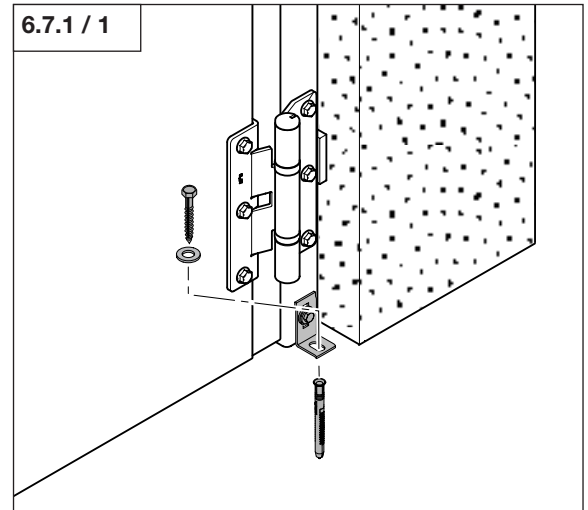


## 6. Einbau

### 6.7 Zargen fixieren

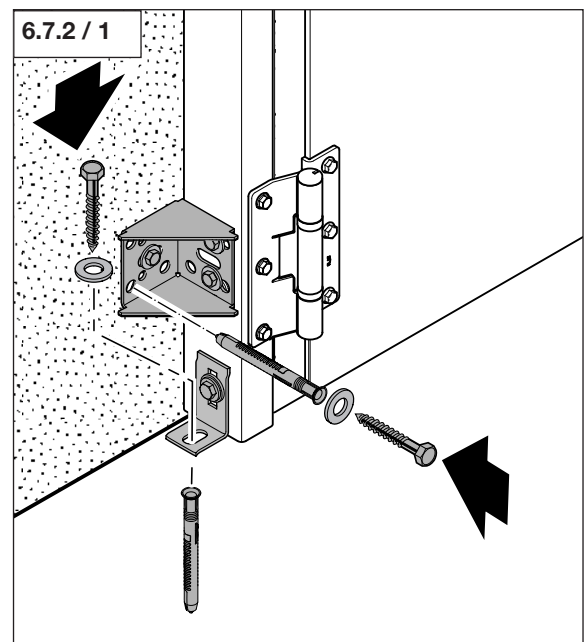
#### 6.7.1 Zargenmontage in der Laibung

- Schrauben Sie die Seitenzargen mit den Bodenwinkel an den Boden.



#### 6.7.2 Zargenmontage vor der Laibung

- Schrauben Sie die Seitenzargen mit den Bodenwinkel an den Boden.
- Schrauben Sie durch alle Befestigungswinkel eine weitere Schraube in die Mauer.

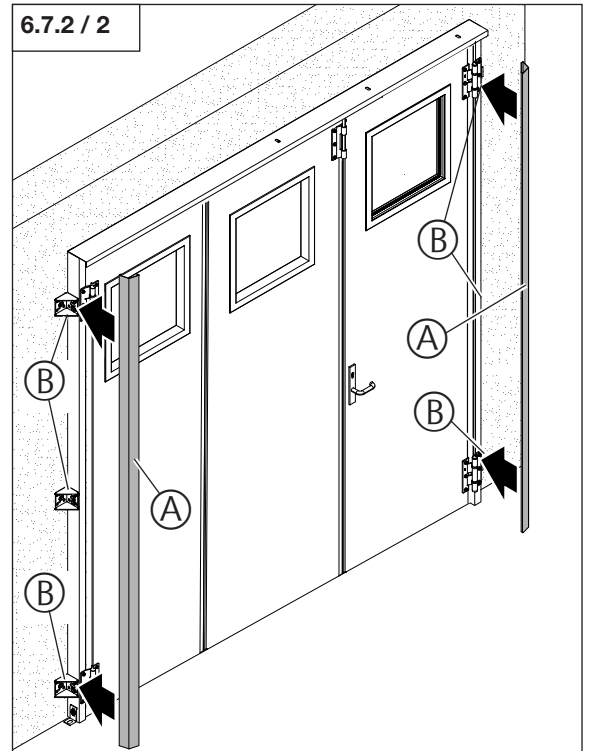




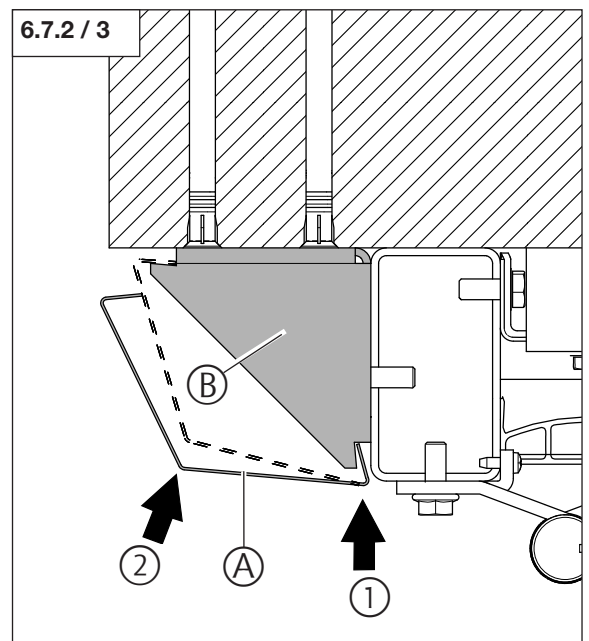
## 6. Einbau

### Seitenblenden montieren (optional)

Die Seitenblenden (A) werden auf die Befestigungswinkel (B) aufgeklipst.



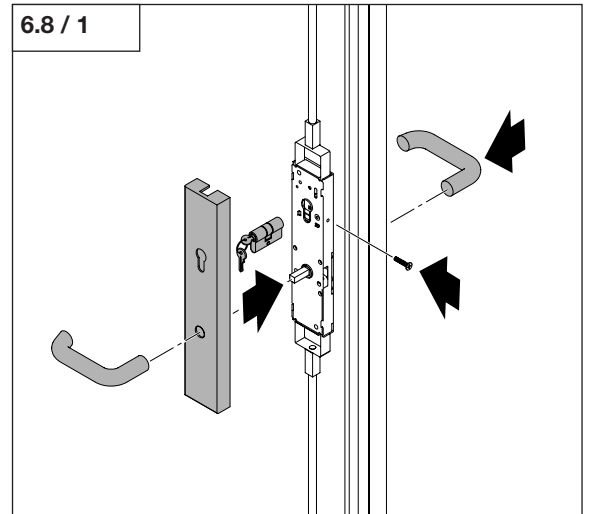
- Setzen Sie die Seitenblende (A) in die vorderen Aussparungen an den Befestigungswinkeln (B).
- Drücken Sie die Seitenblende (A) mit einem kräftigen Ruck hinter den jeweiligen Befestigungswinkel (B).



## 6. Einbau

### 6.8 Montage Verriegelungen

- Montieren Sie das Schloss.
- Montieren Sie die Türgriffe.



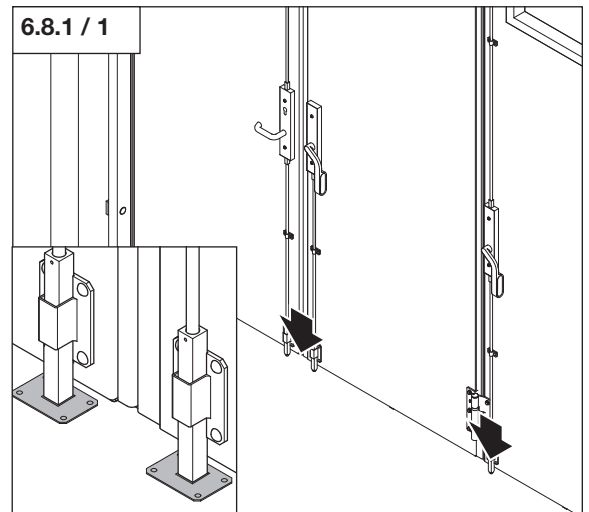
#### 6.8.1 Standard Rundstange



##### Hinweis:

Bei Toren ohne unteren Anschlag muss eine Aufnahme für die Verriegelung im Boden eingelassen werden.

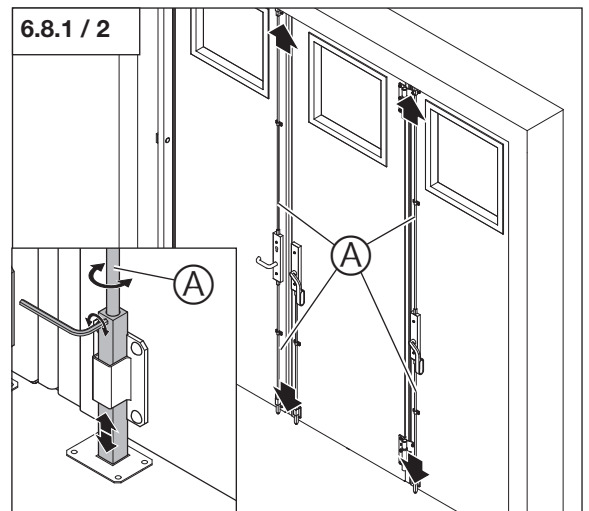
- Markieren Sie die Position für die Aufnahme der Verriegelung.
- Bohren Sie die Aussparung für die Aufnahme der Verriegelung.
- Verschrauben Sie die Aufnahme der Verriegelung am Boden fest.



##### Verriegelung einstellen

Die Verriegelungen können unten und oben in einem Verstellbereich von  $\pm 10$  mm eingestellt werden.

- Lösen Sie an beiden Enden der Stange (A) die Schrauben.
- Stellen Sie durch Verdrehen der Stangen (A) die Höhe ein.
- Ziehen Sie die Schrauben fest.



## 6. Einbau

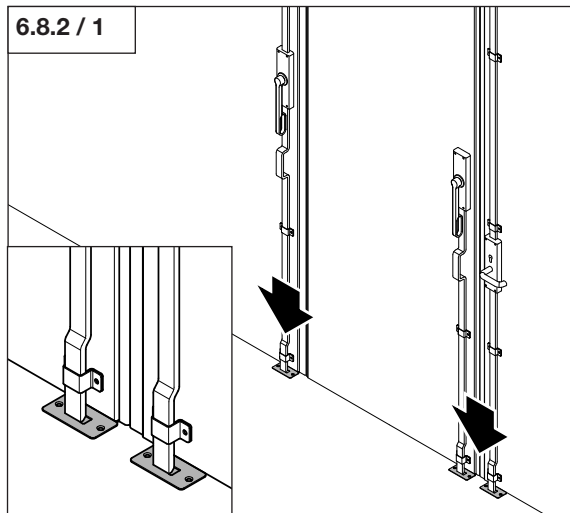
### 6.8.2 Verstärkte Flachstange

**Hinweis:**

Bei Toren ohne unteren Anschlag muss eine Aufnahme für die Verriegelung im Boden eingelassen werden.

- Markieren Sie die Position für die Aufnahme der Verriegelung.
- Bohren Sie die Aussparung für die Aufnahme der Verriegelung.
- Verschrauben Sie die Aufnahme der Verriegelung am Boden fest.

6.8.2 / 1

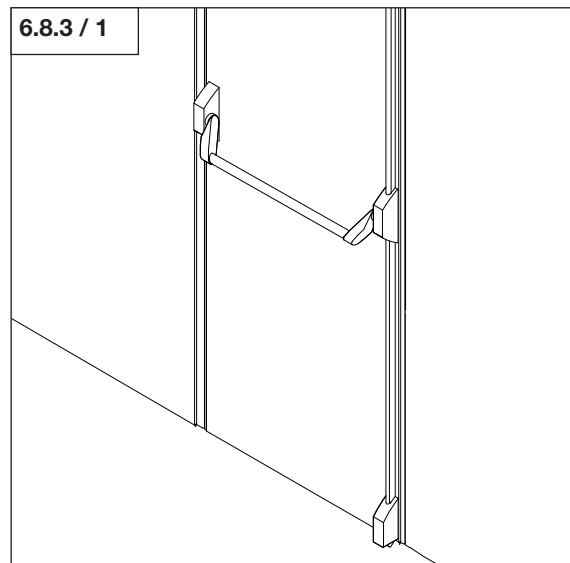


### 6.8.3 Paniksystem (bei geteiltem Flügel)

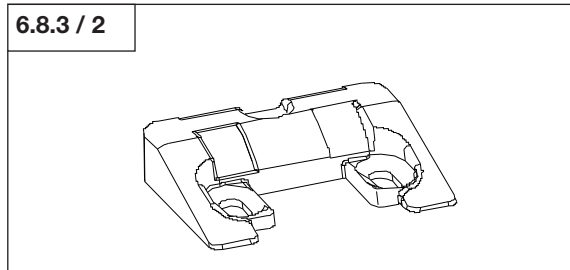
**Verweis:**

Für die Montage des Paniksystems muss die beiliegende Anleitung berücksichtigt werden.

6.8.3 / 1



6.8.3 / 2

**Hinweis:**

Bei Toren ohne unteren Anschlag muss für das Paniksystem eine passende Bodenschließmulde eingesetzt werden.

## 6. Einbau

### 6.8.4 Torfeststeller

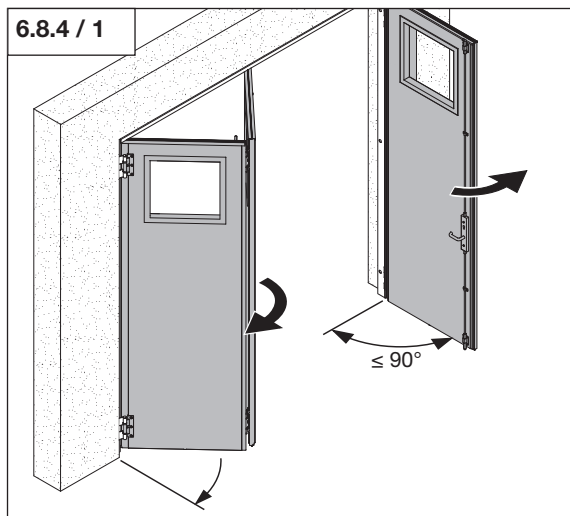


#### **Achtung!**

Um das Tor nicht zu beschädigen, dürfen die Torflügel nicht weiter als 90° geöffnet werden.

- Montieren Sie die Torfeststeller (optional erhältlich).

6.8.4 / 1



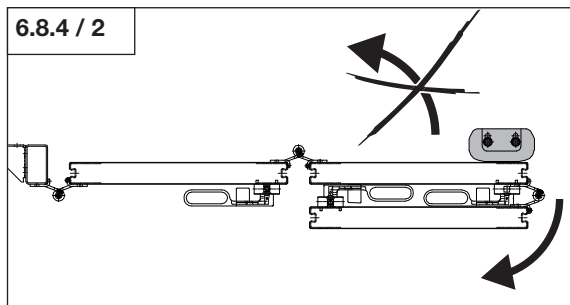
#### **Tor nach innen öffnend**



#### **Hinweis:**

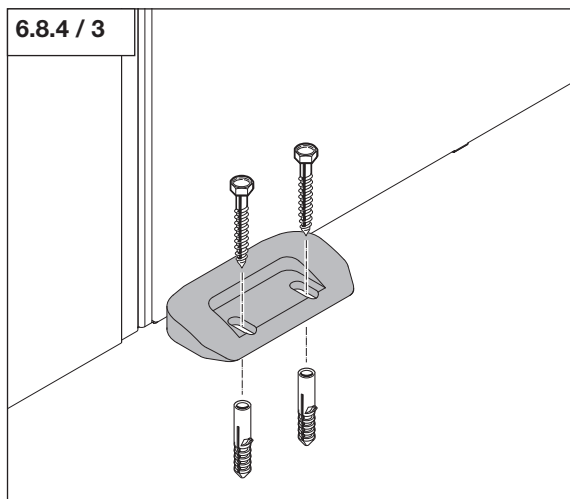
Bei Toren die nach innen geöffnet werden, müssen die Torflügel gegen ein Durchschwingen nach außen gesichert werden.

6.8.4 / 2



- Schrauben Sie die Torsicherungen außen vor die entsprechenden Torflügel.

6.8.4 / 3



### 6.9 Abschlussarbeiten



#### Achtung!

Um Schäden an der Oberfläche zu vermeiden, muss das Tor vor Spritzer von Mörtel, Zement, Gips oder Farbe geschützt werden.

#### 6.9.1 Abdichtung

- Dichten Sie die Zarge dauerelastisch ab (Isolierung).

##### Anpassen der Gummidichtung

#### Achtung!

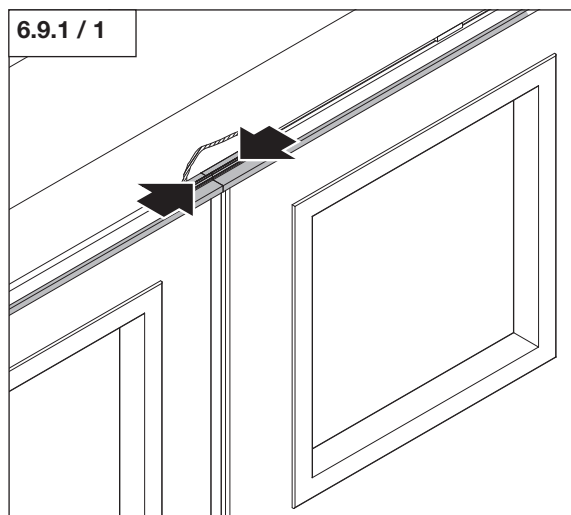
Die Gummidichtungen haben im Auslieferungszustand Überlänge. Um eine dauerhafte Funktion des Tores zu gewährleisten, müssen die Gummidichtungen angepasst werden.

Das Tor muss vor dem Anpassen der Gummidichtungen komplett fertig montiert und eingestellt sein.

#### Hinweis:

Die Gummidichtungen dürfen sich beim geschlossenen Tor nicht zusammenstauchen oder wölben.

- Passen Sie die Gummidichtungen so an, dass sie plan zusammenstoßen.



#### 6.9.2 Lackierung

#### Hinweis:

Bei verzinkten Untergründen kann die Verwendung von alkydharzhaltigen Decklacken im Außenbereich mit besonders hohen Witterungseinflüssen zu späteren Haftungsverlust der Gesamtbeschichtung führen. Bei erwarteter hohen Witterungseinflüssen muss ein 2K-Acryl- oder 2K-Polyurethanlack eingesetzt werden.

##### Tore mit 2K-HS-Füllgrund

Die Bauteile können mit handelsüblichem Decklack überlackiert werden.

##### Tore mit Pulver- oder Bandbeschichtung

#### Hinweis:

Sofern keine ausgewiesene Endbeschichtung vorliegt, müssen Tore, die im Außenbereich montiert werden, spätestens 3 Monate nach der Montage mit einer Endlackierung versehen werden.

Die Oberfläche muss vor der Weiterverarbeitung angeschliffen und gereinigt werden.

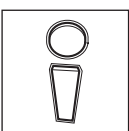
Zur Einschichtlackierung kann ein lösungsmittelhaltiger 2K-Polyurethanlack verwendet werden.

Bei Verwendung von Kunstharzlacken muss vorher eine lösungsmittelhaltige Epoxigrundierung aufgetragen werden.

#### 6.9.3 Schlupftür

#### Verweis:

Für die Montage der Drückergarnitur muss die beiliegende Anleitung berücksichtigt werden.



## 7. Bedienung



### 7.1 Tor öffnet nach außen

#### Achtung!

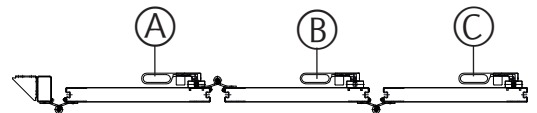
Um Beschädigungen am Tor zu vermeiden, muss bei Toren ohne unteren Anschlag eine Entriegelungsreihenfolge eingehalten werden. Ein Entriegeln aller Verschlüsse auf einmal ist nicht zulässig.

#### Ablauf Tor öffnen

Die Verriegelungen (A) und (B) sind geschlossen.

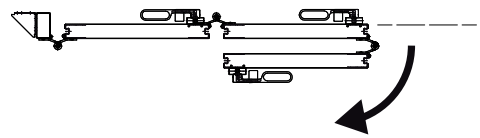
- Öffnen Sie die Verriegelung (C).

7.1 / 1



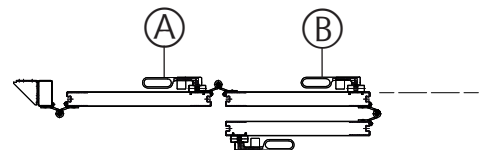
- Öffnen Sie die entriegelten Torflügel.

7.1 / 2



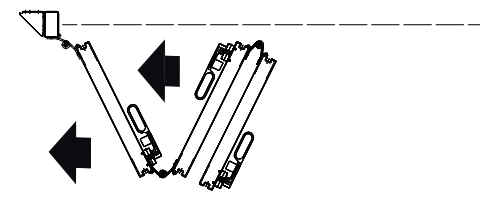
- Öffnen Sie die Verriegelungen (A) und (B).

7.1 / 3



- Öffnen Sie die entriegelten Torflügel.

7.1 / 4

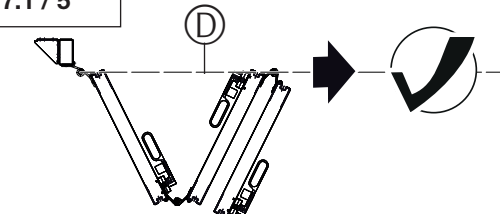


#### Ablauf Tor schließen

#### Achtung!

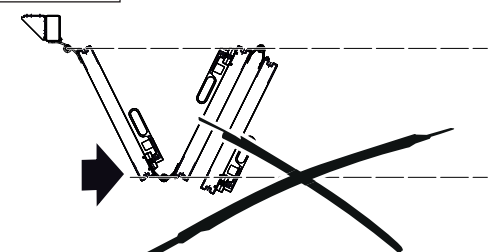
Um Beschädigungen am Tor zu vermeiden, muss die Schließkraft in Folge der Zuglinie (D) erfolgen. Ein Drücken oder Ziehen am äußeren Torflügel kann zu Verformungen am Tor führen.

7.1 / 5



Das Schließen der Torflügel muss in umgekehrter Reihenfolge durchgeführt werden.

7.1 / 6



## 7. Bedienung



### 7.2 Tor öffnet nach innen

#### Achtung!

Um Beschädigungen am Tor zu vermeiden, muss bei Toren ohne unteren Anschlag eine Entriegelungsreihenfolge eingehalten werden. Ein Entriegeln aller Verschlüsse auf einmal ist nicht zulässig.

Ein Durchschwingen der Torflügel nach außen muss verhindert werden.

#### Verweis:

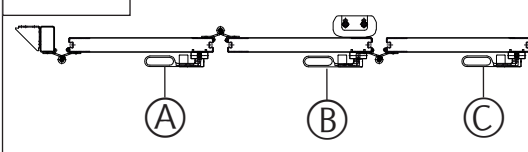
Die Montage der Sicherung gegen ein Durchschwingen der Torflügel nach außen ist in Kapitel 6.8 beschreiben.

#### Ablauf Tor öffnen

Verriegelung (A) ist geschlossen.

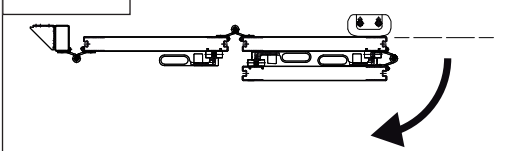
- Öffnen Sie die Verriegelungen (B) und (C).

7.2 / 1



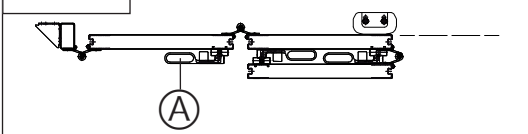
- Öffnen Sie die entriegelten Torflügel.

7.2 / 2



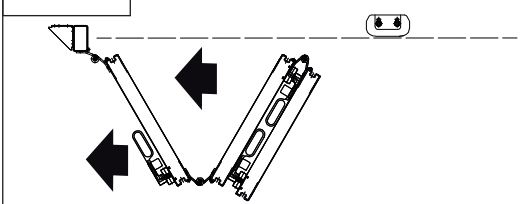
- Öffnen Sie die Verriegelung (A).

7.2 / 3



- Öffnen Sie die entriegelten Torflügel.

7.2 / 4

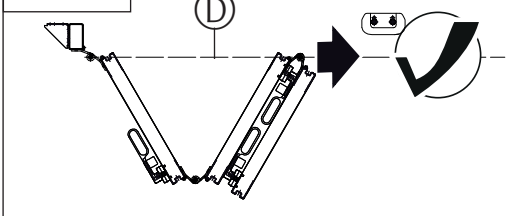


#### Ablauf Tor schließen

#### Achtung!

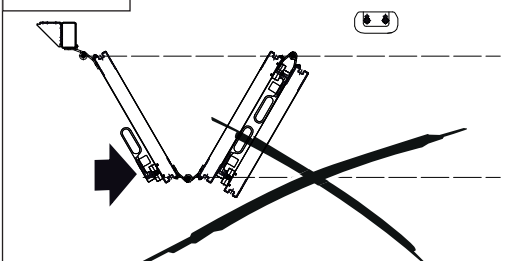
Um Beschädigungen am Tor zu vermeiden, muss die Schließkraft in Folge der Zuglinie (D) erfolgen. Ein Drücken oder Ziehen am äußeren Torflügel kann zu Verformungen am Tor führen.

7.2 / 5



Das Schließen der Torflügel muss in umgekehrter Reihenfolge durchgeführt werden.

7.2 / 6



## 8. Wartung



### **Hinweis:**

Das Falttor und die dazugehörigen Bauteile sind durch sachkundige Monteure einer regelmäßigen Wartung zu unterziehen. Eine Wartung muss mindestens alle 12 Monate erfolgen. Alle Wartungsarbeiten müssen in einem Prüfbuch dokumentiert werden.

### **Folgende Wartungen müssen vom Betreiber einmal wöchentlich durchgeführt werden:**

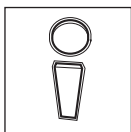
- Führen Sie eine Sichtkontrolle der Torblätter, Führungsschienen, Dichtungen und Verglasungen durch.
- Prüfen Sie die Befestigungen von Führungsschienen, Bändern und Zargenelementen (nach Bedarf Führungsschiene säubern).
- Prüfen Sie den Sitz von Bändern und Bolzen (nach Bedarf Bolzen fetten).
- Prüfen Sie die Funktion aller Verriegelungen, Führungsrollen, Schlösser und Beschläge.
- Prüfen Sie die Oberflächen auf Beschädigungen. Beschädigte Oberflächen müssen ausgebessert werden (Korrosionsschutz).



## 9. Anhang

### 9.1 Montage 180° Öffnung (Leichte Ausführung)

Die 180° Öffnung "Leichte Ausführung" wird bei Torseiten mit einer Führungsrolle eingesetzt.



#### Verweis:

- Die Verbindung der Zargenelemente ist in Kapitel 6.1 beschrieben.
- Die Befestigung der Zarge mit der Mauer ist in Kapitel 6.3 / 6.4 beschrieben.
- Die Montage der Torflügel ist in Kapitel 6.5 beschrieben.
- Das Einstellen des Tores ist in Kapitel 6.6 beschrieben.

- Verbinden Sie die Zargenelemente.
- Verschrauben Sie die Zarge mit der Mauer.
- Montieren Sie die Torflügel.
- Stellen Sie das Tor ein.



#### Funktionskontrolle:

Das Öffnen und Schließen muss nach dem Einbau auf eine korrekte Funktion hin geprüft werden.

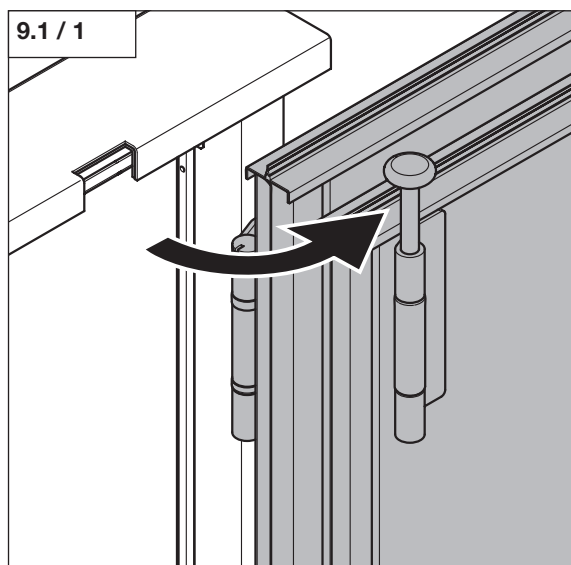
#### Tor öffnen

##### Achtung!

Um das Tor nicht zu beschädigen müssen die folgenden Punkte zutreffen:

- Vor dem Öffnen in die Position 180° müssen die Torflügel mit dem Flügelfeststeller verbunden sein.
- Das Tor muss in der Torposition 180° gesichert werden.

- Schieben Sie das Tor in die Position 90° auf.
- Prüfen Sie, ob die Flügelfeststeller eingerastet sind.
- Öffnen Sie das Tor in die Position 180°.
- Sichern Sie das Tor in der Position 180°.

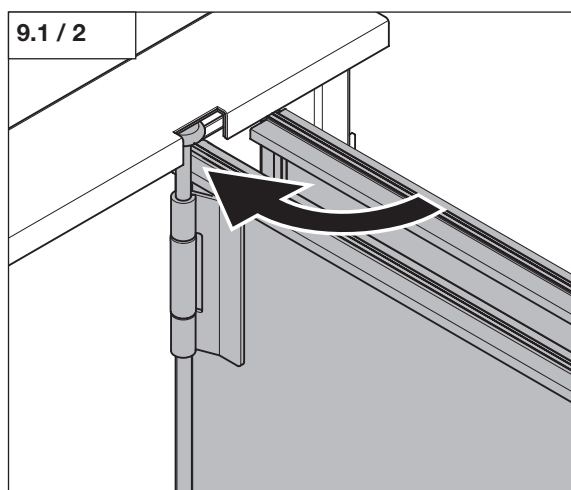


#### Tor schließen

##### Achtung!

Um die Zarge nicht zu zerstören, muss der Torflügel langsam und vorsichtig in die Laufschiene eingeschwenkt werden.

- Schwenken Sie das Tor langsam in die Laufschiene.
- Lösen Sie den Flügelfeststeller.
- Schließen Sie das Tor.



## 9. Anhang

### 9.2 Montage 180° Öffnung (Mittlere- und Schwere Ausführung)

Die 180° Öffnung "Mittlere Ausführung" wird bei Torseiten mit einer Entlastungsrolle eingesetzt.

Die 180° Öffnung "Schwere Ausführung" wird bei Torseiten mit mehr als einer Entlastungsrolle eingesetzt.

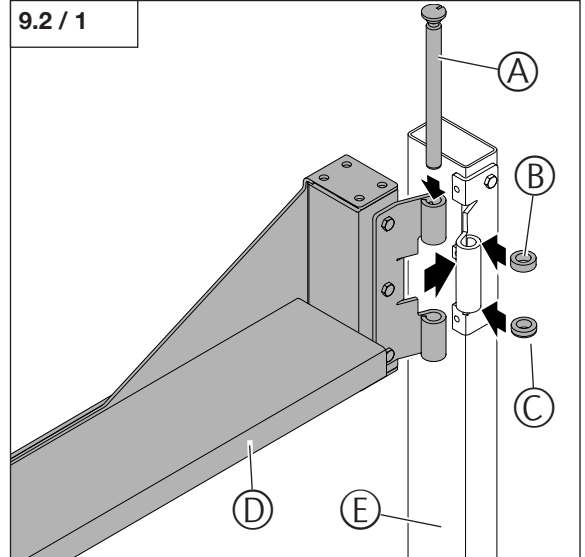


#### Hinweis:

Das Lager (C) muss so eingebaut werden, dass die abgerundete Seite nach unten gerichtet ist.

- A Bolzen
- B Lager (abgerundete Seite unten)
- C Distanzstück

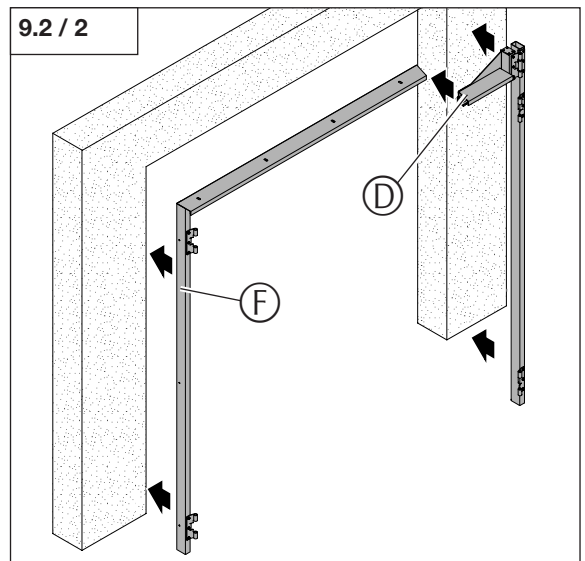
- Verbinden Sie den Schwenkarm (D) mit der Zarge (E).



#### Verweis:

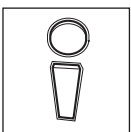
Eine Zargenseite (F) die nicht über die Funktion „180° Öffnung“ verfügt, muss wie in Kapitel 6.1 beschrieben vormontiert werden.

- Stellen Sie die Zarge (F) an die Öffnung.
- Stellen Sie die Zarge mit dem Schwenkarm (D) an die Zarge.



#### Hinweis:

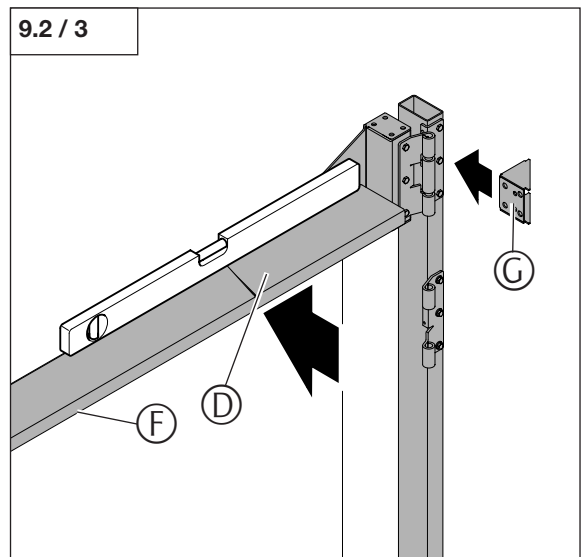
Die Zarge (F) und der Schwenkarm (D) müssen  
- genau voreinander stoßen und  
- waagrecht zueinander ausgerichtet sein.



#### Verweis:

Die Befestigung der Zarge mit der Mauer ist in Kapitel 6.3 / 6.4 beschrieben.

- Verschrauben Sie die Zarge mit der Mauer.
- Schrauben Sie neben dem Schwenkarm (D) zusätzlich einen Winkel (G) an die Zarge und die Mauer.



## 9. Anhang

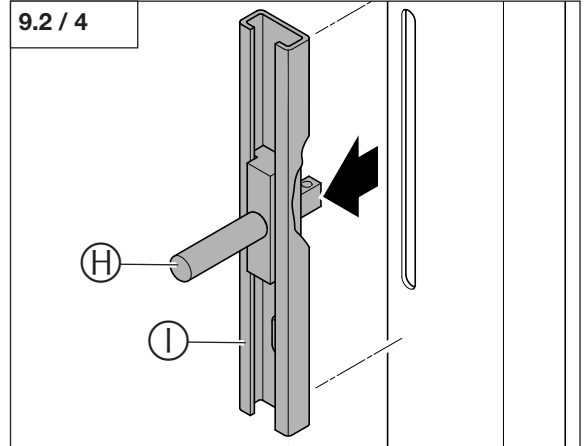


### Hinweis:

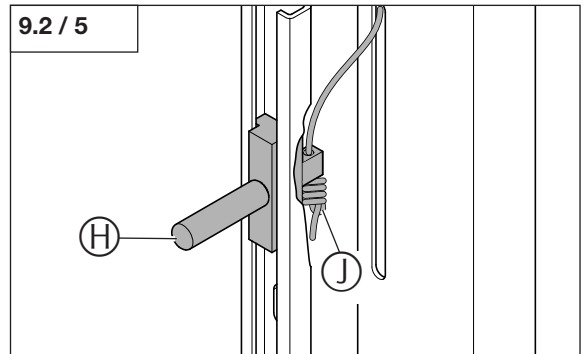
Damit die Entriegelung korrekt funktioniert, müssen die folgenden Punkte zutreffen:

- Der Entriegelungshebel (H) muss sich bei der Montage in der mittleren Position befinden.
- Die Seilenden müssen mit den angegebenen Spezialknoten an dem jeweiligen Bauteil fixiert werden.

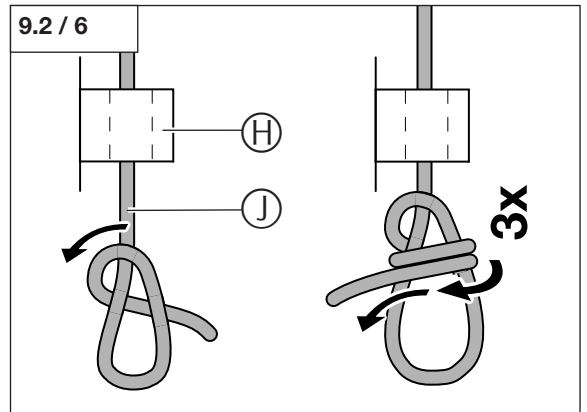
- Demontieren Sie die Entriegelungseinheit (I) von der Zarge.



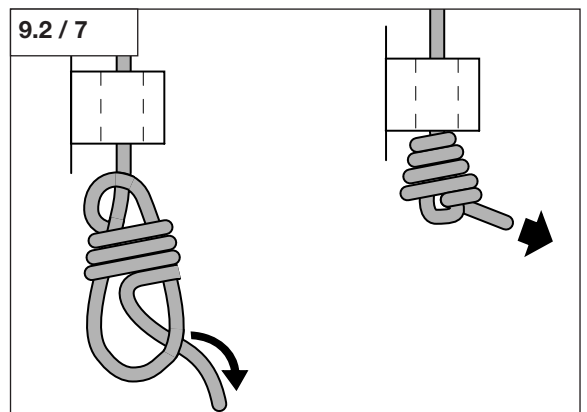
- Führen Sie das Seil (J) durch die Aufnahme am Entriegelungshebel (H).



- Fixieren Sie das Seil (J) mit einem "Franziskaner-Knoten" am Entriegelungshebel (H).

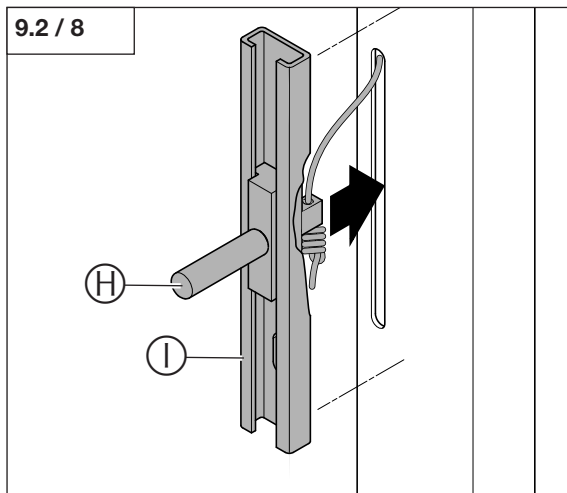


- Ziehen Sie den Knoten fest zusammen.



## 9. Anhang

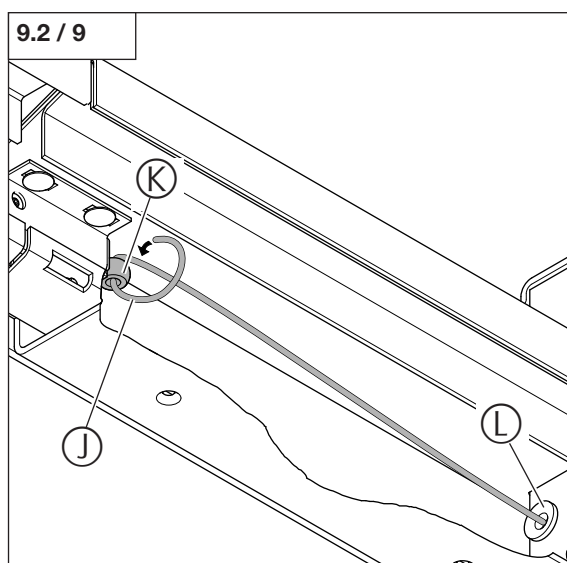
- Montieren Sie die Entriegelungseinheit (I) an die Zarge.



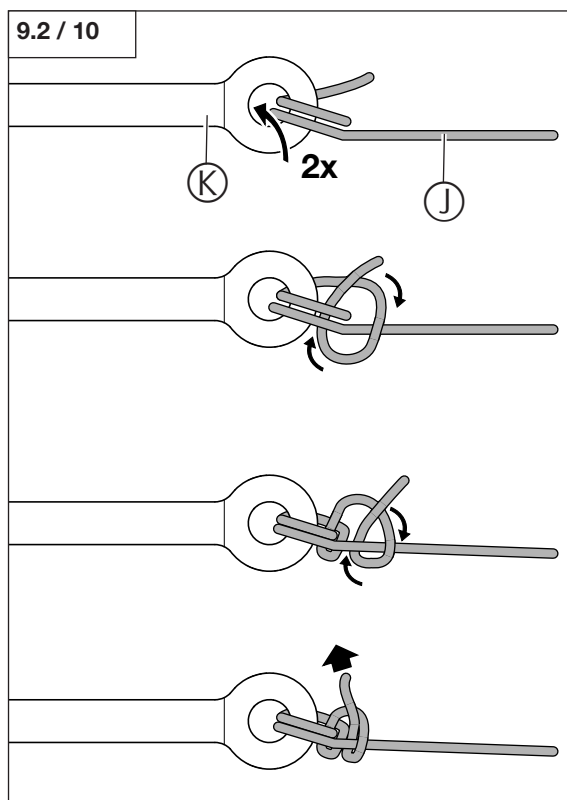
### Hinweis:

Der Entriegelungshebel (H) muss für die Montage des Seiles an der Augenschraube (K) in der mittleren Position stehen.

- Führen Sie das Seil (J) durch die Zarge nach oben.
- Führen Sie das Seil (J) aus der Öffnung (L).
- Führen Sie das Seil (J) durch die Augenschraube (K).

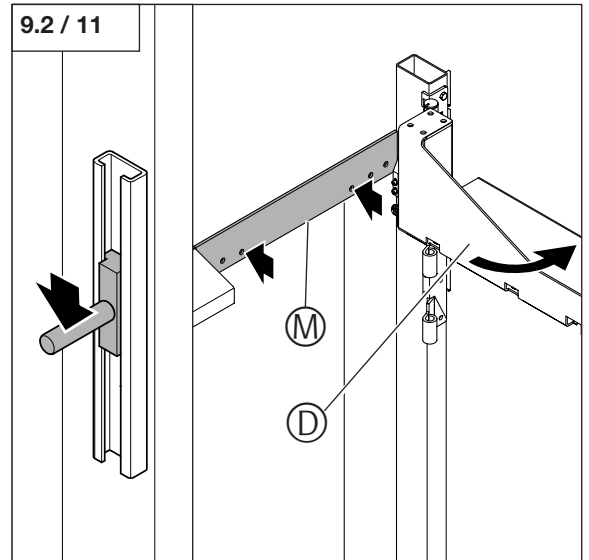


- Fixieren Sie das Seil (J) mit einem "Ankerstek-Knoten" an der Augenschraube (K).
- Ziehen Sie den Knoten fest zusammen.

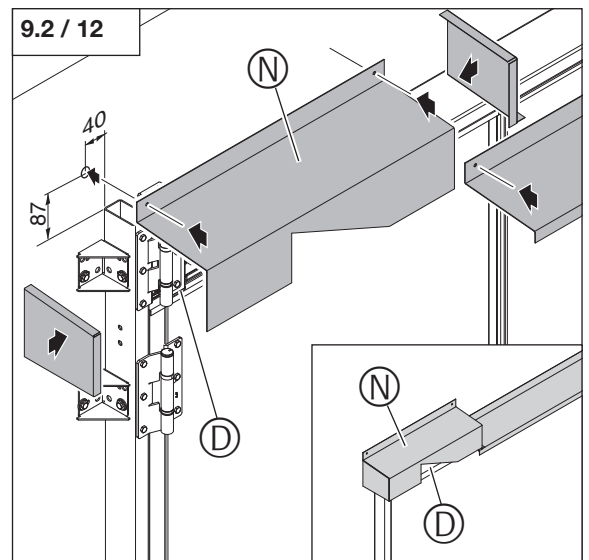


## 9. Anhang

- Entriegeln und öffnen Sie den Schwenkarm (D).
- Schrauben Sie das Abstandsblech (M) mit zwei Senkkopfschrauben an die Mauer.
- Schließen und verriegeln Sie das Öffnungselement (D).



- Montieren Sie das Regenblech (N) über dem Schwenkarm (D) (optional).



### Hinweis:

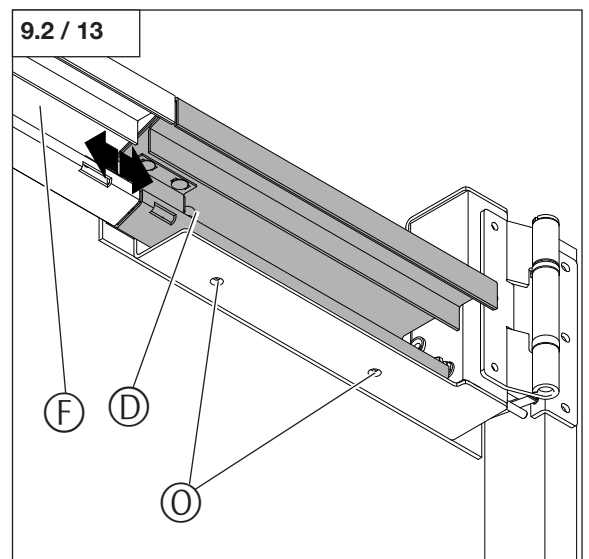
Die folgenden Punkte müssen geprüft und gegebenenfalls eingestellt werden.

### Spaltmaß

#### Hinweis:

Die Zarge (F) und der Schwenkarm (D) müssen genau voreinander stoßen.

- Stellen Sie das Spaltmaß zwischen der Zarge (F) und dem Schwenkarm (D) mit den Schrauben (O) ein.



## 9. Anhang



### Höhenunterschied

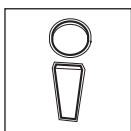
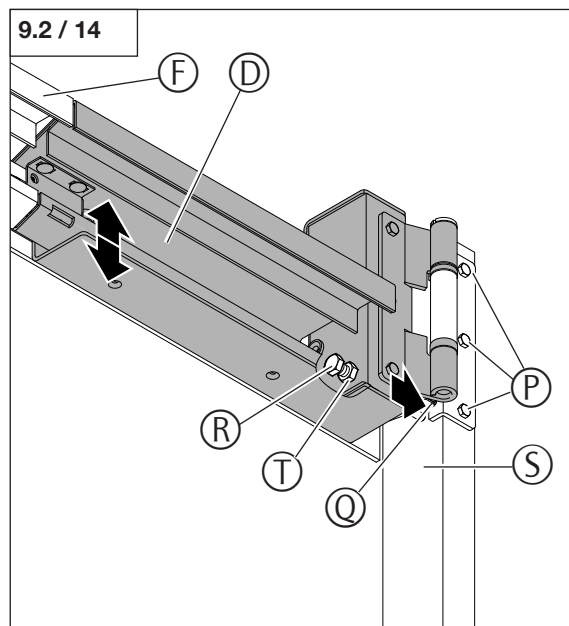
#### Hinweis:

Damit die Entlastungsrollen korrekt in und aus dem Schwenkarm (D) laufen können, muss ein Höhenunterschied zur Zarge (F) ausgeglichen werden.

- Lösen Sie die Schrauben (P).
- Stellen Sie die Höhe mit der Schraube (Q) ein.
- Ziehen Sie die Schrauben (P) fest.

Die Schraube (R) verhindert ein Absacken des Schwenkarms (D) bei Belastung durch das geöffnete Tor.

- Drehen Sie die Schraube (R) vor das Profil (S).
- Sichern Sie die Position mit der Mutter (T).



#### Verweis:

Die Montage der Torflügel ist in Kapitel 6.5 beschrieben.

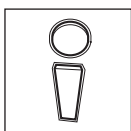
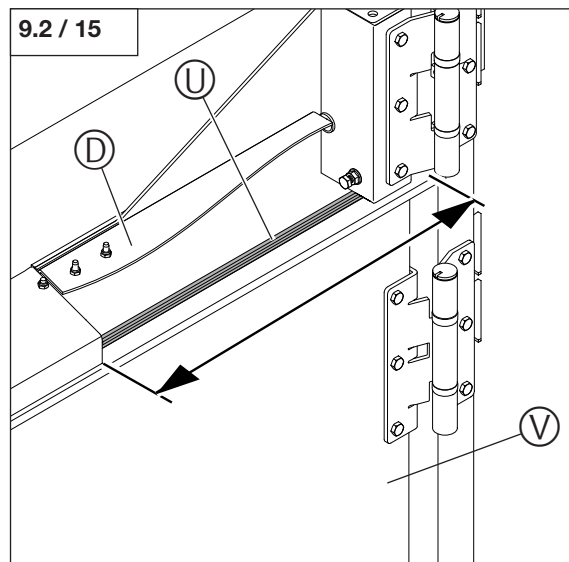
- Montieren Sie die Torflügel.



#### Hinweis:

Die Gummidichtung (U) des Torelementes (V) muss auf der Länge des Schwenkarms (D) in der Höhe angepasst werden.

- Passen Sie die Gummidichtung (U) an.



#### Verweis:

Das Einstellen des Tores ist in Kapitel 6.6 beschrieben.

- Stellen Sie das Tor ein.



#### Funktionskontrolle:

Der Öffnungs- und Schließmechanismus muss nach dem Einbau auf eine korrekte Funktion hin geprüft werden.

### Tor öffnen

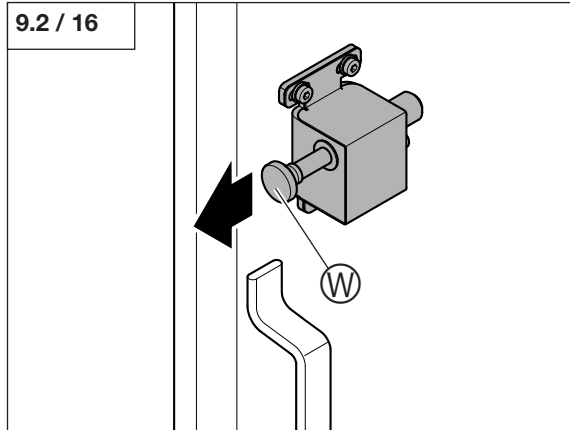


#### Achtung!

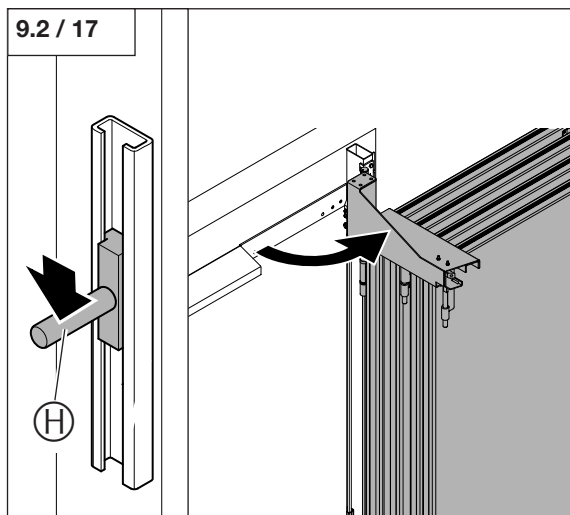
Um das Tor nicht zu beschädigen müssen die folgenden Bedingungen beachtet werden:

- Das Tor muss vor dem Entriegeln vollständig geöffnet sein.
- Der Federschnäpper muss eingerastet sein.
- Die Falttorelemente dürfen im ausgeschwenkten Zustand nicht auseinander geklappt werden.

- Spannen Sie alle Federschnäpper durch Ziehen des Schnäppers (W) bis er hörbar einrastet.



- Schieben Sie das Tor in die Position 90° auf.



#### Funktionskontrolle:

Prüfen Sie vor dem Entriegeln des Tores, ob alle Federschnäpper eingerastet sind und alle Torflügel miteinander verbunden sind.

- Entriegeln Sie das Tor durch Ziehen des Hebels (H).
- Öffnen Sie das Tor in die Position 180°.



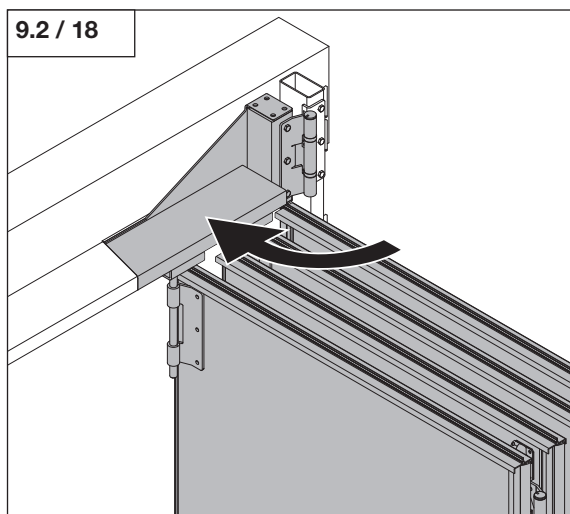
### Tor schließen



#### Achtung!

Um die Zarge nicht zu zerstören, muss das Tor langsam und vorsichtig an die Zarge geschwenkt werden.

- Schwenken Sie das Tor langsam an die Zarge.
- Schließen Sie das Tor.



#### Hinweis:

Um das Tor für die nächste Öffnung vorzubereiten spannen Sie alle Federschnäpper durch Ziehen des Schnäppers (W) bis er hörbar einrastet.



#### Hinweis:

Wenn die Funktion des Öffnungs- und Schließmechanismus nicht einwandfrei gegeben ist, muss das Tor eingestellt werden.



---

**Sie haben noch Fragen?** Wir stehen gerne mit Rat und Tat zur Seite! Sprechen Sie Ihren Teckentrup Berater an.  
**So erreichen Sie uns:**

Teckentrup GmbH & Co. KG  
Industriestraße 50 • 33415 Verl  
T: +49 (0) 5246 504 - 0 • F: +49 (0) 5246 504 - 230  
info@teckentrup.biz • www.teckentrup.biz

---