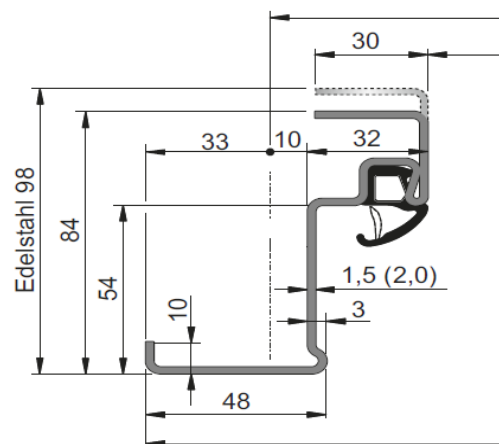


ZARGEN-VARIANTEN

Einbaudetails inkl. Zeichnungen



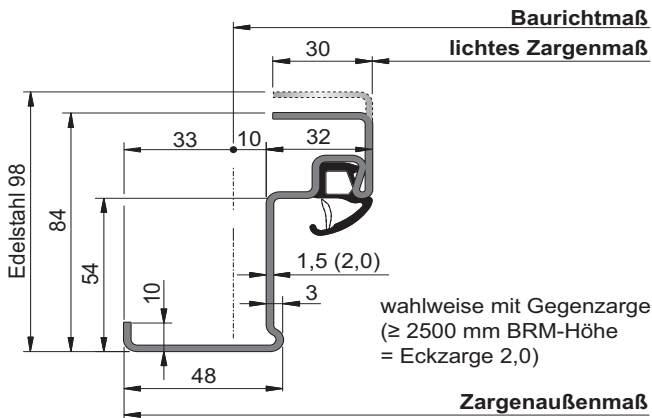
Eckzargen

(wahlweise mit Gegenzarge)

Detailzeichnung

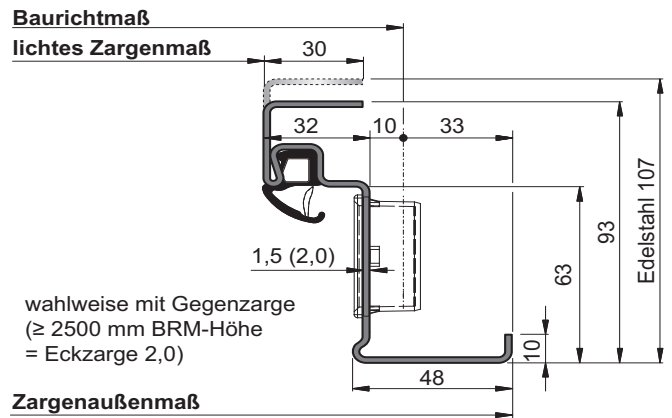
Eckzarge für:

- **Feuerschutz:** • T30-1/2-FSA „Teckentrup 62“ Dickfalz
- T30-1/2-FSA „Teckentrup 62 ST“ stumpf
- T90-1/2-FSA „Teckentrup DF“ Dickfalz
- EI₂ 30/90-C5-S_a „Teckentrup 62“ Dickfalz
- **Schallschutz:** • dw 67-1/S „Teckentrup“ Dickfalz
- dw 67-1/2 HS „Teckentrup“ Dickfalz
- **Mehrzweck:** • dw 62-1/2 „Teckentrup“ Dickfalz
- **Sicherheit:** • dw 62-1/2 „Teckentrup“ Dickfalz



Eckzarge für:

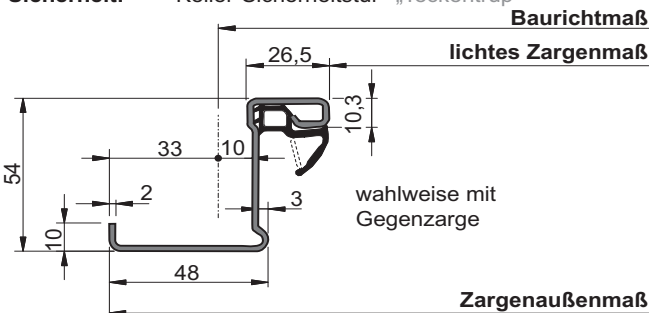
- **Feuerschutz:** • T30-1/2-FSA „Teckentrup 62“ Dünnfalz
- EI₂ 30/90-C5-S_a „Teckentrup 62“ Dünnfalz
- T60-1/2-FSA „Teckentrup 62“ Dünnfalz
- T90-1-FSA „Teckentrup 62“ Dünnfalz
- T90-2-FSA „Teckentrup 62“ Dünnfalz
- **Mehrzweck:** • dw 62-1/2 „Teckentrup“ Dünnfalz
- **Sicherheit:** • dw 62-1/2 „Teckentrup“ Dünnfalz
- **Rauchschutz:** • Rauchschutztür „RS-1/2“ Dünnfalz



Eckzarge -

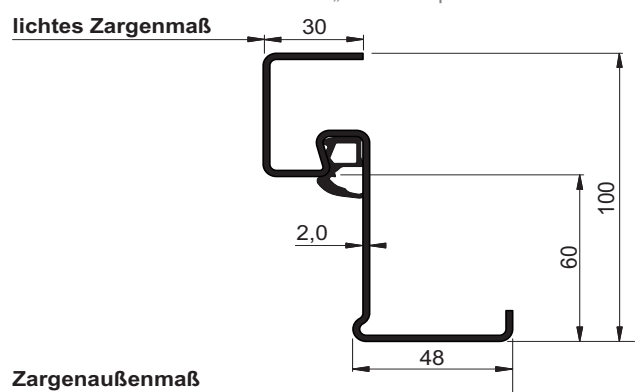
(wahlw. mit Gegenzarge) für:

- **Feuerschutz:** • T30-1-FSA „Teckentrup HT 8-D“ Dünnfalz
- T30-1/2-FSA „Teckentrup 42“ Dünnfalz
- **Mehrzweck:** • MZD-HT 8 „Teckentrup“ Dünnfalz
- dw 42-1/2 „Teckentrup“ Dünnfalz
- RP-1/2
- **Sicherheit:** • Keller-Sicherheitstür „Teckentrup“

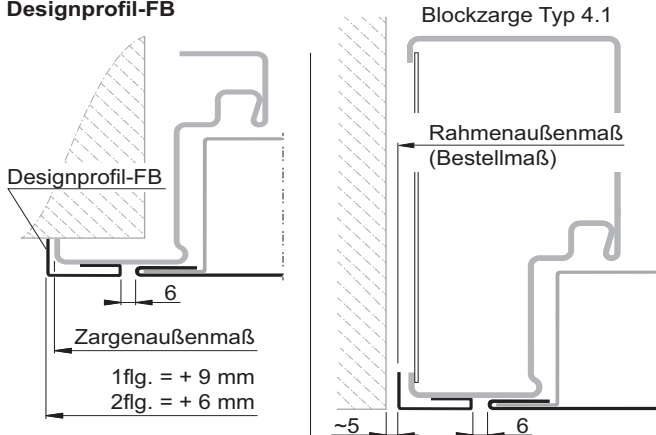


Eckzarge für:

- **Feuerschutz:** • T90-1/2-FSA „Teckentrup 64“ Dickfalz



Flächenbündige Optik / Designprofil-FB



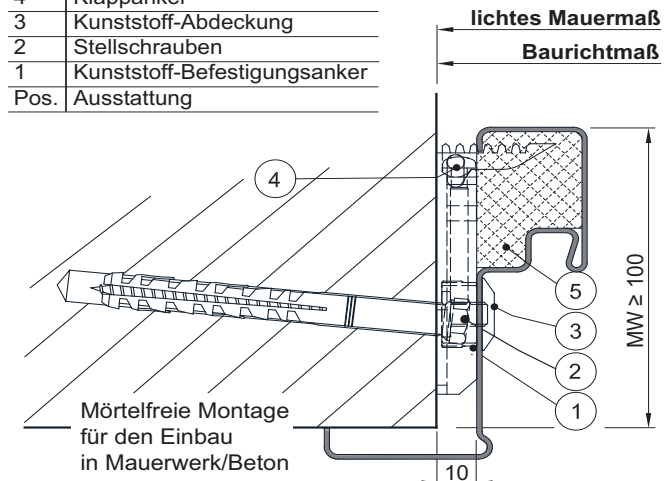
Ansicht Tür mit Dickfalz



TSM (Trocken-Schnellmontage) = Zarge mit Mineralwolle hinterfüllt incl. Klappankern, Befestigungsmaterial

- Feuerschutz:** • T30-1/2-FSA „Teckentrup 62“ Dünnfalz
- Mehrzweck:** • dw 62-1/2 „Teckentrup“ Dünnfalz/Dickfalz

5	Hinterfüllung mit Mineralwolle
4	Klappanker
3	Kunststoff-Abdeckung
2	Stellschrauben
1	Kunststoff-Befestigungsanker
Pos.	Ausstattung

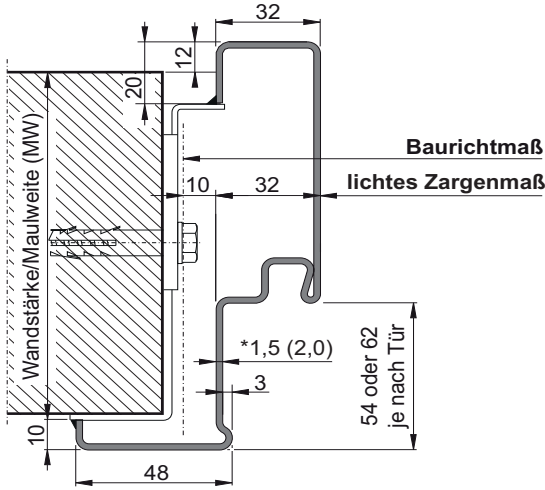


Umfassungs-, Gegen-, Schattennut-, Dehnungsfugen-, und Renovierungszargen

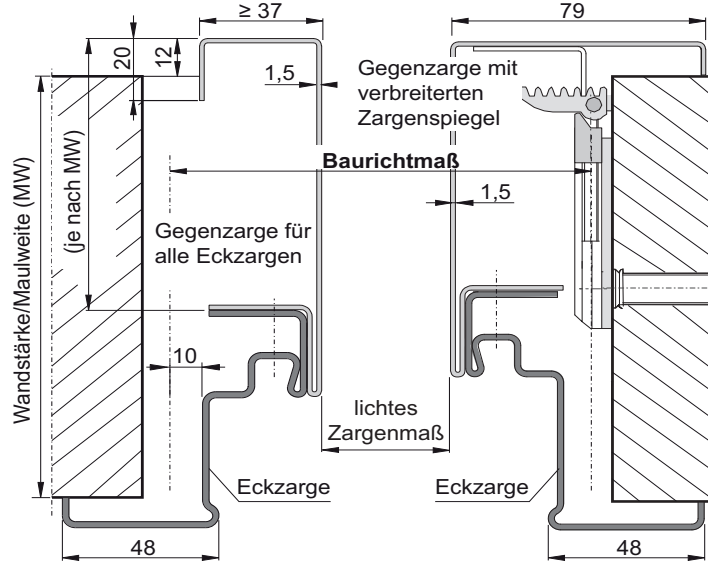
Detailzeichnung

Umfassungszarge für Stahl- Türen und Klappen

* ≥ 2500 mm BRM-Höhe = Eckzarge 2,0 mm dick

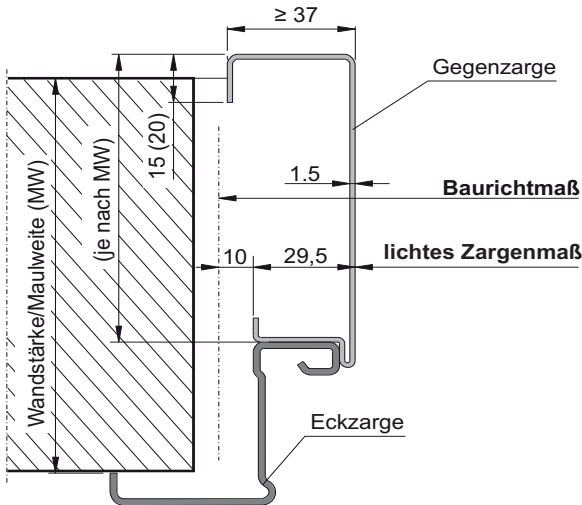


Eckzarge mit Gegenzarge (2-tlg. Umfassungszarge)

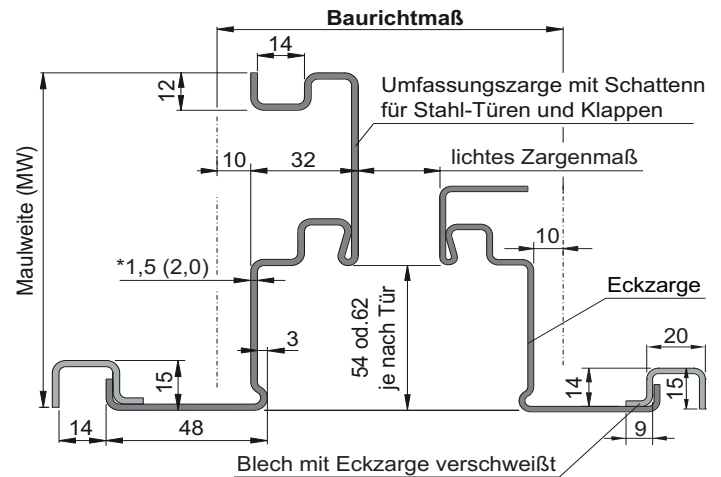


Eckzarge mit Gegenzarge (2-tlg. Umfassungszarge) für:

- **Feuerschutz:** • T30-1-FSA „Teckenstrup HT 8-D“
• T30-1/2-FSA „Teckenstrup 42“
- **Mehrzweck:** • dw 42-1/2 „Teckenstrup“

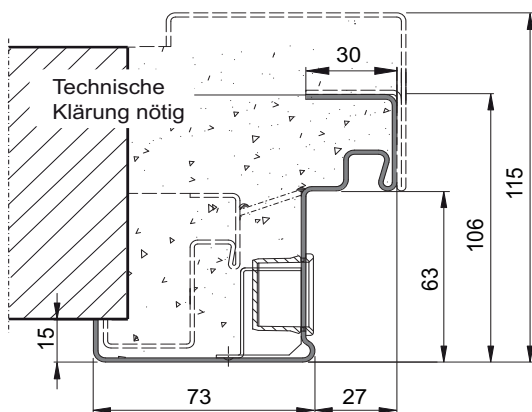


Umfassungszarge/Eckzarge mit Schattennut für Stahl- Türen und Klappen



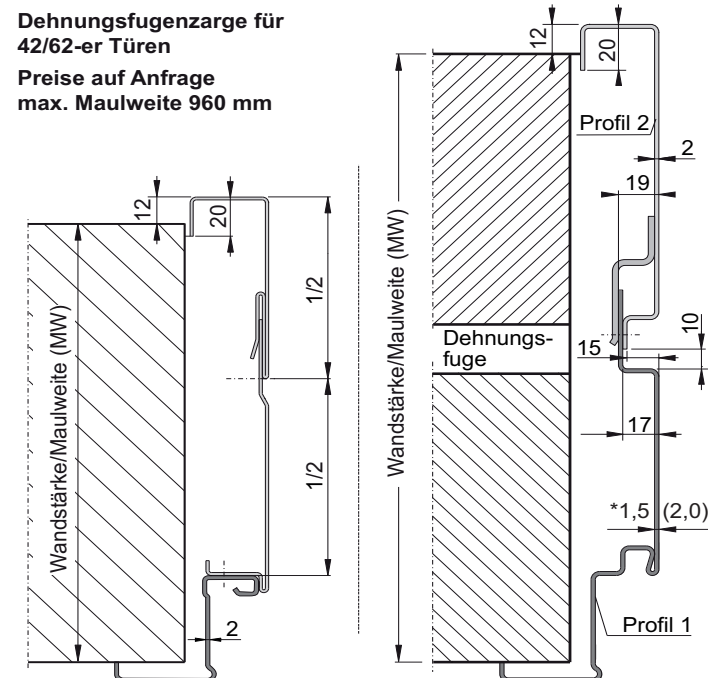
Renovierungszarge für 62-er Türen

wird über die bestehende Zarge montiert.
Als Schraubmontage oder Schweißmontage
(nicht für Türen mit Sicherheitsanforderung)




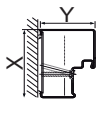
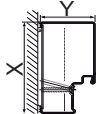
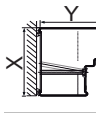
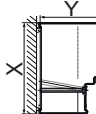
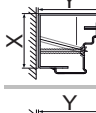
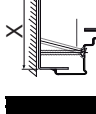
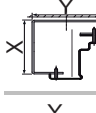
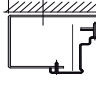


Dehnungsfugenzarge für 42/62-er Türen



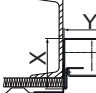
Preise auf Anfrage
max. Maulweite 960 mm



Blockzarge

Blockzarge	Maß	Feuerschutz 					RS 1/2	Sicherheit 	Mehrzweck 					
		T30-1/2	EI ₂ 30	T60-1/2	T90-1/2	EI ₂ 90			Sicherheit	Mehrzweck				
		„42“	„62“	„62 ST“	C5-S _a	„62“	„62“	„62“	„42“	„62“	„42“	„62“		
Typ 4.1 	„X“	124	124	124	124	124	-	124	124	124	124			
	„Y“	75	75	75	75	75	-	75	75	75	75			
	Edelstahl	„X“	-	124	124	124	124	-	124	-	124	-	124	
		„Y“	-	75	75	75	75	-	75	-	75	-	75	
	„X“						160	160						
	„Y“						75	75						
	Edelstahl	„X“						160	160					
		„Y“						75	75					
Typ 4.2 	„X“	124	124	124	124	124	-	124	124	124	124			
	„Y“	100	100	100	100	100	-	100	100	100	100			
	Edelstahl	„X“	-	124	124	124	124	-	124	-	124	-	124	
		„Y“	-	100	100	100	100	-	100	-	100	-	100	
	„X“						160	160						
	„Y“						100	100						
	Edelstahl	„X“						160	160					
		„Y“						100	100					
Typ 2.3 	„X“	-	106	106	106	106	-	106	-	106	-	106		
	„Y“	-	100	100	100	100	-	100	-	100	-	100		
	Edelstahl	„X“	-	120	120	120	120	-	120	-	120	-	120	
		„Y“	-	100	100	100	100	-	100	-	100	-	100	
	„X“						140	140						
	„Y“						100	100						
	Edelstahl	„X“						140	140					
		„Y“						100	100					
Typ 2.2 	„X“	-	106	106	106	106	-	106	-	106	-	106		
	„Y“	-	100	100	100	100	-	100	-	100	-	100		
	Edelstahl	„X“	-	120	120	120	120	-	120	-	120	-	120	
		„Y“	-	100	100	100	100	-	100	-	100	-	100	
	„X“						106	106						
	„Y“						140	140						
	Edelstahl	„X“						120	114					
		„Y“						140	140					

Maße „X“ und „Y“ für Dünnfalz und Dickfalz Ausführung

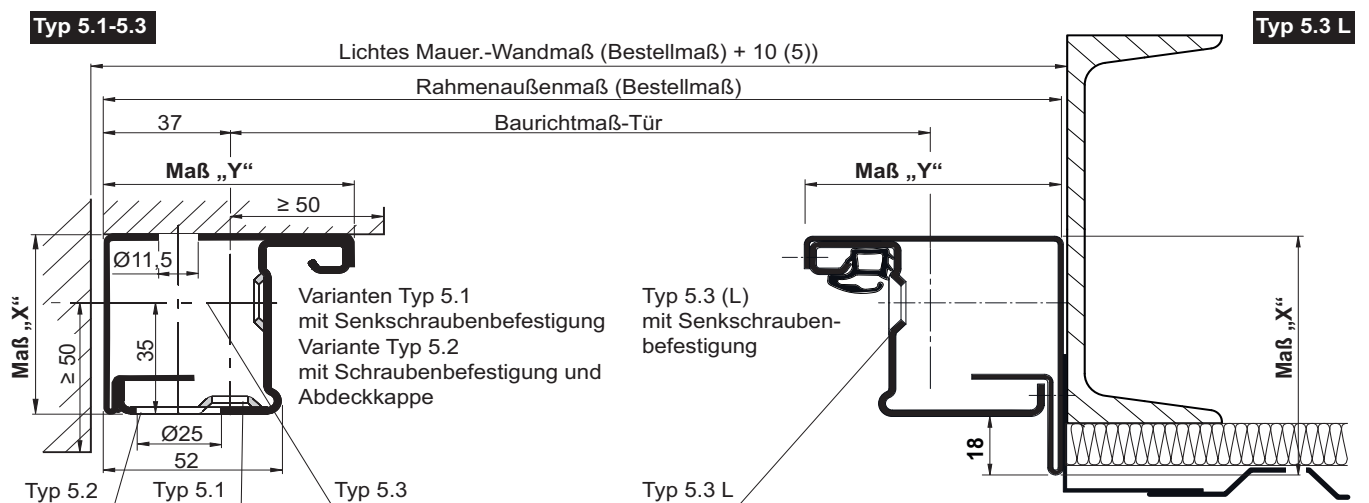
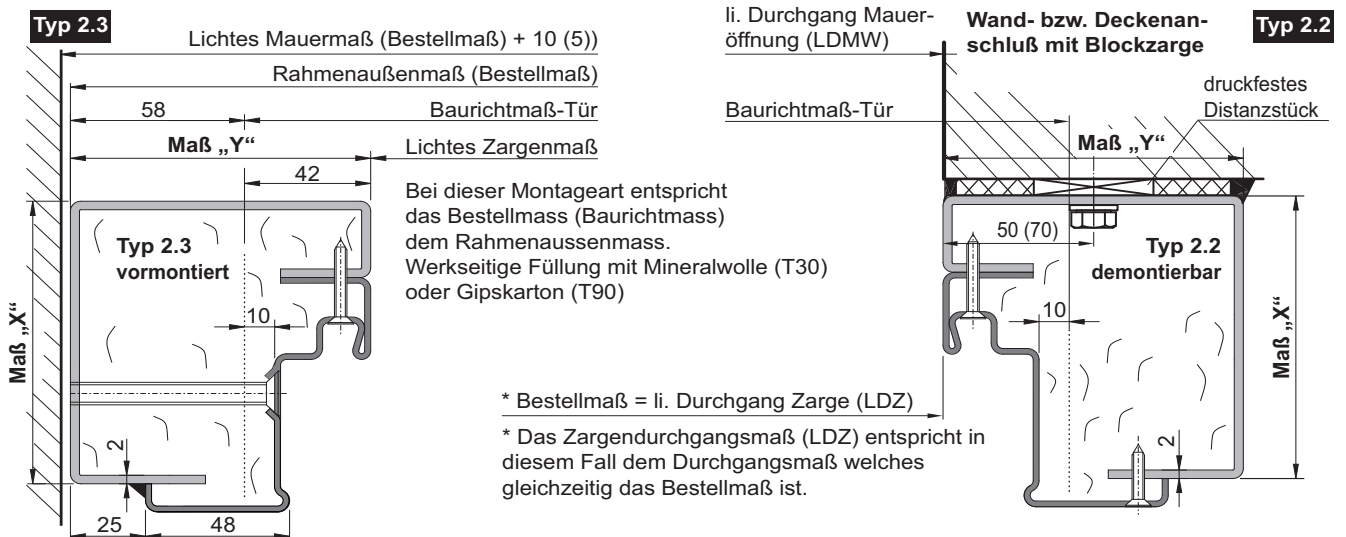
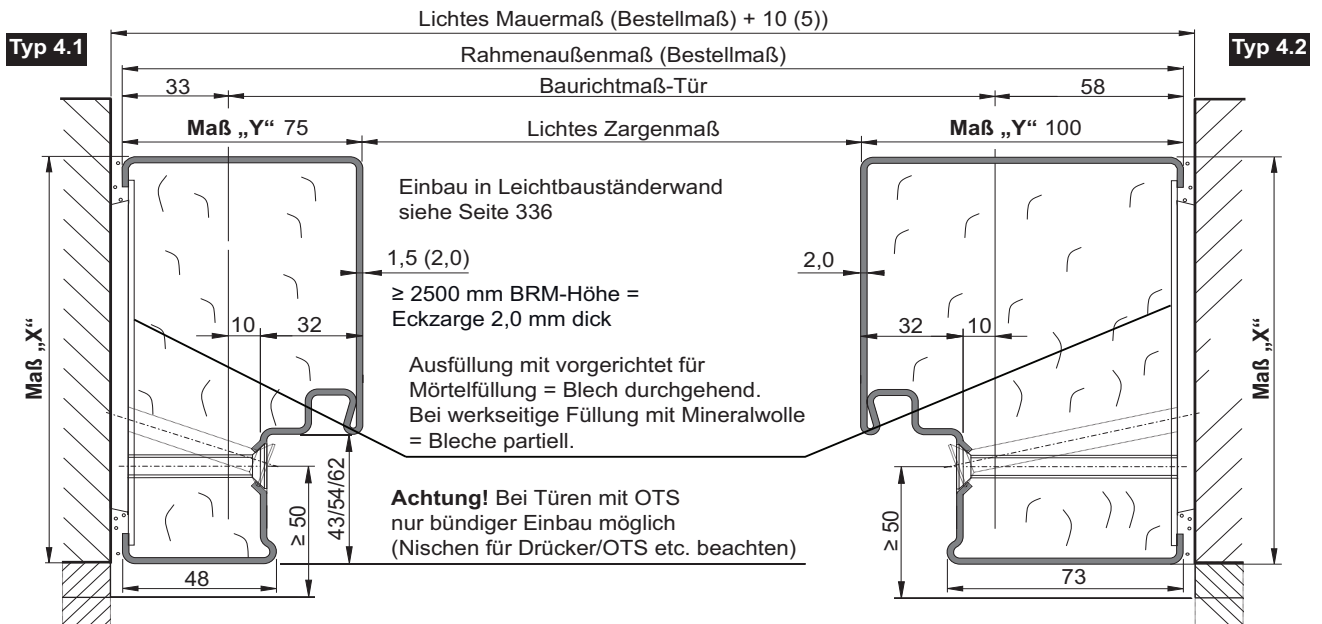
		Mehrzweck  dw 42-1/2 „Teckentrup“
Typ 5.1/5.2/5.3 	„X“	56
	„Y“	73,5
Edelstahl	„X“	-
	„Y“	-
Typ 5.3 L 	„X“	73,5
	„Y“	73,5
Edelstahl	„X“	-
	„Y“	-

Maß „X“ = Blockzargentiefe
Maß „Y“ = Blockzargenbreite

Hinweis!

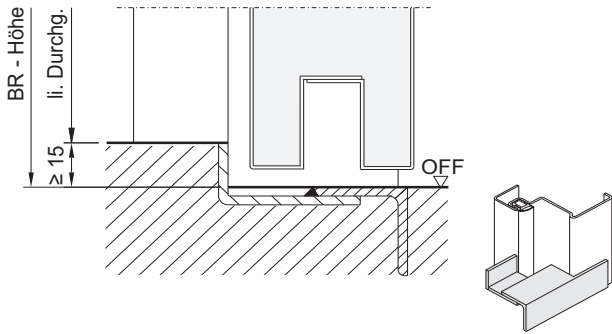
Die in den Darstellungen genannten Angaben „Blockzargentiefe“ bzw. „Blockzargenbreite“ können ggfs. gegen Mehrpreis baulichen Gegebenheiten angepasst werden.

Hierfür ist zwingend eine technische Klärung mit unserer Technikabteilung erforderlich.

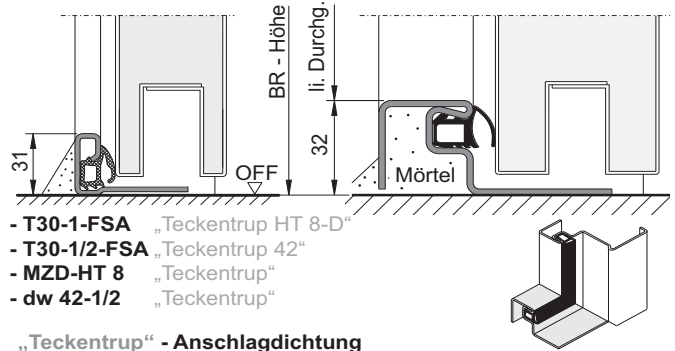


Untere Türabschlüsse

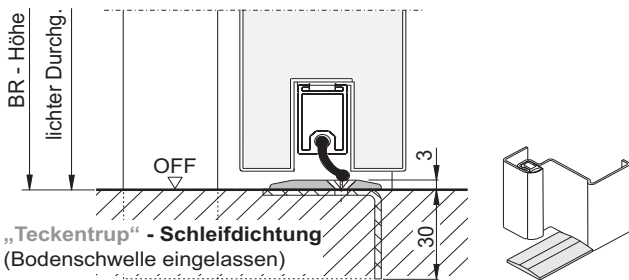
Befestigungen - unterer Anschluss



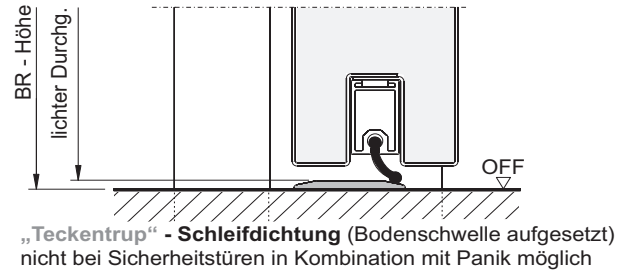
Anschlag ohne Dichtung



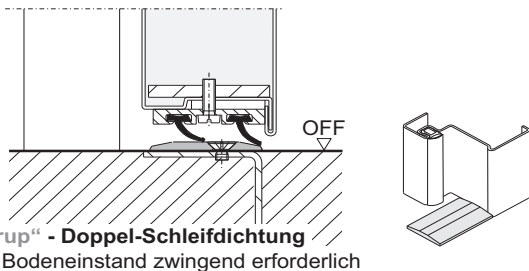
„Teckentrup“ - Anschlagdichtung
(nicht zugelassen für Flucht- und Rettungswege)



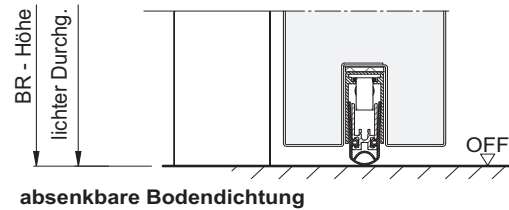
„Teckentrup“ - Schleifdichtung
(Bodenschwelle eingelassen)



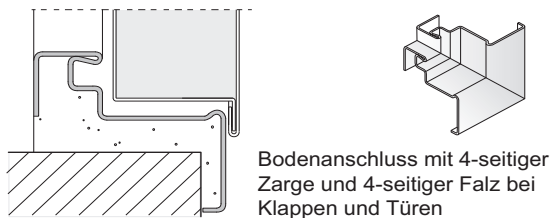
„Teckentrup“ - Schleifdichtung (Bodenschwelle aufgesetzt)
nicht bei Sicherheitstüren in Kombination mit Panik möglich



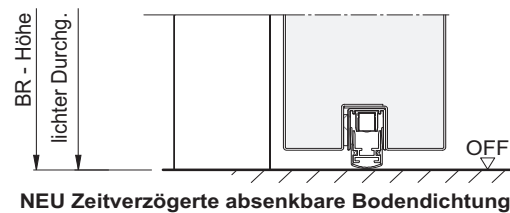
„Teckentrup“ - Doppel-Schleifdichtung
Zarge mit Bodeneinstand zwingend erforderlich



absenkbare Bodendichtung

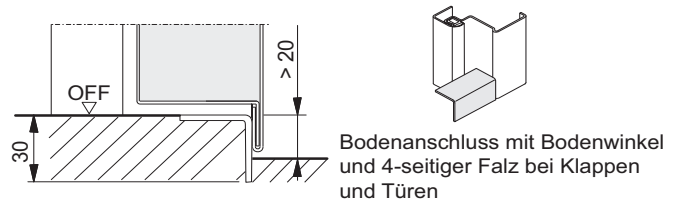
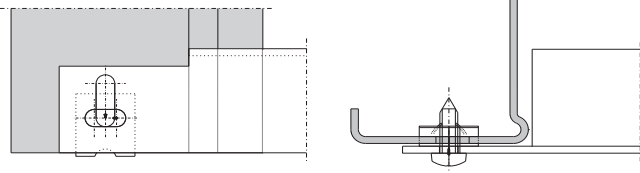


Bodenanschluss mit 4-seitiger
Zarge und 4-seitiger Falz bei
Klappen und Türen



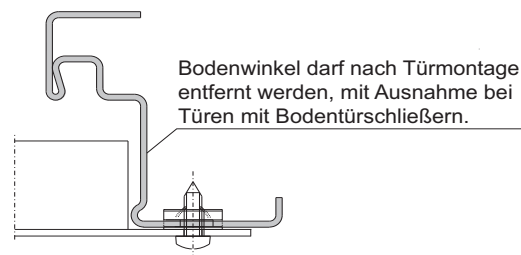
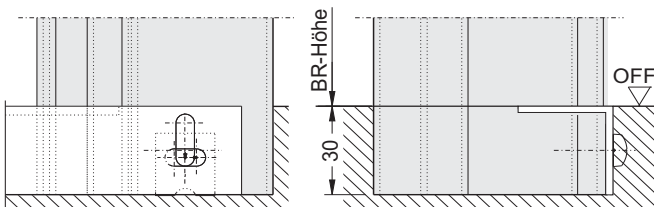
NEU Zeitverzögerte absenkbare Bodendichtung

Bodenwinkel für:
T30-1/2-FSA „Teckentrup 42“,
dw 42-1/2 „Teckentrup“



Bodenanschluss mit Bodenwinkel
und 4-seitiger Falz bei Klappen
und Türen

Unterer Anschluss Zargen-Befestigung mit Bodeneinstand
(gilt für alle nachfolgenden Wandbefestigungsarten, ab Seite 287)

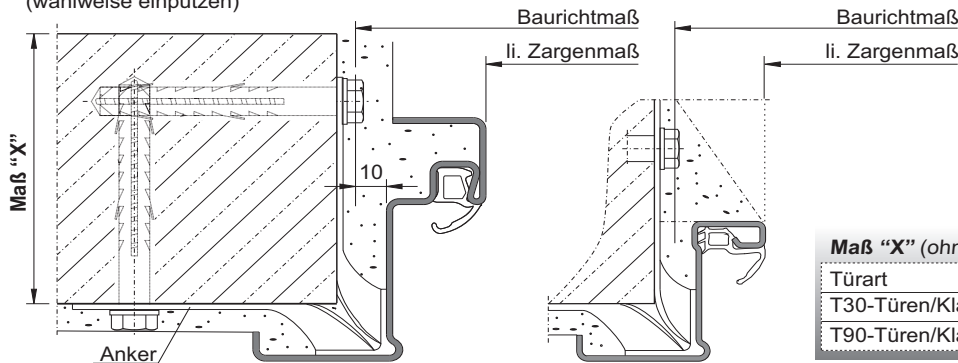


Bodenwinkel darf nach Türmontage
entfernt werden, mit Ausnahme bei
Türen mit Bodentürschließern.

Befestigungen an Beton- und Mauerwerkwänden

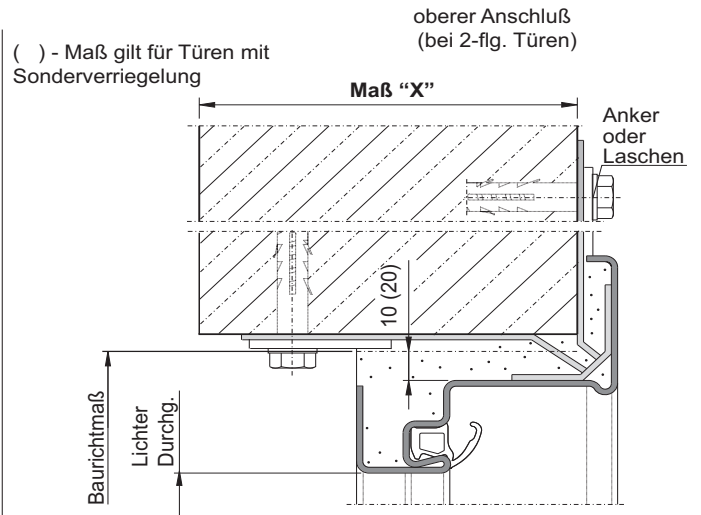
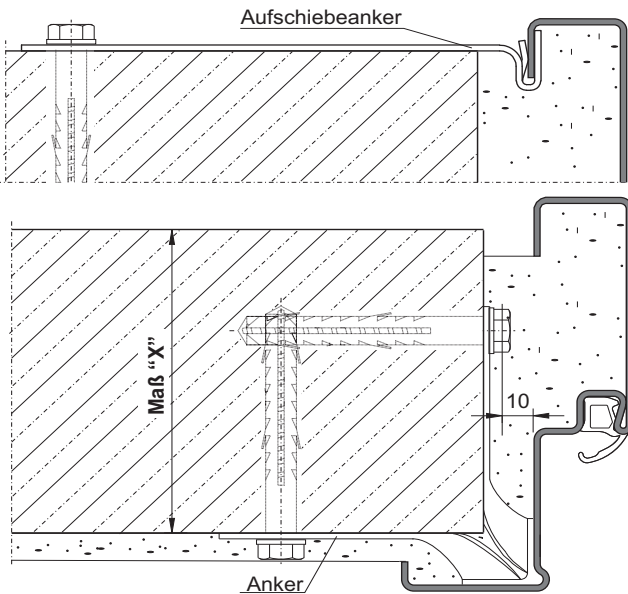
Detaillierte Einbauvarianten-Übersicht siehe Planungs-, Einbau- und Wartungsanleitung für 1flg. und 2flg. Türen

Maueranker / Dübelmontage Eckzarge (wahlweise einputzen)



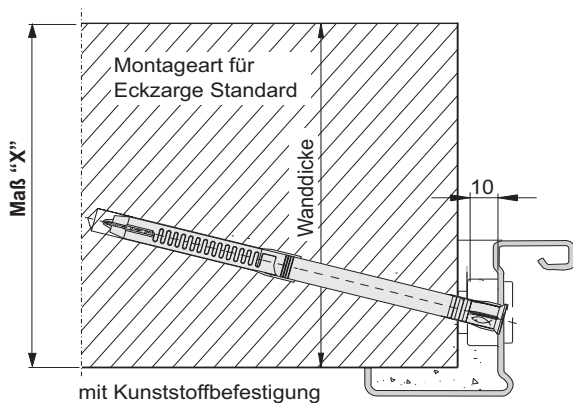
Türart	Maß "X" (ohne Putz) Wandart	
	Beton	Mauerwerk
T30-Türen/Klappe	≥ 100	≥ 115
T90-Türen/Klappe	≥ 140	≥ 175

Dübelmontage Eckzarge/Umfassungszarge (wahlweise einputzen)



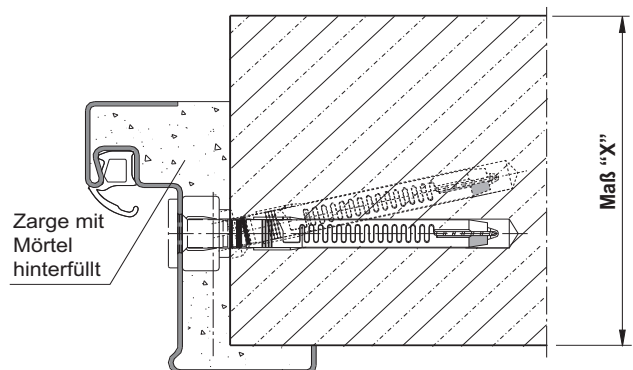
Montage an Beton oder Mauerwerk für folgende Türen:
Feuerhemmende Stahltür T30-1-FSA „Teckentrup 42“
Feuerhemmende Stahltür T30-2-FSA „Teckentrup 42“

Dübelmontage Eckzarge (wahlweise einputzen)



Montage an Beton oder Mauerwerk für 62er Türen

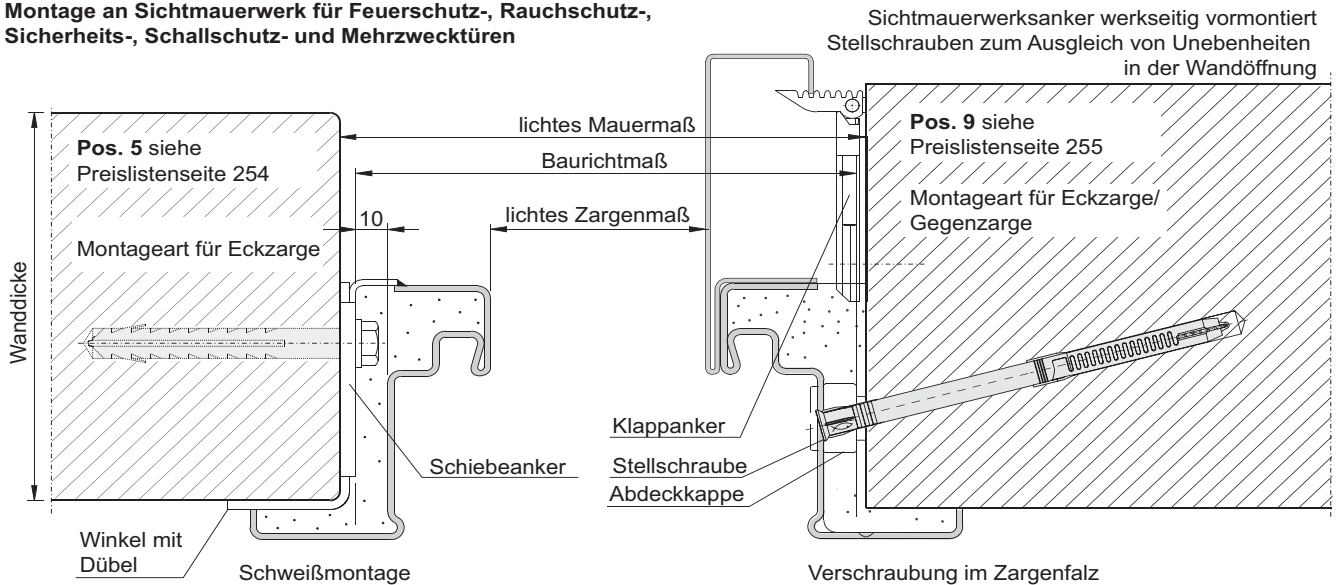
Dübelmontage Eckzarge (wahlweise einputzen)



Einbau in Sichtmauerwerk (Schraubmontage)

Detaillierte Einbauvarianten-Übersicht siehe Planungs-, Einbau- und Wartungsanleitung für 1flg. und 2flg. Türen

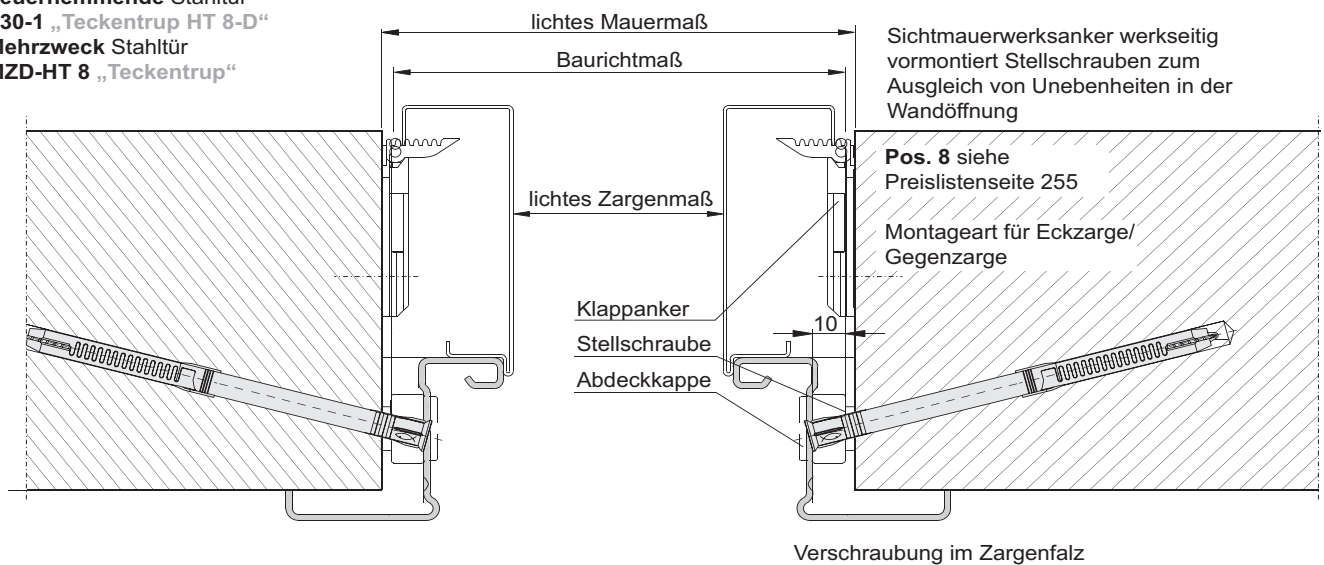
Montage an Sichtmauerwerk für Feuerschutz-, Rauchschutz-, Sicherheits-, Schallschutz- und Mehrwecktüren



Bei Verwendung einer Gegenzarge Maulweite + 5 mm angeben!

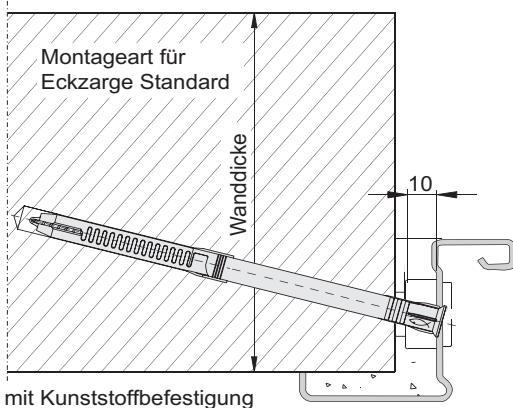
Montage an Sichtmauerwerk für folgende Türen:

Feuerhemmende Stahltür
T30-1 „Teckentrup HT 8-D“
Mehrzweck Stahltür
MZD-HT 8 „Teckentrup“



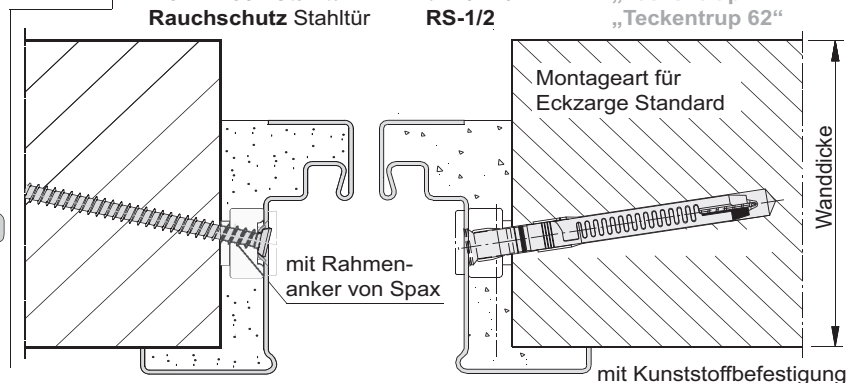
Montage an Sichtmauerwerk für folgende Türen:

Feuerhemmende Stahltür T30-1/2-FSA „Teckentrup 42“
Mehrzweck Stahltür dw 42-1/2 „Teckentrup“



Montage an Sichtmauerwerk für folgende Türen:

Feuerhemmende Stahltür T30/T60-1/2-FSA „Teckentrup 62“
Feuerhemmende Stahltür T30-1/2-FSA „Teckentrup 62 ST“
Feuerschutzabschluss EI₂ 30-C5-S_a „Teckentrup 62“
Mehrzweck Stahltür dw 62-1/2 „Teckentrup“
Rauchschutz Stahltür RS-1/2 „Teckentrup 62“



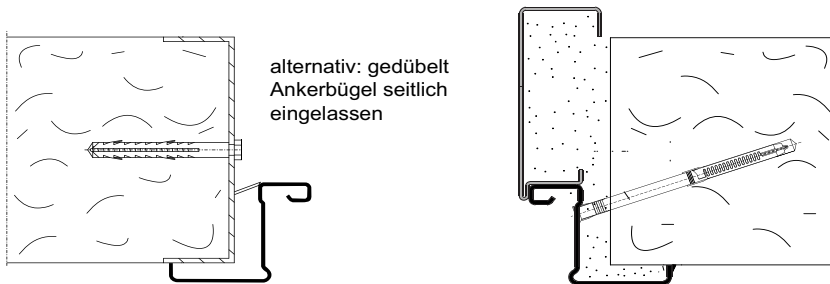
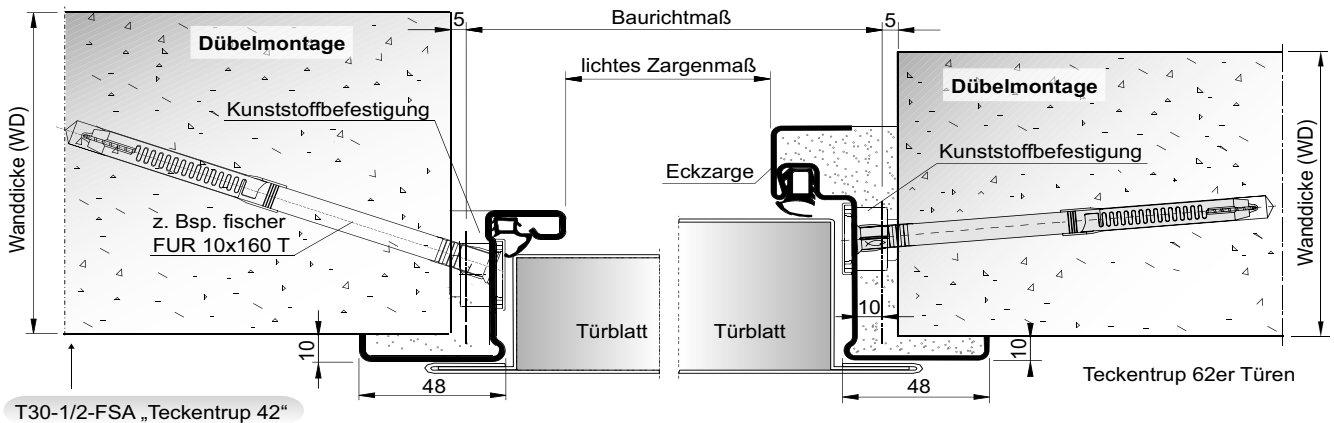
Befestigung an Porenbetonwände

Bei Einbau an Porenbetonwände ist ein Türschließer erforderlich

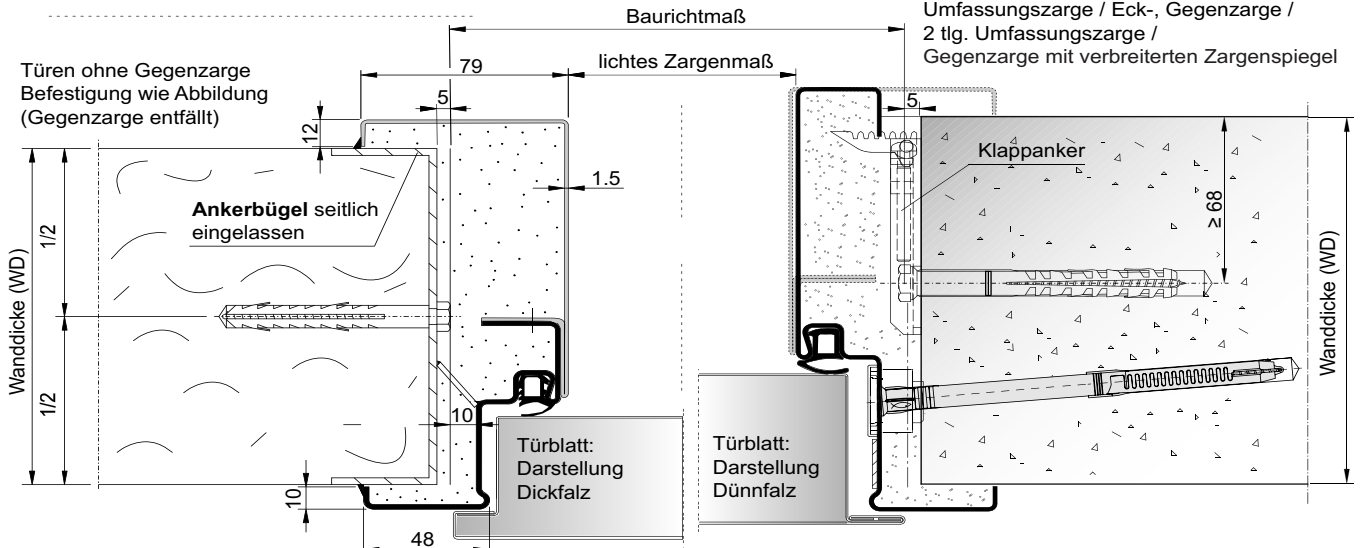
Detaillierte Einbauvarianten-Übersicht siehe Planungs-, Einbau- und Wartungsanleitung für 1flg. und 2flg. Türen

Türart		für Porenbetonsteine Wanddicke (WD)	für bewehrte – liegende und stehende Porenbetonplatten Wanddicke (WD)
T30-1-FSA „Teckentrup 42“	Dünnfalz	mind. ≥ 115 mm	mind. ≥ 115 mm
T30-1-FSA „Teckentrup 62“	Dünnfalz/Dickfalz	mind. ≥ 115 mm	mind. ≥ 115 mm
T30-1/2-FSA „Teckentrup 62 ST“	stumpf	mind. ≥ 115 mm	mind. ≥ 115 mm
T30-2-FSA „Teckentrup 42“	Dünnfalz	mind. ≥ 150 mm	mind. ≥ 150 mm
T30-2-FSA „Teckentrup 62“	Dünnfalz/Dickfalz	mind. ≥ 115 mm	mind. ≥ 115 mm
T60-1-FSA „Teckentrup 62“	Dünnfalz	mind. ≥ 150 mm	mind. ≥ 150 mm
T60-2-FSA „Teckentrup 62“	Dünnfalz	mind. ≥ 150 mm	mind. ≥ 150 mm
T90-1-FSA „Teckentrup 62“	Dünnfalz	mind. ≥ 175 mm	mind. ≥ 150 mm
T90-1-FSA „Teckentrup 62“	Dickfalz	mind. ≥ 175 mm	mind. ≥ 175 mm
T90-2-FSA „Teckentrup 62“	Dünnfalz	mind. ≥ 175 mm	mind. ≥ 150 mm
T90-2-FSA „Teckentrup 62“	Dickfalz	mind. ≥ 175 mm	mind. ≥ 175 mm
El ₂ 30-C5-S _a „Teckentrup 62“	Dünnfalz/Dickfalz	mind. ≥ 115 mm	mind. ≥ 115 mm
El ₂ 90-C5-S _a „Teckentrup 62“	Dünnfalz/Dickfalz	mind. ≥ 175 mm	mind. ≥ 175 mm

Ausführliche Größenangaben (Mindestwanddicke) siehe Zulassung unter Anlage "Wände und Bauteile".



Dübelmontage - mit hinterem Zargenspiegel
Umfassungszarge / Eck-, Gegenzarge /
2 tlg. Umfassungszarge /
Gegenzarge mit verbreiterten Zargenspiegel



Feuerschutz-, Rauchschutztüren in Leichtbauständerwände

Einbau in Montagewände

Bei Einbau in Montagewänden ist eine spezielle Gegenzarge/Umfassungszarge sowie ein Obentürschließer erforderlich.

Bei tragenden Wänden muss gewährleistet sein, dass weder auf die Tür noch auf den Türgewänderrahmen eine Last einwirkt.

geeignet für den Einbau in:		Montagewände											
Türtyp	siehe Pos. Nr.:	1	2	3	4	5	6	7	8	9	10	11	12
T30-1	„Teckentrup 42“	•	•	•	•	•	•	•	•	•	•	•	•
	„Teckentrup 62“	•	•	•	•	•	-	-	•	-	•	•	-
	„Teckentrup 62 ST“	•	•	•	•	•	-	-	•	-	•	•	-
T60-1	„Teckentrup 62“	•	-	•	•	•	-	-	•	-	-	•	-
T30-2	„Teckentrup 42“	•	•	•	•	•	•	•	•	•	•	•	•
	„Teckentrup 62“	•	•	•	•	•	-	-	•	-	•	•	-
	„Teckentrup 62 ST“	•	•	•	•	•	-	-	•	-	•	•	-
T60-2	„Teckentrup 62“	•	-	•	•	•	-	-	•	-	-	•	-
T90-1	„Teckentrup 62“ Dünnfalz	•	-	•	•	•	-	-	•	-	-	•	•
	„Teckentrup 62“ Dickfalz	•	-	•	•	•	-	-	•	-	-	•	•
T90-2	„Teckentrup 62“ Dünnfalz	•	-	•	•	•	-	-	-	-	-	•	•
	„Teckentrup 62“ Dickfalz	•	-	•	•	•	-	-	-	-	-	•	•
Rauchschutztür RS-1/RS-2		•	•	•	•	•	•	•	•	•	•	•	•

Pos.	Montagewände	max. Wandhöhe	Wanddicke
1	nach DIN 4102-4 Tabelle 48 mit Beplankung aus GKF-Platten nach DIN 18180 oder Gipsfaserplatten	≤ 4000	≥ 88
T30-1	„Teckentrup 42“	≤ 4000	≥ 88
	„Teckentrup 62“		
T30-2	„Teckentrup 42“	≤ 4000	≥ 88
	„Teckentrup 62“		

Pos.	Hersteller	Montagewände	max. Wandhöhe	Wanddicke
2	Knauf - W353	mit Beplankung aus „Knauf-Massivbauplatten“ je Seite 1 x 25 mm; gem. Prüfzeugnis Nr. P-3202/2028-MPA BS	≤ 3000	≥ 100
3	W112/W115 W116	mit Beplankung aus „Knauf-Feuerschutzplatten“ je Seite 2 x 12,5 mm; gem. Prüfzeugnis Nr. P-3310/563/07-MPA BS	≤ 5000	≥ 100
4	Rigips - 3.40.04	mit Beplankung aus „Rigips-Platten“ je Seite 2 x 12,5 mm; gem. Prüfzeugnis Nr. P-3956/1013-MPA BS	≤ 5000	≥ 100
5	3.40.04-06 3.41.01-04	mit Beplankung aus „Rigips-Platten“ je Seite 2 x 12,5 mm; gem. Prüfzeugnis Nr. P-3956/1013-MPA BS	≤ 5000	≥ 100
6	3.40.09	mit Beplankung aus „Rigips-Platten“ je Seite 1 x 25 mm; gem. Prüfzeugnis Nr. P-3014/1393-MPA BS	≤ 5000	≥ 150
7	3.60.20	mit Beplankung aus „Rigips-Platten“ je Seite 1 x 20 mm (oder 1 x 25 bzw. 1 x 20 u. 1 x 12,5 mm); gem. Prüfzeugnis Nr. P-3014/1393-MPA BS	≤ 4000	≥ 100
8	PROMAT - 450.81	mit Beplankung aus „PROMATECT-H-Platten“ je Seite 1 x 20 mm; gem. Prüfzeugnis Nr. P-2100/100/17-MPA BS	≤ 5000	≥ 150
9	150.70	mit Beplankung aus „Promaxon-Platten“ je Seite 1 x 15 mm; gem. Prüfzeugnis Nr. P-3912/6000-MPA BS	≤ 5000	≥ 80

Feuerschutz-, Rauchschutztüren in Leichtbauständerwände

Einbau in Montage-Brandwände (F90)

geeignet für den Einbau in:		Montage-Brandwände (F90)				
Türtyp	siehe Pos. Nr.:	1	2	3	4	5
T30-1	„Teckentrup 42“	-	-	-	-	-
	„Teckentrup 62“	-	-	-	-	-
	„Teckentrup 62 ST“	-	-	-	-	-
T60-1	„Teckentrup 62“	-	-	-	-	-
T30-2	„Teckentrup 42“	-	-	-	-	-
	„Teckentrup 62“	-	-	-	-	-
	„Teckentrup 62 ST“	-	-	-	-	-
T60-2	„Teckentrup 62“	-	-	-	-	-
T90-1	„Teckentrup 62“ Dünnfalz	•	•	•	•	•
	„Teckentrup 62“ Dickfalz	•	•	•	•	•
T90-2	„Teckentrup 62“ Dünnfalz	•	•	•	•	•
	„Teckentrup 62“ Dickfalz	•	•	•	•	•
Rauchschutztür RS-1/RS-2		-	-	-	-	-

Pos.	Hersteller	Montage-Brandwände (F90)	max. Wandhöhe	Wanddicke
1	PROMAT- 450.90	mit Beplankung aus „PROMATECT-H-Platten“ je Seite 1 x 15 und 1 x 8 mm; gem. Prüfzeugnis Nr. P-3255/1459-MPA BS	≤ 4000	≥ 130
2	Knauf - W131	mit Beplankung aus „Knauf-GKF-Platten“ je Seite 1 x 20 + 1 x 12,5 mm + 0,5 mm Stahlblech; gem. Prüfzeugnis Nr. P-3391/170/08-MPA BS	≤ 5000	≥ 116
3	W131	mit Beplankung aus „Knauf-GKF-Platten“ je Seite 3 x 12,5 mm + 0,5 mm Stahlblech; gem. Prüfzeugnis Nr. P-3391/170/08-MPA BS	≤ 5000	≥ 126
4	W132	mit Beplankung aus „Knauf-Firebord“ je Seite 2 x 15 mm + 0,5 mm Stahlblech; gem. Prüfzeugnis Nr. P-3391/170/08-MPA BS	≤ 5000	≥ 161
5	Rigips - SB 6.70.10	mit Beplank. aus „Rigips-Vario-Bauplatten“ je Seite 1 x 12,5 u. 20 mm; gem. Prüfzeugnis Nr. P-3020/0109-MPA BS	≤ 5000	≥ 166

Befestigung an Leichtbauständerwänden

Montagewände (F90)

Zugelassene Türen siehe Tabelle Seite 290 - 291

Detailzeichnung

Türen für den Einbau in Montagewände (F90)

GKF-Bauplattenwand nach DIN 4102 Teil 4
Abschnitt 4.10 Tab. 48

Knauf-Montagewand (F90)

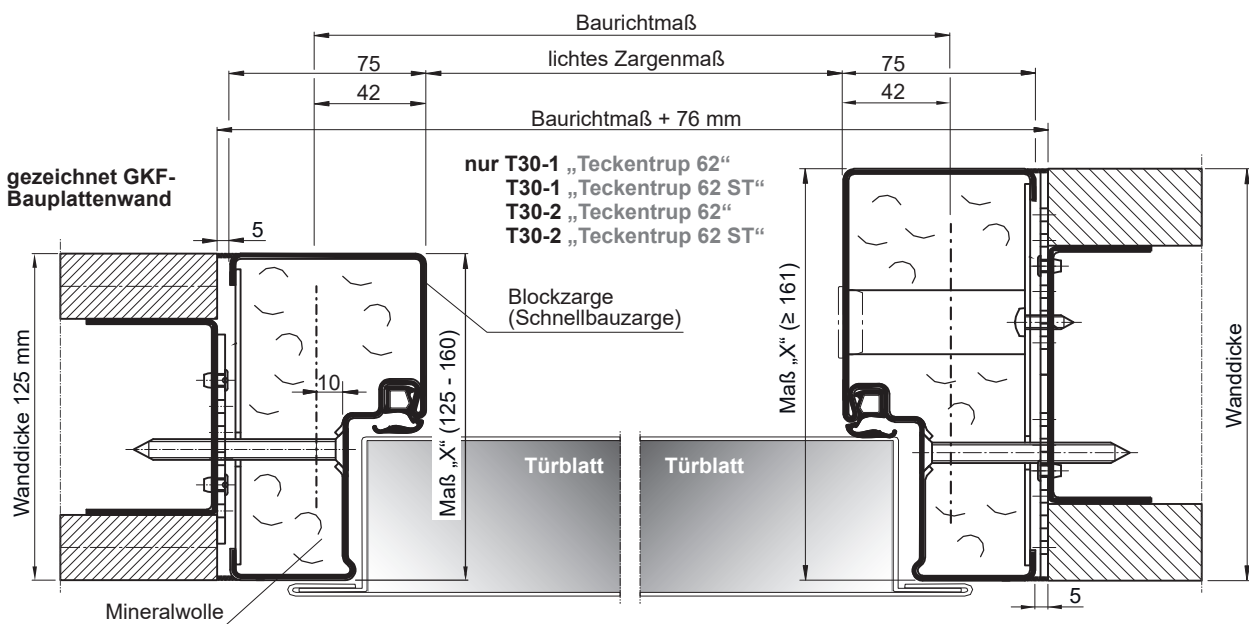
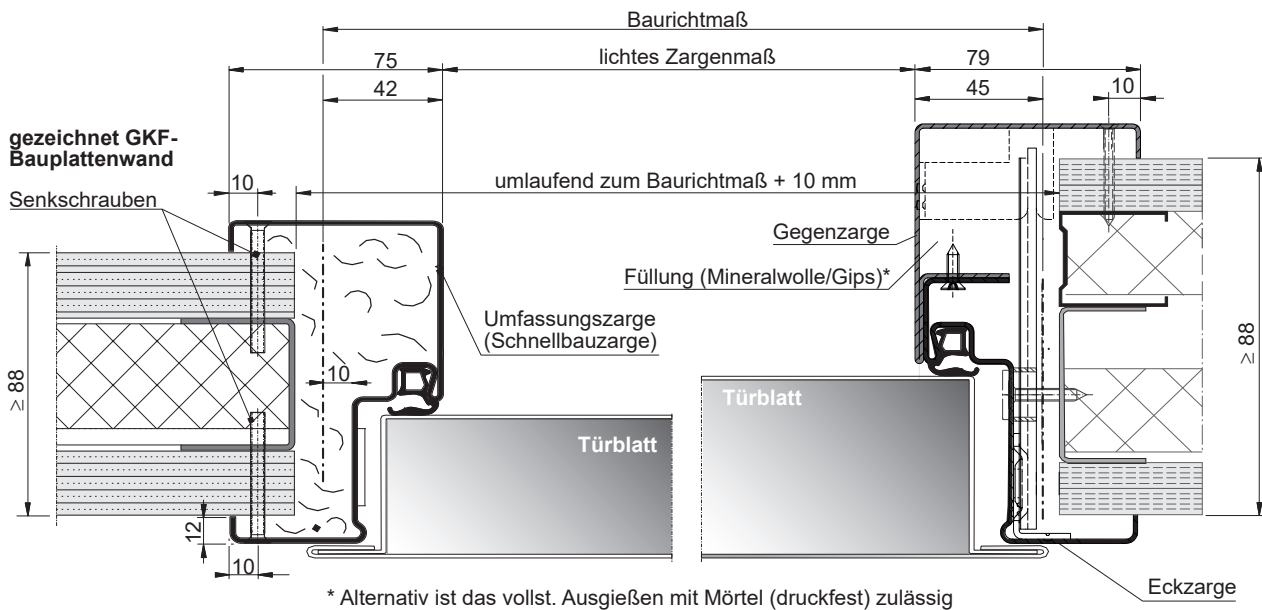
Prüfzeugnis: Nr. P-3202/2028-MPA BS
Nr. P-3310/563/07-MPA BS

Rigips-Montagewand (F90)

Prüfzeugnis: Nr. P-3956/1013-MPA BS
Nr. P-3014/1393-MPA BS

PROMAT-Montagewand (F90)

Prüfzeugnis: Nr. P-3912/6000-MPA BS



Befestigung an Leichtbauständerwänden

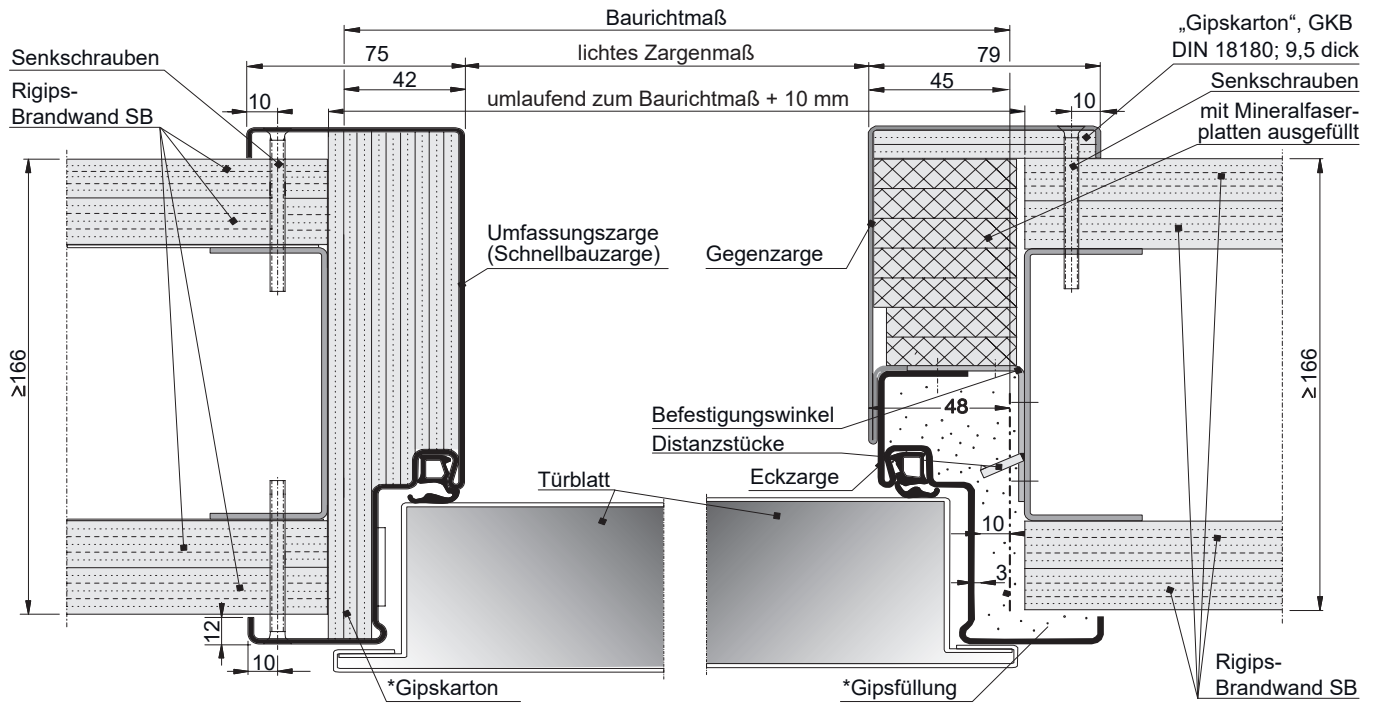
Rigips-Brandwand SB (F90)

Zugelassene Türen siehe Tabelle Seite 290 - 291

Detailzeichnung

Türen für den Einbau in Rigips-Brandwand SB (F90)

Prüfzeugnis Nr. P-3020/0109-MPA-BS



*Alternativ ist das vollst. Ausgießen mit Mörtel (druckfest) zulässig

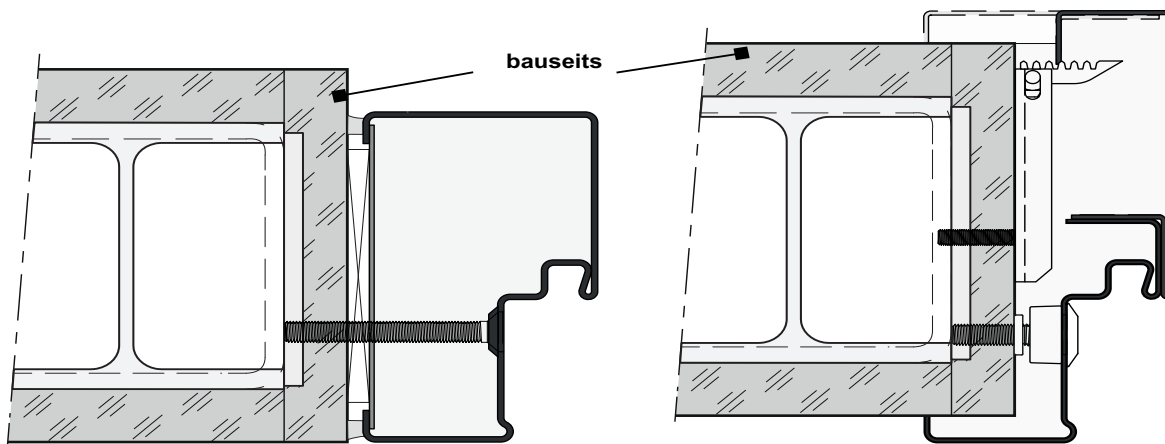
Feuerschutztüren an bekleidete Stahlstützen- träger und Holzstützen- träger

Türtyp	geeignet für den Einbau in:	bekleidete Stahlstützen- träger und Holzstützen- träger
Stahlstützen		
T30	„Teckentrup 42“	F 60 A nach DIN 4102-4 oder gemäß ABP
	„Teckentrup 62“	
T60	„Teckentrup 62“	F 90 A nach DIN 4102-4 oder gemäß ABP
T90	„Teckentrup 62“	
Holzstützen		
T30	„Teckentrup 42“	F 60 B nach DIN 4102-4 oder gemäß ABP
	„Teckentrup 62“	

bekleidete Stahlstützen- träger

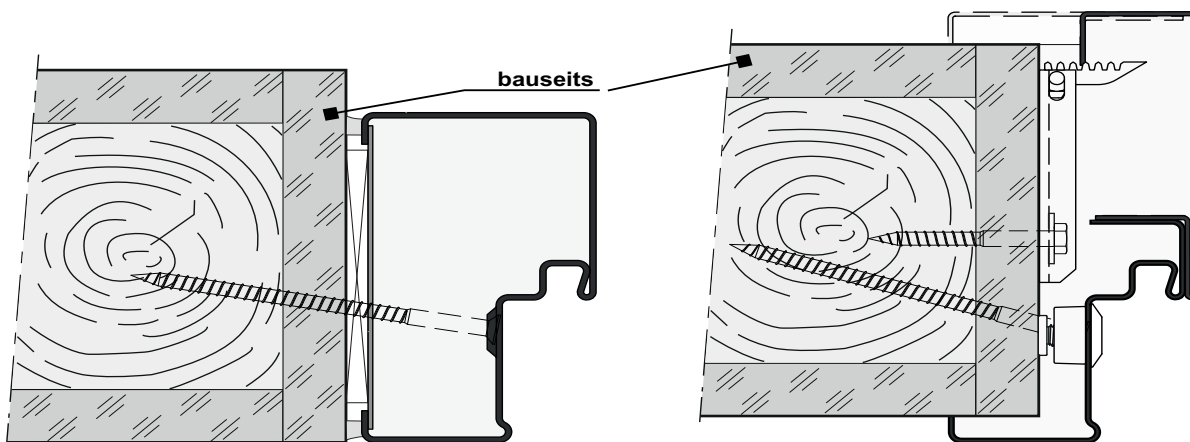
F 60 A nach DIN 4102-4 oder gemäß ABP

F 90 A nach DIN 4102-4 oder gemäß ABP



bekleidete Holzstützen- träger:

F 60 B nach DIN 4102-4 oder gemäß ABP



Befestigung an Leichtbauständerwänden

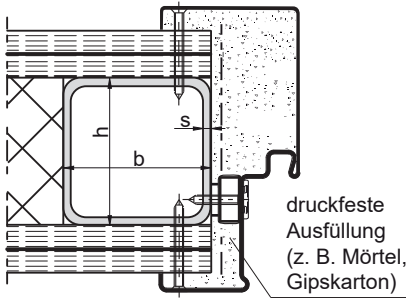
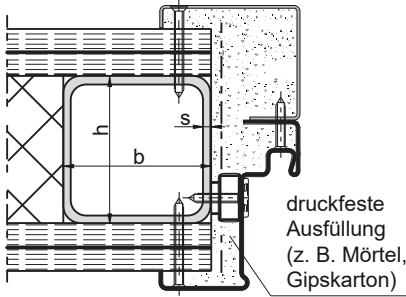
Stahl-Sicherheitstüren Montagewand

Zugelassene Wände siehe Tabelle Seite 290 - 291

Detailzeichnung

Einbau in Leichtbauständerwand (Montagewand)

- als Schnellbauzarge
- Eck-Gegenzarge, 1,5 mm dick oder Umfassungszarge, 1,5 mm dick
- ohne Bodeneinstand
- Zargenspiegel auf der Bandgegenseite 79 mm
- Lieferung incl. Edelstahl-Befestigungsschrauben



RC 2

wenn $h \leq 80 \text{ mm}$
muss $b \geq 100 \text{ mm}$
 $s \geq 4 \text{ mm}$

(h mind. 50 mm)

RC 3

wenn $h \leq 100 \text{ mm}$
muss $b \geq 120 \text{ mm}$
 $s \geq 4 \text{ mm}$

(h mind. 50 mm)

Artikel-Gruppe

Stahl-Sicherheitstüren

dw 62-1

Artikel

„Teckentrup“

RC 2

RC 3

dw 62-2

„Teckentrup“

RC 2

RC 3

T30 Feuerschutz-

Stahl-Sicherheitstüren

T30-1-FSA

„Teckentrup 62“

RC 2

RC 3

T30-1-FSA

„Teckentrup 62 ST“

RC 2

T30-2-FSA

„Teckentrup 62“

RC 2

RC 3

T30-2-FSA

„Teckentrup 62 ST“

RC 2

T60 Feuerschutz-

Stahl-Sicherheitstüren

T60-1-FSA

„Teckentrup 62“

RC 2

RC 3

T60-2-FSA

„Teckentrup 62“

RC 2

RC 3

T90 Feuerschutz-

Stahl-Sicherheitstüren

T90-1-FSA

„Teckentrup 62“

RC 2

RC 3

T90-2-FSA

„Teckentrup 62“

RC 2

RC 3