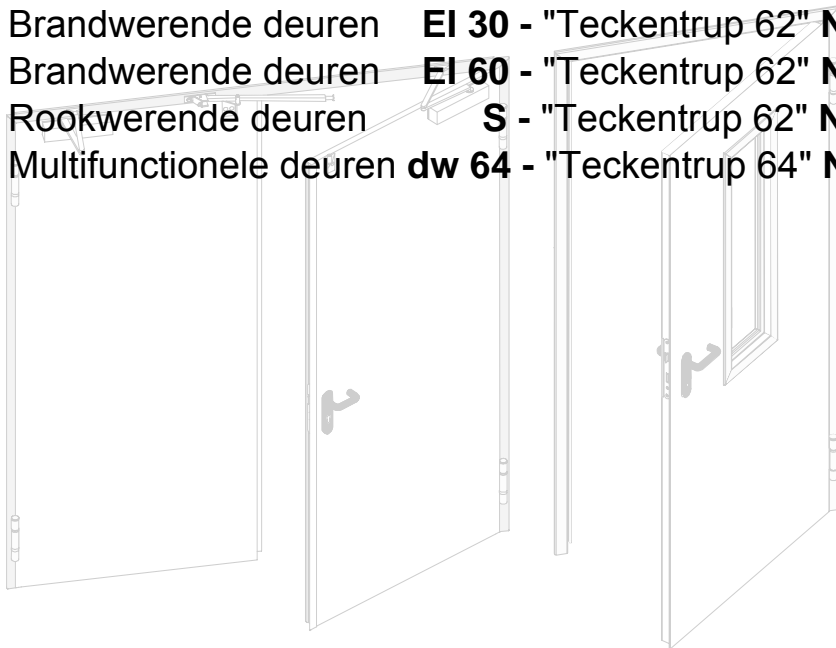


Plannings-, montage- en onderhoudshandleiding

1- en 2-vleugelige

Brandwerende deuren **EI 30** - "Teckentrup 62" **NL**
Brandwerende deuren **EI 60** - "Teckentrup 62" **NL**
Rookwerende deuren **S** - "Teckentrup 62" **NL**
Multifunctionele deuren **dw 64** - "Teckentrup 64" **NL**



Brandbeveiliging



Rookbeveiliging



Geluidsisolatie



Inbraakbeveiliging



Multifunctioneel



Deuren - Kozijnen

De handleiding is van toepassing op de volgende deuren en hoort bij de brand- en rookwerende deuren als bijlage bij de goedkeuringen.

„Teckentrup 62“	Brand- wering	Rook- dicht	Geluids- isolatie	Inbraak- wering	Warmte- isolatie ¹⁾ U _D = W/(m²K)	Wind/ water/ lucht
EI 30-C (1-vlg.)		-	x	WK2 + 3	1,6	x
EI 30-CS (1-vlg.)		x	x	WK2 + 3	1,6	x
EI 30-C (2-vlg.)		-	x	WK2 + 3	1,6	x
EI 30-CS (2-vlg.)		x	x	WK2 + 3	1,6	x
EI 60-C (1-vlg.)		-	x	WK2 + 3	1,6	x
EI 60-CS (1-vlg.)		x	x	WK2 + 3	1,6	x
EI 60-C (2-vlg.)		-	x	WK2 + 3	1,6	x
EI 60-CS (2-vlg.)		x	x	WK2 + 3	1,6	x
S (1-vlg.)	-	x				
S (2-vlg.)	-	x				
dw64 (1-vlg.)						
dw64 (2-vlg.)						

1) Zonder beglazing

Inhoud

	Omschrijving	Pagina	Laatst bijgew.
1	Algemene aanwijzingen		
1.1	Bepalingen m.b.t. brand-, rook-, geluid- en inbraakwering	4-5	
1.2	Muurtypen en -dikten	6-7	
1.3	Toegestane kozijnen en achtervullingen van kozijnen	8-9	
1.4	Aanwijzingen voor montage en bevestiging	9-11	
2	Inbouwsituatie in massieve muren en cellenbetonmuren		
2.1	Voor montagebegin controleren	12	
2.2	Voorbereiding van kozijnen voor montage	12-13	
2.3	Inhangen en uithangen van deurvleugel	13	
2.4	Montage in massieve muren en cellenbetonmuren	14-16	
3	Montage blokkozijn in massieve muren en cellenbetonmuren		
3.1	Blokkozijn type 1	16	
3.2	Blokkozijn typen 2 + 3	17	
3.3	Blokkozijn type 4	17	
4	Inbouw in montagewanden	18-19	
5	Montage op stalen staanders / dragers	20-21	
6	Details rookbeveiliging	21	
7	Drempels		
7.1	Met invoering	22	
7.2	Zonder invoering	22	
7.3	Met vierzijdig kozijn en vierzijdige rand	23	
7.4	Met instortprofiel en vierzijdige rand	23	
7.5	Met aanslag	23	
7.6	Met onderste aanslagafdichting	23	
8	Afdichtingen		
8.1	Kozijnafdichting	24	
8.2	Randafdichting	24	
8.3	Vloerafdichting	24-25	
9	Montage en instellingen van toebehoren		
9.1	Instellen van schootbeweging bij 1-vleugelige deuren	25	
9.2	Hoogte-instelling van deur	25	
9.3	Borgen van KO-scharnierbout	26	
9.4	Positioneren van scharnieren	26	
9.5	Vergrendeling naar beneden – vloergoot/-bus	26	
10	Sluitmiddel / sluitvolgorderegeling		
10.1	Veerscharnier	27	
10.2	Deurdranger	27	
10.3	Vastzetinrichtingen	28	
10.4	Sluitvolgorderegelaar	28	
10.5	Meenemerklep	28	
11	Sloten en beslagen		
11.1	Sloten en beslagen voor vlucht- en paniekdeuren (EN 179 / 1125)	29	
11.2	Krukgarmituur	30	
11.3	Deurkruk bij snapgrendel	30	
11.4	Stanggreep	31	
11.5	Profielcilinder (op bouwlocatie)	31	
11.6	Montage veiligheidsbeslagen	32	
12	Elektrische componenten		
12.1	Reedcontact	33	
12.2	Grendelcontact	33	
12.3	Elektrische deuropener	34	
12.4	Kabelovergang	34	
12.5	Doorboring van deur	34	
13	Overige deuruitvoeringen		
13.1	Beglazing	35	
13.2	Bovendeel bij multifunctionele deuren	35	
13.3	Deur als buitendeur	36	
14	Demontage van deuren	36	
15	Lakken (oppervlaktebehandeling)	36	
16	Onderhoudshandleiding	37	

1. Algemene aanwijzingen

Aanwijzingen m.b.t. montagehandleiding:



- Deze montagehandleiding vormt inhoudelijk de huidige stand van goedkeuring resp. certificering.
- Indien andere toebehoren zoals beslag, krukgnituren, sloten, sluitmiddelen worden gebruikt, dienen de montage-instructies van het desbetreffende onderdeel te worden nageleefd.
- Elektrische aansluitingen voor bijv. gemotoriseerde sloten, kozijnsloten, elektrische deuropeners etc. dienen te worden uitgevoerd door daartoe bevoegd personeel.
- Wij behouden ons het recht voor technische aanpassingen uit te voeren.

Verklaring van symbolen:



- **Belangrijk**, altijd opvolgen



- **Let op**, opvolgen



- **Aanwijzing**



- **Aanvullende bepalingen**

1.1 Bepaling m.b.t.



brandwering:

- Brandwerende deuren moeten conform de bijbehorende goedkeuring en de montagehandleiding worden gemonteerd.
- De geleverde producten voldoen aan de goedkeuring. Wijzigingen mogen uitsluitend worden uitgevoerd in overeenstemming met toegestane maatregelen.
- Brandwerende deuren moeten in gemonteerde toestand zelfsluitend zijn en moeten bovendien zijn uitgerust met het beslag dat voor het gebruik conform de bepaling is vereist.
- De exploitant is verantwoordelijk voor foutloze toestand van de brandwerende deur.
- Brandwerend glas mag alleen door deskundige personen worden vervangen.
- Het is niet toegestaan om veerscharnieren te gebruiken voor brandwerende deuren wanneer deze in cellenbeton en/of in montagewanden van gipsmateriaal worden gemonteerd.
- Beslag, krukgnituren, sloten, sluitmiddelen mogen uitsluitend worden toegepast als geschiktheidsbewijzen - bauaufsichtliches Prüfungszeugnis (keuringsrapport bouwinspectie) - aantoonbaar zijn en de montagevoorschriften worden nageleefd.
- Pluggen mogen alleen worden gebruikt als deze zijn toegestaan conform bouwinspectievoorschriften of middels brandtest zijn goedgekeurd met inachtneming van de ondergrond van de plug en de randafstanden.
- Achtervullingen tegen de muur moet worden uitgevoerd conform de montagevoorschriften van het desbetreffende kozijn en het type muur.

Met extra rookbeveiliging:


- Rookwerende deuren moeten worden uitgerust met deurdrangers (behalve bij 2-vlg. deuren) als sluitmiddel en met profielcilinders.
- De exploitant is verantwoordelijk voor de foutloze toestand van de brand- en rookwerende deur.
- Aanpassingen mogen uitsluitend worden uitgevoerd voor zover deze zijn toegestaan.
- Muuraansluitvoegen moeten met siliconenkit worden afgedicht.
- Controleer bij rookwerende deuren vooral of de kozijn- en vloerafdichting goed functioneren. In de bovenhoeken van het kozijn moet de afdichting in verstek worden gesneden en moeten de beide kanten tegen elkaar worden gelegd.

Met extra geluidsisolatie:

- Geluidsisolatie kan alleen worden bereikt bij juiste planning van alle delen zoals muur, vloer en plafond.
- De dempingswaarden van deze bouwelementen moeten minimaal 10 dB hoger zijn dan de dempingswaarde van de deur. Bovendien mogen er geen akoestische bruggen aanwezig zijn.
- Brandwerende en geluidsisolerende deuren dienen uiterst nauwgezet te worden gemonteerd. In het bijzonder moeten de luchtspleet en de aansluiting van kozijn op vloer en op omliggende bouwelementen aan voorwaarden voldoen.
- In de bovenhoeken van het kozijn moet de afdichting in verstek worden gesneden en tegen elkaar aan worden gelegd. Kleef de hoeken van de afdichting met snelwerkende lijm aan elkaar.
- Het kozijn moet binnenin volledig worden gevuld met mortel. De aansluiting op de muur moet zorgvuldig worden aangebracht met pleister of een plastisch afdichtmiddel en de dekvloer moet bij de drempel zijn gescheiden.

Inbraakbeveiliging:

- Inbraakwerende deuren moeten nauwkeurig worden gemonteerd. De achterzijde van het kozijn moet drukvast worden bekleed, de luchtspleet moet de juiste afmetingen hebben en de ankers moeten zorgvuldig worden bevestigd.

 **Bij combinaties dienen de bepalingen van de desbetreffende goedkeuringen resp. keuringsrapporten eveneens te worden nageleefd!**

Multifunctionele deuren:

- Voor multifunctionele deuren zijn de bovenstaande bepalingen niet dwingend verplicht. Echter, de bevestigings- en montagevoorschriften dienen strikt te worden nageleefd.

1.2 Muurtypen en -dikten

- Bij brandbeveiliging, rookwering

„Teckentrup 62“ EI / EI-S	Metselwerk (zonder pleister)	Poroton [vlakke hoge geperf. baksteen] (zonder pleister)	Beton (zonder pleister)	Cellenbeton Ytong-blokken/stenen 1)	Gewapende cellenbetonplaten 1)	Montagewanden - EI 90 1)	Stalen bouw-elementen
EI 30 (1-en. 2-vlg.)	≥115	≥240(nT)/≥300(T)	≥100	≥150	≥150	≥100	≥EI 60
EI 60 (1-en. 2-vlg.)	≥115	≥240(nT)/≥300(T)	≥100	≥150	≥150	≥100	≥EI 90

- bei Rauchschutz

„Teckentrup 62“ S	Metselwerk (zonder pleister)	Poroton [vlakke hoge geperf. baksteen] (zonder pleister)	Beton (zonder pleister)	Cellenbeton Ytong-blokken/stenen 1)	Gewapende cellenbetonplaten 1)	Stalen bouw-elementen
S (1-en. 2-vlg.)	≥115	≥240(nT)/≥300(T)	≥100	≥150	≥150	

- Bij geluidwering 2)

„Teckentrup 62“ EI / EI-S	Metselwerk (zonder pleister)	Poroton [vlakke hoge geperf. bakstenen]	Beton (zonder pleister)
EI 30 (1-en. 2-vlg.)	≥115	≥240(nT)/≥300(T)	≥100
EI 60 (1-en. 2-vlg.)	≥115	≥240(nT)/≥300(T)	≥100

- Bij inbraakwering

„Teckentrup 62“ EI / EI-S / S / dw64	Metselwerk (zonder pleister)	Poroton [vlakke hoge geperf. baksteen] (zonder pleister)	Beton (zonder pleister)	cellenbeton Ytong-blokken / stenen 1)	Gewapende cellenbetonplaten 1)	Stalen bouw-elementen
WK 2 (1-en. 2-vlg.)	≥115	≥240(nT)/≥300 (T)	≥100	≥150	≥150	
WK 3 (1-en. 2-vlg.)	≥115	≥240(nT)/≥300 (T)	≥120	≥150	≥150	

- Multifunctionele deuren - aanbevolen muurdikten

„Teckentrup 64“ dw64	Metselwerk (zonder pleister)	Poroton [vlakke hoge geperf. baksteen] (zonder pleister)	Beton (zonder pleister)	cellenbeton Ytong-blokken / stenen 1)	Gewapende cellenbetonplaten 1)	Montagewanden alle typen
dw64 (1-en. 2-vlg.)	≥115	≥115	≥100	≥150	≥150	

(nT) - niet-dragende muren / (T) - dragende muren

Typen muren:

Metselwerk DIN 1053 deel 1 3)	Steenvastheidsklasse min. 12 Normale mortel van mortelgroep ≥ II
Beton DIN 1045 3)	Vastheidsklasse min. C 12/15
Poroton [vlakke hoge geperf. baksteen] Z-17.1-261 3)	Steenvastheidsklasse min. 12
Cellenbeton Ytong-blokken / stenen DIN 4165 3)	Vastheidsklasse min. 4
Gewapende cellenbetonplaten (liggend/staand)	all. bauaufs. Zulassung (alg. goedkeuring bouwtoez.), vastheidsklasse 4.4
Montagewanden	Zie volgende tabel 1
Stalen draagbalk/ staander	Zie volgende tabel 2

1) Brandwerende deuren in cellenbetonmuren of montagewanden moeten worden voorzien van deurdranger.

2) Bij geluidsisolatie moet de dempingswaarde van muur min. 10 dB hoger zijn dan dempingswaarde van deur.

3) Afhankelijk van geldige uitgave.

Montagewanden 1 (EI90) tabel 1

Pos.	Fabrikant	Bekleding per zijde - Allgem. bauaufsichtl. Prüfungs-Nr. (nr.alg.keur.bouwtoez.)	Muurhoogte	Muurdikte
1	Conform DIN 4102-4 Tabel 48	Van brandwerende gipskartonplaten conform DIN 18180 of gipsvezelplaten	≤4000	≥100
2	Fa. Knauf - W112	Van 2x12,5 mm Knauf brandwerende platen AbP: P-3070/0609-MPA BS	≤4000	≥100
3	Fa. Knauf - W115, W116	Van 2x12,5 mm Knauf brandwerende platen AbP: P-3157/4012-MPA BS	≤5000	≥100
4	Fa. Rigips – 3.40.04 3.40.04-06 / 3.41.01-04	Van 2x12,5mm Rigips-platen AbP: P-3956/1013-MPA BS	≤5000	≥100
5	Fa. PROMAT - Stalen vakwerk-wand - 450.81	Van 1x20 mm PROMATECT-H-platen AbP: P-MPA-E-99-047	≤4000	≥150
6	Fa. Lafarge	Van 1x25 mm Lafarge-platen AbP: P-MPA-E-99-020	≤5000	≥100

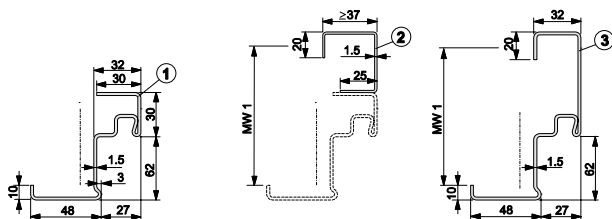
1) Bij dragende muren mag er noch op de deur, noch op het deurkozijn een last inwerken.

Stalen draagbalk / staander (EI60 / 90) tabel 2

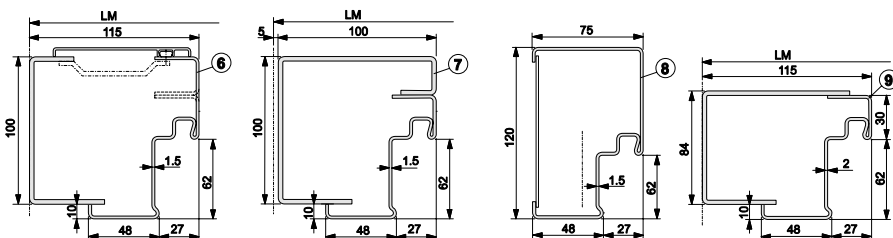
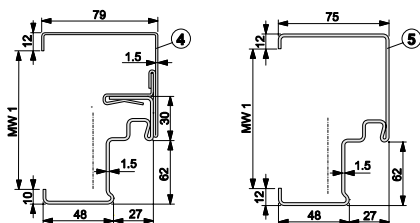
	Bekleding: gipsplaten
Stalen bouwelementen	brandwerende bekleding

1.3 Toegestane kozijnen en achtervullingen van kozijn:

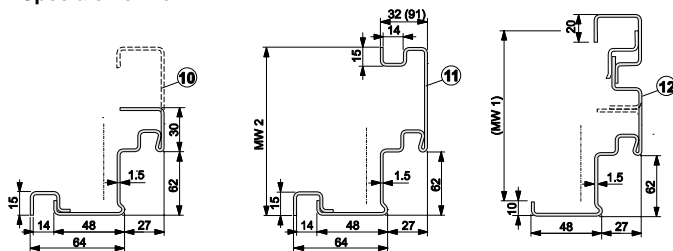
1.3.1 Standaardvormen



- (1) Hoekkozijn
- (2) Tegenkozijn
- (3) Muuromvattend kozijn
- (4) Muuromvattend tegenkozijn
- (5) Extra omvattend muuromvattend kozijn
- (6) Blokkozijn type 1
- (7) Blokkozijn typen 2 + 3
- (8) Blokkozijn type 4
- (9) Blokkozijn type 1 alleen voor multifunctionele deuren
- (10) Hoek- of muuromvattend kozijn met gleuf, eenzijdig
- (11) Muuromvattend kozijn met gleuf, aan beide zijden
- (12) Kozijn voor dilatatievoeg



- Speciale vormen



MW 1 = muurdikte zonder pleister

MW 2 = muurdikte met pleister

LM = binnenwerkse maat muur


1.3.2 Achtervulling van kozijn

- Bij brandbeveiliging en rookwering:

	Hoekkozijn	Muuromvattend kozijn	Tegenkozijn	Blokkozijn type 1	Blokkozijn Type 2 - 4
Metselwerk / Poroton / beton / cellenbeton	Mortel	Mortel	Mineraalwol, Gipskarton of mortel	Gipskarton of mortel	Gipskarton of mortel
Montagewanden	Mortel of gipskarton	Mortel of gipskarton	Mineraalwol, Gipskarton of mortel	-	-
Staalconstructie	Mortel of gipskarton	Mortel of gipskarton	Mineraalwol, Gipskarton of mortel	Gipskarton of mortel	Gipskarton of mortel


Gipskarton (gipskartonplaten) = DIN 18180; mineraalwol (steenwol) = DIN 4102-A1

- Bij geluidsisolatie:

	Hoekkozijn	Muuromvattend kozijn	Tegenkozijn
Metselwerk	Mortel *1)	Mortel *1)	Mortel *1)
Beton	Mortel *1	Mortel *1	Mortel *1

1) Alleen bij geluidsisolatie kunnen de kozijnstijlen ook met PUR-schuim worden volgeschuimd.

- Bij inbraakwering:

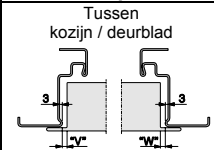
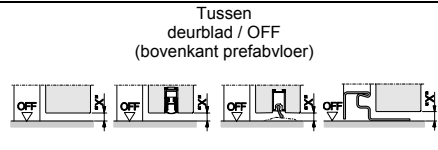
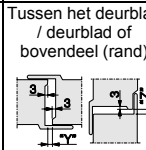
	Hoekkozijn	Muuromvattend kozijn	Tegenkozijn	Blokkozijn type 1	Blokkozijn Type 2 - 4
Metselwerk / Poroton / beton / cellenbeton	Mortel	Mortel	Mortel	Mortel	Mortel



Aanwijzing: na het bindingsproces kan niet 100% zeker meer door kloppen worden vastgesteld of de ruimte goed is gevuld, aangezien er tussen het kozijnprofiel en de vulmortel geen schuifvast verbinding hoeft te bestaan!

1.4 Aanwijzingen voor montage en bevestiging

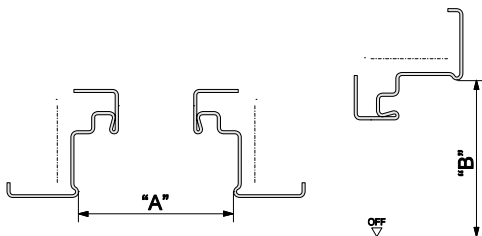
1.4.1 Luchtspleet tabel 3

Tussen kozijn / deurblad	Tussen deurblad / OFF (bovenkant prefabvloer)						Tussen het deurblad / deurblad of bovendeel (rand)	
								
„Teckentrup 62“ EI / EI-S / S / dw64	1- en 2-vlg. scharn.kant + boven "V"	1-vlg. slotkant "W"	Brand- beveiliging onder "X" *2)	valdorpel "X"	Sleepaf- dichtingen "X"	Aanslag- afdichting "X"	Deurblad/ deurblad "Y"	Deurblad/ boven- deel "Z"
EI 30 EI 60 (1-vlg.)	8 +1 -4	6 +2 -2	8 +7 -4	8 +2 -4	8 +2 -1	8 +2 -4	-	-
EI 30 EI 60 (2-vlg.)	8 +1 -4	-	8 +7 -4	8 +2 -4	8 +2 -1	8 +2 -4	6 +1 -1	-
S (1-vlg.)	8 +1 -2	6 +2 -2	8 +7 -4	8 +2 -4	8 +2 -1	8 +2 -4	-	-
S (2-vlg.)	8 +1 -2	-	8 +7 -4	8 +2 -4	8 +2 -1	8 +2 -4	6 +1 -1	-
dw64 (1-vlg.)	8 +1 -2	8 +2 -2	8 +7 -4	8 +2 -4	8 +2 -1	8 +2 -4	-	6 +1 -2
dw64 (2-vlg.)	8 +1 -2	-	8 +7 -4	8 +2 -4	8 +2 -1	8 +2 -4	6 +1 -1	6 +1 -2

2) Vanwege optische redenen raden wij aan om bij de onderste luchtspleet de nominale afmeting aan te houden of wanneer toleranties worden gebruikt, dit van tevoren met de opdrachtgever te bespreken.

1.4.2 Algemene informatie voor montage

- Plaats het deurelement (kozijn met gesloten deurblad) in de opening, positioneer het element verticaal en horizontaal in de vereiste stand en zet het vast - houd metermarkering op kozijn in de gaten.



Bij 1-vlg-deuren:

"Maat "A" = deurbladbreedte + 1x maat "W" + 1x maat "X"

"Maat "B" = deurbladhoogte + 1x maat "W" + 1x maat "Y"

Bij 2-vlg-deuren:

"Maat "A" = deurbladbreedte gangvleugel + deurbladbreedte vaste vleugel + 2x maat "W" + 1x maat "Z"

Maat "A" = "Maat "B" = deurbladhoogte + 1x maat "W" + 1x maat "Y"

- Gebruik voor het creëren van luchtspleten afstandstukken (zie tabel 3 - luchtspleet).
- Voorkom dat de kozijnstijlen van de zijkanen tijdens het vullen met mortel doorbuigen of verdraaien door ze te spreiden.
- Zorg dat de deur na montage niet wordt bewogen totdat de mortel drukvast is uitgehard.
- Voor het vullen van de kozijnstijlen met mortel dient in ieder geval voorzichtig nog een keer de werking van de deur te worden gecontroleerd.

1.4.3 Algemene aanwijzingen voor bevestiging:



- Monteer deur uitsluitend op een ondergrond die statisch geschikt is voor de montage.
- Voer omwille van uw eigen veiligheid de montageschappen uit in de volgorde waarin ze in deze handleiding staan.
- De deur moet met de aangrenzende elementen zo stevig zijn verbonden, dat de krachten die optreden bij het zelfstandig sluiten van de brandwerende deur en de vervormingskrachten bij een brand (resp. bij rookwering - temperatuurinvloed van max. 200°C) langdurig door de verankering kunnen worden geabsorbeerd. Deze krachten mogen eveneens niet de stevigheid van de aangrenzende elementen (muur, plafond en vloer) in gevaar brengen.



Veiligheidsaanwijzingen:

- Bij hefinricht. en lasthefmiddel. mag de max. draaglast niet worden overschreden.
- Gebruik uitsluitend geteste en intacte hefinrichtingen (montagekranen, vorkheftruck) en lasthefmiddelen (touwen, kettingen, banden).
- Controleer voor het omhoogheffen van het deurblad of deze goed is bevestigd en niet los kan raken of kan verschuiven. Bij het omhoogheffen van een deurblad kan deze plotseling schokachtig heen en weer bewegen - *Voorzichtig, risico van lichamelijke letsel!*
- Vermijd tijdens de montage belasting door de wind op de nog niet volledig gemonteerde deur bijv. door gangen of ondergrondse doorgangen. Sluit van tevoren alle openingen af en zorg dat ze gesloten blijven.
- Gedurende de volledige montage moet het deurblad tegen omvallen zijn beveiligd.
- Draag tijdens de montage geschikte veiligheidsuitrusting (veiligheidshandschoenen, veiligheidshelm, veiligheidsschoenen, etc.).



- Voer montagewerkzaamheden op meer dan 2 m hoogte alleen uit vanuit een steiger of een werkkooi.
- Zet de montageruimte ruim af zodat onbevoegden geen toegang hebben.



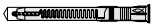

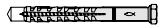

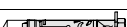


1.4.4 Bij plugbevestiging



- Het is uitsluitend toegestaan om pluggen te gebruiken die zijn goedgekeurd voor onze brandwerende deuren door het bouwtoezicht of pluggen die door ons zijn goedgekeurd (tijdens brandproef) (zie tabel 4). Bovendien moeten de pluggen geschikt zijn voor de ondergrond waarin de plug wordt gestoken.
- De pluggen mogen alleen door daarvoor opgeleid personeel worden aangebracht.
- Maak in geperforeerde stenen alleen gaten voor pluggen met de boor in de normale stand (niet in de klopstand).
- Houd rekening met de boor- \emptyset en de boordiepte (zie tabel 4).
- Verwijder bij massief metselwerk resp. beton eerst het boormeel uit de boring door het eruit te blazen of eruit te borstelen met een geschikt gereedschap voordat u de plug in de boring slaat. Zie ook de montageaanwijzingen van de plugfabrikant.
- Gebruik voor het monteren van de plug geschikt gereedschap en geschikte apparaten.
- Zet de pluggen vast met het voorgeschreven aanhaalmoment T_{inst} (zie tabel 4).
- Gebruik pluggen alleen met de voorgemonteerde veiligheidsschroeven (bij kunststofpluggen) resp. in de geleverde, voorgemonteerde vorm. Geen losse onderdelen van de plug vervangen!
- Houd de plugafstanden "e" en de randafstanden "e1" aan. Met name ook wanneer eventueel alternatieve boringen moeten worden gemaakt, bijv. vanwege wapening.

Tabel 4

Pos.	Toegestane pluggen voor brand- / rookwerende deuren resp. 2-vlg. deuren	Toepassing bij	Boor nomin.- \emptyset [mm]	Min. ver-ankeringsdiepte [mm]	Min. boorgatdiepte [mm]	Aanhaalmoment T_{inst} [Nm]
1	 fischer FUR 10x100 SS	Metselwerk / beton	10	70	110	-
2	 fischer FUR 10x160 SS	Metselwerk / beton	10	70	170	-
3	 fischer FUR 10x100 T	Metselwerk / beton / cellenbeton*)	10	70	110	-
4	 fischer FUR 10x160 T	Metselwerk / beton / cellenbeton*)	10	70	170	-
5	 fischer S10 H100 RSS	Cellenbeton*)	10	70	110	-
6	 fischer S10 H160 RSS	Cellenbeton*)	10	70	170	-
7	 fischer FH 12/-S	Alternatief bij beton	12	60	90	25

*) Conform goedkeuring moet voor het maken van het boorgat een cellenbetondrevel worden gebruikt!

Deel 2 - inbouwsituatie

2.1 Voor montage controleren:

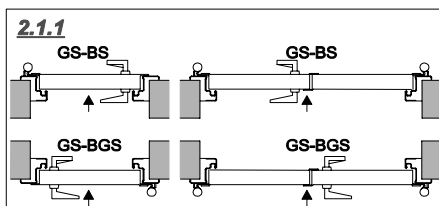
- Is de constructie van de muur geschikt voor montage van de deur?
- Is de hoogte van de vloer bekend?
- Is de openingsrichting gepland en moet de deur naar binnen of naar buiten sluiten?
- Moet er rekening worden gehouden met aanvullende bouwvoorschriften?
- Moet voor de veiligheidskasten (bij de kozijnstijl) een gat worden uitgehakt.



De veiligheidskasten mogen niet worden verwijderd, anders is de werking van de deur niet gegarandeerd.

2.1.1 Bepaling of gevarenszijde (GS) zich bevindt aan scharnierkant (BS) of scharniertegenkant (BGS) bij veiligheidsdeuren

[Weergave gangvleugel DIN rechts – aanzicht↑ van binnen]



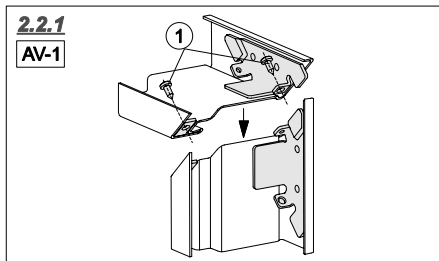
2.2 Voorbereiding van kozijn voor montage

- Kozijnstijlen worden deels om transportredenen geleverd als pakket en moeten in elkaar worden geschroefd.

2.2.1 Montage van hoekkozijn

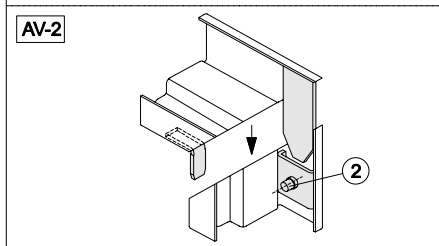
- Uitvoeringsvariant [AV] -1:

- Steek de kozijndelen in elkaar.
- Schroef de hoekverbindingsdelen met de schroeven (1) ST4.8x13 aan elkaar.



- Uitvoeringsvariant [AV] -2:

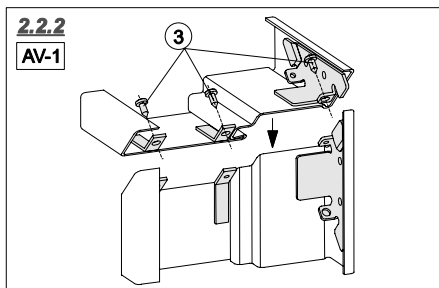
- Steek de kozijndelen in elkaar.
- Draai de schroefdraadpen (2) M8x8 in de lasdelen vast.



2.2.2 Montage van muuromvattend kozijn

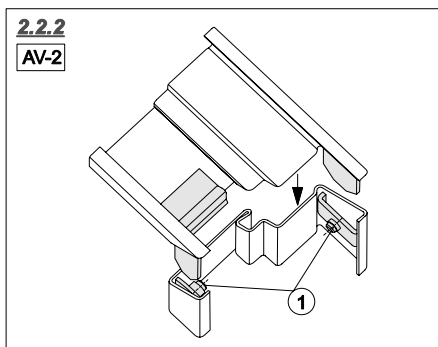
- Uitvoeringsvariant [AV] -1:

- Steek de muuromvattende kozijndelen in elkaar.
- Schroef de hoekverbindingsdelen met de schroeven (3) ST4.8x13 aan elkaar.



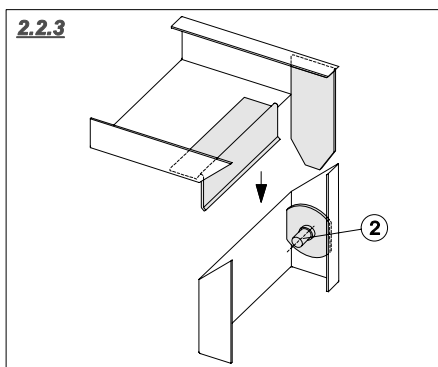
- Uitvoeringsvariant [AV] -2:

- Steek de muuromvattende kozijndelen in elkaar.
- Draai de schroefdraadpennen (1) M8x8 in de lasdelen vast.



2.2.3 Montage van tegenkozijn:

- Steek de tegenkozijndelen in elkaar.
- Draai de schroefdraadpennen (2) M8x8 in de lasdelen vast.



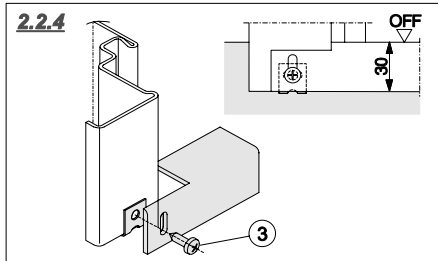
2.2.4 Instortprofiel

- Met instortprofiel aan hoek-, muuromvattend en tegenkozijn

- Bevestig het instortprofiel met zelftappende schroeven (3) ST 4.8x16 en een clipmoer aan de kozijnstijl.

- Zonder instortprofiel aan hoek-, muuromvattend en tegenkozijn

- ☞ Spreid de kozijnstijlen voor zijkant tijdens de montage enigszins en voorkom dat ze doorbuigen of verdraaien tijdens vullen met mortel.



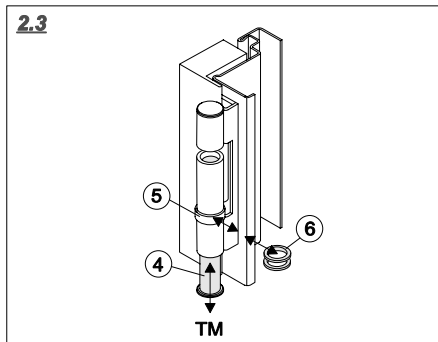
2.3 Inhangen en uithangen van deurvleugel (scharnieren)

- Inhangen van deurvleugel:

- Hang de deurvleugel in.
- Vet scharnierbouten (4) lichtjes in.
- Plaats het kogellager (5) [evt. afstandsring (6) zie punt 9.2] ertussen.
- Drijf de scharnierbout (4) erin.

- Uithangen van deurvleugel:

- Verwijder scharnierbeveiliging indien aanwezig [zie punt 9.3].
- Drijf scharnierbout (4) richting deurmidden (TM) eruit.
- Verwijder het kogellager (5) [evt. afstandsringen (6)].



2.4 Montage in massieve [M] muren cellenbetonmuren [PB]

2.4.1 Bevestiging van hoekkozijn

- *Aanvullend bij cellenbeton* – plaats de ankers (3) (afstanden gelijk aan bevestigingspunt van kozijn). Gebruik pluggen Ø10 (2) [zie punt 1.4.4 – pos. 5]
- *Alternatief* – bevestig de plaatjes (4) aan de bevestigingsankers met verzonken schroeven (5) ST5.5x38 en onderlegplaatjes.
- Plaats het kozijn met of zonder deurblad en breng het verticaal en horizontaal in de juiste positie.
- Houd rekening met de metermarkering (MR) aan zijkant van kozijn.
- *Met deurblad* - open de deur 90° en zet de deur met een scheghout vast.
- Draai het kozijn met de stelschroeven (1) vast.



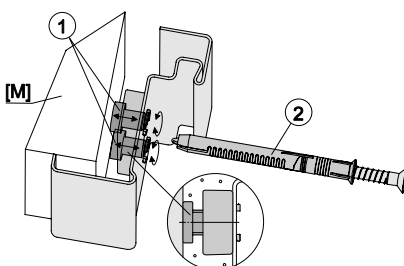
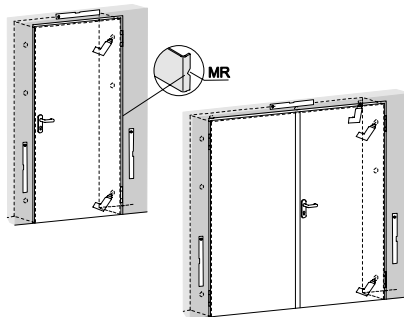
Aanwijzing: plaats bij evt. oneffenheden op bouwlocatie compensatiestukken onder de stelschroeven.

- *1-vlg.:* bij scharnier, *2-vlg.:* bevestig met een plugverbinding Ø10 (2) de twee bovenste scharnierbevestigingspunten van de reeds aangebrachte bevestigingspunten resp. maak bij cellenbeton de plugverbinding op de plaatjes [zie punt 1.4.4 bij massief- pos. 3 / cellenbeton - pos. 4]. *Bij cellenbeton met ankers* – bevestig het kozijn met verzonken schroeven (5) ST5.5x38 en onderlegplaatjes aan de ankers.
- *Zonder deurblad* - hang deurvleugel in.
- Controleer de aansluiting van deurvleugel op kozijn, stel evt. het kozijn met de stelschroeven (1) bij.
- Bevestig het kozijn met plugverbinding op alle overige bevestigingspunten.
- Steek de afdekkappen (6) erop.
- Vul het kozijn binnenin met mortel (M) op.

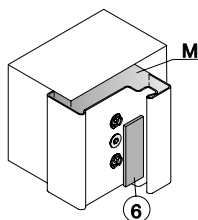
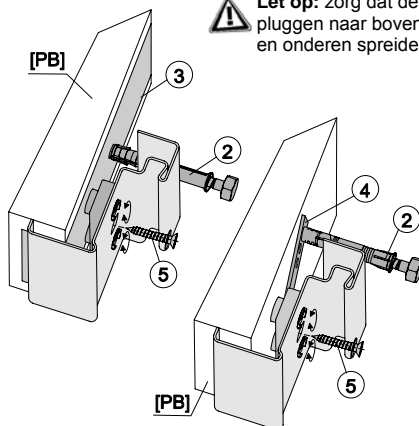


Belangrijk: gebruik bij de verzonken schroeven (5) ST5.5 in ieder geval de onderlegplaatjes om het doordraaien van de schroefkop te voorkomen.

2.4.1



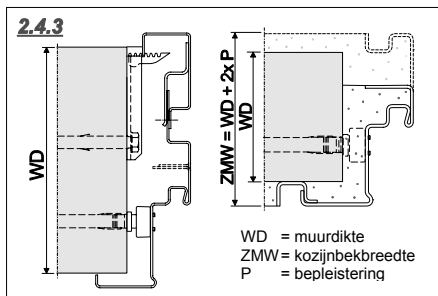
Let op: zorg dat de pluggen naar boven en onderen spreiden.



Belangrijk: deur tijdens hard worden van de mortel niet bewegen.

2.4.3 Bevestiging speciale kozijnen

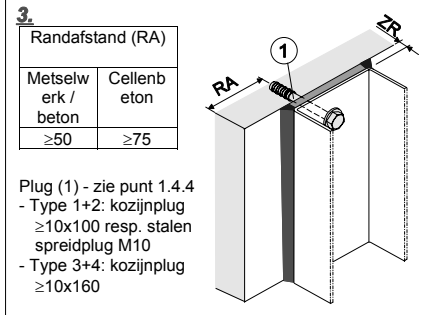
- Kozijn voor dilatatievoeg
- Monteer het kozijn als een standaardkozijn.
- Kozijnen met gleuf
- Monteer het kozijn als een standaardkozijn.
- De gleufkant van het kozijn moet ook worden bepleisterd.



3. Montage van blokkozijn

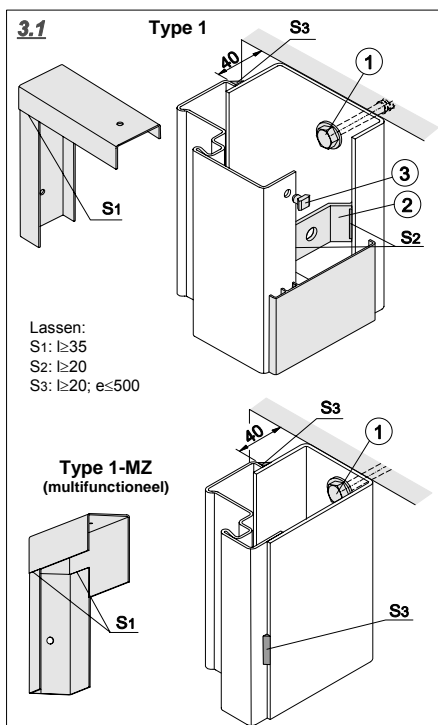


Compenseer eventueel aanwezige oneffenheden in muur of plafond in horizontale of verticale richting door het aanbrengen van een drukbestendige ondersteuning (staal of hardhout). De daardoor ontstane tussenruimten (ZR) tot 6 mm worden met B1-afdichtmiddel [bijv. siliconen, acryl of PUR] volgespoten. Tussenruimten > 6 mm moeten met A1-mineraalwol [steenwol T>1000°C] worden opgevuld en met B1-afdichtmiddel worden afgedicht of met mortel worden opgevuld. De tussenruimte mag max. 15 mm bedragen aangezien anders de bevestiging niet voldoet aan de voorwaarden.



3.1 Blokkozijn type 1 en type 1-MZ (multifunctioneel)

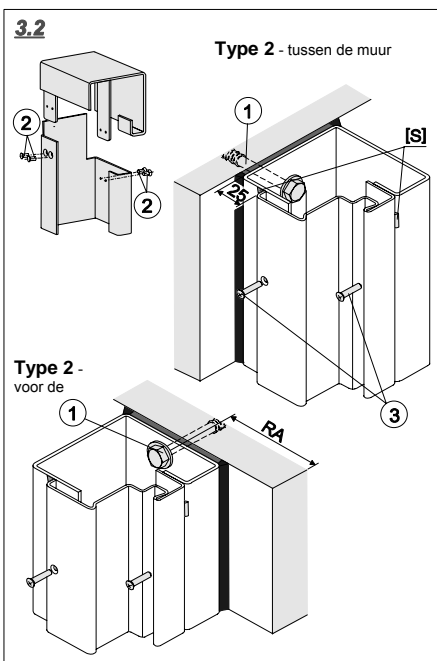
- Bevestig de U-profielen eerst bovenaan en dan aan de zijkant met plugverbindingen [plug (1) zie afb. 3]. Las ze daarna aan elkaar.
- Vul het blokkozijn aan achterzijde met gipskarton. Voor multifunctionele deuren kan ook mineraalwol worden gebruikt. Pas na volledige montage van de deur met mortel vullen. Bij multifunctionele deuren opvullen via opvulboringen. Deze daarna afdichten met meegeleverde stop.
- Plaats de deur met kozijn en zet hem in de juiste stand.
- Type-1: verbind het kozijn en U-profiel met de beugel (2) [bij de plug].
- Kan indien gewenst met de aluminium afdekking middels clips (3); e≤300; worden afgedicht.



3.2 Blokkozijn typen 2 + 3

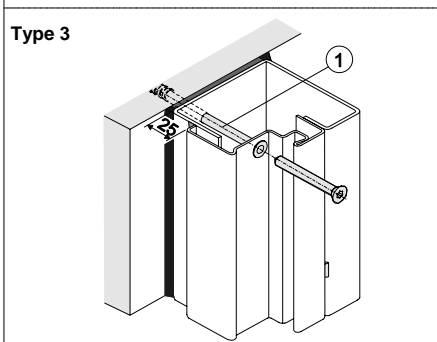
- Type 2 – gedemonteerd (tussen resp. voor de muur)

- Bevestig U-profiel eerst boven en dan aan zijkant met plugverbinding [plug (1) zie afb. 3] en draai ze dan met verzonken schroeven (2) M6x10 vast.
- Vul de kozijndelen met gipskarton. Voor multifunctionele deuren is mineraalwol ook toegestaan.
- Plaats de deur met kozijn in de muuropening en breng het geheel in de juiste positie.
- Schroef het kozijn vast aan het U-profiel [zelftappende schroef (3) ST4.2x22; $e \leq 300$, of las het eventueel vast [(S: $l \geq 20$); $e \leq 300$]



- Type 3 - voorgemonteerd

- Plaats de complete deur met blokkozijn in de muuropening en breng het geheel in de juiste positie.
- Bevestig het blokkozijn [plug (1) zie afb. 3] middels een plugverbinding.



3.3 Blokkozijn type 4

- Plaats de complete deur met blokkozijn in de muuropening en breng het geheel in de juiste positie.

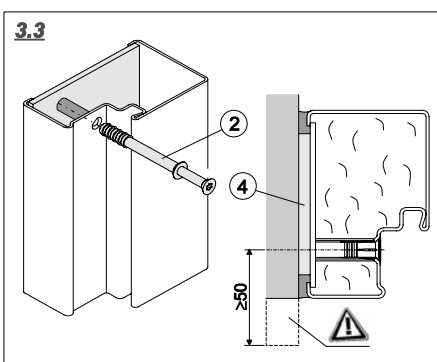


Belangrijk: breng drukbestendige onderlegsteunen (4) aan bij de bevestigingspunten.

- Bevestig het blokkozijn met een plugverbinding.



Let op: deuren met deurdranger kunnen alleen gelijkliggend worden ingebouwd resp. nissen voor krukken/deurdranger etc.



4. Inbouw in montagewanden:



- Controle van binnenwerkse wandopening: wandopeningbreedte links = bouwmoduulmaat + 20
wandopeninghoogte links = bouwmoduulmaat + 10

4.1 Voorwaarden voor montage van brandwerende deuren

- Verstevigingsprofielen (1) van min. U50x40x2 voor de deuropening
- Uitsparingen in de verstevigingsprofielen voor inbouw delen zoals bijv. elektrische opener moeten door plaatverstevigingen (2) ≥ 2 mm dik, worden versterkt.

4.1.1 Achtervulling van kozijn:

- Vul hoek-, tegen- en muuromvattende kozijn binnenin met gipskarton GKB DIN 18180 of met mortel.



Let op: vul het kozijn binnenin pas met mortel als het kozijn is bevestigd.

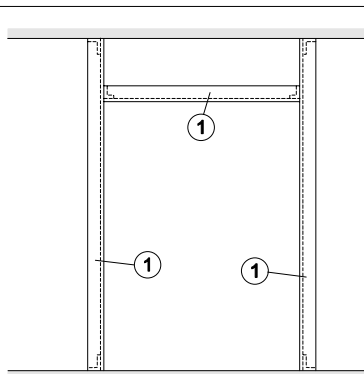
4.1.2 Bevestiging zonder tegenkozijn:

- Vul het kozijn binnenin.
- Plaats de deur zoals onder punt 2.4.1 en breng deze in de juiste positie.
- Bevestig met de verzonken schroeven (3) ST 5.5x38 met onderlegplaatjes aan de verstevigingsprofielen.
- Schuif de doorlopende plaatstrook (4) 70x0.4 tussen het gipskarton en bevestig de strook met de snelbouwschroeven (5) aan het verstevigingsprofiel.
- Bevestig de strook met snelbouwschroeven (6) door het gipskarton aan het kozijn.
- Bij *dikkere bekledingen*: schroef de plaatjes (7) ≥ 2 dik aan de bevestigingsankers met verzonken schroeven (8) ST5.5x38 met onderlegplaatjes. Bevestig deze vervolgens met zeskantenschroeven (9) ST4.8 aan de verstevigingsprofielen.

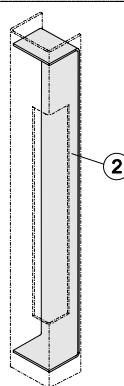


Belangrijk: gebruik altijd de onderlegplaatjes om doordraaien van de koppen van de verzonken schroeven te voorkomen.

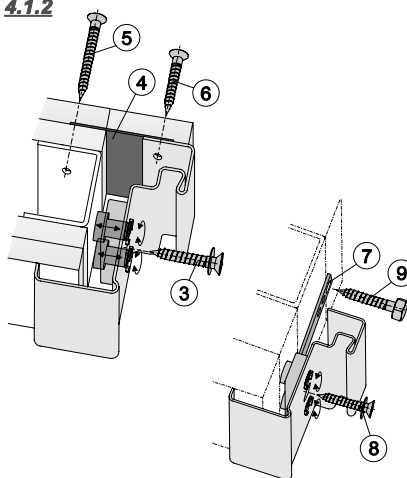
4.1



De profielen moeten onderling in een H-systeem en op de vloer en het plafond zijn bevestigd.

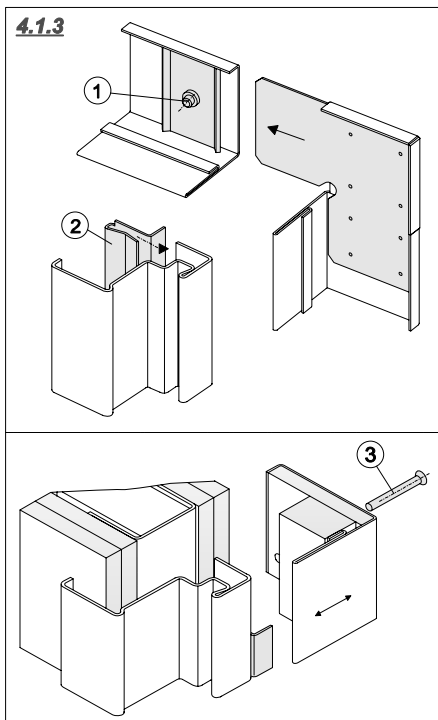


4.1.2



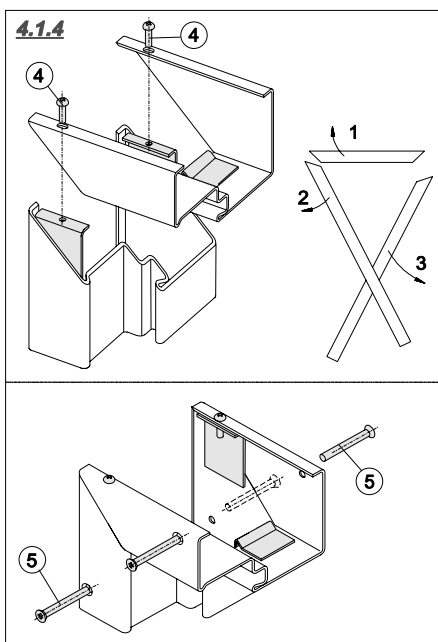
4.1.3 Bevestiging met tegenkozijn:

- Steek de tegenkozijndelen in elkaar.
- Draai de schroefdraadpennen (1) M8x8 in de lasdelen vast.
- Vul het kozijn binnenin.
- Plaats aan de zijkant 3-4 bevestigingsklemmen (2) en aan de bovenkant 2-3 stuks.
- Schuif tegenkozijn daarop en bevestig het met verzonken schroeven (3) ST4.8x60 of M5x50.



4.1.4 Montage met muuromvattend kozijn:

- Plaats het kozijnbovendeeel in de opening, plaats de kozijnzijdelen in de aangegeven volgorde.
- Verbind de kozijnhoeken met de bolcilinderschroeven (4) M5x10.
- Vul het kozijn binnenin.
- Hang de deur erin en breng deze in de juiste stand.
- Bevestig de kozijnvoorzijde en kozijnachterzijde met de verzonken schroeven (5) ST4.8x60 of M5x50.



5 Montage op stalen standers / dragers

5.1 Montage v. brandwerende deuren op staalconstructie met brandwerende bekleding:



Let op:

- De vereiste minimale dikte "d" van de bekleding moet voor EI30 worden uitgevoerd overeenkomstig EI60-bekleding en voor EI60 overeenkomstig de EI90-bekleding voor stalen dragers en standers.
- Minimale eisen met inachtneming van de statische eisen.
- De bekleding mag slechts minimaal worden veranderd.
- Betonnen, mortel aanbrengen en dichtmetselen is toegestaan voor flensstussenruimten (voor brandwering technisch niet noodzakelijk).

5.1.1 Bevestiging algemeen:

- Positie en aantal bevestigingspunten gelijk met reeds vastgestelde kozijngegevens.
- Breng indien noodzakelijk een montageflens (1) 40x5, gedeeltelijk in het bevestigingsgedeelte aan.
- Boor de isolatie door en schuif er een passende afstandbus (2) voor de bevestigingsschroef (3) in.
- Vul het kozijn [zie punt 1.3.2].
- Schroef vast met schroeven (3) $\geq M6$.

5.1.2 Bevestiging hoekkozijn

- Bevestig het hoekkozijn met verzonken schroeven (3) M6.
- Hoekkozijn gevuld met gipskartonplaten (GKB) - bevestig gipskarton brandwering (GKF, 4) op het kozijn met verzonken schroeven (5) ST4.8; $e \leq 500$.

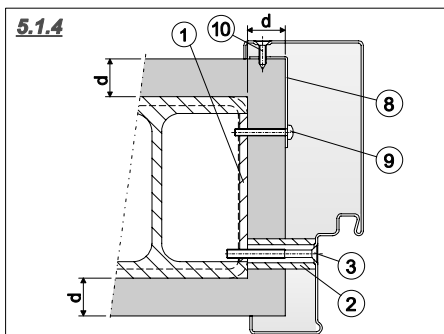
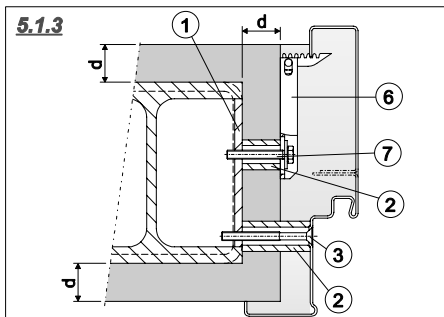
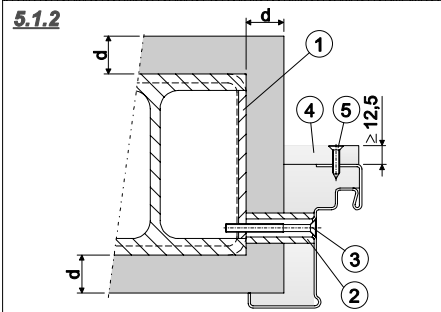
5.1.3 Bevestiging muuromvattend kozijn en tegenkozijn

- Bevestig ankers (6) (afstanden volgens punt 2.4.2) met schroeven (7) M6.
- Plaats kozijn zoals onder punt 5.1.2.
- Plaats de ankers en evt. andere bevestiging zoals onder punt 2.4.2 beschreven.

5.1.4 Bevestiging muuromvattend kozijn resp. muuromvattend tegenkozijn

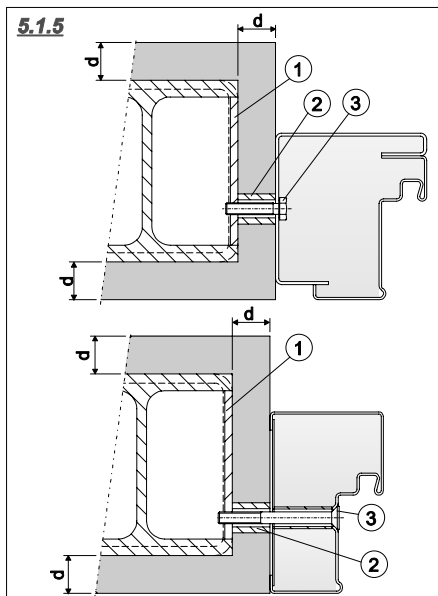
- Plaats aangepaste hoekijzer (8) 40x1.5; $e \geq 500$ aan achterzijde en draai het met bolcilinderschroeven (9) M5 vast.
- Schroef het muuromvattende kozijn/hoekkozijn vast zoals onder punt 5.1.2.
- Bevestig de kozijnachterzijde met verzonken schroeven (10) ST4.8x16.

Schematische weergave van de inbouwsituaties



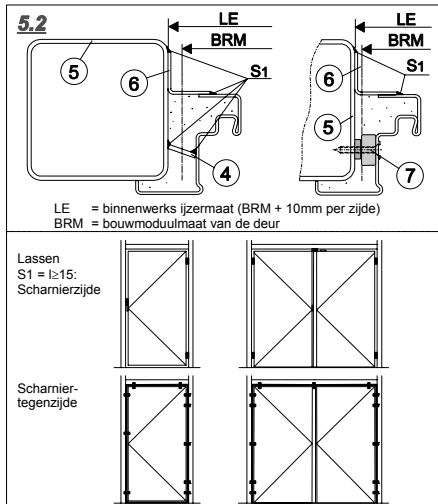
5.1.5 Bevestiging van blokkozijn

- Bevestig het blokkozijn met zeskant- of verzonken schroeven (3) M8 afhankelijk van type blokkozijn, zie punt 3.



5.2 Montage van multifunctionele deuren op staalconstructies

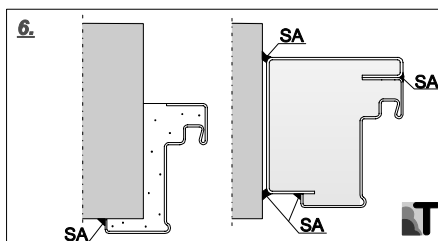
- Plaats de deur in de opening en breng deze in de juiste positie.
- Las het kozijn bij de scharnieren en vergrendeling middels stukken platijzer (4) aan de op locatie aangebrachte staalprofielen (5) of schroef het kozijn vast met verzonken schroeven (7) ST6.3.
- Vul het hoekkozijn met PUR-schuim (pas op! gebruik weinig schuim) of vul het kozijn met PUR-compriband of mineraalwol.
- Maak de meegeleverde hoeklijsten (6) 30x30x2 passend horizontaal tussen de verticale lijsten (zonder inkepen).
- Las de lijsten vast op het kozijn en staalprofiel (vooral boven en onder de scharnieren).
- Bewerk de lasnaden en verzink ze koud.



6. Bijzonderheden rookwering

- Rookwering

- **Dicht de muuraansluitvoegen met duurelastisch materiaal (SA) af.**



7. Drempels:

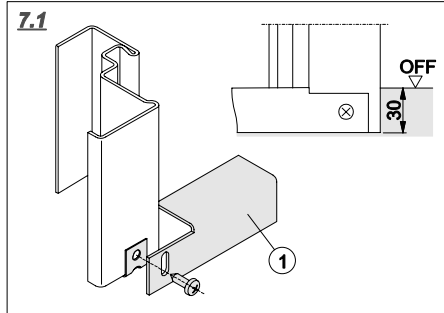
- ⚠** Deuren in vluchtwegen mogen onderaan geen aanslagen hebben en geen drempels. Toegestaan zijn alleen platbolle drempels met cirkelvormige dwarsdoorsnede tot 5 mm hoogte. Vanwege bedrijfsredenen is het echter ook verboden om platbolle drempels aan te brengen in ziekenhuizen, verzorgingstehuizen etc. (struikelgevaar, transport bedlegerige personen).

7.1 Met invloering (30mm):

- Monteer de deur met het instortprofiel (1).

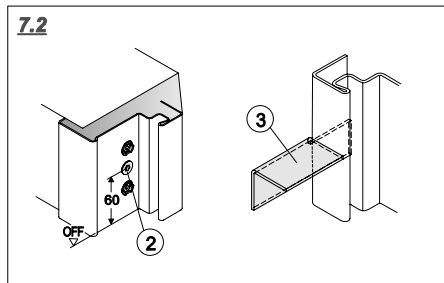


Aanwijzing: het instortprofiel kan na montage van het kozijn (plugverbinding, beton storten en uitharden) worden verwijderd.



7.2 Zonder invloering:

- Bevestig het kozijn met een extra anker (2) per zijde (60 mm boven bovenkant prefabvloer OFF).
- Verwijder het transportprofiel (3) na de montage.

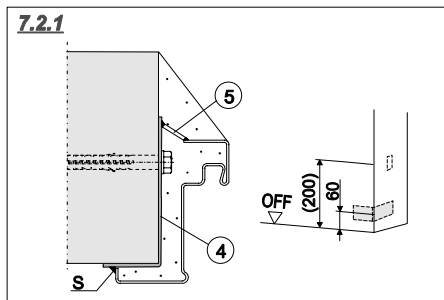


7.2.1 Kozijn achteraf inkorten

Kort het kozijn in met 30 mm (tot "zonder invloering") en bevestig het bovendien aan onderzijde met:

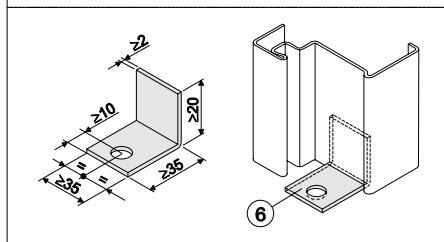
- extra ankers (4):

- Bevestig een anker [hoek - min. 3 mm dik, 40 mm hoog] per zijde op 60 mm boven bovenkant prefabvloer (OFF) met plugverbinding [plug Ø10, zie punt 1.4.4].
- Las kozijnvoorzijde vast (s) $l \geq 20$ en las kozijnachterzijde met een afstandstuk (5).



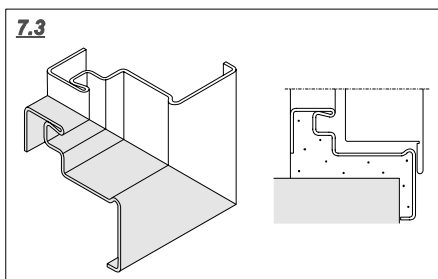
- alternatief met instortprofiel (6):

- Las het instortprofiel aan het kozijn vast.
- Bevestig instortprofiel op vloer met plugverbinding [plug Ø10 zie 1.4.4].
- Spreid de kozijnstijlen zijkant om doorbuigen of verdraaien te voorkomen.



7.3 Met vierzijdig kozijn en vierzijdige rand bij 2-vlg. deuren en 1-vlg. deuren

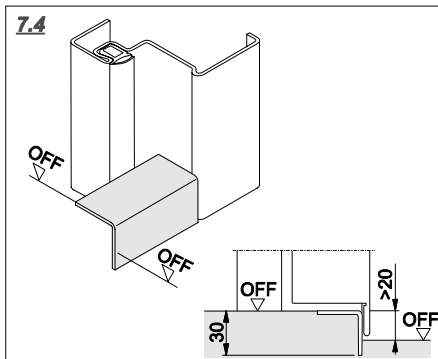
- Montage overeenkomstig driezijdig kozijn.



7.4 Met instortprofiel en vierzijdige rand bij 2-vlg. en 1-vlg. deuren

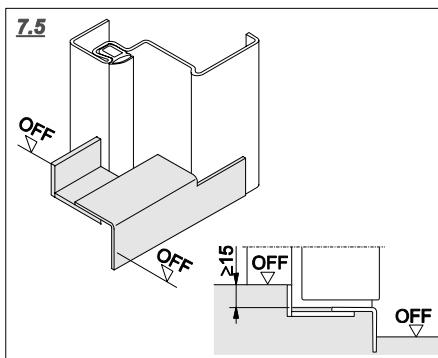
- De deur moet met het instortprofiel worden gemonteerd.

 **Belangrijk:** het profiel mag niet worden verwijderd.




7.5 Met aanslag

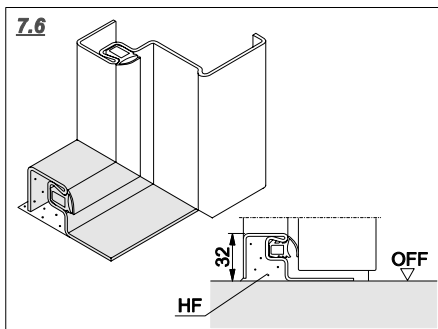
- Bevestig het profiel in de vloer. Het verschil vloerhoogte binnen - buiten bedraagt ca. 15 mm.



7.6 Met onderste aanslagafdichting

- Plaats het deurelement in de opening en breng deze in de juiste positie.
- Vul de aanslag met mortel tijdens het vullen van het kozijn.
- Bevestig de onderste aanslagrail met pluggen (Ø8).

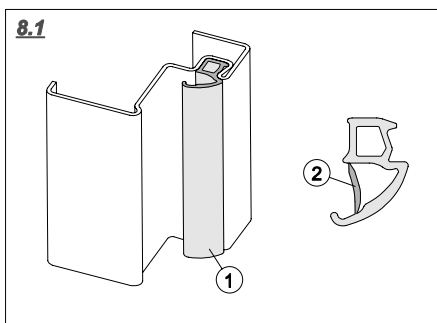
 **Belangrijke aanwijzing bij punt 7.3 t/m 7.6:** deze zijn **niet** toegestaan voor vlucht- en reddingswegen.
Zie de werkplaatsverordening.



8. Afdichtingen

8.1 Kozijnafdichting

- Afdichtingsprofielen (1) worden los meegeleverd.
- Verwijder voor de montage het tussenstuk (2).
- Snijd de afdichtingsprofielen met ca. 1% overlengte af.
- Druk de afdichting in de gleuf.
- Verwijder evt. oneffenheden door het profiel iets uit te rekken.

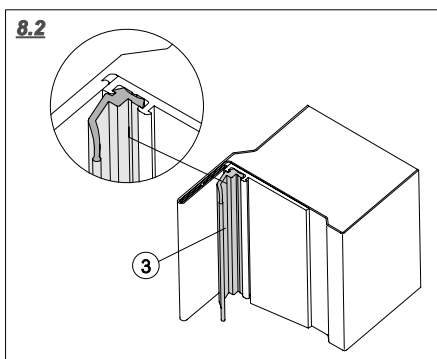


8.2 Randafdichting

- Snijd de randafdichting (3) op maat (ca. 1% overlengte).
- Trek de afdichting in de opening.



Belangrijk: de afdichting mag niet worden gelakt. Bij schilderwerkzaamheden moeten de afdichtingen worden verwijderd en mogen ze pas weer worden aangebracht als de verf helemaal droog is. In de handel verkrijgbare verven zijn verdraagbaar met de afdichting. In afzonderlijke gevallen kan op het oppervlak een geringe kleurverandering van de verf optreden.



8.3 Vloerafdichting

8.3.1 Met valdorpel

De valdorpel is in de fabriek gemonteerd.

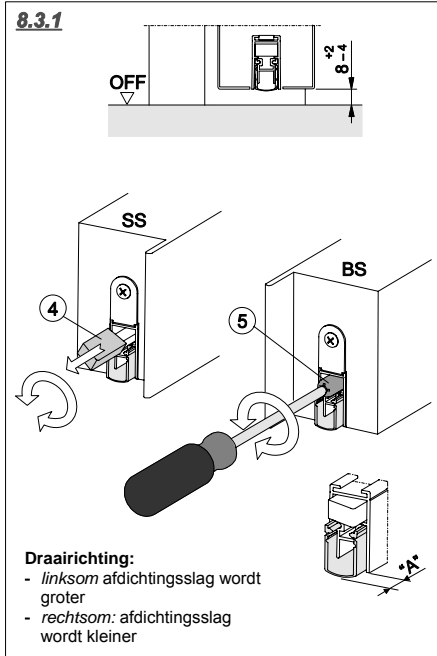
- Bij de montage van de deur moet erop worden gelet dat de valdorpel niet wordt beschadigd.
- De slag kan worden versteld aan kopzijde met de uit het deurblad stekende activeringschoot (4) of -knop (5). Stel eerst de activeringsknop (5) aan scharnierzijde [BS] en dan de activeringschoot (4) aan slotzijde [SS] in [activeringschoot er helemaal uittrekken].
- Stel de slag zo in dat de afdichting bij een gesloten deur met gemiddelde druk over de volledige breedte op de vloer ligt.



Aanwijzing: overlengte ("A") ca. 6 mm




Let op: de vloer moet gelijk, effen, glad en stevig zijn, anders moet er een drempel worden aangebracht waarop de valdorpel valt.



8.3.2 Sleepafdichting met ...

De sleepafdichting is in de fabriek gemonteerd (gedeeltelijk bevat onderdelenpakket de afdichting, dan deze voor montage in de afdichtingsopening trekken).

 **Aanwijzing:** overlengte ("A") ca. 6 mm


- Bij de montage van de deur moet erop worden gelet dat de valdorpel niet wordt beschadigd.

- Invloeringsprofiel

- Breng het invloeringsprofiel in de vloer aan (zie tekening).

- Onderste aanslagprofiel

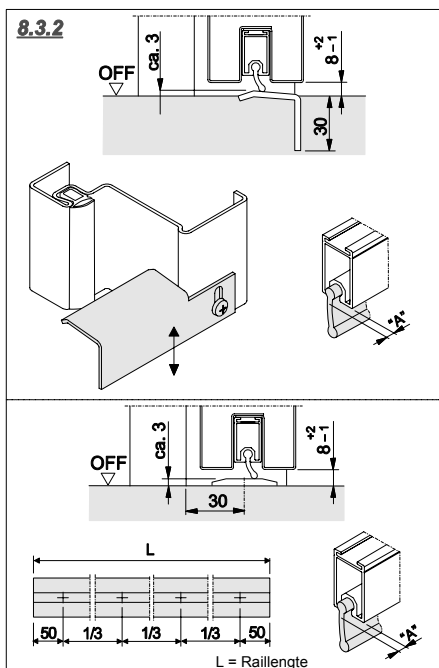
- Bevestig het aanslagprofiel met pluggen (Ø6) op de vloer (zie voor bevestigingsafstand de tekening of voorgeboorde gaten in de rail).

 **Let op:** dicht de spleet tussen de vloer en het onderste aanslagprofiel met duurzaam elastisch afdichtmiddel.

9. Montage en instellingen van toebehoren


9.1 Instellen van schootbeweging bij 1-vleugelige deuren

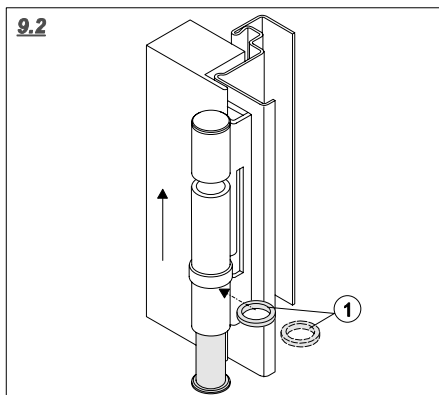
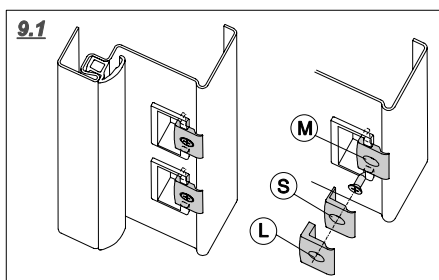
- Schroef adapter "M" bij de schoot en grendel vast.
- Controleer van de deur de aansluiting op vloer/kozijn en de sluitbaarheid.
- Gebruik adapter "S" als er problemen zijn met het sluiten van de deur.
- Schroef adapter "L" erop bij te veel speling.



9.2 Hoogte-instelling van deur

- Schuif max. 2 tussenringen (1), elk 2 mm dik, onder het kogellager resp. bij FE-scharnier onder de scharnierplaten.

 **Let op:** houd rekening met de toegestane luchtspleet!

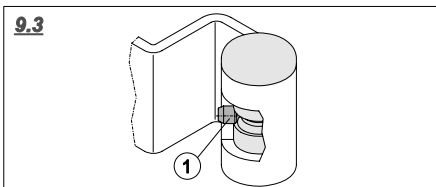


9.3 Borgen v. constr.-scharnierbout KO

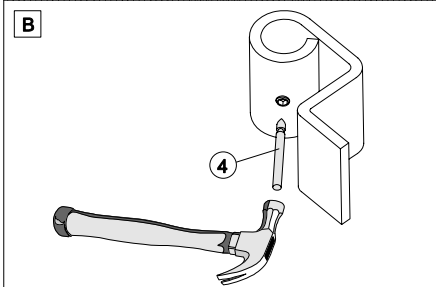
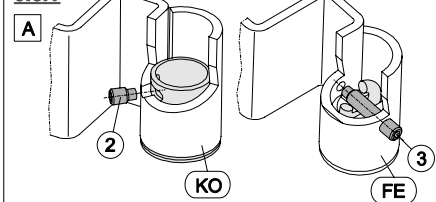
- Gewindestift (1), in das Zargenband schrauben

9.3.1 Extra borgen van scharnieren bij WK-deuren

- [A] Bij de veer- (FE)/ constr.-garnit.
- Schroef schroefdraadpen (2+3) in scharnier [KO-scharnier (KO) – schroefdraadpen (2) moet in bout grijpen, veer-scharnier (FE) – de schroefdraadpen (3) moet door het veeroog].
- [B] Borgen voor verwijderen / verdraaien van schroefdraadpennen
- Sla de messingstift of staalkogel (4) erin of maak een laspunt, in de zeskant van de schroefdraadpen.



9.3.1



9.4 Positioneren van scharnieren



- Met behulp van scharnietrekijzer
- Zorg dat schroefdraadpennen en scharnierbouten zijn verwijderd.
- Plaats onder de deurvleugel een scheghout.

9.5 Vergrendeling naar onderen

9.5.1 Vloergoot (5)

- Met instortprofiel

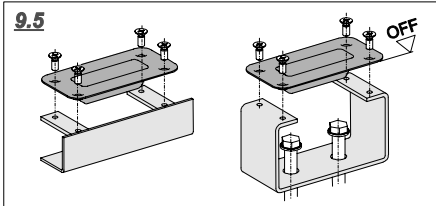
- Schroef de vloergoot vast.

- Zonder instortprofiel

- Monteer de bevestigingsbeugel (6) in juiste positie - bovenkant is 3 mm hoger dan prefabvloer (OFF).

- Bij gereedgemaakte bekleding

- Monteer vloergoot zonder hulpconstructie met een plugverbinding (Ø6).



9.5.2 Vloerbus (7)

- Zonder instortprofiel

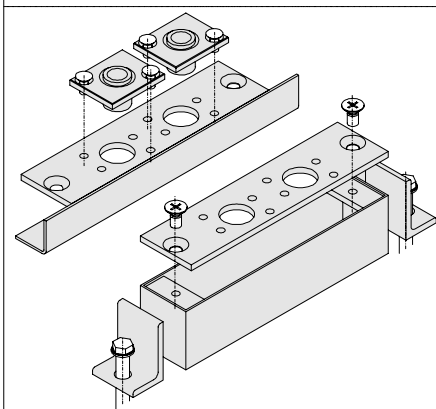
- Las de borgplaat met cementbak (8) in de juiste positie op het instortprofiel.

- Met instortprofiel

- Las de bevestigingshoek aan de cementbak (8).
- Monteer de borgplaat in juiste stand - bovenkant is gelijk met bovenkant prefabvloer.

- Instellen van vloerbus

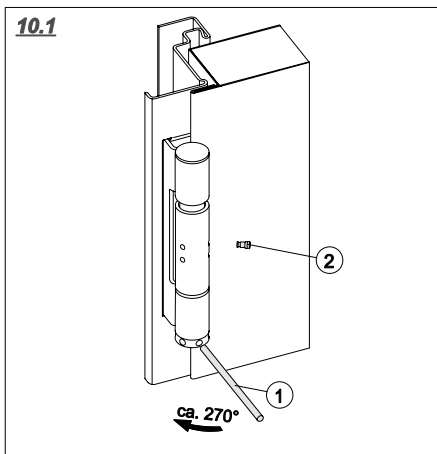
- Draai de verzonken schroeven iets los.
- Sluit de deur.
- Schuif de vergrendelstang eruit.
- Open de deur voorzichtig, haal de verzonken schroeven aan.
- Test de sluitfunctie (stangen moeten gemakkelijk naar binnen schuiven).



10. Sluitmiddelen

10.1 Veerscharnier:

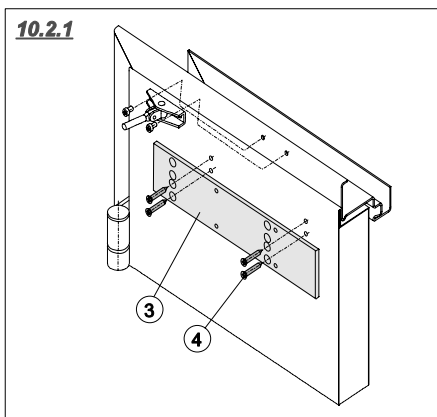
- **Spannen:** span de veer door het deurblad in openingsrichting te draaien [de deur moet vanuit een openingshoek groter dan 30° zelfstandig sluiten].
- **Instelling fixeren:** plaats de blokkeerstift (1) in één van de gaten van het scharniermiddendeel.
- Het spangereedschap (2) en de blokkeerstift (1) bevinden zich in de krukgarnituurverpakking.



10.2 Deurdranger:

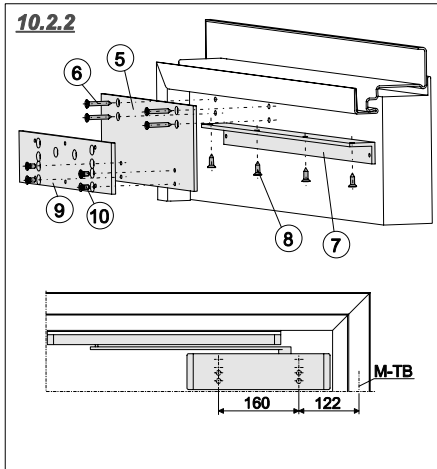
10.2.1 Deurdrangers - scharnierzijde (standaardstangen)

- Breng de montageplaat (3) met zelftappende schroeven (4) ST4.8x45 aan op de voorbereide bevestigingspunten.
- Bevestig de deurdranger conform de montagehandleiding van de deurdranger.



10.2.2 Deurdrangers - scharniertegenkant (standaardglijrail)

- Schroef de montageplaat (5) erop met zelftappende schroeven (6) ST4.8x45.
- Bevestig het dorpelhoekprofiel (7) aan het kozijn met zelftappende schroeven (8) ST4.8x16.
- Schroef de deurdranger met montageplaat (9) volgens montagehandleiding voor deurdranger met verzonken schroeven (10) M5 aan de montageplaat (5).



- Afstellen van deurdranger

- **Einds slag** (opheffen van demping bij ca. 7° voor het sluiten van de deur) bij zwaarlopende slotschoten resp. is ook afhankelijk van de ingestelde sluitkracht.
- **Sluitkracht:** de deur moet vanuit elke open stand gegarandeerd sluiten.
- **Sluitsnelheid:** de deur moet vanuit een openingshoek van 90° binnen ca. 6 sec. sluiten.

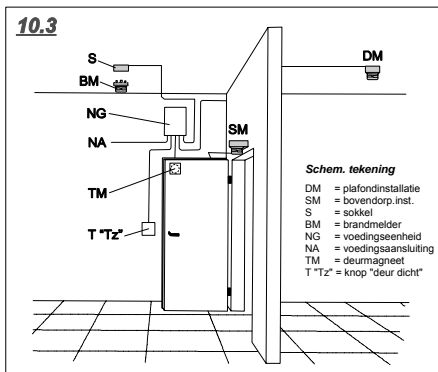
Zie voor bijzonderheden over aanbouw en instelling de montagetekening die bij deurdranger is bijgevoegd.

Overige montagetypen:

Montage met hoekconsole, speciale deurdranger en draaideuraandrijving. Montage en afstelling dienen volgens fabrikantgegevens te worden uitgevoerd.

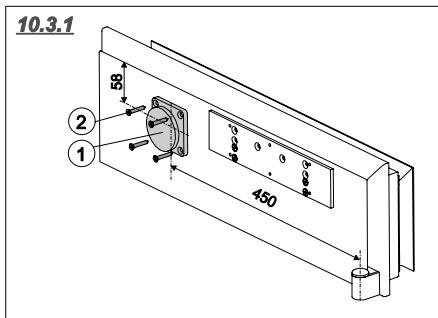
10.3 Vastzetinrichtingen

- Het is alleen toegestaan om vastzetinrichtingen toe te passen die zijn goedgekeurd conform algemene eisen bouwtoezicht. Bovendien moeten de richtlijnen voor vastzetinrichtingen worden nageleefd.
- Na bedrijfsklare montage van een vastzetinrichting moet de werking en installatie conform voorschriften worden vastgesteld door een keuringsproef (*alleen geautoriseerde vakkrachten*) – de keuringsproef moet door de exploitant worden uitgevoerd.



10.3.1 Magneet

- Schroef de magneet (1) erop met zelftappende schroeven (2) ST4.8x45.
- Monteer de magneetconsole aangepast met plugverbinding aan de muur.

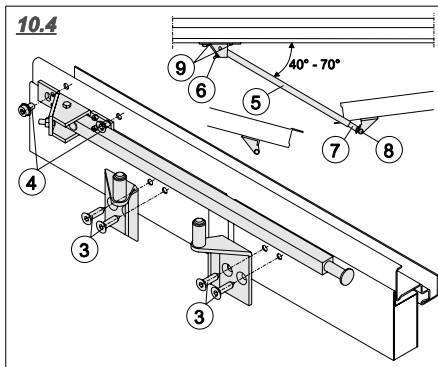


10.4 Sluitvolgorderegelaar

- Bevestig de sluitvolgorderegelaar volgens montagehandleiding van sluitvolgorderegelaar op de voorbereide bevestigingspunten met zelftappende schroeven (3) ST7.7x30 en schroeven (4) M8x16.
- **Instellen van sluitvolgorderegelaar:**
- Stel de aanslagarm (5) met de stelschroef (6) in, het stootkussen (7) wijst naar de aanlooprol (8).
- Compenseer montagetolerantie waarde m.b.v. stelschroeven (9).



Aanwijzing: zie de montage- en instellingsaanwijzingen in de montagehandleiding van de fabrikant voor montage van deurdrangers met geïntegreerde sluitvolgorderegeling.

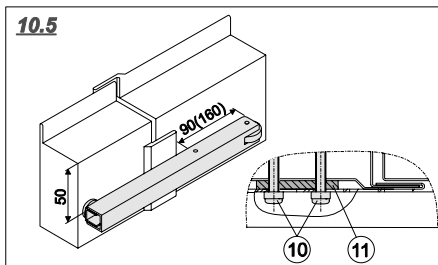


10.5 Meenemerklep

! **Let op:** bij deuren met antipaniekfunctie moet een meenemerklep worden aangebracht.

Montage van meenemerklep

- Bevestig de meenemerklep op de voorbereide bevestigingspunten met zelftappende schroeven (10) ST4.8x65 – plaats afstandsplaatje (11) ertussen.



11. Sloten en beslagen

Sloten voldoen aan EN 12209, sloten kunnen worden vervangen door sloten met antipaniekfunctie.



Brandwerende deuren kunnen worden uitgerust met profielcilinder of met een baardslot en - sleutel. Deze bevinden zich in het beslagpakket.



Voor rookwerende en geluidsisolerende deuren mogen geen baardsloten worden gebruikt.

11.1 Sloten en beslagen voor vlucht- en paniekdeuren conform EN 179 en EN 1125

11.1.1 Algemeen

- Bij beide normen betreft het voor heel Europa geldende EN-normen voor de eisen en kwaliteitscontrole van sloten en beslagen van vlucht- en paniekdeuren.

- Een slot volgens deze Europese normen behelst altijd:

Slot - slot voor gangvleugel en/of vast deurvleugel

Beslag - beslag voor gangvleugel en/of vast deurvleugel

Toebehoren - bevestigingsmateriaal, vierkante stift, espanjoletstang, schakelslot

Blokkeertegenstuk(ken) - sluitplaat, slot vaste deurvleugel



Vluchtdeuren voldoen aan **EN 179** (waarbij ingeval van gevaar **paniek niet** waarschijnlijk is.) Toegestane combinatie: vluchtdeurslot met krukgarnituur.



Vluchtdeuren voldoen aan **EN 1125** (waarbij ingeval van gevaar **paniek wel** waarschijnlijk is.) Toegestane combinatie: vluchtdeurslot met stanggreep. De paniekkruk mag uitsluitend worden gebruikt bij gevaar (niet bij normaal gebruik).

11.1.2 Let op:

- Het is uitsluitend toegestaan om sloten te monteren waarvan slot en beslag met **dezelfde** classificatiecode conform EN 179 of EN 1125 zijn gekenmerkt. Dit geldt tevens voor montage achteraf indien onderdelen moeten worden vervangen.
- Ingeval van zelf geleverd beslag is de klant verantwoordelijk voor de kwaliteitscontrole van de beslagcombinatie (neem contact op met de fabriek voor toegestane beslagcombinaties). Stickers op het slot of de verpakking geven aan of het slot is goedgekeurd voor de functie.
- Kozijsloten, extra sloten en vergrendelelementen zijn conform EN 179 / 1125 niet toegestaan.
- Aan de binnenzijde van de deur resp. in vluchtrichting dient altijd direct boven het beslag of op het beslag zelf indien de ruimte dermate groot is dat de tekst goed leesbaar is, een goed zichtbaar pictogram te worden aangebracht waarop staat hoe de deur moet worden bediend.
- De meeste vluchtdeursloten kunnen bij gevaar alleen probleemloos worden geopend als de sleutel uit het slot is gehaald. Er zijn enkele typen sloten waarbij de stand v/d profielcilinder voor de paniekmogelijkheid onbelangrijk is. Bij deze deuren hoeft de sleutel niet dwingend te worden verwijderd uit het slot. Een andere mogelijkheid is het gebruik van bijzondere cilinders waarbij de paniekmogelijkheid ook functioneert als de sleutel zich in het slot bevindt. Neemt u hiervoor contact op met de fabriek.


11.1.3 Voorzorgsmaatregelen:



Houdt u er rekening mee dat sloten in vluchtdeuren of paniekdeuren regelmatig moeten worden gecontroleerd. Voor technisch complexe producten adviseren wij u om een onderhoudscontract af te sluiten.

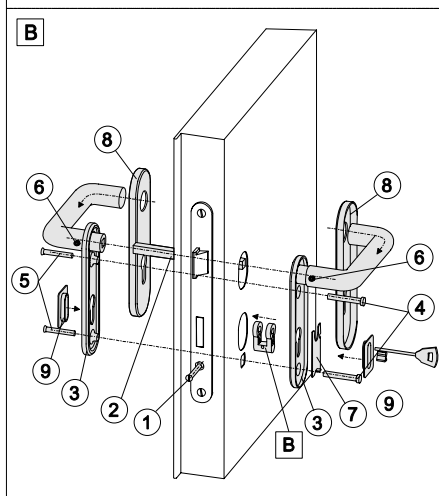
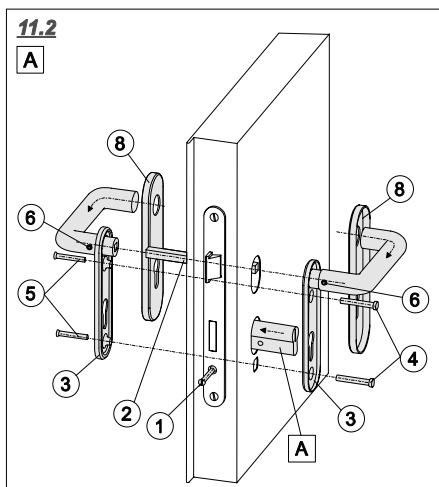
11.2 Krukarmatuur

- Monteer de profielcilinder [A] (op locatie) of het baardslot [B].
- Schroef de bevestigingsschroef (1) erin en controleer de sluitfunctie.
- Steek de vierkante stift (2) in het slot.
- Breng het stalen basislugschild (3) met vastdraaibare kruk aan.
- Steek de busmoer (4) er van buiten in.
- Schroef de verzonken schroef (5) in de busmoer.
- Draai de zeskantenschroef (6) vast.
- Plaats bij het baardslot [B] de sleutelgatafdichting (7) erin.
- Klik het afdeklugschild (8) erop.
- Plaats bij het baardslot [B] de baardclip erop.

 **Let op:** voor rookwerende en geluïdsisolerende deuren mogen alleen profielcilinders worden gebruikt.

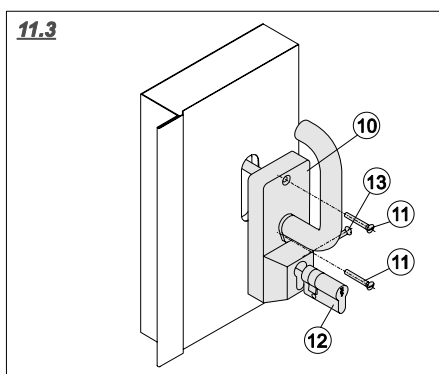


Aanwijzing: de krukarmaturen worden door de schroeven en busmoeren op hun plaats gehouden.



11.3 Deurkruk bij snapprendel in vaste deurvleugel [standaard aan scharniertegenzijde, alternatief scharnierzijde]:

- Bevestig de deurkruk (10) met verzonken schroeven (11) [beweeg de kruk naar links of rechts zodat de gaten vrij toegankelijk zijn om de schroeven erin te draaien].
- Monteer de profielcilinder (12) [op bouwlocatie].
- Draai de profielcilinder met de bevestigingsschroef (13) vast.
- Controleer de werking.



11.4 Stanggreep

[A] Montage van ECO-stanggreep slotzijde gangvleugel en bevestiging met blindschild

- Monteer het stanggreepbasisdeel (1) met de verzonken schroeven (2) en busmoer (3) aan de kruk resp. het blindschild (4).
- Borg het geheel met een zelftappende schroef (5) tegen verdraaien.

[B] Zonder blindschild

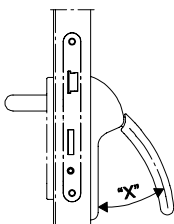
Slotzijde vaste deurvleugel

- Plaats de vierkante stift (6) erin.
- Monteer het stanggreepbasisdeel (7) met de verzonken schroeven (8) aan het deurblad.

[C] Scharnierzijde gang- en vaste deurvleugel

- Monteer het stanggreepbasisdeel (9) met de verzonken schroeven (10) aan het deurblad.

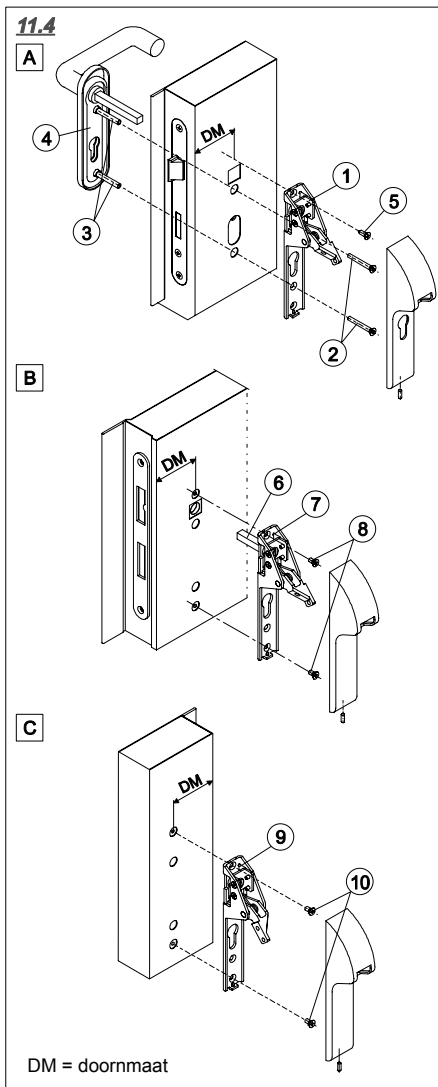
Zie voor verdere montage de montagehandleiding van de stanggreep.



Zwenkbaarheid "X"

- Bij hoofdslot (gangvleugel) = 45°
- Bij espanjoletslot (vaste deurvleugel) = 30°

Zwenkbaarheid van de stanggreep



DM = doornmaat

11.5 Profielcilinder bauseits

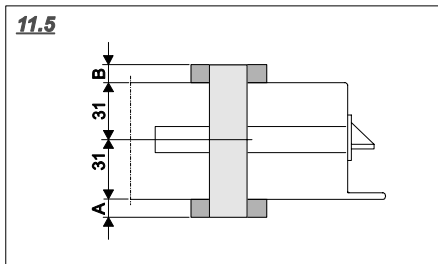
T **Let op:** voor rookwerende en geluidsisolerende deuren zijn alleen profielcilinders toegestaan.

Bepalen van profielcilinderlengte

- U berekent de lengte met de maten:
 $A+31 / 31+B$ (= 40,5+40,5 bij Teckentrup-standaardkruk).

Profielcilinderlengte voor de afsluitbare kruk:

- Halfcilinder = 30 / 00

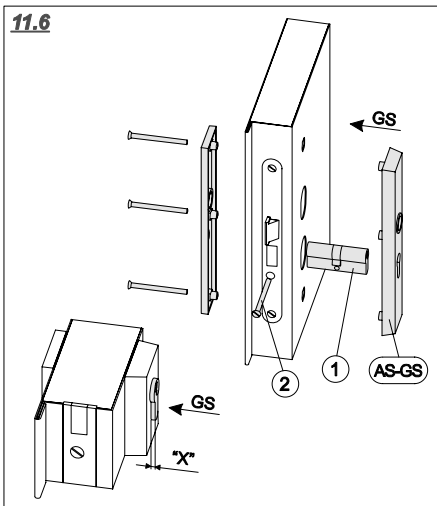


11.6 Montage van veiligheidsbeslag en profielcilinder



Let op het volgende:

- Zorg dat het schild met boorbeveiliging (AS) [stalen inleg] naar de gevarenszijde (GS) [zie punt 2.1.1] wordt aangebracht.
 - Zorg dat veiligheidsbeslag en profielcilinder (zie onder) worden gemonteerd.
 - De profielcilinder mag maximaal 3 mm (X) uitsteken t.o.v. het buitenschild dat ter bescherming dient.
- Monteer het veiligheidsbeslag volgens de montagehandleiding van de fabrikant.
 - Plaats de profielcilinder (1).
 - Voer een sluiting uit en arreteer het slot met de slotplaatschroef (2).



Bepalen van profielcilinder en veiligheidsbeslagen

- WK2

- Bij montage van een veiligheidsbeslag conform DIN 18257 ES 1 (of EN 1906) met cilinderafdekking moet in de deur een profielcilinder conform DIN 18252 P2-BS (of EN 1303) [doorboorbeveiliging] worden geplaatst.
- Bij montage van een veiligheidsbeslag conform DIN 18257 ES 1 (of EN 1906) zonder cilinderafdekking moet in de deur een profielcilinder conform DIN 18252 P2-BZ (of EN 1303) [doorboor- en uittrekbeveiliging] worden geplaatst.

- WK3

- Bij montage van een veiligheidsbeslag conform DIN 18257 ES 2 (of EN 1906) met cilinderafdekking moet er in de deur een profielcilinder conform DIN 18252 P2-BS (of EN 1303) [doorboorbeveiliging] worden geplaatst.
- Bij montage van een veiligheidsbeslag conform DIN 18257 ES 2 (of EN 1906) zonder cilinderafdekking moet in de deur een profielcilinder conform DIN 18252 P2-BZ (of EN 1303) [doorboor- en uittrekbeveiliging] worden geplaatst.

Veiligheidsbeslagen en profielcilinders moeten voldoen aan DIN CERTCO.

Bepalen van profielcilinders en veiligheidsbeslagen a.d.h.v. weerstandsklassen		
Weerstandsklasse van deur	Minimaal te gebruiken:	
	Profielcilinder conform DIN 18252 (of EN 1303 [met doorboor- en uittrekbeveiliging 1]) - klasse	Veiligheidsbeslag conform DIN 18257 (of EN 1906) 1) - klasse
WK2	2	ES1
WK3	2	ES2

- 1) De in de profielcilinder geïntegreerde uittrekbeveiliging is niet verplicht mits deze is geïntegreerd in het veiligheidsbeslag, d.w.z. veiligheidsbeslag met cilinderafdekking (ZA).

12. Elektrische componenten

12.1 Reedcontact

Teckentrup-Standaard [A]

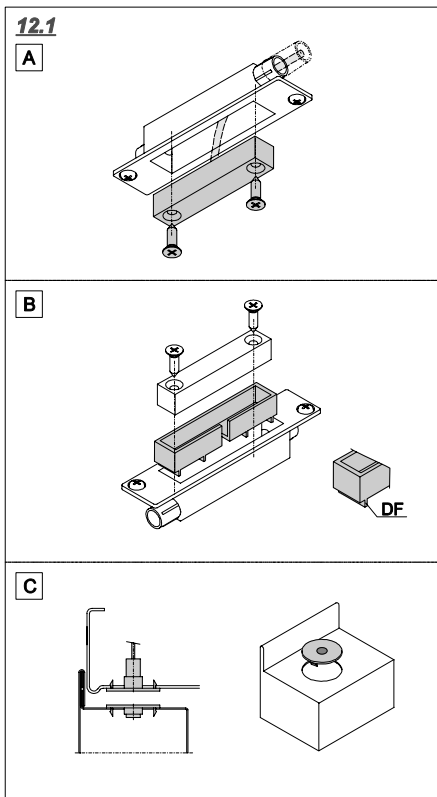
- Is standaard ingebouwd, anders contacten aanbrengen en met de meegeleverde schroeven bevestigen.

Kleinere maten [B]

- Aanvullend wordt er een inlegdeel in de kunststofopening geplaatst.
- Verwijder afhankelijk van de hoogte van de contacten evt. de afstandvoetjes (DF).

Rond type [C]

- Klik contact erin.

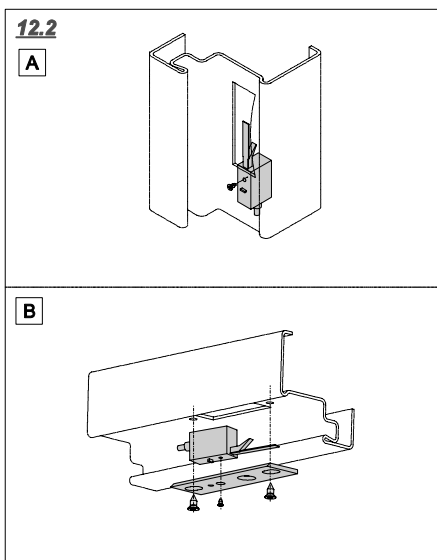


12.2 Grendelcontact in vaste deurvleugel

- Trek de kabel door de lege buis en schroef het grendelcontact vast.
- Monteer sluitplaat

In het kozijn

- Monteer sluitplaat.
- Trek de kabel door de lege buis en schroef het grendelcontact vast.



12.3 Elektrische deuropener

eff-eff [A] 143 / [B] 142

- Klem deuropener vast.
- Schuif deuropener in kozijn resp. deurblad en schroef deze vast.

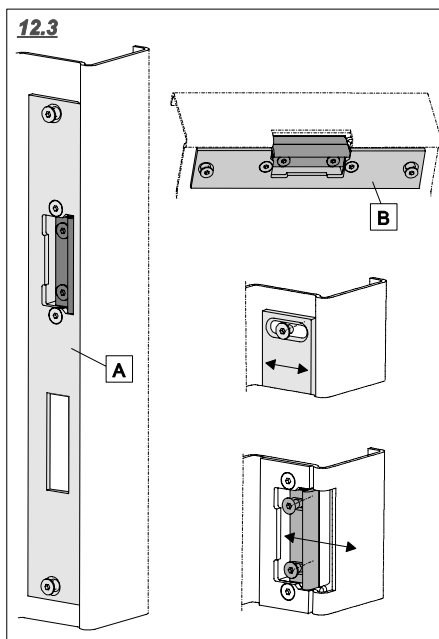
Instellen van schootsteek

- Door verschuiven van deuropenersluitplaat bij eff-eff 142

- Draai schroeven enigszins los en voer instelling uit door deuropener te verschuiven.

- Door verschuiven van deuropenerschoot bij eff-eff 142 en 143.

- Draai schroeven enigszins los en voer instelling uit door deuropenerschoot te verschuiven.

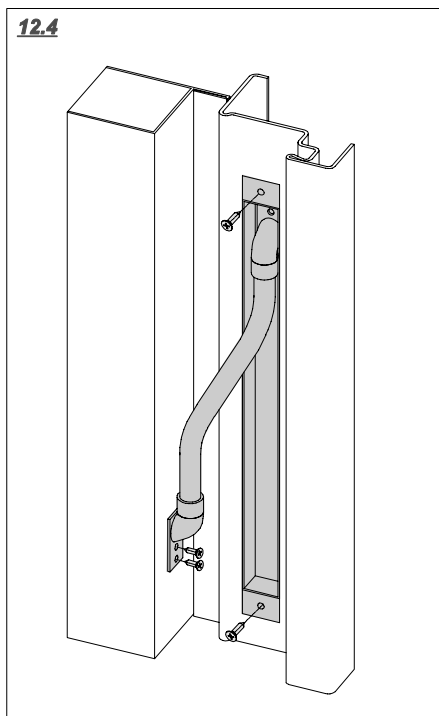


12.4 Kabelovergang

- Bevestig de kabelovergang met de meegeleverde schroeven eerst aan de deur en dan aan het kozijn.

12.5 Doorboring van deurblad

- Bij kernboringen in het deurblad met een diameter groter dan 15 mm moet de boring met een isolatielaagvormend materiaal (bijv. compri-band of Promaseal-PL) worden bekleed.
- Smit er siliconenkit op.



13. Overige deuruitvoering

13.1 Beglazing

13.1.1 Montage bij brandwerende en rookwerende deuren:



- Alleen voor doel goedgekeurd glas is toegestaan.
- De beglazing mag alleen door deskundige personen worden vervangen.
- Bij rookwering moet een zijde met siliconen worden bespoten.

13.1.2 Multifunctionele deuren - aluminiumglaslijsten

- Montage (op binnen [I] en buiten [A] letten!):

- Druk de klikverbindingen (1+2) verspreid op de aluminiumglaslijsten (3).
- Schuif de afdichtingen (4 [A] +5 [I]) in de gleuf.
- Breng de buitenglaslijst aan.
- Plaats de ruit in het midden.
- Klik de binnenglaslijst erin.

- Vervangen:

- Verwijder voorzichtig de afdichting.
- Maak de klikverbindingen (1+2) stuk.
- Breng nieuwe klikverbindingen (1+2) aan.
- Vervang de ruit.
- Verbind de glaslijsten als bij de montage.

13.2 Bovendeel bij multifunctionele deuren met ingebouwd bovendeel [A]

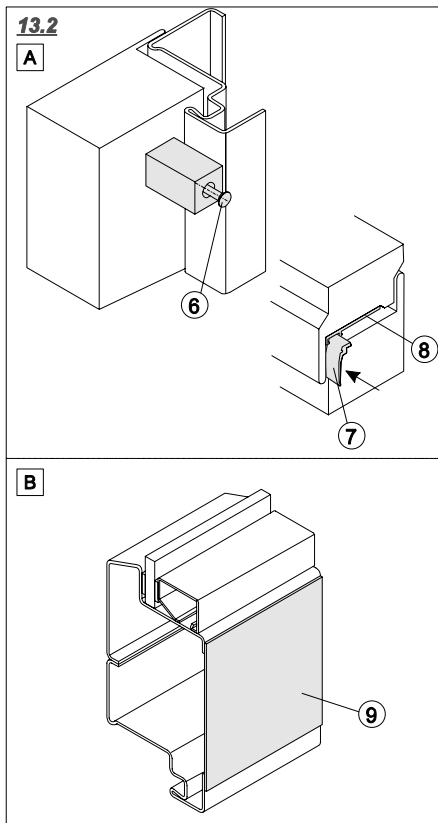
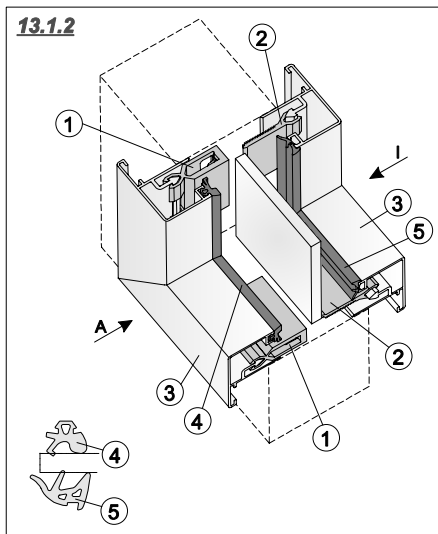
- Bevestig het kozijn aan bovenzijde met extra plugverbindingen [zie punt 2.4].
- Bevestig bovendeel aan de vierkante profielen met schroeven (6) M8.
- Schuif de afdichting (7) in de gleuf (8) van het bovendeel.

Met aangebracht kozijnprofiel [B]

- Plaats bovendeel op het kozijn en las het vast $l \geq 20$; $e \leq 300$.
- Sluit de dwarsbalk van achteren met afdekplaat (9) af.



Belangrijk: handhaaf de luchtspleet tussen deurblad en bovendeel!



13.3 Deur als buitendeur

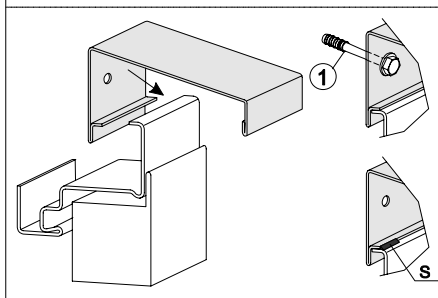
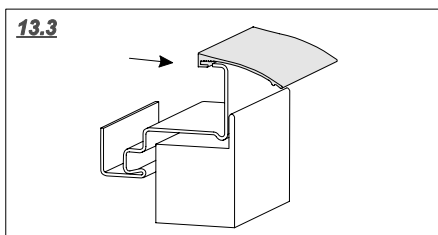
Deuren worden voorzien van een regenlijst en een weldorpel. Het water moet kunnen wegvloeien.

Zonder deurdranger in aluminium

- Druk regenlijst voor montage van de deur op het kozijnbovendeeel.

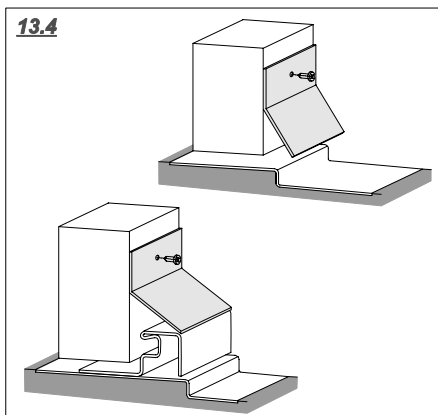
Met deurdranger in plaatstaal

- Schroef het indien nodig aan de bovendorpel (1) [bijv. fischer pluggen S6 met zeskantschroeven M5x40] of las het vast aan kozijnbovendeeel (S) = $l > 20$, $e < 750$.



13.4 Weldorpel

- Plaats evt. drempel met waterafvoergootje.
- Monteer de weldorpel aan de buitenzijde met schroeven of klinknagels.



14. Demontage van deuren



Let op - houd rekening met het volgende:

- Onderdelen en toebehoren buiten bedrijf stellen resp. verwijderen.
- Plaats blokken onder de deur en beveilig deur tegen omvallen.
- Draai schroeven van de scharnieren los.
- Drijf de scharnierbouten eruit.

15. Lakken (oppervlaktebehandeling)

- Deurbladen en kozijnen zijn gecoat met een 2-componenten acrylgrondverf. Zij kunnen met genoemde laksystemen worden overgelakt: kunstharstaklakken, 2K-PUR-deklakken of epoxyesterdeklakken.

- Aanbeveling:

- Het object dient van tevoren te worden geschuurd, vooral bij waterige laksystemen, om het hechtvermogen te vergroten.
- Voor verzinkte delen mogen uitsluitend lakken worden gebruikt die voor de verzinkte ondergrond geschikt zijn.
- De delen moeten uiterlijk na 3 maanden worden afgelakt.



Let op: toepassing van alkydharshoudende deklakken op verzinkte ondergronden die zich buiten bevinden en in bijzonder hoge mate blootstaan aan weersinvloeden, kan tot gevolg hebben dat de volledige laklaag loslaat.

16. Onderhoudshandleiding

- De eigenaar van het onroerend goed is verantwoordelijk voor het onderhoud. Deze kan de onderhoudswerkzaamheden voor de instandhouding zelf uitvoeren of door een gespecialiseerd bedrijf laten uitvoeren.
- Om ervoor te zorgen dat de brandwerende, rookwerende en geluidsisolerende deuren probleemloos blijven functioneren is een deskundig onderhoud om de 12 maanden minimaal noodzakelijk. Bij veelvuldig gebruik van de deur ook vaker.

16.1 Onderhoudswerkzaamheden

Deurcomponenten	Uit te voeren onderhoudswerkzaamheden					
	Funcie- controle	Reinigen *1)	Nasmeren/ oliën zuur- vrij grafiët, vet resp. harsvrije olie	Natrekken bevestigings- schroeven *2)	Bijwerken *2)	Opmerking
Deuropbouw						
Kozijn		X		X	X	Beschadigde plekken op het oppervlak (scheuren) bijwerken
Verbinding met het metselwerk				X	X	Beschadigde plaatsen (gaten in muur, scheuren) herstellen
Deurblad	X				X	Beschadigde plekken op het oppervlak (scheuren) bijwerken
Opvullen (glas, ventilatie)	X			X	X	Beschadigde plekken in afdichting herstellen (siliconen), ventilatiespleten reinigen
Bovendeel						
Vaststaand		X		X	X	Beschadigde plekken op oppervlak (scheuren) herstellen,
Vaste beglazing		X		X	X	vergrendelingssysteem (bijv. schoten en scharnieren) controleren en smeren
Te openen	X	X	X	X	X	
Drempel	X	X		X	X	Beschadigingen op oppervlak herstellen (voor doorlopende afdichting)
Beslagen						
Afdichtingen	X		X		X	Brosse of beschadigde afdichting vervangen
Scharnieren	X	X	X	X	X	Defecte delen vervangen
Krukken, Knauf		X		X		Controle van veiligheidsstift
Insteekslot (schoot, grendel)	X	X	X	X	X	Controle van tweetoerig uitdraaien van de grendel, evt defect slot vervangen
Sluitplaat	X	X	X	X		Controle van verstelbare schootdelen, indien aanwezig, evt. nieuw afstellen
Extra vergrendeling						
Zonder profielcilinder	X	X	X	X		
Met profielcilinder	X	X	X	X		
Deurdranger (OTS)	X	X	X	X	X	Controle van sluitsnelheid (ca. 6 sec. van 90°) en van eindaanslag
Valdorpel	X	X		X	X	Vaststellen dat afdichting over volledige lengte is gegarandeerd (regelen middels aanloopscheg), beschadigde of brosse afdichting vervangen.
Deurspion		X				



*1) Reinigen: het is alleen toegestaan om reinigingsmiddelen te gebruiken die geen corrosiebevorderende en schadelijke bestanddelen bevatten. In principe dienen geen schuurmiddelen, schurende reinigingsmiddelen, staalwol of soortgelijke producten te worden gebruikt. De afdichtingsprofielen moeten met een schone doek, warm water en een afwasmiddel worden gereinigd. Benzine, benzeen, terpentijn e.d. mogen niet worden gebruikt voor de reiniging.

*2) Vastgestelde gebreken moeten direct worden hersteld.

Teckentrup GmbH & Co. KG

Industriestraße 50 . D- 33415 Verl-Sürenheide
Tel.: +49 - (0)5246-504-0 . Fax: +49-(0)5246-504-230
Postadres: Postf. 3113 . 33326 Gütersloh
Internet: www.teckentrup.biz
e-mail: info@teckentrup.biz