



NL Montagehandleiding

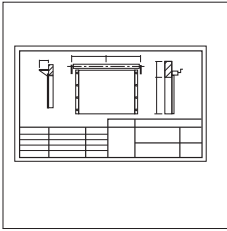
Industrie roldeuren

Versie: 10.2011

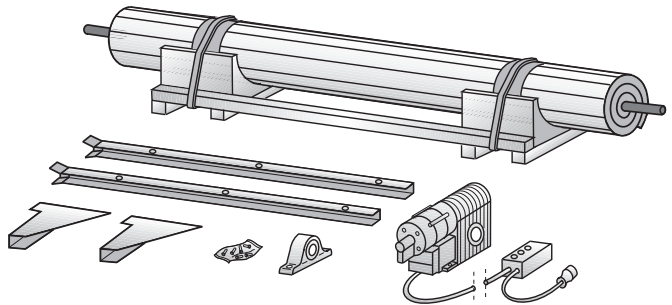


Türen · Tore · Zargen

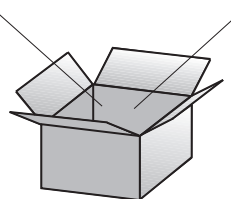
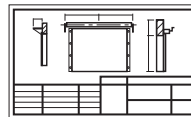
Controleren van de inhoud van de verpakking



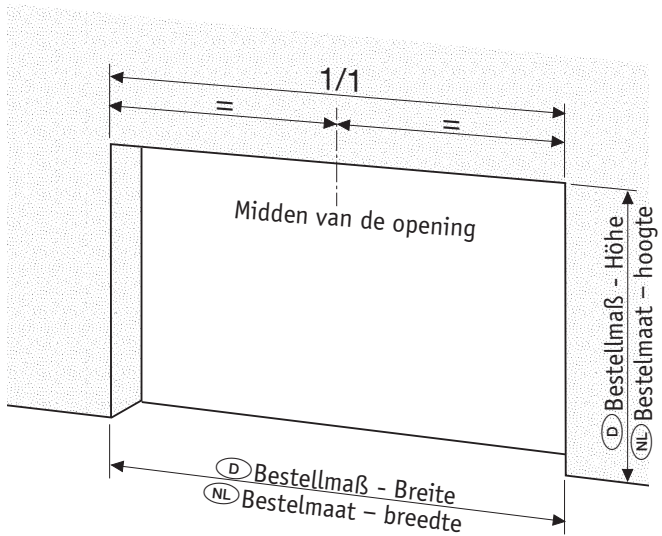
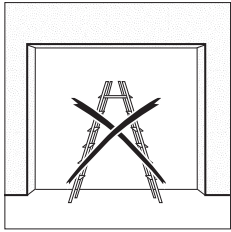
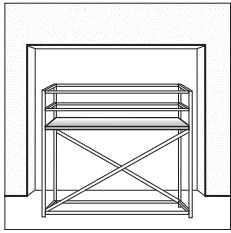
- Haal alvorens met de montage te beginnen de technische tekening en de paklijst uit de verpakking.
- De tekening verschaft u alle benodigde informatie voor het inbouwen van de roldeur.
- Controleer of de inhoud van de verpakking overeenkomt met de paklijst.



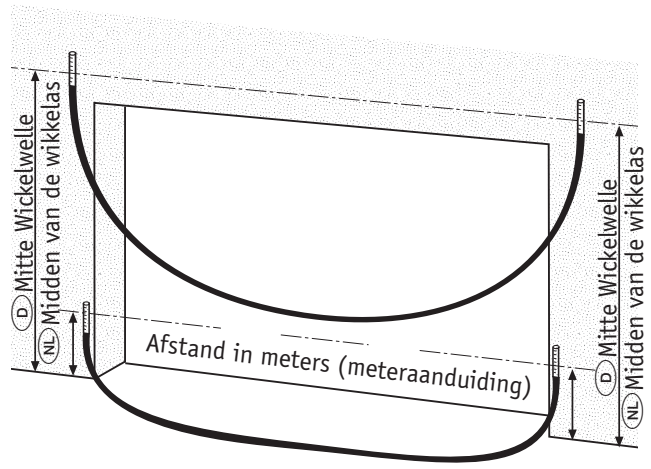
- | | |
|-------|---|
| 1 ... | ✓ |
| 2 ... | ✓ |
| 3 ... | ✓ |
| 4 ... | ✓ |



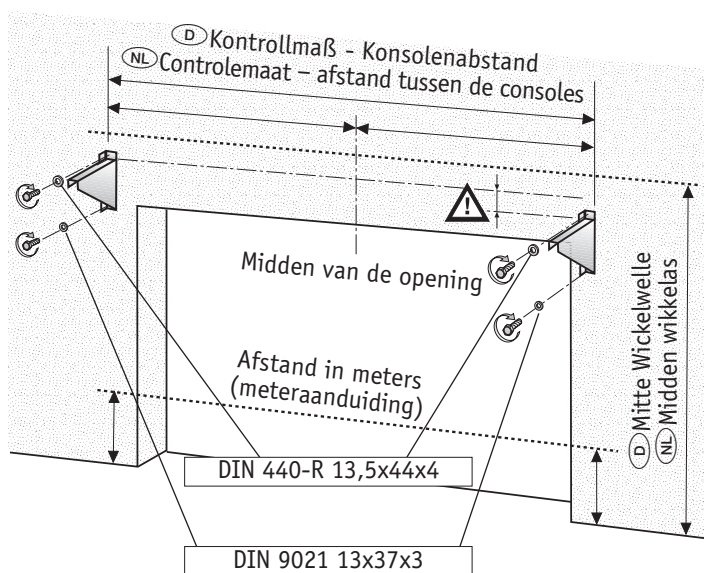
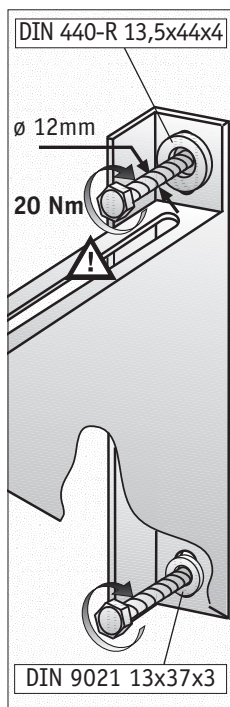
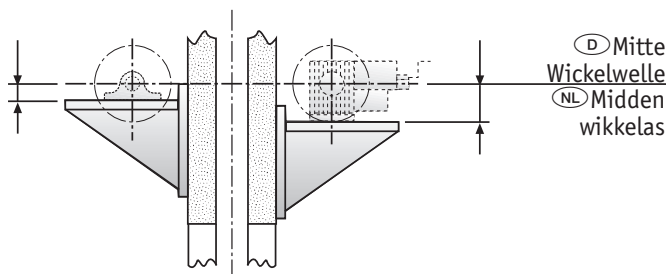
Markeren van het midden van de deur en markeren van het midden van de wikkelas



- Markeer het midden van de wikkelas.
- Zie de aanwijzingen op bijgaande tekening (D)Mitte Wickelwelle, (NL)midden van de wikkelas).
- Markeer links en rechts de afstand in meters.
- Let erop dat de markeringen aan beide kanten van de deuropening exact horizontaal zijn aangebracht.

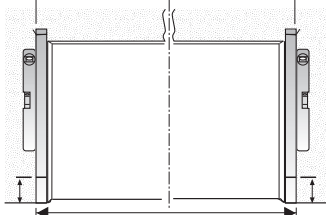
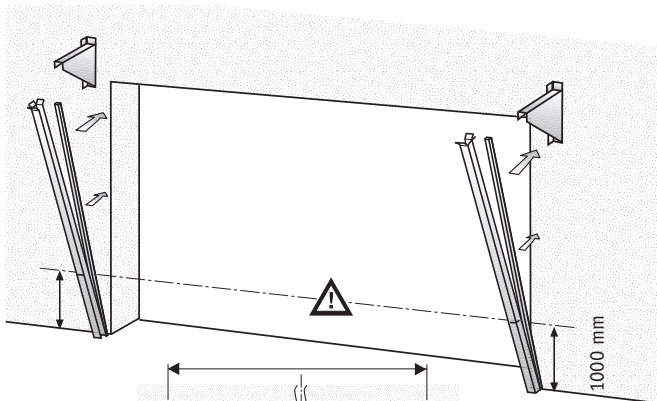
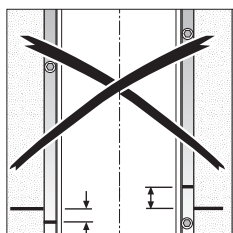
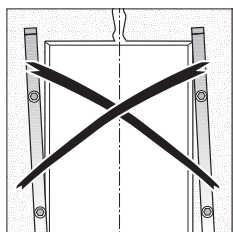
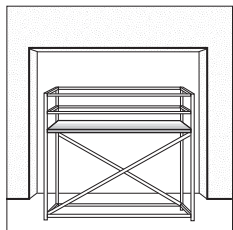


Montage van de consoles

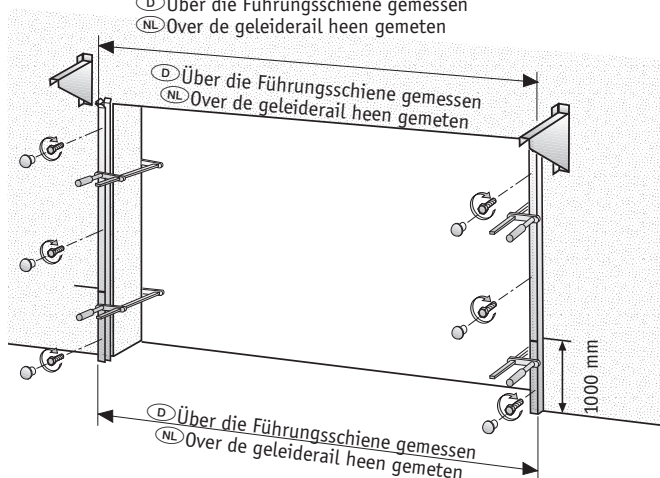


- Let erop dat de console aan de bovenkant op een juiste manier wordt vastgeschroefd.
- Zie voor de juiste manier van vastschroeven/monteren - al naar gelang de inbouwsituatie - de aanwijzingen op bijgaande tekening
(**D** Baukörper: Console, **NL** Bouwdeel: Console).

Montage van de geleiderail



D Über die Führungsschiene gemessen
NL Over de geleiderail heen gemeten

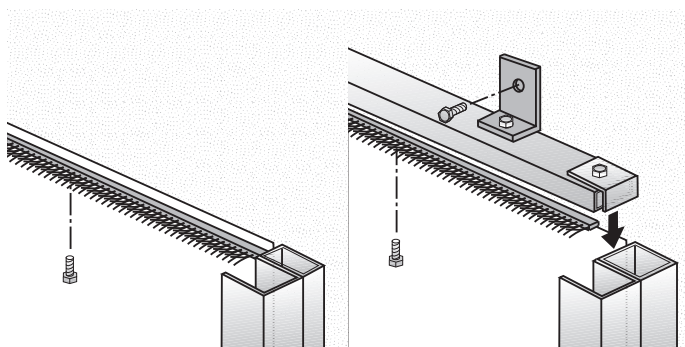
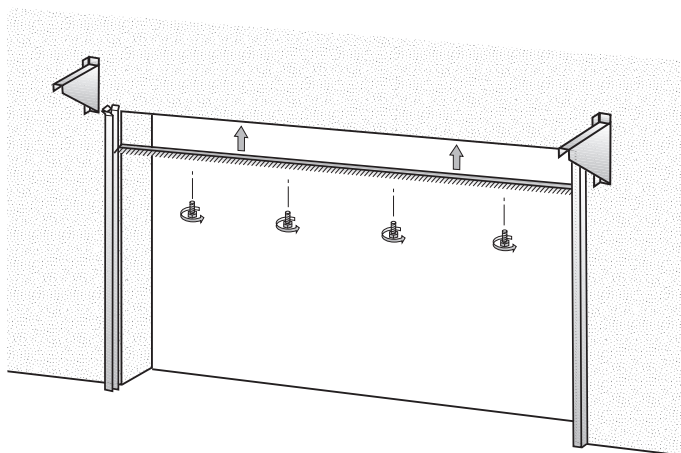
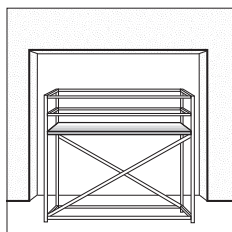


D Über die Führungsschiene gemessen
NL Over de geleiderail heen gemeten

D Über die Führungsschiene gemessen
NL Over de geleiderail heen gemeten

- Zie voor de juiste manier van vastschroeven/monteren - al naar gelang de inbouwsituatie - de aanwijzingen op bijgaande tekening (D Baukörper: Führungsschiene NL bouwelement: geleiderail).
- Dicht de schroefgaten in de geleiderail met de meegeleverde stoppen.

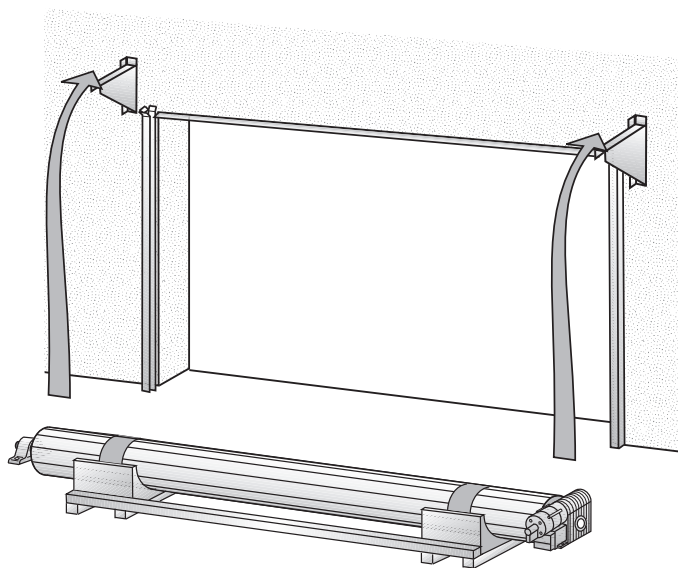
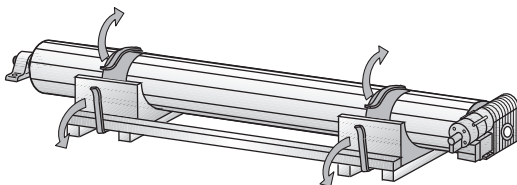
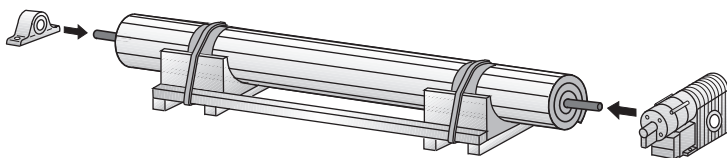
Montage van de lateiafdichting



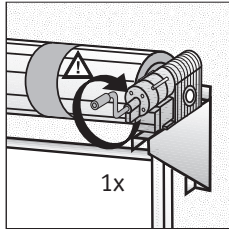
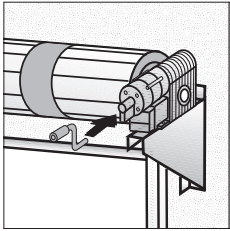
- Zie voor de juiste manier van vastschroeven/monteren - al naar gelang de inbouw situatie - de aanwijzingen op bijgaande tekening (D)Baukörper: Sturzdichtung, (NL)bouwelement: lateiafdichting).
- Pas de lateiafdichting aan aan het roldeurpantser in gesloten toestand.

Montage van de aandrijving en de lager

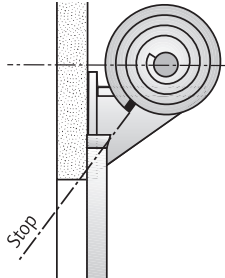
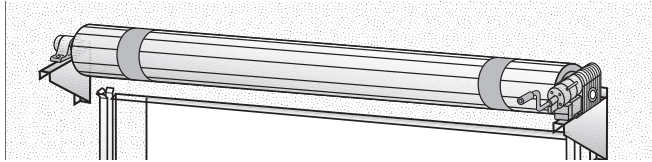
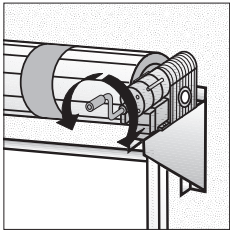
Afgebeeld: aandrijving rechts van de roldeur.



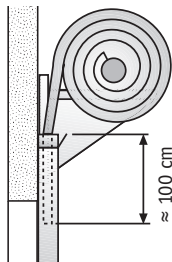
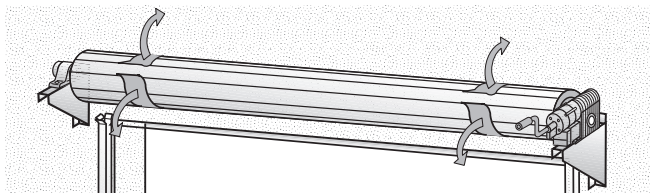
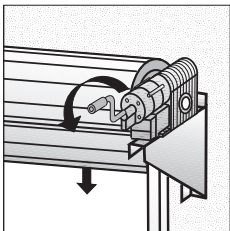
Vorbereiden van het in de geleiderail schuiven van de roldeur



- Plaats de zwenkel in de aandrijving.
- Draai de zwenkel eenmaal helemaal in de richting van de wijzers van de klok rond om eventuele vergrendelingen op te heffen.



- Draai de vastgebonden roldeur met de zwenkel in de positie zoals hiernaast aangegeven.

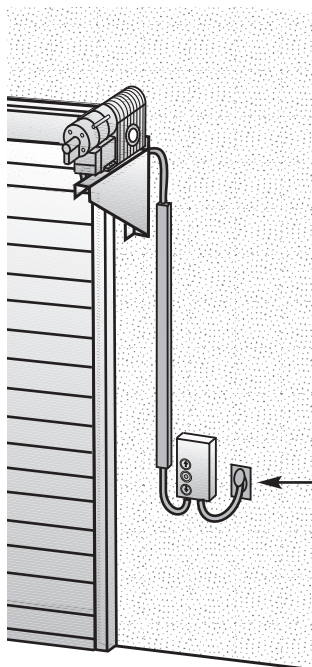
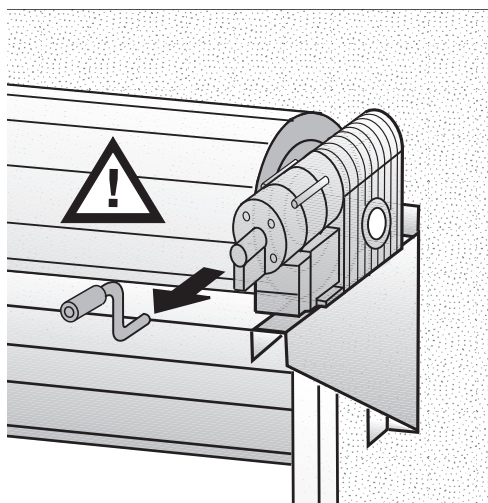


- Snijd de veiligheidstape door.
- Breng de roldeur in de geleiderail.
- Draai de deur met de zwenkel ca. 100 cm in de geleiderails.



Let op: de rode stop aan de achterkant van de motor moet worden verwijderd!

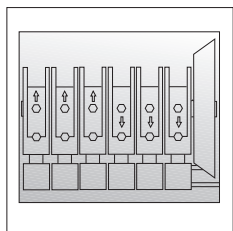
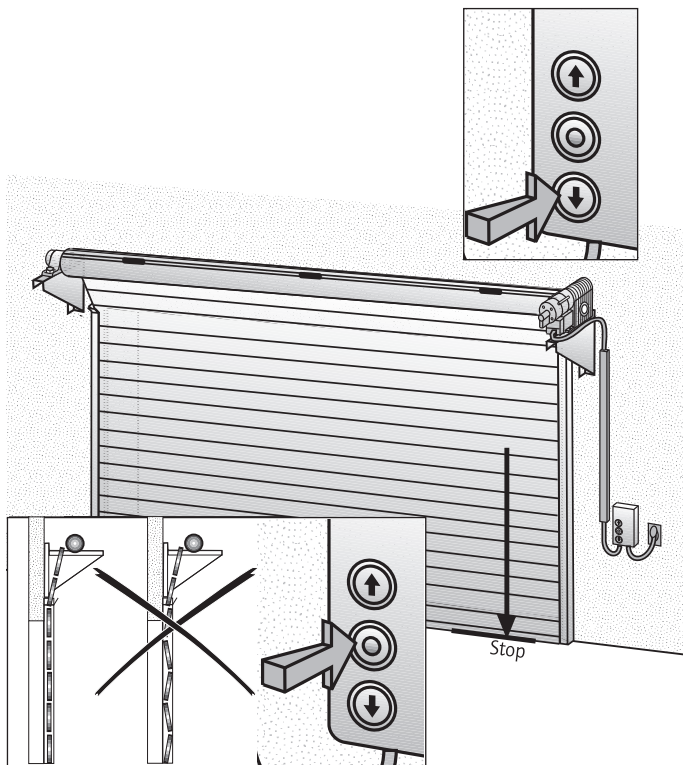
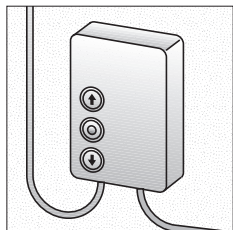
Bekabeling van de aandrijving



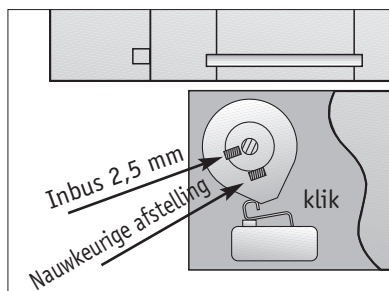
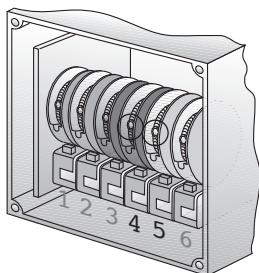
16A-6h CEE

Bij driefase wisselstroom:
draaiveld rechts

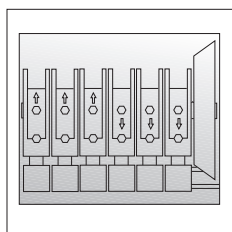
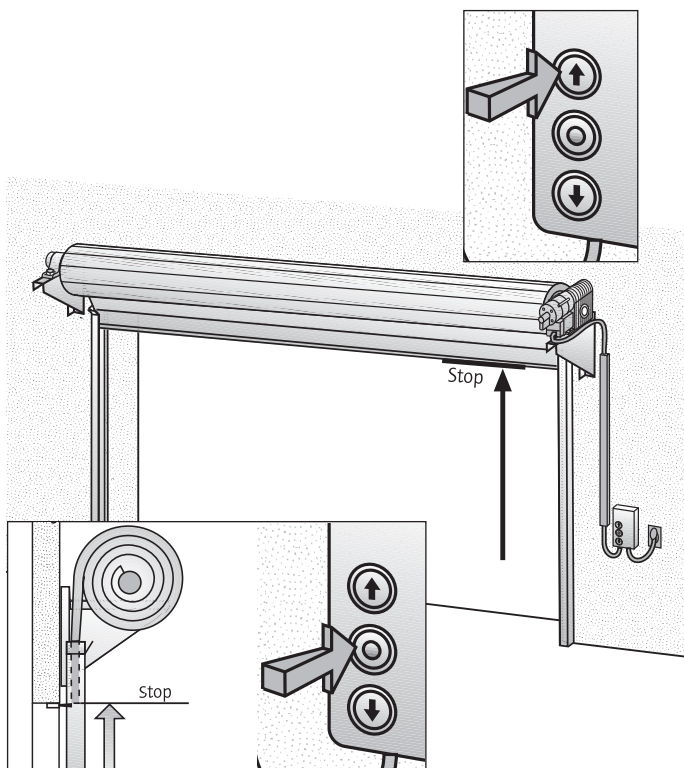
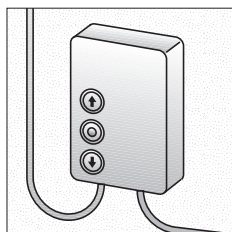
Instellen van de eindstand DEUR-DICHT



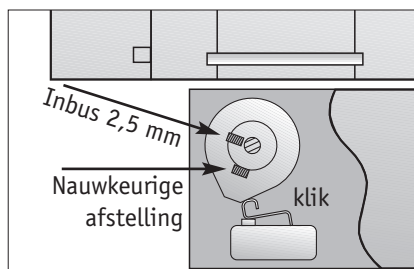
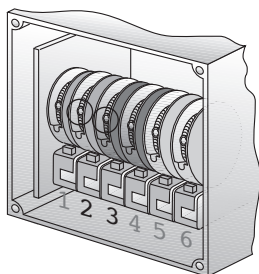
- Fixeer in deze deurstand de bevestigingsschroef van de nok van de eindschakelaar nr. 4 en nr. 5 (inbus 2,5 mm) bij bediening van de schakelaar (nok achter de schakelaar).
- De nauwkeurige afstelling wordt met de tweede inbusschroef uitgevoerd.

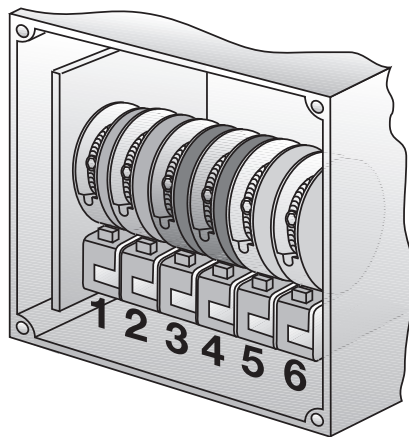


Instellen van de eindstand DEUR-OPEN



- Fixeer in deze deurstand de bevestigingsschroef van de nok van de eindschakelaar nr. 2 en nr. 3 (inbus 2,5 mm) bij bediening van de schakelaar (nok achter de schakelaar).
- De nauwkeurige afstelling wordt met de tweede inbusschroef uitgevoerd.

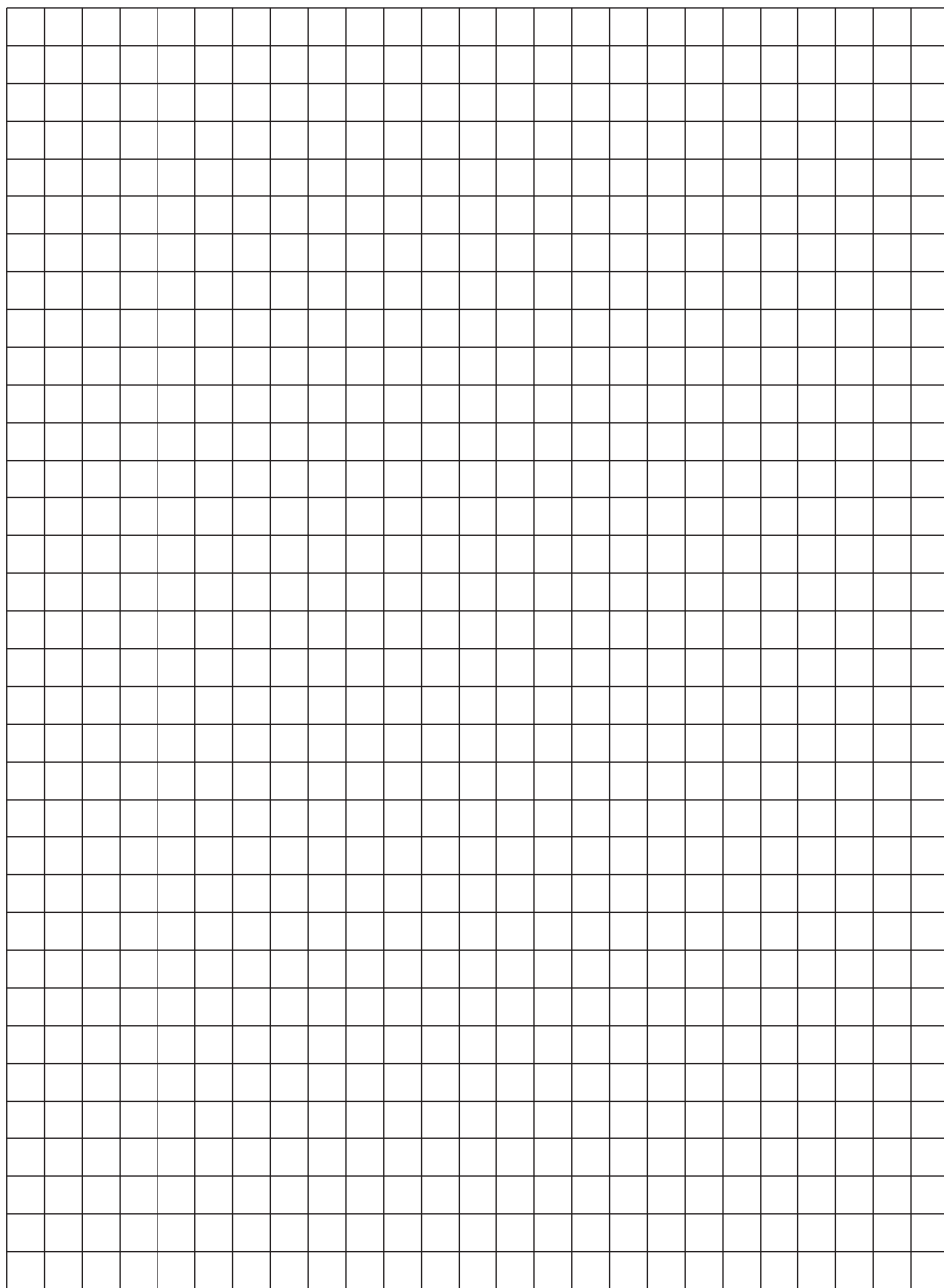




Functie schakelaars

Nr.	Functie	Eindstand	Kleur
1	extra schakelaar	DEUR OPEN	groen
2	bedieningsschakelaar	DEUR OPEN	groen
3	noodeindschakelaar	DEUR OPEN	rood
4	noodeindschakelaar	DEUR DICHT	rood
5	bedieningsschakelaar	DEUR DICHT	wit
6	extra schakelaar	DEUR DICHT	wit

Notities





Hoofddirectie Werk Verl-Sürenheide

tekla-Technik, Tor + Tür GmbH & Co. KG
Industriestraße 50, 33415 Verl-Sürenheide
Postadres: Postfach 3113, 33326 Gütersloh
Tel.: 05246/504-0, Fax: 05246/504-30

Werk Großzöberitz

tekla-Technik, Tor + Tür GmbH & Co. KG
Teckentrupstraße 1, 06780 Großzöberitz
Postadres: Postfach 1123, 06781 Zörbig
Tel.: 034956/65-0, Fax: 034956/65-133
grosszoeberitz@tekla.de

Werk Gütersloh

tekla-Technik, Tor + Tür GmbH & Co. KG
Brockhäger Str. 51-63, 33330 Gütersloh
Tel.: 05241/9367-0, Fax: 05241/9367-17
guetersloh@tekla.de

www.tekla.de · e-mail: info@tekla.de

Vestigingen

Aichach

Robert-Bosch-Str. 13, 86551 Aichach
Tel.: 08251/51065, Fax: 08251/827922
e-mail: aichach@tekla.de

Andernach

Otto-Wolff-Str. 14, 56626 Andernach
Tel.: 02632/40101, Fax: 02632/40103
e-mail: andernach@tekla.de

Berlin

Am Heideberg 3, 15806 Großmachnow
Tel.: 033708/22511, Fax: 033708/22510
e-mail: berlin@tekla.de

Bremen

Hannoversche Straße 49, 28309 Bremen
Tel.: 0421/43532-0, Fax: 0421/43532-10
e-mail: bremen@tekla.de

Duisburg

Dr.-Alfred-Herrhausen-Allee 50
47228 Duisburg-Asterlagen
Tel.: 02065/8907-0, Fax: 02065/8907-47
e-mail: duisburg@tekla.de

Erfurt

Gewerbestraße 4, 99334 Thörey
Tel.: 036202/82230, Fax: 036202/82231
erfurt@tekla.de

Freiberg

Dorfstr. 5, 09634 Siebenlehn-Obergruna
Tel.: 037324/897-0, Fax: 037324/897-89
e-mail: freiberg@tekla.de

Güstrow

Hauptstr., 18276 Glasewitz
Tel.: 038455/20600 + 20601,
Fax: 038455/20262
e-mail: guestrow@tekla.de

Halberstadt

Gewerbegebiet Sülzegraben
Am Bahndamm 7, 38820 Halberstadt
Tel.: 03941/6984-0, Fax: 03941/6984-22
e-mail: halberstadt@tekla.de

Hamburg

Osterrade 25-27, 21031 Hamburg
Tel.: 040/7385043 + 7385044,
Fax: 040/7303532
e-mail: hamburg@tekla.de

Maintal

Gewerbegebiet Ost
Robert-Bosch-Str. 19, 63477 Maintal-Dörnigheim
Tel.: 06181/494400 + 494478,
Fax: 06181/492059
e-mail: maintal@tekla.de

Mannheim

Rebhuhnstr. 9-11, 68307 Mannheim (Sandhofen)
Tel.: 0621/782068, Fax: 0621/786269
e-mail: mannheim@tekla.de

Werl

Runtestr. 16, 59457 Werl
Tel.: 02922/865795, Fax: 02922/865797
e-mail: werl@tekla.de

Vertegenwoordiger(s)

Freiburg

Jochen Heinzelmann
Biengener Allee 7, 79189 Bad Krozingen
Tel.: 07633/939391 Fax: 07633/939381



D

wir liefern weitere Türen und Tore aus Stahl und Aluminium:

- Türen für Feuerschutz, Rauchschutz, Sicherheit, Schallschutz, Wärmedämmung;
- Innentüren; • Haustüren; • Industrie-Sektionaltore; • Schiebetore; • Falttore; • Rolltore;
- Garagen Schwingtore; • Garagen Sectionaltore

GB

We also deliver doors and gates made of steel and aluminium:

- Doors for fire protection, smoke protection, security, sound protection, thermal insulation.
- Internal doors; • Front doors; • Sectional gates for industry; • Sliding gates; • Folding gates;
- Roll-front gates; • Swinging gates for garages • Sectional gates for garages

F

Nous livrons également des portes et des portails en acier et en aluminium:

- Portes pare-feu, pare-fumée, de sécurité, à isolation phonique, à isolation thermique;
- Portes intérieures; • Portes d'entrée; • Portes sectionnelles industrielles; • Portes coulissantes;
- Portes pliantes; • Portes roulantes; • Portes battantes de garage; • Portes de gar. sectionnelles

NL

Wij leveren verdere deuren uit staal en aluminium:

- Deuren met brandbeveiliging, met rookbeveiliging, met veiligheid, met geluidswering, met warmte-isolatie; • Binnendeuren; • Hausdeuren; • Industrie-sectionaaldeuren; • Schuifdeuren;
- Vouwdeuren; • Roldeuren; • Garage kanteldeuren; • Garage sectionaaldeuren

PL

dostarczamy inne drzwi i bramy ze stali i aluminium:

- drzwi przeciwpożarowe, przeciwdymne, bezpieczeństwa, dźwiękoszczelne, termoizolacyjne
- drzwi wewnętrzne; • drzwi domowe; • przemysłowe bramy sekcyjne; • bramy przesuwne;
- bramy podnoszone; • bramy rolowane; • garażowe bramy wahadłowe; • garażowe bramy sekcyjne

CZ

Dodáváme další dveře a brány z ocele a hliníku:

- Dveře pro ochranu proti ohni, ochranu proti kouři, bezpečnost, ochranu proti hluku, tepelnou izolaci
- Vnitřní dveře; • Domovní dveře; • Průmyslové sekční vrata; • Posuvná vrata; • Faltovací vrata;
- Rolovací vrata; • Výklopná garážová vrata; • Sekční garážová vrata

RUS

Мы поставляем нижеследующие двери и ворота из стали и алюминия:

- Двери противопожарные, противодымные, безопасные, противoshумные, теплозащитные
- Внутренние двери; • Входные двери; • Производство секционных ворот; • Задвижные ворота;
- Складные ворота; • Раздвижные ворота; • Гаражные маятниковые ворота; • Гаражные секционные ворота

E

Suministramos otras puertas de acero y de aluminio:

- Puertas cortafuegos, cortahumos, de seguridad, puertas acústicas y de aislamiento térmico;
- Puertas interiores; • Puertas principales; • Puertas seccionales para industria; • Puertas correderas;
- Puertas plegables; • Puertas enrollables; • P.s basculantes de garaje; • P.s seccionales de garaje

P

Fornecemos outras portas e outros portões de aço e de alumínio:

- Portas para a protecção contra fogos, contra fumaça, portas para segurança, portas insonorizadas, portas com isolamento térmico; • Portas interiores; • Portas de rua; • Portões sectoriais industriais;
- Portões corrediços; • Portões de fole; • Portões de enrolar; • Portões basculantes para garagens;
- Portões sectoriais para garagens

