

# Stahlschiebetor doppelwandig dw 62-1/2 ME

wahlweise mit Schlupftür, wahlweise mit Verglasung



## Textbeispiel

Je nach Bedarf zusammenstellen und ausschreiben.  
Die entsprechenden Angaben bitte den untenstehenden Technischen Daten entnehmen.  
Stand 01.01.2011

Position	Stückzahl	Gegenstand	Einzelpreis €	Gesamtpreis €
		dw 62-1-ME Stahlschiebetor, doppelwandig. PUR-ausgeschäumt. Einflügeliges Tor nach links öffnend. Torblatt verzinkt, 62 mm dick (Elementbauweise). Mit dreiseitiger Tordichtung, verzinkt. Toraufhängung bestehend aus Röhren-Laufschiene mit doppel-paarigen Laufwerken. Fabrikat „Teckentrup dw 62 ME“ oder vergleichbar.		
		Bestellgröße: Bau-Richtmaße: ____ mm Breite und ____ mm Höhe Bestellangaben: Wand und Sturzdicke (Beton ____ mm/Mauerwerk ____ mm) Tor öffnet nach links/rechts (von der Anschlagseite des Tores gesehen) Sturzhöhe ____ mm (mind. 160/190 mm) Platz links ____ mm (li. Breite + 150 mm [Aufschubbereich]) rechts ____ mm (mind. 50 mm) Mit /ohne Schlupftür		



Auch in  
**EDELSTAHL**  
erhältlich

## Technische Daten

**Produkt:** dw 62-1 ME Stahlschiebetor

**Einbau in:** Wände aus:

- Mauerwerk
- Beton
- Porenbeton
- Stahlkonstruktion

**Größenbereich:** Bau-Richtmaße  
Breite: 1000 – 8500 mm  
Höhe: 2000 – 6000 mm

**Öffnungsrichtung:** nach rechts oder links öffnend

**Torblatt:** Torblatt bestehend aus Einzelelementen (Anzahl entsprechend der Öffnungsbreite)  
doppelwandig  
Torblattstärke: 62 mm  
Aussteifung: U- und Rechteck-Profile  
Isolierung: PUR-ausgeschäumt  
Blechdicke: 1,0 mm

Sonderausstattung:  
2 flügelig  
Blechdicke: 1,5 mm  
Isolierung: Mineralwolle

**Tordichtung:** Dichtungs-Profile verzinkt, 3,0 mm dick, dreiseitig umlaufend.  
Führungsschuhe oder Führungsrollen (untere Torführung)

**Oberfläche:** Torblatt und Tordichtung verzinkt und grundiert ähnlich RAL 9002 (Grauweiß)

**Beschläge:**

- Röhren-Laufschiene mit höhenverstellbaren kugelgelagerten doppel-paarigen Laufwerken  
Laufwerk-S4 bis 16 m<sup>2</sup>, Laufwerk-S5 ab 16 m<sup>2</sup> und Tore mit Ausführung E-Antrieb
- 2 Endstopper
- 2 Muschelgriffe
- Zirkelriegelschloss

Sonderausstattung:  
Profilzylinder 40,5 + 40,5 mm

**Verglasung:** Acrylscheiben 5/6/8 mm dick;  
Verbundsicherheitsglas 6 mm dick;  
SAN-Doppelscheibe 18 mm dick;  
Doppel-Verbundsicherheitsisoliertes Glas (VSG/VSG) 21 mm dick;  
jeweils mit Alu-Klemmleisten

**Schlupftür:** Zwischen zwei Torblatt-Elementen (mit Schwelle)

- Türblatt: doppelwandig, 3-seitig gefälzt
- Aussteifung: U- und Flachstahl
- Isolierung: PUR-ausgeschäumt
- Blechdicke: 1,0 mm
- Türblattstärke: 63 mm
- Beschlag: 2 Stück dreiteilige Bänder

Einsteckschloss mit Wechsel nach DIN18250, PZ-vorgerichtet  
Spezial-Drückergarnitur, schwarz

Sonderausstattung:  
Profilzylinder 40,5 + 40,5 mm  
Panikschloss

**Sonderausstattungen:**

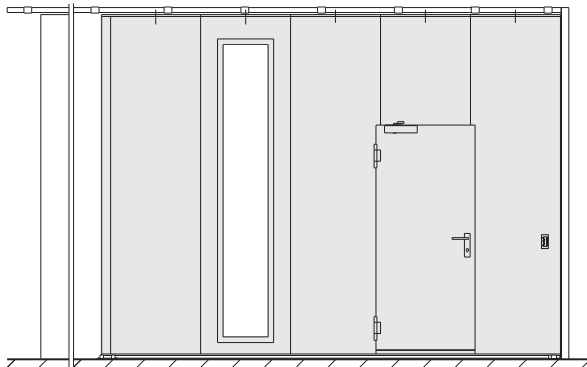
- Kompletter Elektro-Antrieb  
Für Tore mit Automatantrieb mit CarTeck Antrieb 252 bis zu einer Flügelfläche von 25 m<sup>2</sup> (2-flügelig bis 2 x 25 m<sup>2</sup>).  
>25 m<sup>2</sup> ist der Schnetz Antrieb ATS 300 WST im Totmannbetrieb einsetzbar.
- Schließgewicht mit Schutzkasten
- Regenblech

# Stahlschiebetor doppelwandig dw 62-1/2 ME

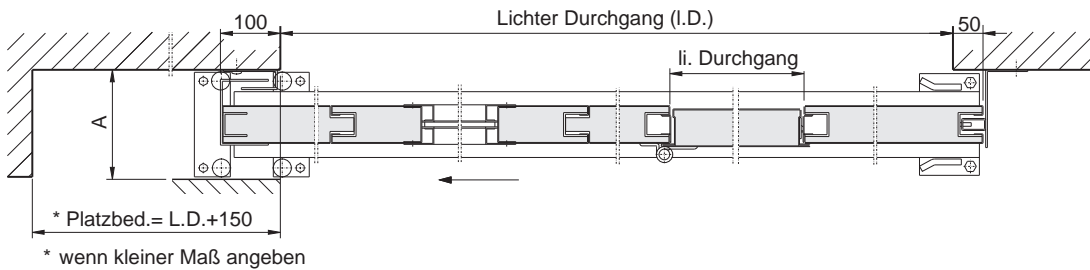
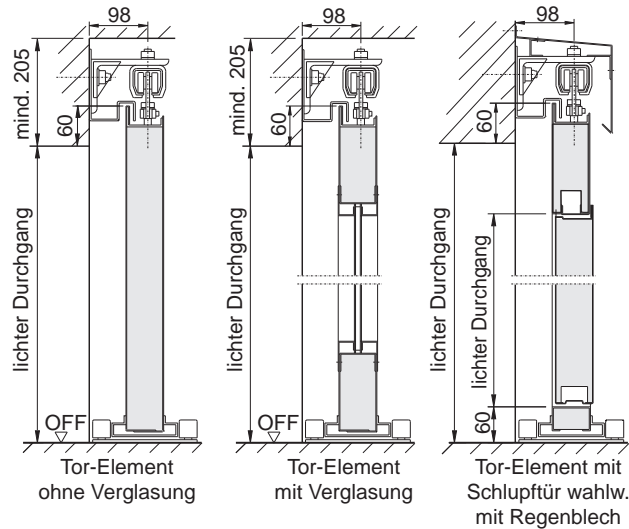
wahlweise mit Schlupftür, wahlweise mit Verglasung



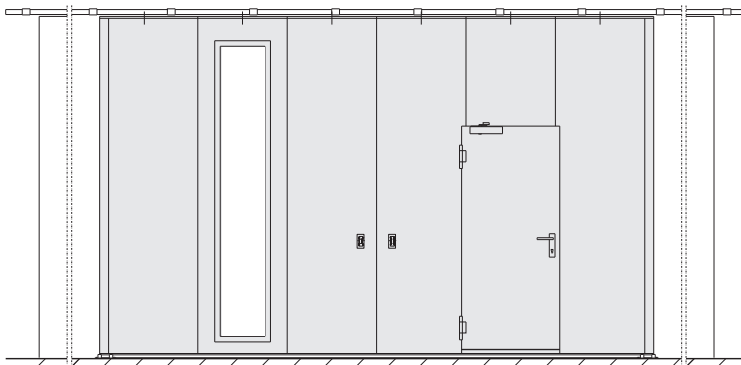
dw 62-1 ME (1flg.)



Bei vorhandenen Säulen oder bei zu erstellenden Wandtaschen Maß A mind. 170 mm



dw 62-2 ME (2flg.)



Bei vorhandenen Säulen oder bei zu erstellenden Wandtaschen Maß A mind. 170mm

