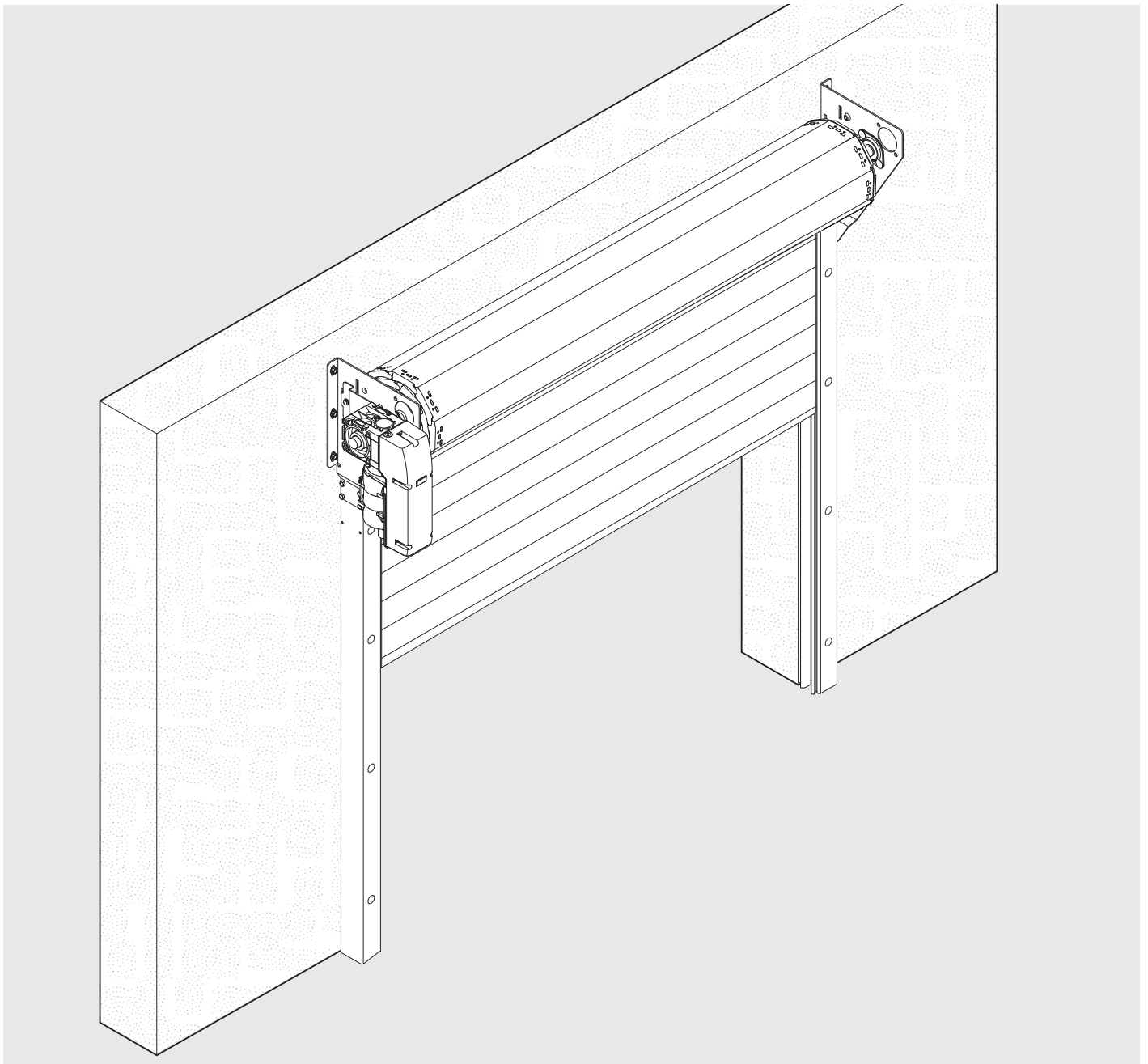


PL

Instrukcja montażu

bramy rolowanej Easy

Stan: 04.2010 r.



1. Spis treści

1. Spis treści	2
2. Objasnienie symboli	3
3. Ogólne zasady bezpieczeñstwa	4
3.1 Grupa docelowa	4
3.2 Gwarancja	4
3.3 Ogólne zasady bezpieczeñstwa	4
3.4 Wymogi dotyczàce miejsca ustawienia/montażu	4
4. Informacje ogólne	5
4.1 Zakres dostawy	5
4.2 Ilustracje	5
4.3 Pomiary kontrolne	5
5. Montaż	6
5.1 Przygotowanie szyn prowadzàcych i konsoli	6
5.2 Ustawianie szyn prowadzàcych	7
5.3 Montaż pancerza bramy	9
5.4 Montaż napędu	13
5.5 Wprowadzanie pancerza bramy	14
5.6 Podlaczanie napędu	15
5.7 Ustawianie wyłączników krañcowych	15

2. Objaśnienie symboli



Uwaga! Niebezpieczeństwo szkód osobowych!

Uwaga! Niebezpieczeństwo szkód materialnych!

Wskazówka

Kontrola działania

Odnośnik

3. Ogólne zasady bezpieczeństwa

3.1 Grupa docelowa

Montaż może przeprowadzać tylko osoba wykwalifikowana.

Wykwalifikowane i przeszkolone osoby montujące bramę

- znają ogólne i specjalistyczne przepisy BHP,
- są przeszkolone w zakresie zastosowania sprzętu zabezpieczającego,
- są przeszkolone w zakresie obsługi narzędzi ręcznych i elektrycznych,
- biorą regularnie udział w szkoleniach prowadzonych przez producenta.

Wykwalifikowane i przeszkolone osoby wykonujące okablowanie napędu, sterownika i zabezpieczeń

- znają ogólne i specjalistyczne przepisy BHP,
- są przeszkolone w zakresie zastosowania sprzętu zabezpieczającego,
- są w stanie rozpoznać zagrożenie ze strony urządzeń elektrycznych,
- są odpowiednio poinstruowane przez elektroników,
- biorą regularnie udział w szkoleniach prowadzonych przez producenta.

3.2 Gwarancja

Gwarancja na działanie oraz bezpieczeństwo udzielana jest tylko wtedy gdy:

- przestrzegane są wszystkie zasady bezpieczeństwa i ostrzeżenia,
- montaż przeprowadzono w sposób fachowy i w kolejności zgodnej instrukcją,
- zastosowane są wyłącznie oryginalne akcesoria Teckentrup,
- do bramy nie zamocowane są żadne dodatkowe elementy,
- elementy wchodzące w skład wyposażenia nie są przestawione ani zmodyfikowane,
- dochowuje się regularnej konserwacji bramy,
- użytkownik zna wszystkie wymagane instrukcje obsługi (bramy, napędu i zabezpieczeń).

3.3 Ogólne zasady bezpieczeństwa

Uwaga!

- Przed rozpoczęciem montażu należy całkowicie odgrodzić strefę zagrożenia.
- Należy zapewnić, aby osoby niebiorące udziału w montażu bramy nie wchodziły do strefy zagrożenia.
- Montaż musi być prowadzony przez co najmniej dwie osoby.
- Montaż należy prowadzić na pewnej podstawie (np. na rusztowaniu).
- Pierwszeństwo mają załączone ewentualnie rysunki.

3.4 Wymogi dotyczące miejsca ustawienia/montażu

- Bramę można montować tylko podłożu, którego statyka pozwala na taki montaż.
- Bramę montuje się wewnątrz.
- Gotowa podłoga musi być równa i pozioma.
- Ściany otworu wjazdowego muszą się ze sobą pokrywać.



4. Informacje ogólne

4.1 Zakres dostawy

- Pakiet bramy
- Pakiet akcesoriów
- Napęd (opcja)
- Rysunek techniczny do danej bramy

Dalsze informacje znajdują się na załączonym wykazie pakietu.

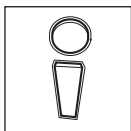
4.2 Ilustracje

Na ilustracjach przedstawiono napęd zamontowany wewnątrz po lewej stronie.

W przypadku montażu wewnątrz po prawej stronie czynności należy wykonać odpowiednio do lustrzanego odbicia.

Zmiany techniczne zastrzeżone.

4.3 Pomiary kontrolne

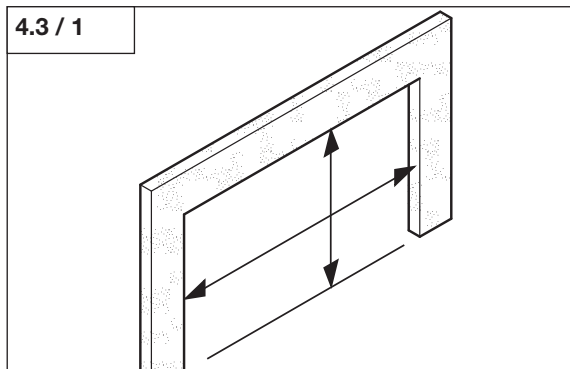


Oдноśnik:

Zamówione wymiary bramy opisane są w potwierdzeniu zlecenia lub na rysunku technicznym danej bramy.

- Sprawdzić zamówione wymiary bramy z warunkami w miejscu montażu.
- Sprawdzić przed montażem wszystkie elementy pod kątem tolerancji produkcyjnych.

4.3 / 1



Wskazówka:

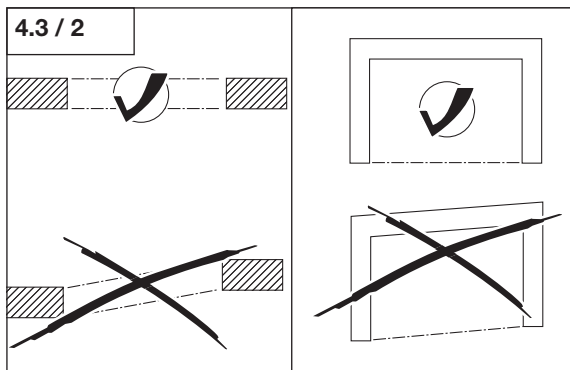
Aby możliwy był montaż bramy, należy spełnić następujące punkty:

- Gotowa podłoga musi być równa i pozioma.
- Ściany otworu wjazdowego muszą się ze sobą pokrywać.

Dopuszczalne odchyły należy przed montażem skonsultować z producentem.

- Sprawdzić podłoże budowlane.

4.3 / 2



5. Montaż

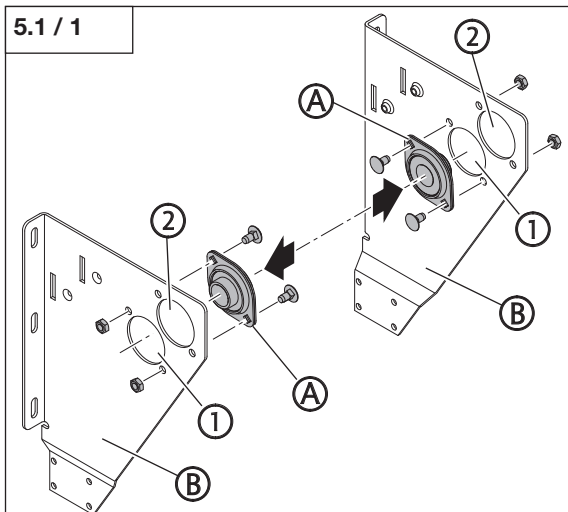
5.1 Przygotowanie szyn prowadzących i konsoli

**Wskazówka:**

Pozycja (1/2) łożyska (A) na konsoli (B) musi być zgodna z rysunkiem technicznym danej bramy.

- Nasmarować łożyska (A) pomiędzy panewkami.
- Przykręcić łożyska (A) do konsoli (B).

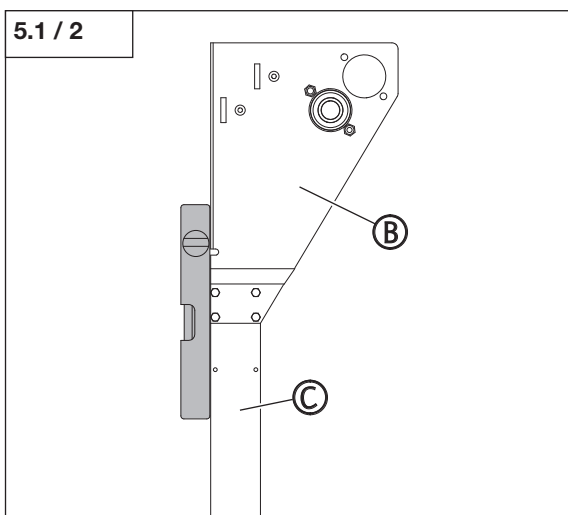
5.1 / 1

**Wskazówka:**

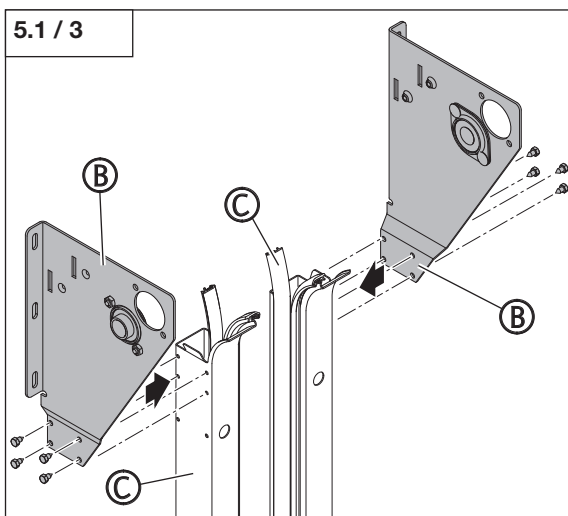
Konsole (B) i szyny prowadzące (C) muszą się ze sobą pokrywać.

- Przykręcić konsole (B) do szyn prowadzących (C).

5.1 / 2



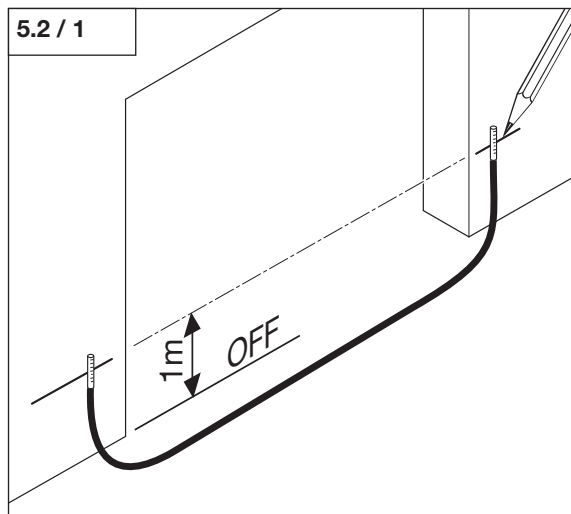
5.1 / 3



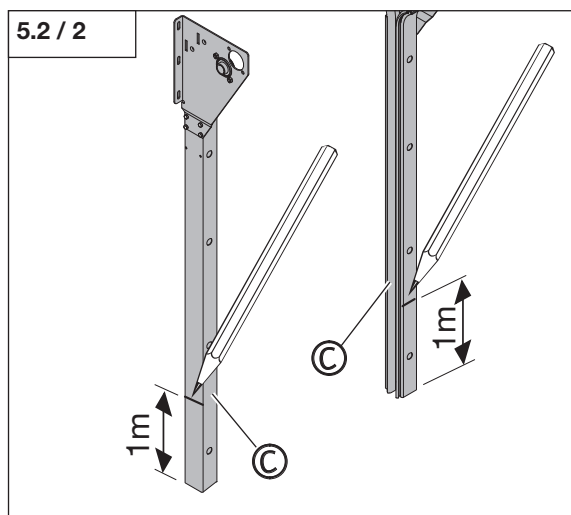
5. Montaż

5.2 Ustawianie szyn prowadzących

- Zaznaczyć wysokość 1 m od gotowej podłogi.
- Przenieść wysokość 1 m od gotowej podłogi na drugą stronę.



- Zaznaczyć wysokość 1 m od gotowej podłogi na szynach prowadzących (C).



Wskazówka:

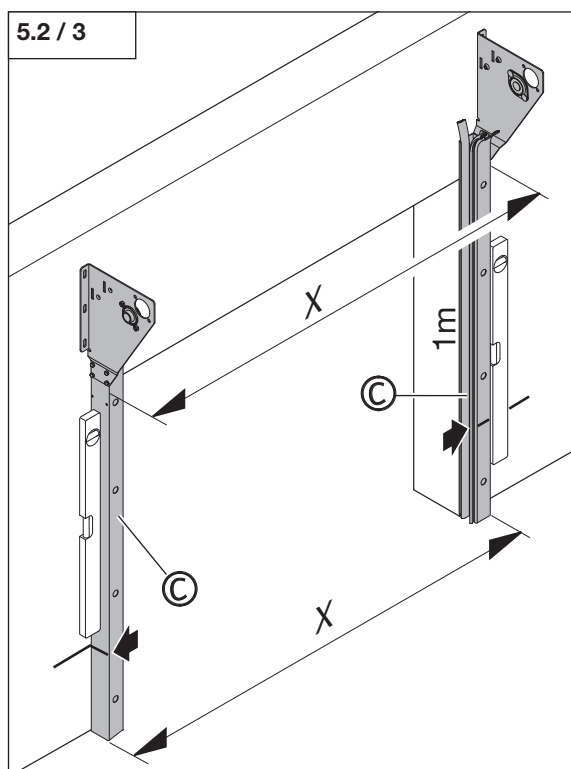
Dla poprawnego ustawienia szyn prowadzących (C) muszą być spełnione następujące warunki:

- Linie 1 m pokrywają się ze sobą.
- Szyny prowadzące (C) ustawione są pionowo.
- Odstęp (X) na szynach prowadzących (C) u góry i u dołu jest taki sam.

Wymiar X podany jest na rysunku technicznym danej bramy.

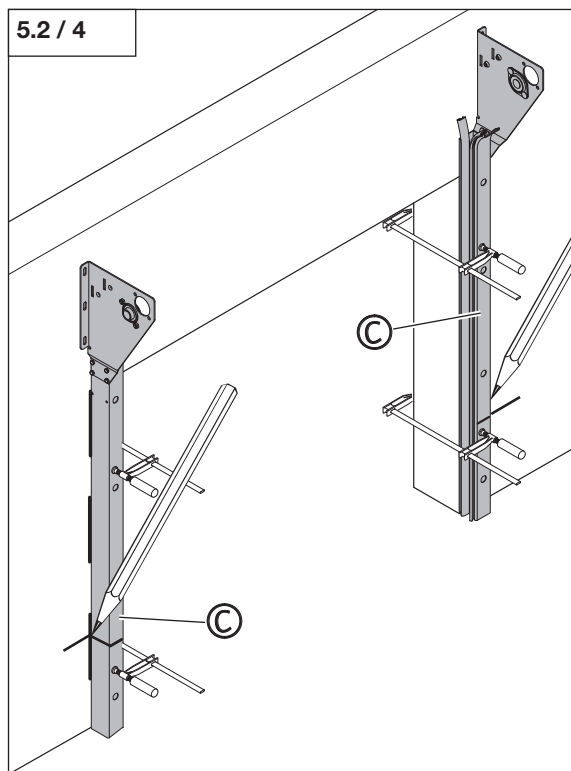
X = odstęp zmierzony na szynie prowadzącej

- Ustawić szyny prowadzące (C).

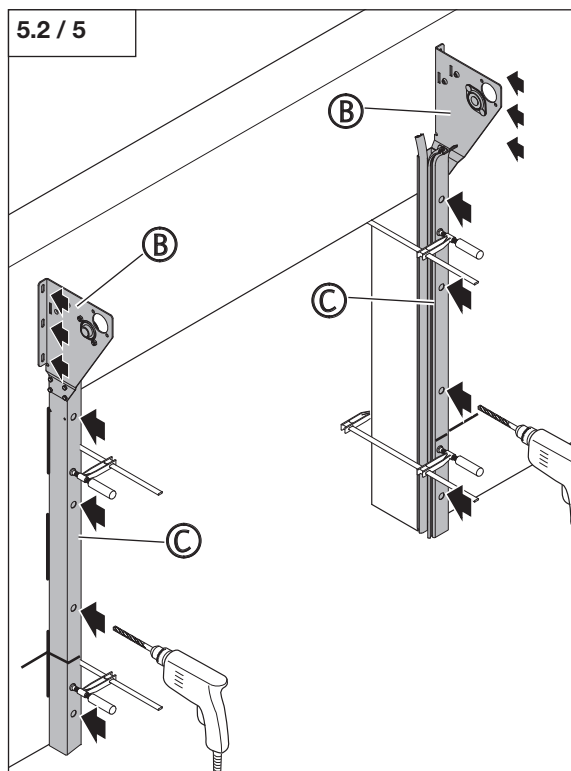


5. Montaż

- Zabezpieczyć ustawienie za pomocą ścisków śrubowych.
- Zaznaczyć pionową pozycję szyn prowadzących (C) na ścianie.



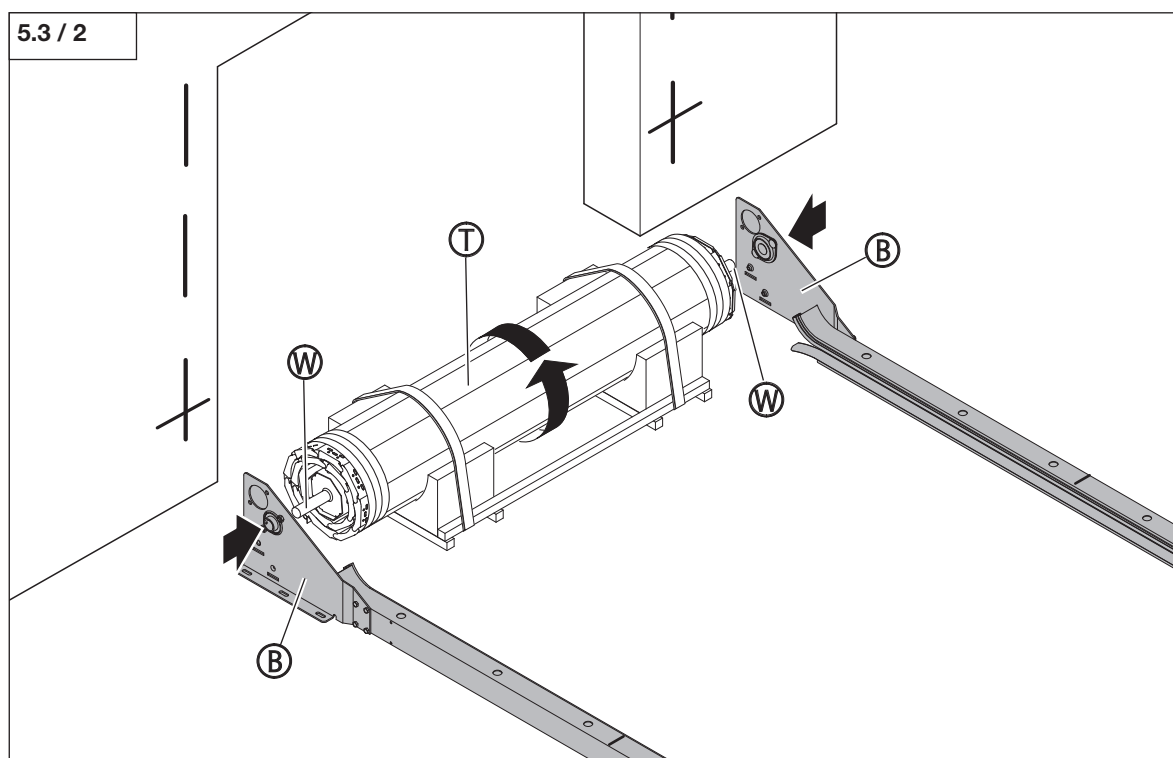
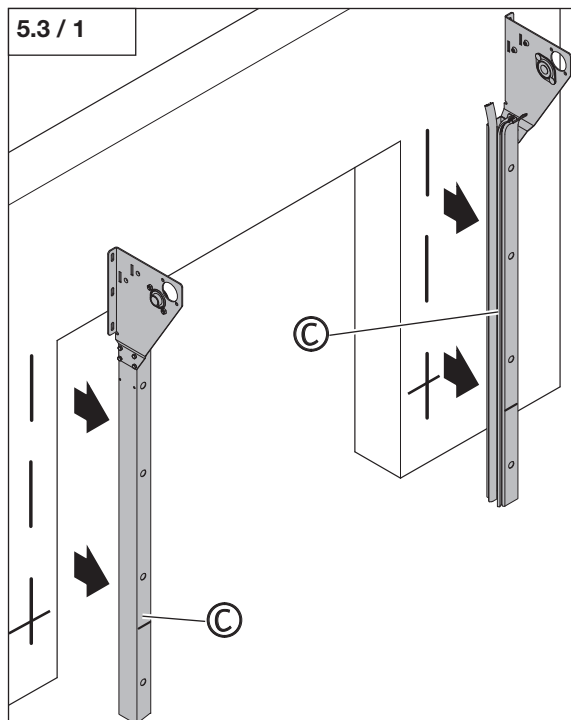
- Wywiercić otwory w ścianie zgodnie ze wszystkimi otworami w szynie prowadzącej (C).
- Wywiercić otwory w ścianie zgodnie ze wszystkimi otworami w konsolach (B).



5. Montaż

5.3 Montaż panczerza bramy

- Zdjąć ściski śrubowe.
- Zdjąć szyny prowadzące (C) ze ściany.



Wskazówka:

Pancerz bramy (T) ustawić kierunkiem biegu do otworu.

- Ustawić pancerz bramy (T) przed otworem.
- Nałożyć konsole (B) na trzpień wału (W).



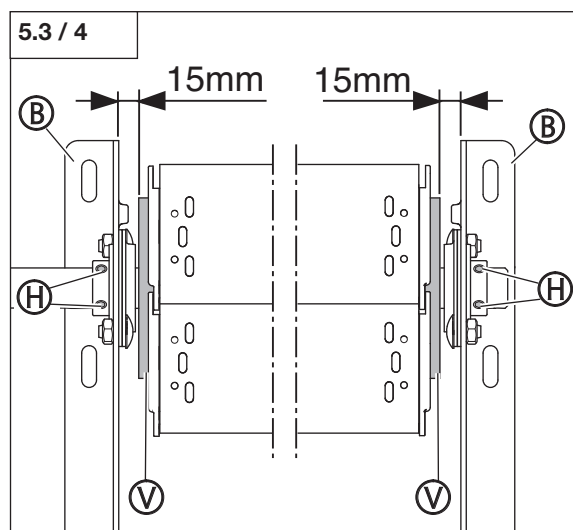
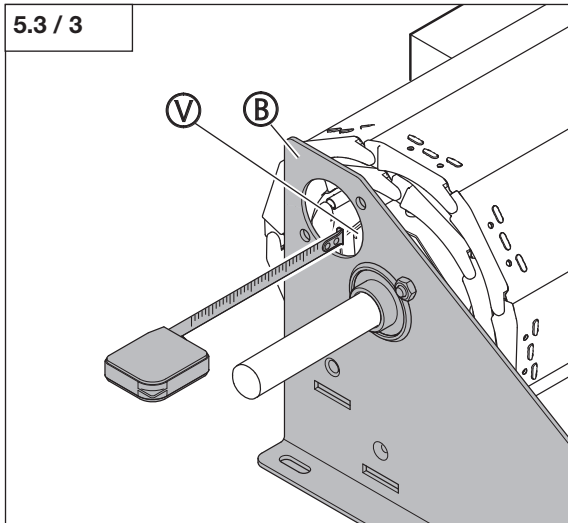
5. Montaż



Wskazówka:

Konsole (B) ustawić na wale nawijania (V).
Odstęp od wewnętrznej strony konsoli (B) do wału nawijania (V) musi wynosić 15 mm.

- Ustawić konsole (B) na wale nawijania (V).
- Zabezpieczyć ustawienie za pomocą śrub ustalających (H).



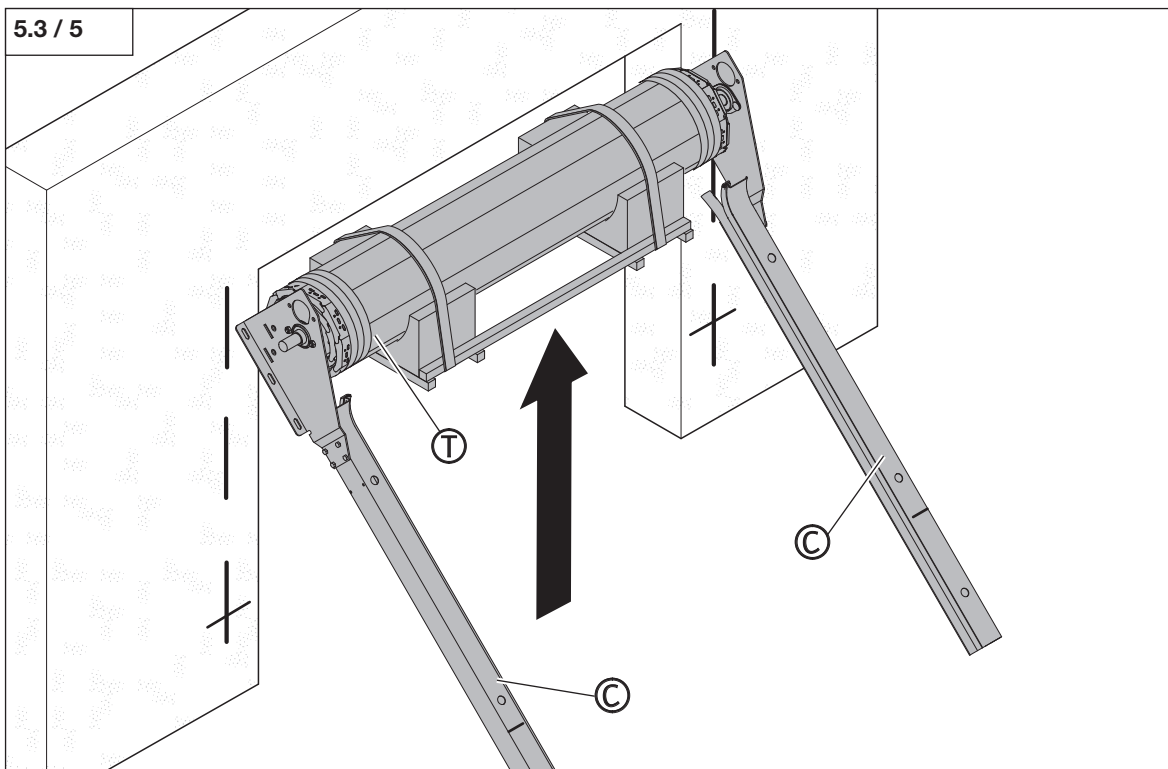
5. Montaż



Uwaga!

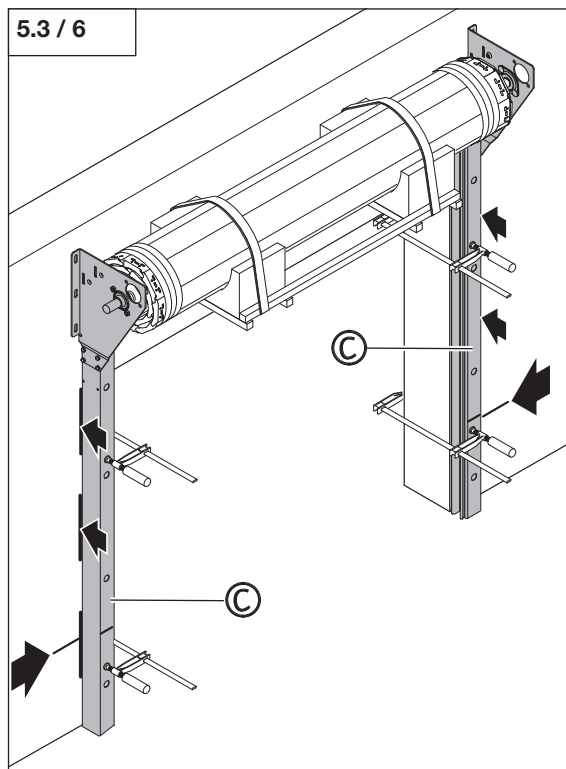
Aby zapobiec obrażeniom osób, do chwili przykręcenia szyn prowadzących (C) wchodzenie pod pancierz bramy (T) jest zabronione.

Pancerz bramy (T) należy przenosić za pomocą odpowiedniego urządzenia, które przewidziany jest na wielkość i masę pancerza bramy (T).



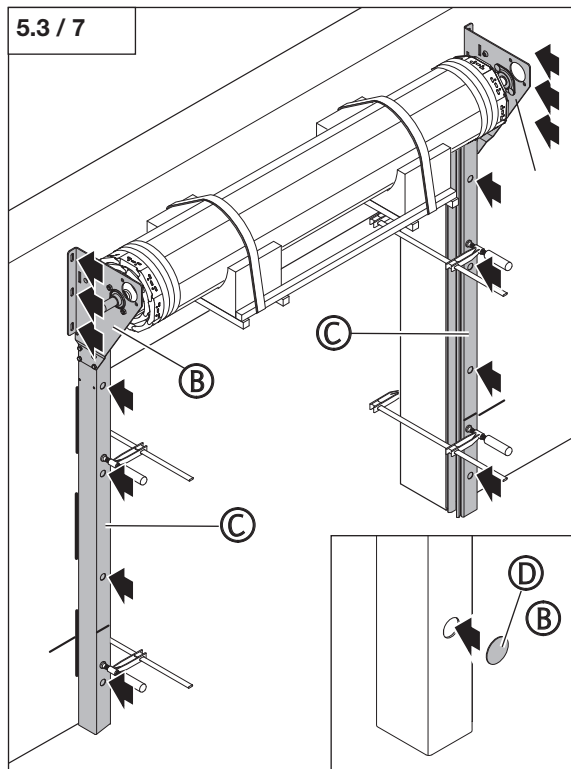
- Unieść pancierz bramy (T) wraz z szynami prowadzącymi (C) ponad otwór.

- Ustawić szyny prowadzące (C) według oznaczenia 1 m nad gotową podłogą.
- Ustawić szyny prowadzące (C) wg pionowych oznaczeń.
- Zabezpieczyć ustawienie szyn prowadzących (C) za pomocą ścisków śrubowych.



5. Montaż

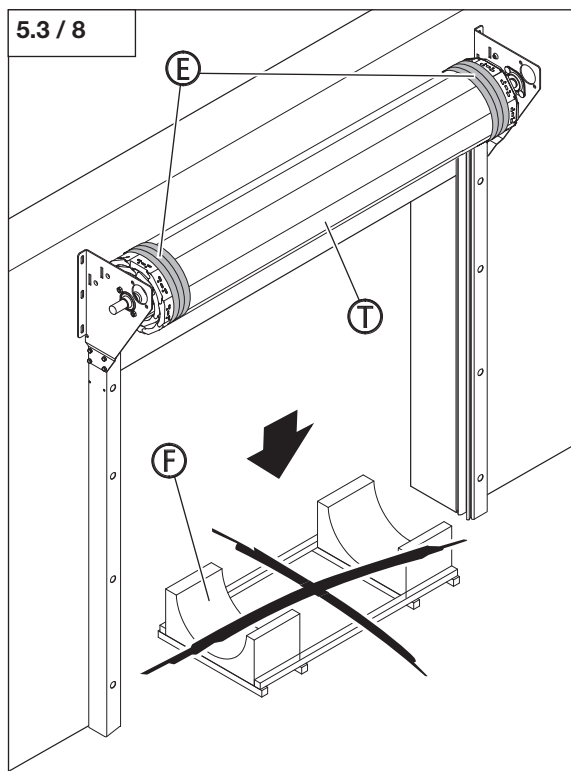
- Przykręcić szyny prowadzące (C) do ściany we wszystkich pozycjach.
- Przykręcić konsole (B) do ściany we wszystkich pozycjach.
- Włożyć zaślepki (D) do otworów w szynach prowadzących (C).



Uwaga!

Aby zapobiec obrażeniom osób, zabezpieczenie (E) uniemożliwiające mimowolne rozwinięcie się pancerza bramy (T) musi pozostać na pancerzu bramy (T).

- Zdjąć materiał transportowy (F).
- Zdjąć ściski śrubowe.

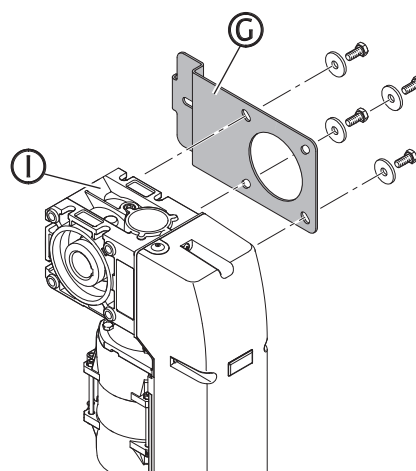


5. Montaż

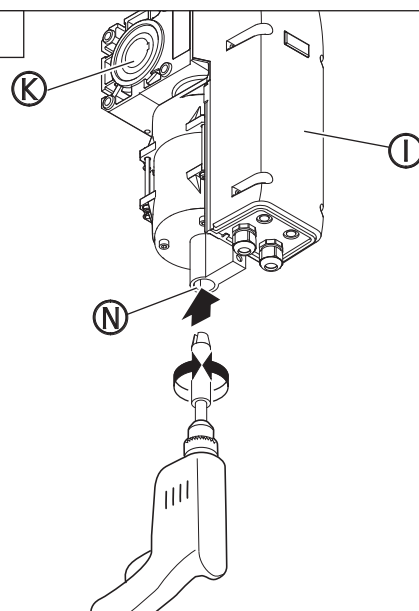
5.4 Montaż napędu

- Przykręcić płytkę oporową (G) do napędu (I).

5.4 / 1



5.4 / 2



Wskazówka:

Aby móc nałożyć napęd (I) na trzpień wału pancerza bramy, należy obrócić gniazdo wału (K) do odpowiedniej pozycji.

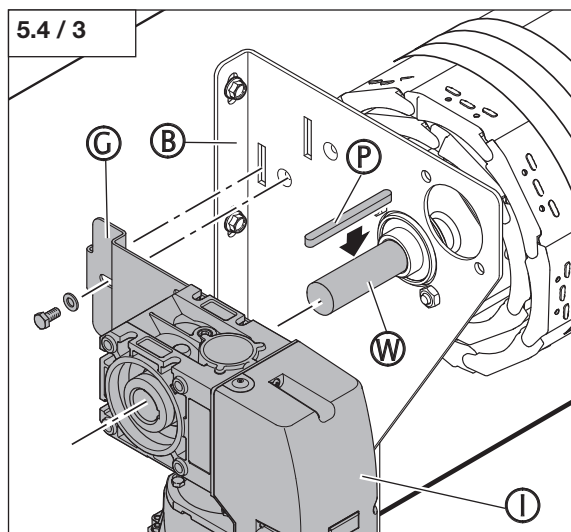
- Obracać gniazdo wału (K) za pomocą obsługi awaryjnej (N) tak długo, aż rowek na wpust pasowany znajdzie się w odpowiednim miejscu.

- Włożyć wpust pasowany (P) do rowka w gnieździe wału (W).

- Nałożyć napęd (I) na trzpień wału (W).

- Przykręcić płytkę oporową (G) do konsoli (B).

5.4 / 3



5. Montaż

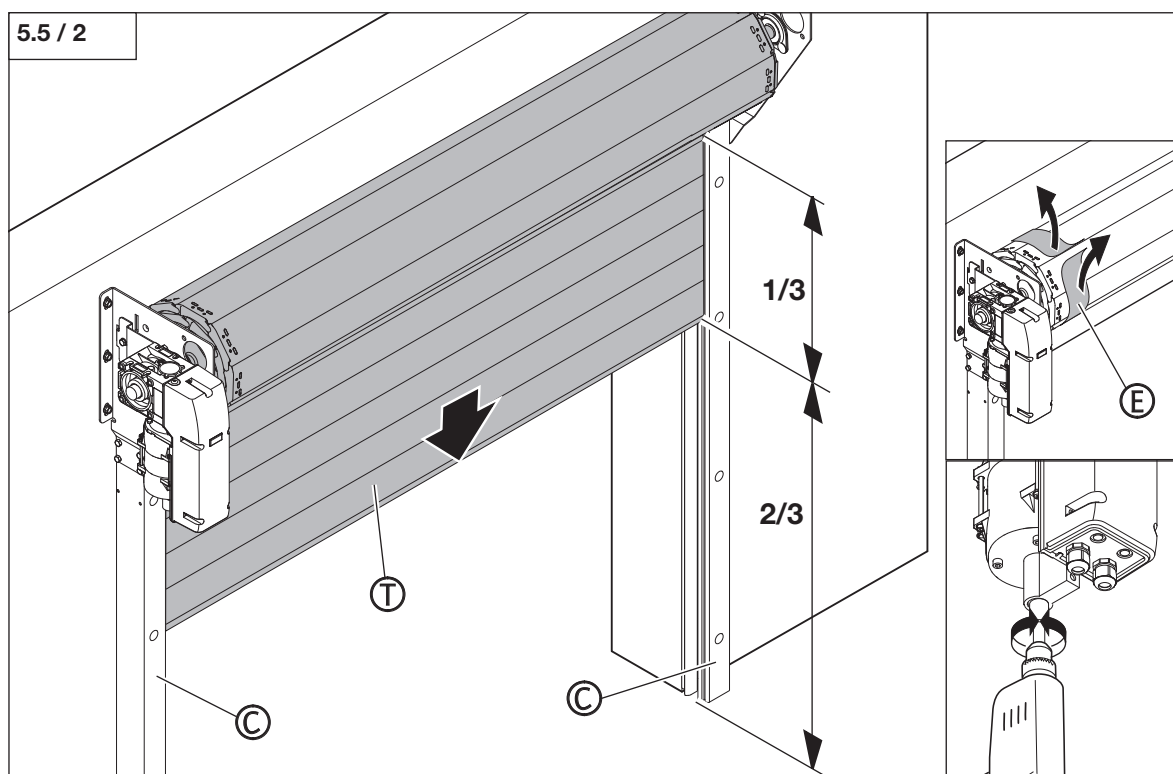
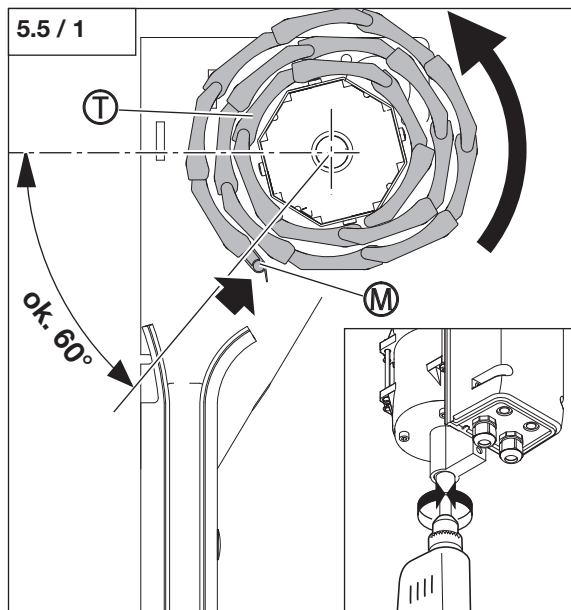


5.5 Wprowadzanie pancerza bramy

Uwaga!

Aby uniknąć przewrócenia się pancerza bramy (T), należy przed otwarciem zabezpieczenia umieścić profil końcowy bramy (M) w przedstawionej pozycji.

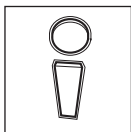
- Umieścić pancerz bramy (T) wraz z obsługą awaryjną w przedstawionej pozycji.



- Zdjąć zabezpieczenie (E) z pancerza bramy (T).
- Wprowadzić pancerz bramy (T) wraz z obsługą awaryjną do szyn prowadzących (C).

5. Montaż

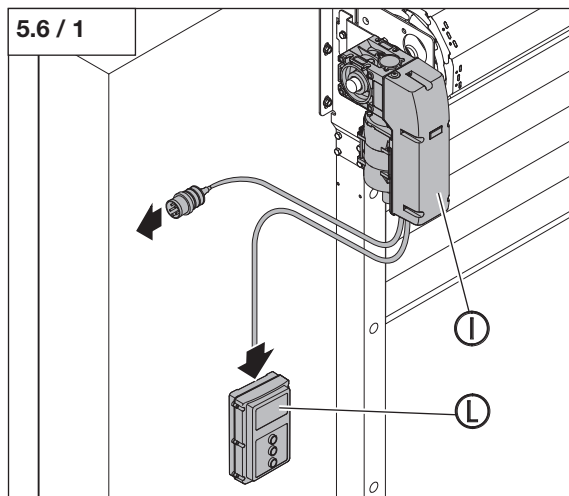
5.6 Podłączanie napędu



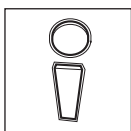
Odośnik:

Przy podłączaniu napędu i sterownika należy przestrzegać instrukcji napędu i sterownika.

- Podłączyć napęd (I) do sterownika (L).
- Podłączyć wszystkie wymagane zabezpieczenia.
- Podłączyć napęd (I) do sieci.



5.7 Ustawianie wyłączników krańcowych



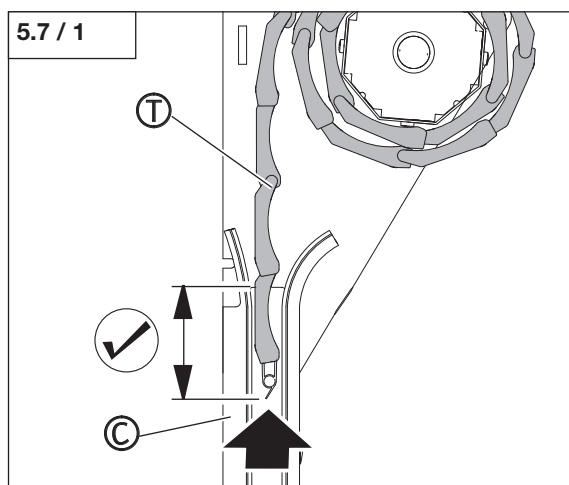
Odośnik:

Przy ustawianiu wyłączników krańcowych należy przestrzegać instrukcji napędu i sterownika.

Wskazówka:

Pozycję krańcową otwarcia bramy należy ustawić tak, aby profile bramy (T) nie wypadały z szyn prowadzących (C).

- Ustawić pozycje krańcowe otwarcia bramy.



Wskazówka:

Pozycję krańcową zamknięcia bramy należy ustawić tak, aby

- profile bramy (T) nie zsuwały się ze sobą
- profil końcowy bramy (M) nie był ściśnięty.

- Ustawić pozycje krańcowe zamknięcia bramy.

