



RUS

Руководство по монтажу

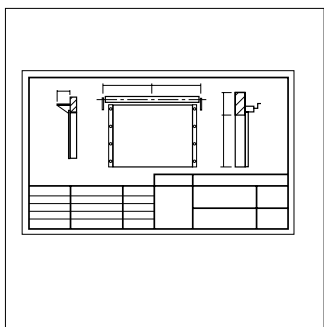
Промышленные рулонные

Состояние: 05.2003

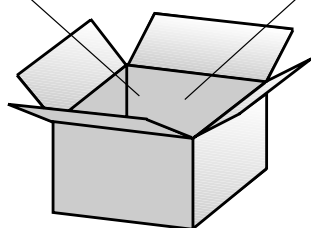
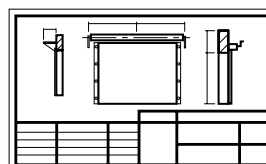
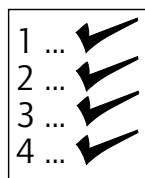
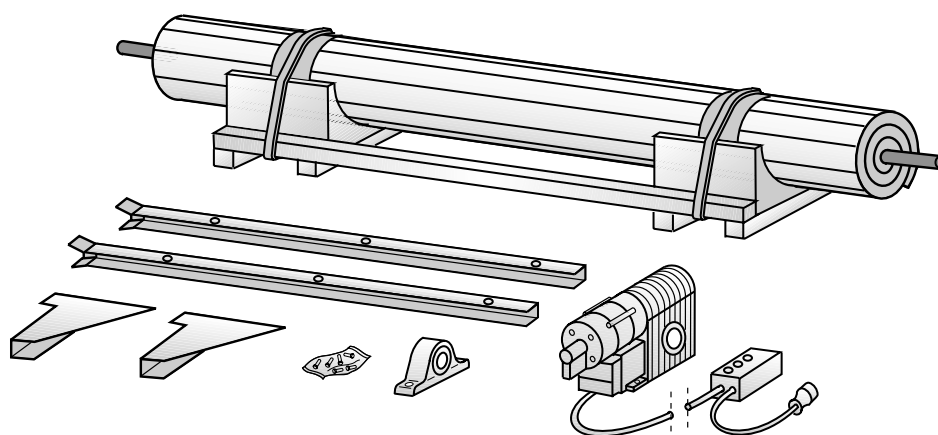


Türen · Tore · Zargen

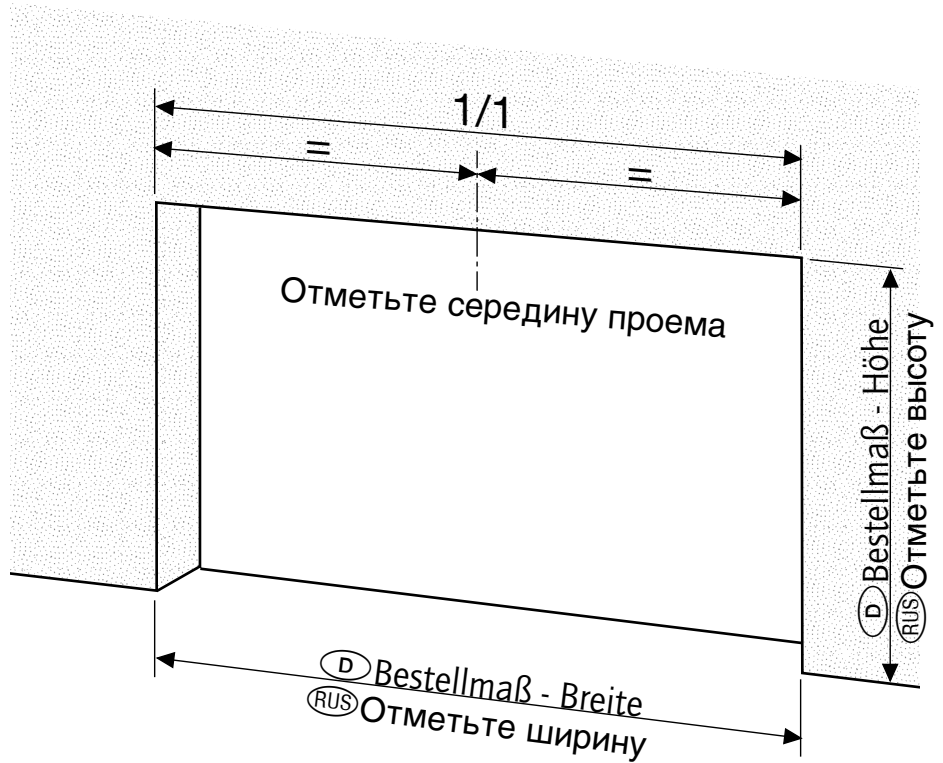
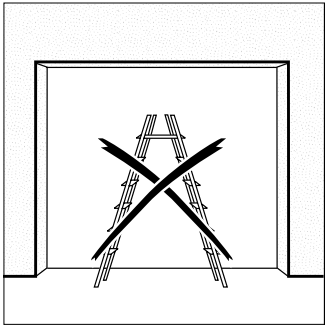
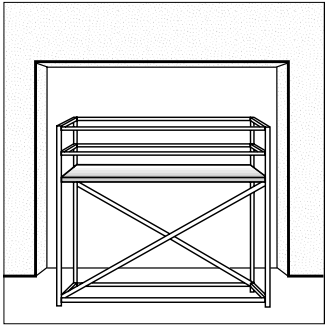
Проверьте содержание поставки



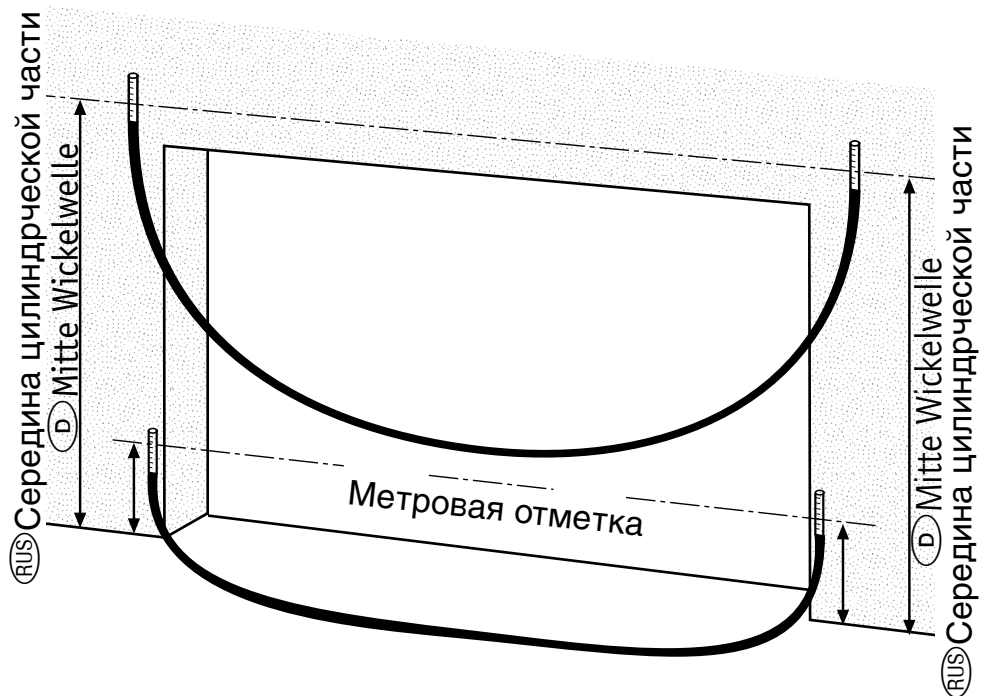
- Перед началом монтажа выньте из упаковки технические чертежи и упаковочный лист.
- Технические чертежи содержат всю необходимую информацию для сборки рулонных ворот.
- Проверьте соответствует ли содержимое поставки упаковочному листу.



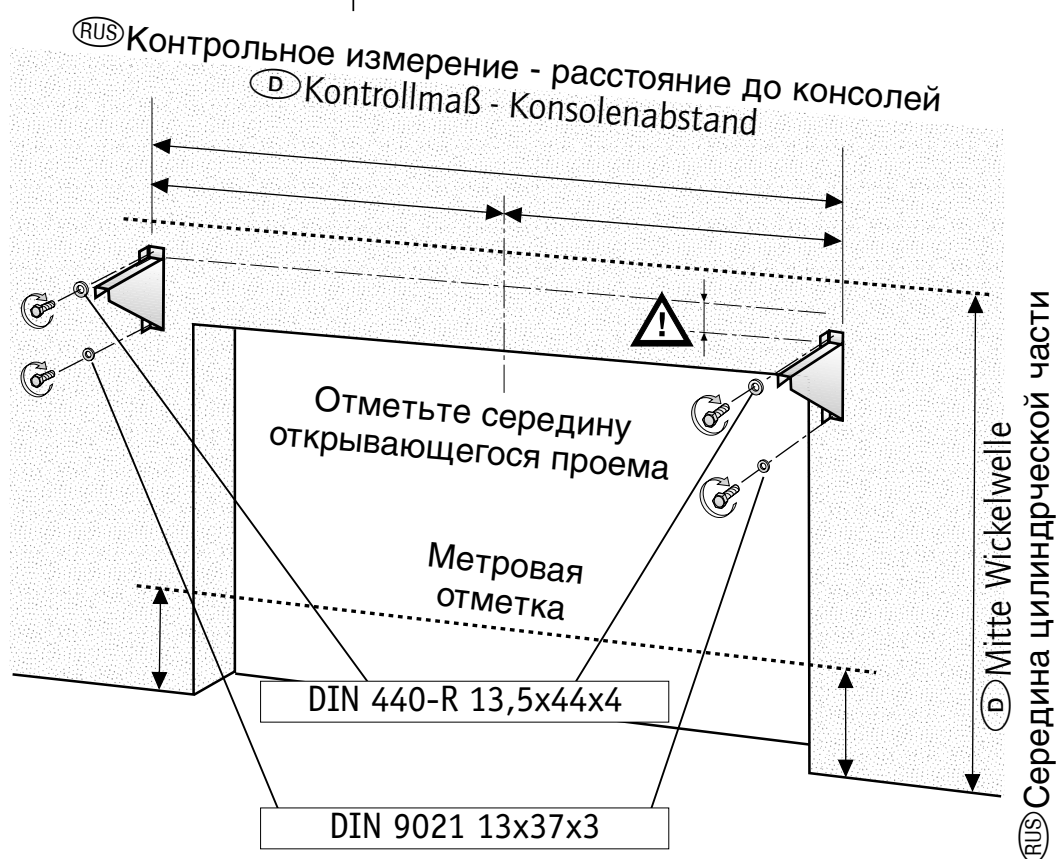
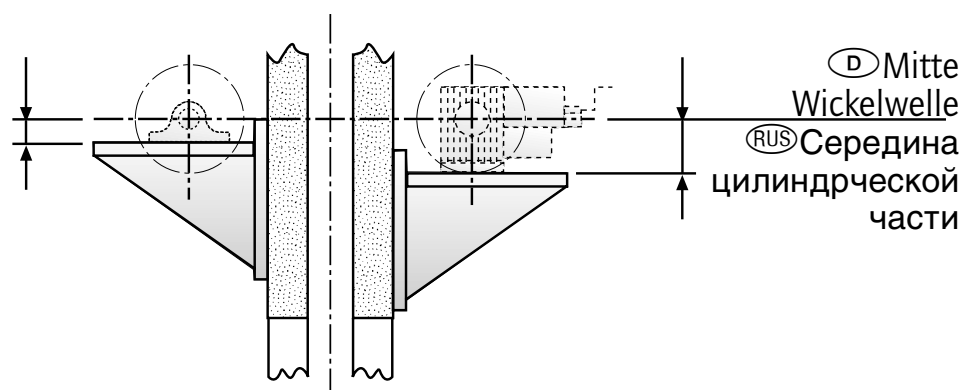
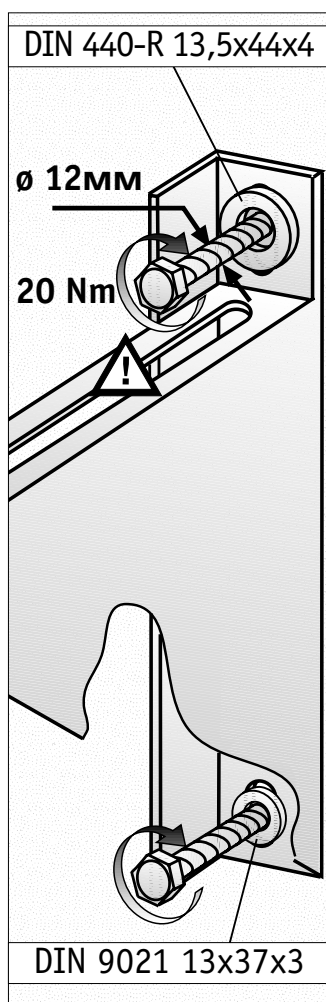
Отметьте середину ворот и середину цилиндрической части



- Отметьте середину цилиндрической части
- Возьмите данные прилагаемых чертежей (D)Mitte Wickelwelle, (RUS)середину цилиндрической части).
- Отметьте слева и справа метровые метки.
- Обратите внимание на то, чтобы маркировка на обеих сторонах открытых ворот была горизонтальной.

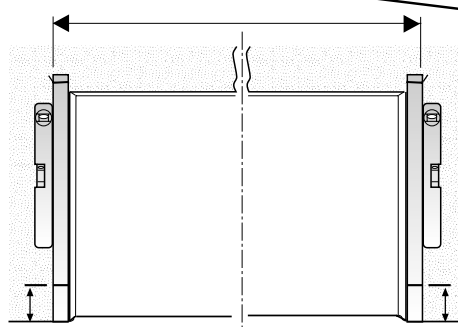
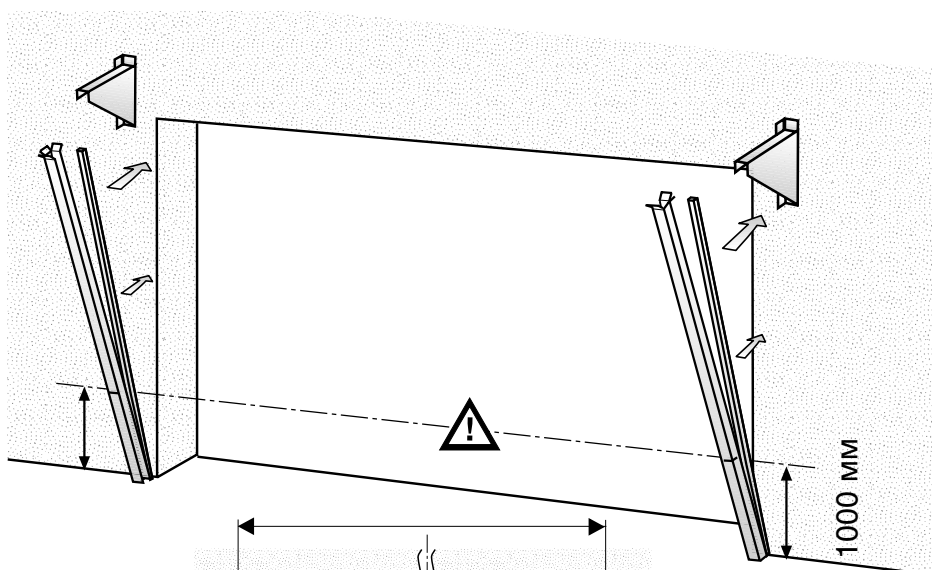
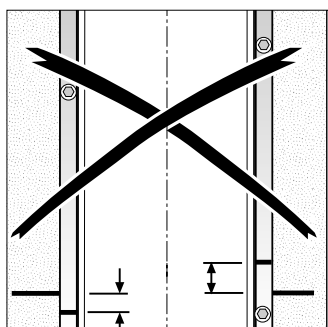
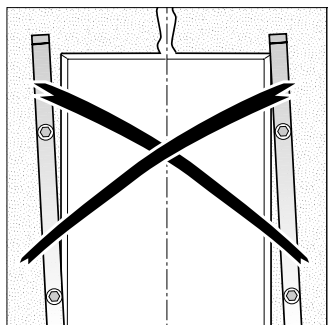
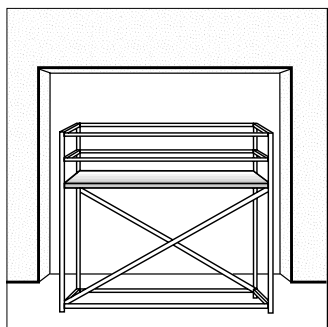


Монтаж консолей

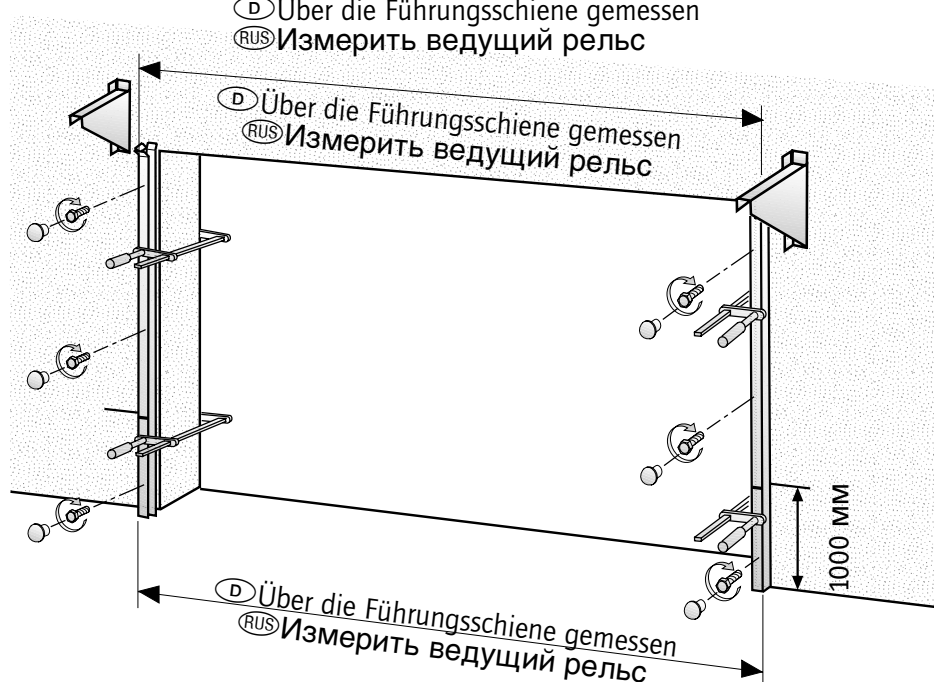


- Обратите внимание на правильное завинчивание консолей на обоих концах.
- Возьмите данные правильного крепления для вашей ситуации в прилагаемых чертежах:
 (Ⓧ) Baukörper: Konsole,
 (ⓇUS) Строительный чертеж: консоль)

Монтаж ведущего рельса

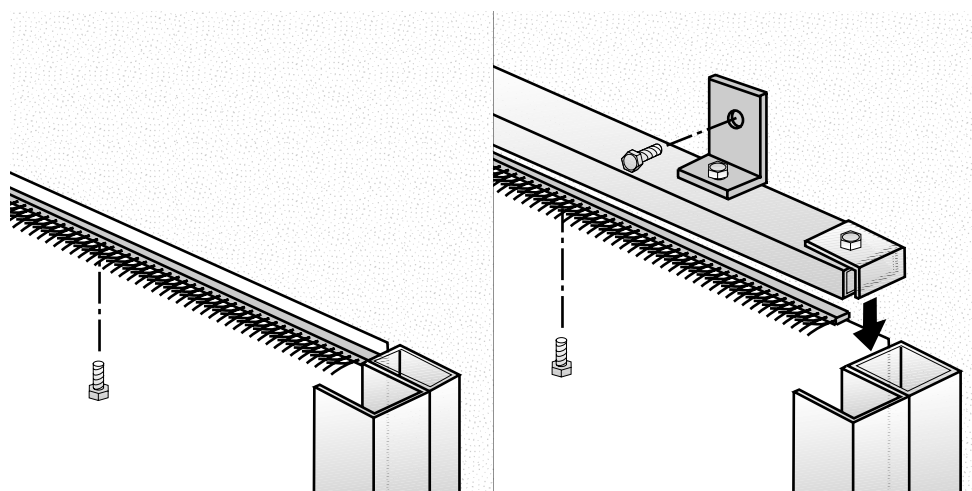
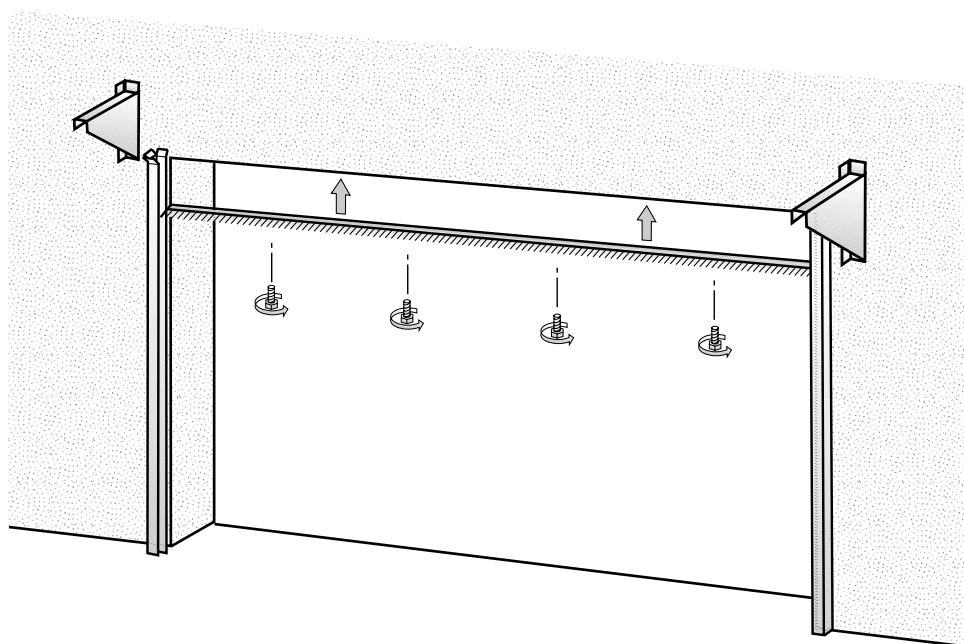
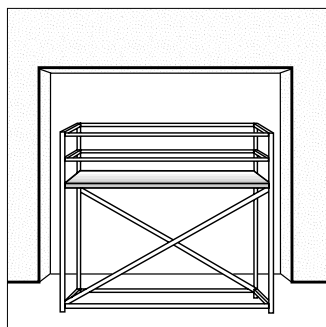


Ⓓ Über die Führungsschiene gemessen
 Ⓜ Измерить ведущий рельс



- Возьмите данные правильного крепления для вашей ситуации в прилагаемых чертежах:
 (Ⓓ) Baukörper: Führungsschiene,
 (Ⓜ) Строительный чертёж: Ведущий рельс)
- Закройте винтовое отверстие в ведущем рельсе запирающим стопором.

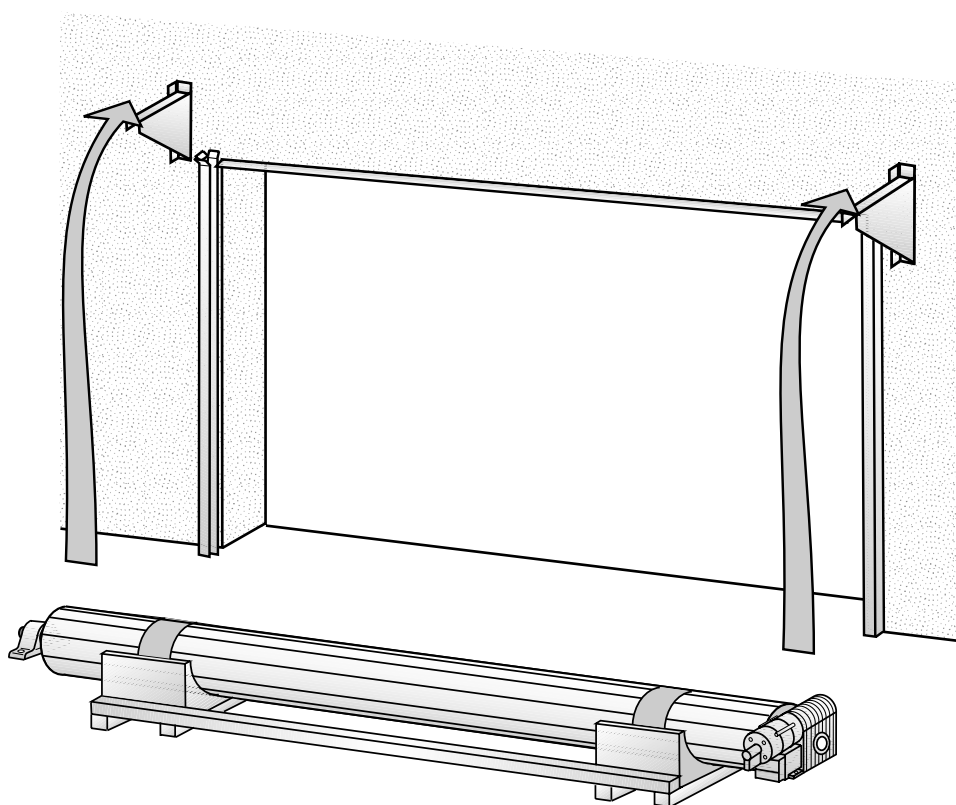
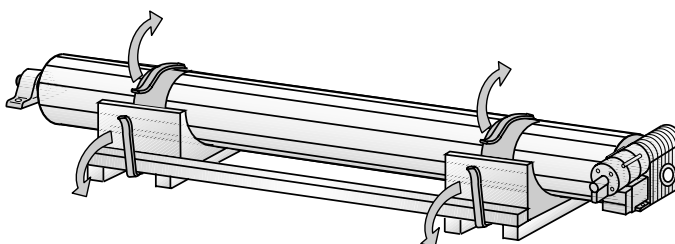
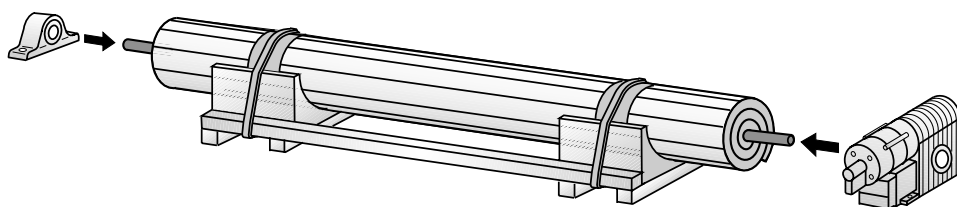
Монтаж уплотнения верхней балки



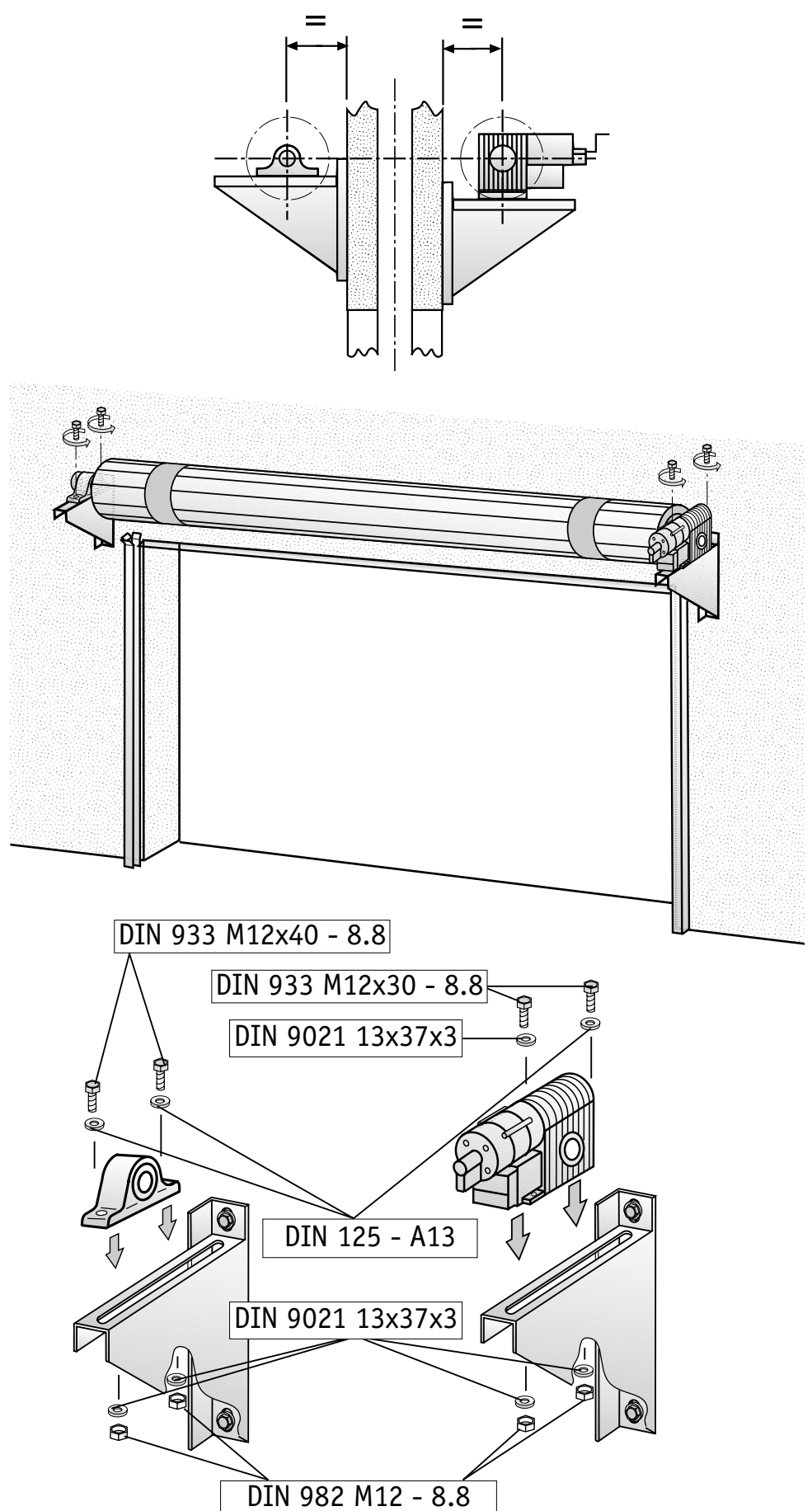
- Возьмите данные правильного крепления для вашей ситуации в прилагаемых чертежах:
(^D) Baukörper: Sturzdichtung, (^{RUS}) Строительный чертеж: уплотнение верхней балки)
- Подгоните уплотнение верхней балки к полотну ворот в закрытом состоянии.

Монтаж привода и подшипника

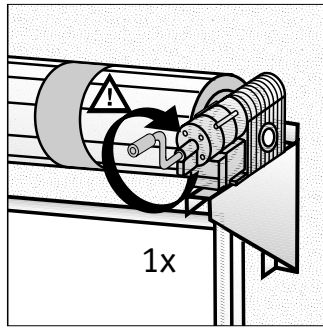
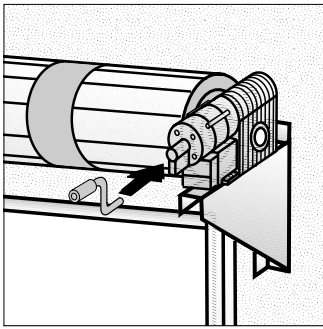
Представлено: Привод справа от свернутых (закрытых) ворот.



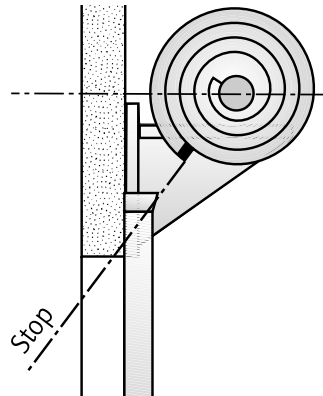
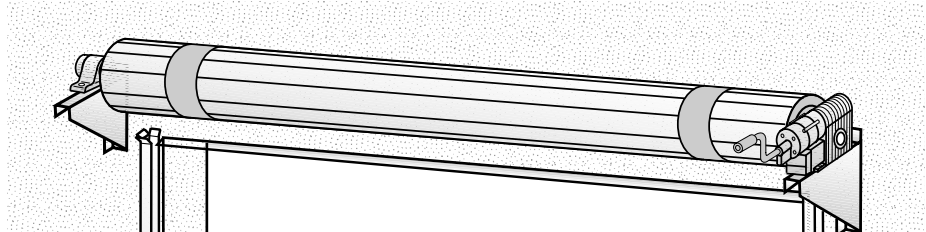
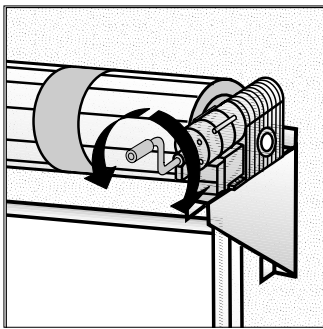
Выровнять свернутые (закрытые) рулонные ворота



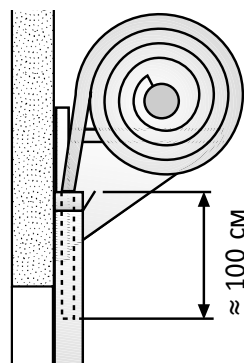
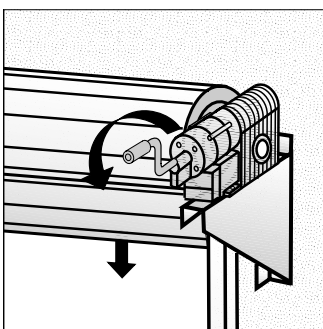
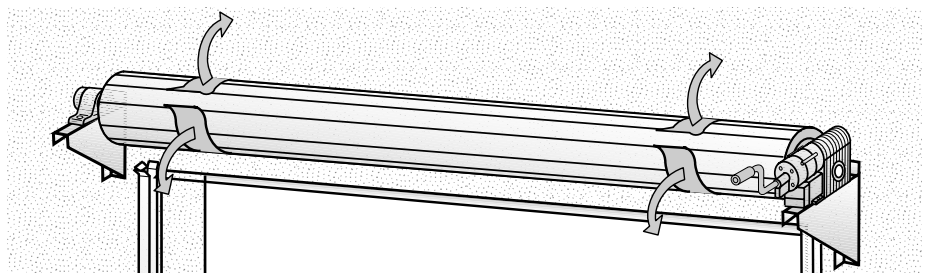
Подготовьте ворота к насадке на ведущий рельс



- Вставьте рукоятку в привод.
- Поверните рукоятку на один полный оборот по часовой стрелке для того чтобы убрать исклюоцтв Блокировку.



- Рукояткой установите конечный профиль рулона ворот в положение «рядом».

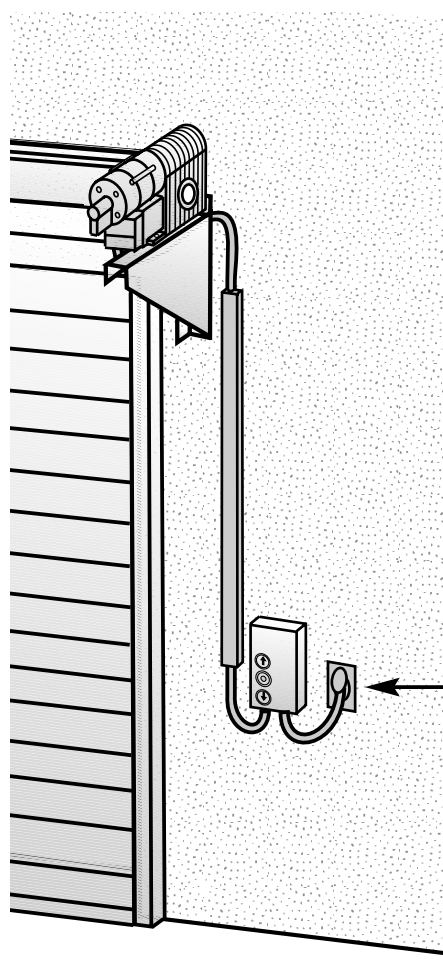
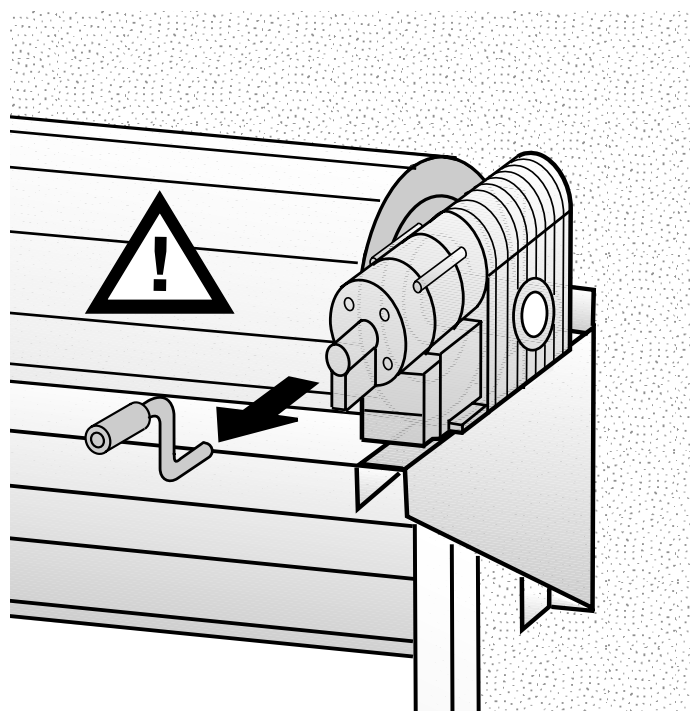


- Отделите ленты безопасности.
- Подтяните нижний край ворот к ведущему рельсу.
- Проверните ворота с помощью рукоятки примерно на 100 см на ведущий рельс.



Внимание: красная заглушка на обратной стороне электродвигателя должна быть снята!

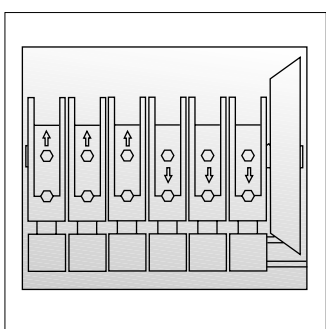
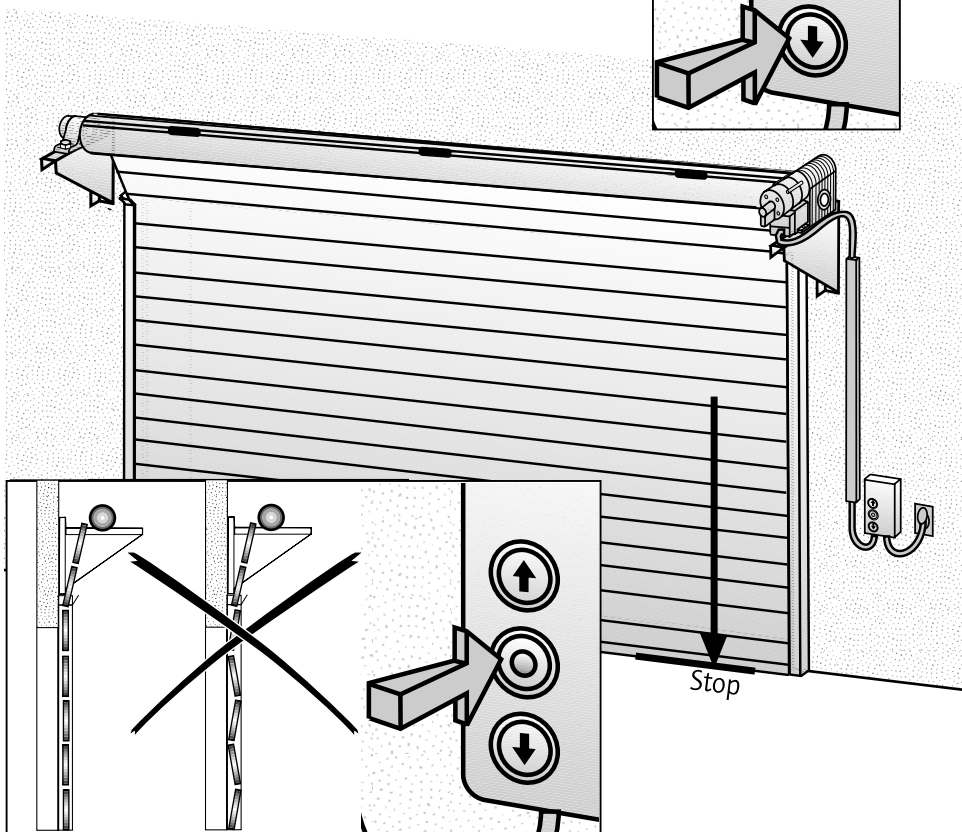
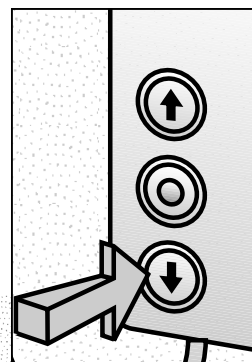
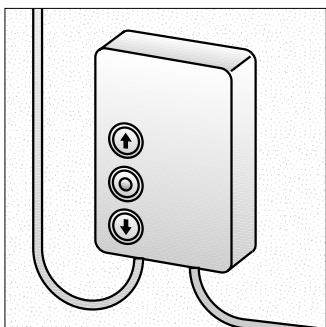
Разводка кабелей привода



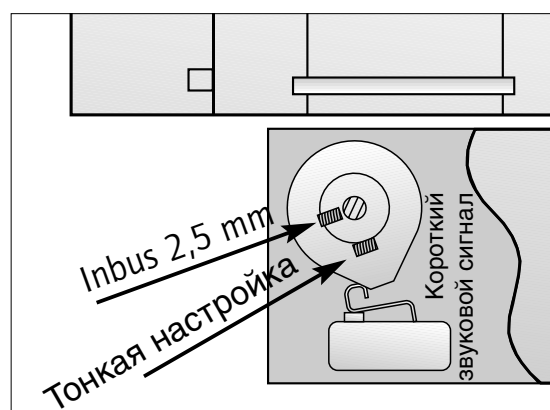
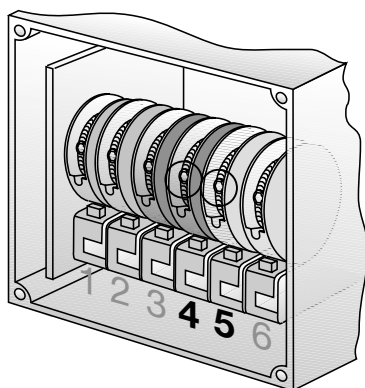
16A-6h CEE

Вращающее напряжение:
Правое вращающее поле

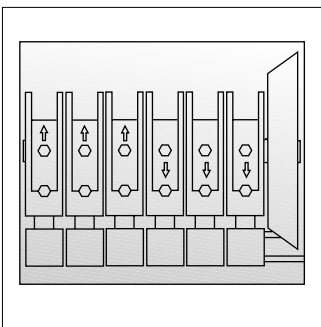
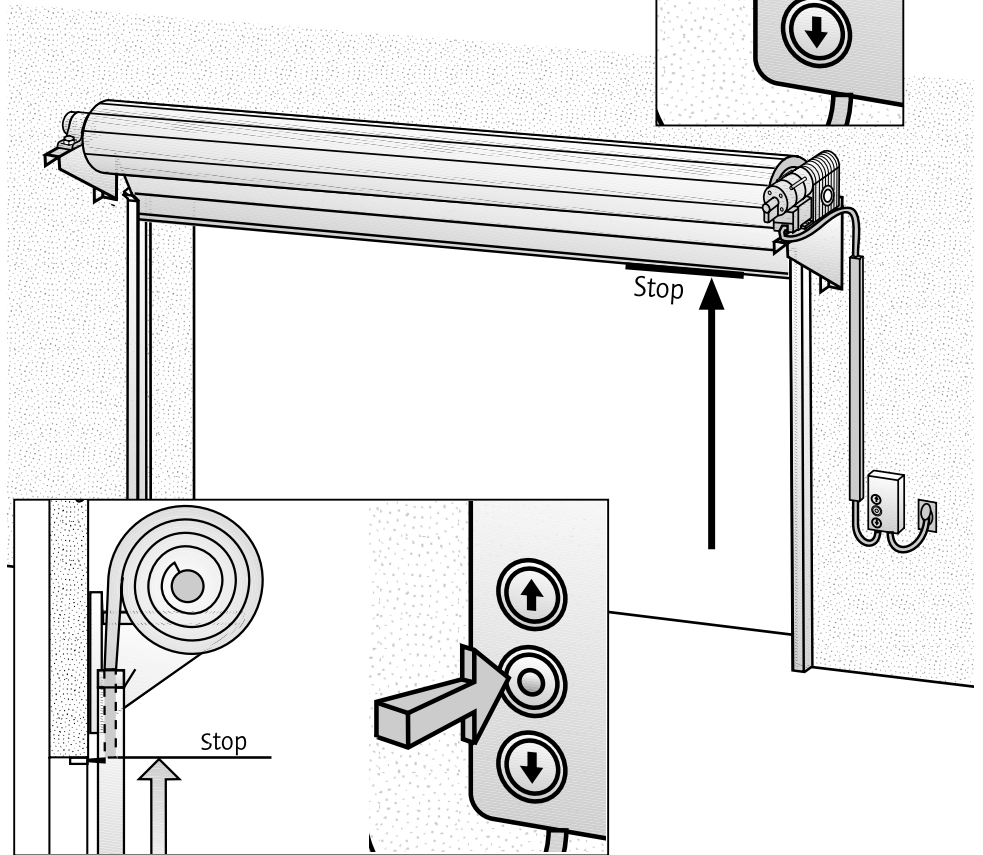
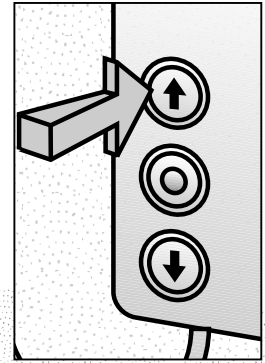
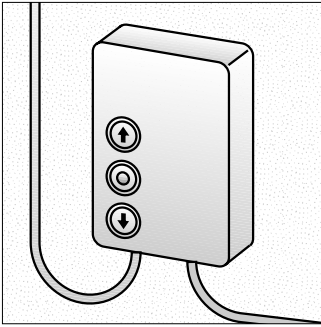
Настройка конечного положения «ворота закрыты»



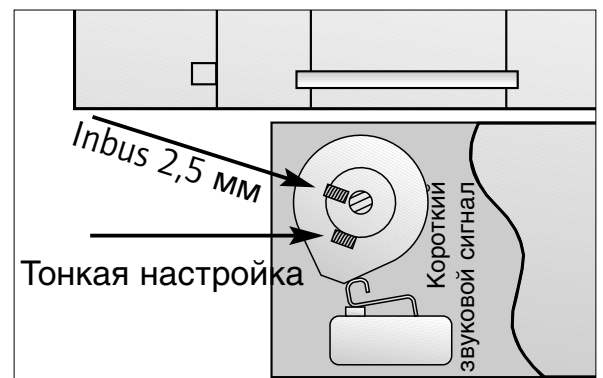
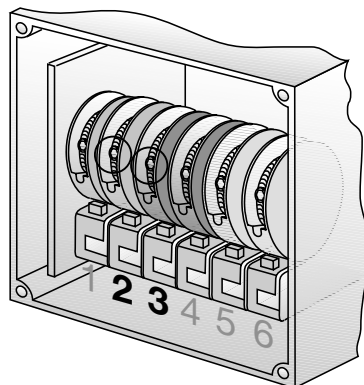
- Зафиксируйте, при этом расположении ворот, крепежным винтом концевой выключатель при включенном положении выключателя (выступающая часть внизу выключателя).
- Тонкая настройка производится вторым внутренним винтом.

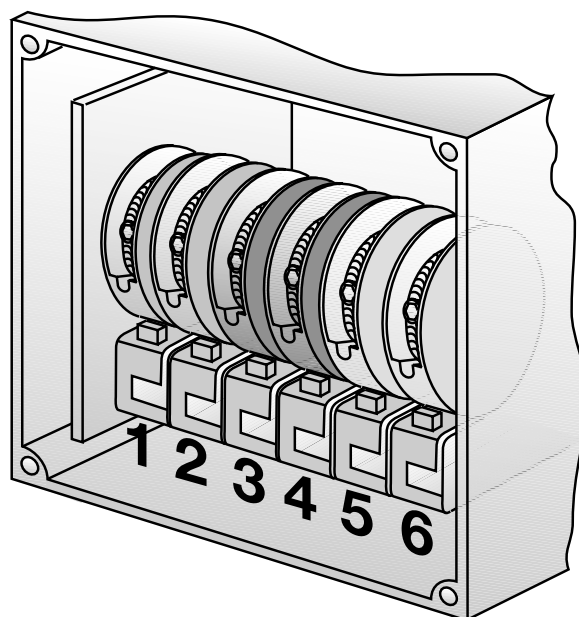


Настройка конечного положения «Ворота открыты»



- Зафиксируйте, при этом расположении ворот, крепежным винтом концевой выключатель при включенном положении выключателя (Кулачок перед выключателем).
- Тонкая настройка производится вторым внутренним винтом.

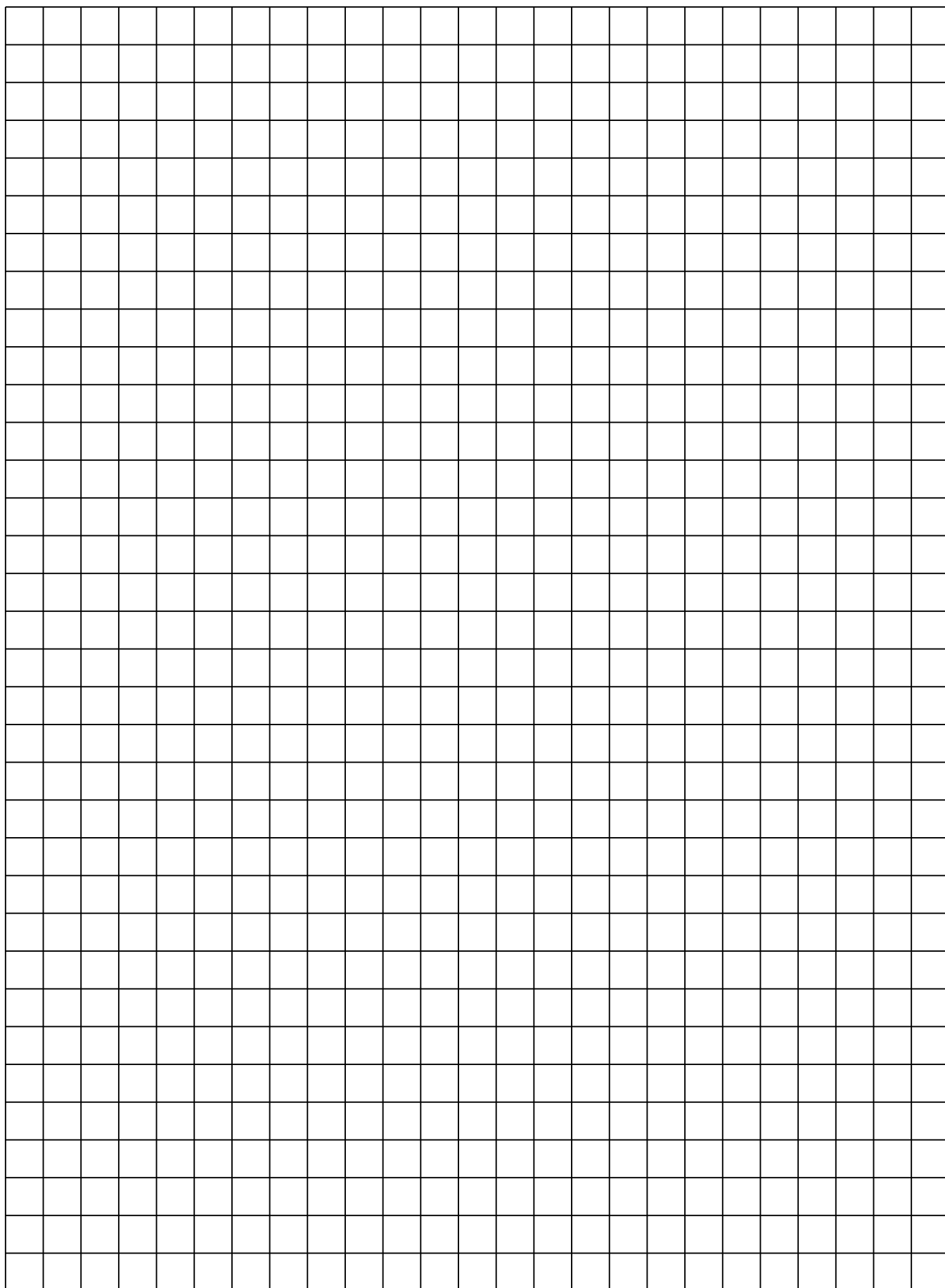




Функции выключателей

Нр.	Функции	Конечное положение	Цвет
1	Дополнительный выключатель	Ворота «Открыты»	Зеленый
2	Управляющий выключатель	Ворота «Открыты»	Зеленый
3	Концевой выключатель	Ворота «Открыты»	Красный
4	Концевой выключатель	Ворота «Закрыты»	Красный
5	Управляющий выключатель	Ворота «Закрыты»	Белый
6	Дополнительный выключатель	Ворота «Закрыты»	Белый





Главное управление. Завод ферлу-Зюрехайде

tekla-Technik, Tor + Tür GmbH & Co. KG
Industriestraße 50, 33415 Verl-Sürenheide
Postanschr.: Postfach 3113, 33326 Gütersloh
Тел.: +49 (0) 5246/504-0, факс: +49 (0) 5246/504-30

Завод Гросцеберитц

tekla-Technik, Tor + Tür GmbH & Co. KG
Teckentrupstraße 1, 06780 Großzüberitz
Postanschr.: Postfach 1123, 06781 Zörbig
Тел.: +49 (0) 34956/65-0, факс: +49 (0) 34956/65-133
grosszoerberitz@tekla.de

Завод Гютерсло

tekla-Technik, Tor + Tür GmbH & Co. KG
Brockhäger Str. 51-63, 33330 Gütersloh
Тел.: +49 (0) 5241/9367-0, факс: +49 (0) 5241/9367-17
guetersloh@tekla.de

www.tekla.de • e-mail: info@tekla.de

филиалы

Aichach

Robert-Bosch-Str. 13, 86551 Aichach
Тел.: +49 (0) 8251/51065, факс: +49 (0) 8251/827922
e-mail: aichach@tekla.de

Andernach

Otto-Wolff-Str. 14, 56626 Andernach
Тел.: +49 (0) 2632/40101, факс: +49 (0) 2632/40103
e-mail: andernach@tekla.de

Berlin

Am Heideberg 3, 15806 Großmachnow
Тел.: +49 (0) 33708/22511, факс: +49 (0) 33708/22510
e-mail: berlin@tekla.de

Bremen

Hannoversche Straße 49, 28309 Bremen
Тел.: +49 (0) 421/43532-0, факс: +49 (0) 421/43532-10
e-mail: bremen@tekla.de

Duisburg

Dr.-Alfred-Herrhausen-Allee 50
47228 Duisburg-Asterlagen
Тел.: +49 (0) 2065/8907-0, факс: +49 (0) 2065/8907-47
e-mail: duisburg@tekla.de

Erfurt

Gewerbestraße 4, 99334 Thörey
Тел.: +49 (0) 36202/82230, факс: +49 (0) 36202/82231
erfurt@tekla.de

Freiberg

Dorfstr. 5, 09634 Siebenlehn-Obergruna
Тел.: +49 (0) 37324/897-0, факс: +49 (0) 37324/897-89
e-mail: freiberg@tekla.de

Güstrow

Hauptstr., 18276 Glasewitz
Тел.: +49 (0) 38455/20600 + 20601,
факс: +49 (0) 38455/20262
e-mail: guestrow@tekla.de

Halberstadt

Gewerbegebiet Sülzegraben
Am Bahndamm 7, 38820 Halberstadt
Тел.: +49 (0) 3941/6984-0, Fax: +49 (0) 3941/6984-22
e-mail: halberstadt@tekla.de

Hamburg

Osterrade 25-27, 21031 Hamburg
Тел.: +49 (0) 40/7385043 + 7385044,
факс : +49 (0) 40/7303532
e-mail: hamburg@tekla.de

Maintal

Gewerbegebiet Ost
Robert-Bosch-Str. 19, 63477 Maintal-Dörnigheim
Тел.: +49 (0) 6181/494400 + 494478,
факс : +49 (0) 6181/492059
e-mail: maintal@tekla.de

Mannheim

Rebhuhnstr. 9-11, 68307 Mannheim (Sandhofen)
Тел.: +49 (0) 621/782068, факс: +49 (0) 621/786269
e-mail: mannheim@tekla.de

Werl

Runtestr. 16, 59457 Werl
Тел.: +49 (0) 2922/865795, факс: +49 (0) 2922/865797
e-mail: werl@tekla.de

Представительства

Freiburg

Jochen Heinzelmann
Biengener Allee 7, 79189 Bad Krozingen
Тел.: +49 (0) 7633/939391 факс: +49 (0) 7633/939381



(D)

wir liefern weitere Türen und Tore aus Stahl und Aluminium:

- Türen für Feuerschutz, Rauchschutz, Sicherheit, Schallschutz, Wärmedämmung;
- Innentüren; • Haustüren; • Industrie-Sektionaltore; • Schiebetore; • Falttore; • Rolltore;
- Garagen Schwingtore; • Garagen Sectionaltore

(GB)

We also deliver doors and gates made of steel and aluminium:

- Doors for fire protection, smoke protection, security, sound protection, thermal insulation.
- Internal doors; • Front doors; • Sectional gates for industry; • Sliding gates; • Folding gates;
- Roll-front gates; • Swinging gates for garages • Sectional gates for garages

(F)

Nous livrons également des portes et des portails en acier et en aluminium:

- Portes pare-feu, pare-fumée, de sécurité, à isolation phonique, à isolation thermique;
- Portes intérieures; • Portes d'entrée; • Portes sectionnelles industrielles; • Portes coulissantes;
- Portes pliantes; • Portes roulantes; • Portes battantes de garage; • Portes de gar. sectionnelles

(NL)

Wij leveren verdere deuren uit staal en aluminium:

- Deuren met brandbeveiliging, met rookbeveiliging, met veiligheid, met geluidswering, met warmte-isolatie; • Binnendeuren; • Hausdeuren; • Industrie-sectionaaldeuren; • Schuifdeuren;
- Vouwdeuren; • Roldeuren; • Garage kanteldeuren; • Garage sectionaaldeuren

(PL)

dostarczamy inne drzwi i bramy ze stali i aluminium:

- drzwi przeciwpożarowe, przeciwdymne, bezpieczeństwa, dźwiękoszczelne, termoizolacyjne
- drzwi wewnętrzne; • drzwi domowe; • przemysłowe bramy sekcyjne; • bramy przesuwne;
- bramy podnoszone; • bramy rolowane; • garażowe bramy wahadłowe; • garażowe bramy sekcyjne

(CZ)

Dodáváme další dveře a brány z ocele a hliníku:

- Dveře pro ochranu proti ohni, ochranu proti kouři, bezpečnost, ochranu proti hluku, tepelnou izolaci
- Vnitřní dveře; • Domovní dveře; • Průmyslové sekční vrata; • Posuvná vrata; • Faltovací vrata;
- Rolovací vrata; • Výklopná garážová vrata; • Sekční garážová vrata

(RUS)

Мы поставляем нижеследующие двери и ворота из стали и алюминия:

- Двери противопожарные, противодымные, безопасные, противозвучные, теплозащитные
- Внутренние двери; • Входные двери; • Производство секционных ворот; • Задвижные ворота;
- Складные ворота; • Раздвижные ворота; • Гаражные маятниковые ворота; • Гаражные секционные ворота

(E)

Suministramos otras puertas de acero y de aluminio:

- Puertas cortafuegos, cortahumos, de seguridad, puertas acústicas y de aislamiento térmico;
- Puertas interiores; • Puertas principales; • Puertas seccionales para industria; • Puertas correderas;
- Puertas plegables; • Puertas enrollables; • P.s basculantes de garaje; • P.s seccionales de garaje

(P)

Fornecemos outras portas e outros portões de aço e de alumínio:

- Portas para a protecção contra fogos, contra fumaça, portas para segurança, portas insonorizadas, portas com isolamento térmico; • Portas interiores; • Portas de rua; • Portões sectoriais industriais;
- Portões corredeiros; • Portões de fole; • Portões de enrolar; • Portões basculantes para garagens;
- Portões sectoriais para garagens

