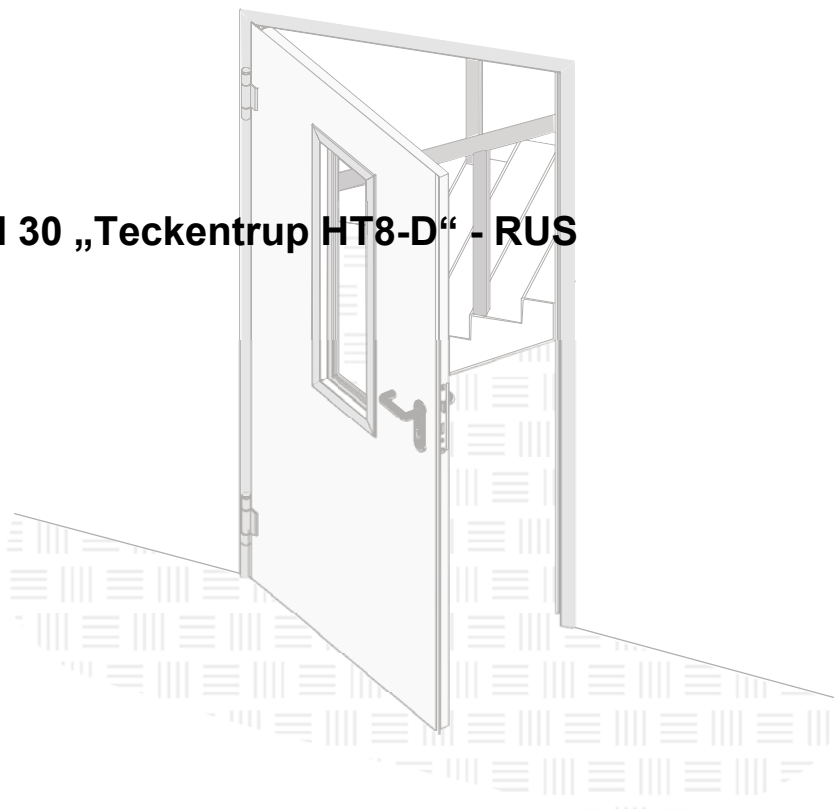


Инструкция по проектированию, монтажу и техническому обслуживанию

Для одностворчатых дверей

„Направление открывания – правое или левое“

EI 30 „Teckentrup HT8-D“ - RUS



Содержание

Раздел	Название	Стр.
1	Общие указания	
1.1	Указания к инструкции по монтажу	3
1.2	Что необходимо проверить перед началом монтажа	3
2	Изменения перед монтажом двери	
2.1	Направление открывания – правое или левое	4
2.2	Варианты исполнения порогов	5
3	Монтаж двери	
3.1	Зазор	5
3.2	Монтаж угловой рамы	5 - 6
3.3	Крепление доборной рамы (контр-рамы)	6
3.4	Средство запираения	6
3.5	Нажимная гарнитура	7
3.6	Профильный цилиндр	7
4	Специальное оснащение	
4.1	Переоснащение для доводчика	7
4.2	Со скользящим уплотнением	8
5	Обработка поверхности и инструкция по техническому обслуживанию	
5.1	Покрытие лаком	8
5.2	Инструкция по техническому обслуживанию и чистке	8

Раздел 1 – Общие указания

Условные обозначения



Важно! – подлежит обязательному соблюдению



Внимание! – необходимо обратить внимание



Указание

1.1 Указания к инструкции по монтажу:

- Настоящая инструкция по монтажу содержит данные о допусках и тестах, проведенных на настоящий момент.
- Пользователь несет ответственность за исправное состояние двери.
- Дюбели разрешается использовать лишь в том случае, если они имеют соответствующий допуск, устанавливаются с учетом основы и с соблюдением необходимого расстояния от края.
- Забуртовку стены следует проводить в соответствии с правилами монтажа.
- При использовании иных комплектующих, как то фурнитуры, нажимных гарнитур, замков, средств запираения, необходимо соблюдать указания по монтажу соответствующих деталей.
- Изготовитель оставляет за собой право на внесение технических изменений.

1.2 Что необходимо проверить перед началом монтажа:

- Пригодна ли конструкция стены для установки двери?
- Известна ли высота верхней кромки готового пола (OFF)?
- Предусмотрено ли, в каком направлении будет открываться дверь? Должна она открываться наружу или вовнутрь?
- Есть ли необходимость соблюдения дополнительных строительных предписаний?
- Есть ли необходимость вырубать в стене пространство для защитных кожухов (на раме)?

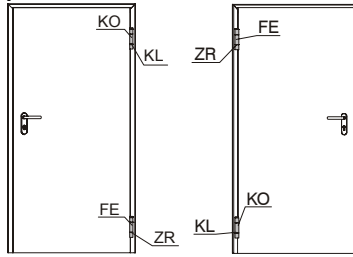


В целях обеспечения нормального функционирования двери запрещается удалять защитные кожухи!

Раздел 2 – Изменения перед монтажом двери

2.1 Направление открывания левое/правое

- Стандартное направление открывания дверей по DIN - правое
- При необходимости изменения направления открывания дверь положить на раму и выполнить следующие действия:



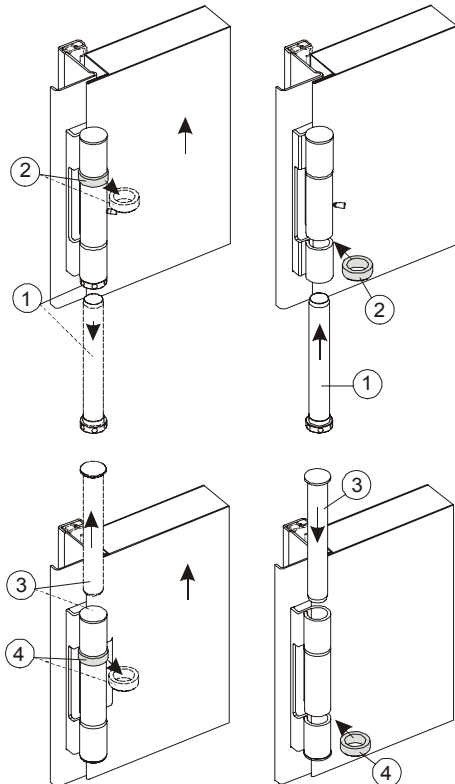
KO = конструкционная петля
FE = пружинная петля
KL = шарикоподшипник
ZR = промежуточное кольцо

Правое открывание

Левое открывание

2.1.1 Изменение направления открывания с правого на левое – выполнить изменения на петлях лежащей двери:

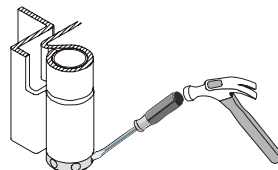
- На пружинной петле, вытащив стержень петли (1), удалить промежуточное кольцо (2).
- На конструкционной петле, вытащив стержень петли (3), удалить шарикоподшипник (4).
- Рама смещается по дверному полотну и в соответствующую петлю устанавливается промежуточное кольцо (2) или шарикоподшипник (4); стержни (1 и 3) со смазкой вбиваются в соответствующие петли.



Демонтаж стержней петли



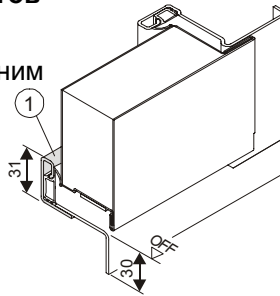
Стержни следует выбивать осторожно.



2.2 Варианты исполнения порогов

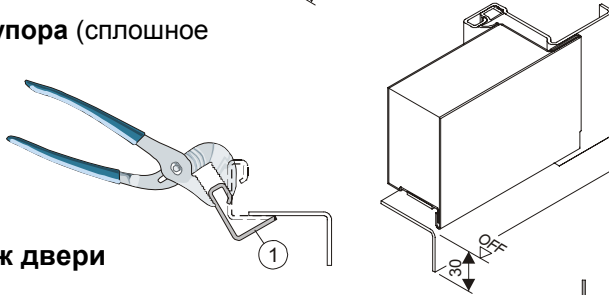
2.2.1 С нижним упором

- Двери можно установить с нижним упором (1)



2.2.2 Без нижнего упора (сплошное основание)

- Перед монтажом отломать нижний уголок (1).



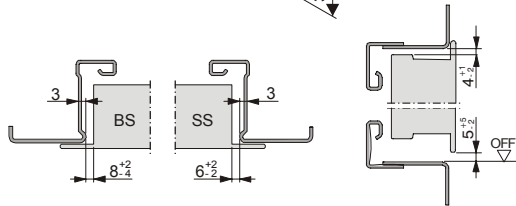
Раздел 3 - Монтаж двери

3.1 Зазор



Внимание: Соблюдать величину зазора

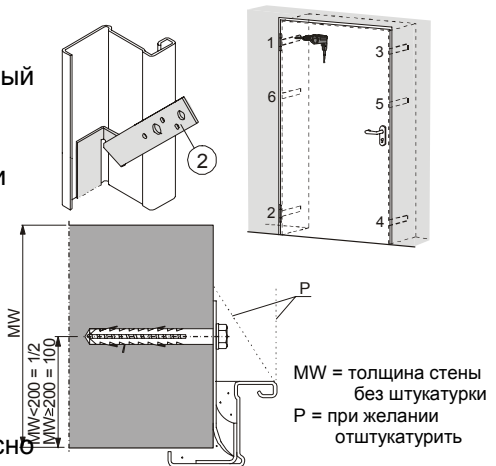
(BS = сторона петель,
SS = сторона замка)



3.2 Монтаж уголковой рамы

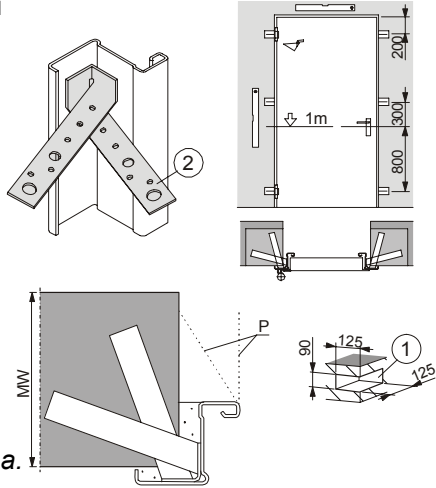
3.2.1 Монтаж анкерными дюбелями

- Разогнуть комбинированный анкерный дюбель (2).
- Вставить раму в проем, выровнять по метровым засечкам по вертикали и горизонтали.
- Твердосплавным сверлом Ø10 ввести анкерный дюбель в области анкера 1 и 3 и закрепить анкера разрешенными дюбелями.
- Проверить прилегание дверного полотна.
- Закрепить остальные анкера согласно нумерации.
- Забутовать раму раствором.



3.2 Монтаж стеновыми анкерами

- Проверить проем в стене.
Проложить анкерные пазы (1) (расстояния указаны на чертеже)
- Разогнуть стеновые анкеры (2).
- Установить раму с закрытым дверным полотном в проем, выровнять по горизонтали и по вертикали.
- Заполнить анкерные пазы раствором
- Забутовать раму раствором.

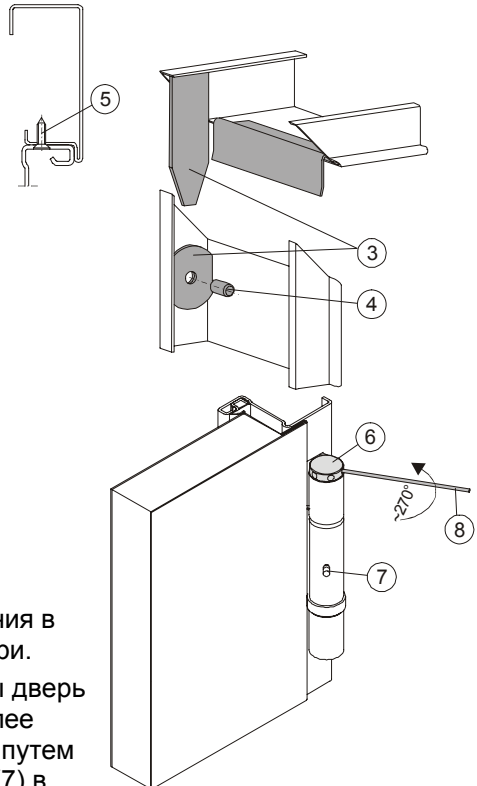


Важно: не трогать дверь во время отвердевания раствора.

MW = толщина стены без штукатурки
P = при желании отштукатурить

3.3 Крепление доборной рамы (контр-рамы):

- Профили доборной рамы сверху соединить посредством уголка (3) и закрепить винтами (4). Внизу закрепить винтами с помощью напольного угольника.
- Вставить всю доборную раму с противоположной стороны двери в проем к уголковой раме и выровнять.
- Соединить доборную раму с уголковой рамой саморезами (5) ST4,2x16 (см. рисунок)
- *Забутовка:* предварительно забутовать доборную раму минеральной ватой или затем раствором.



3.4 Средство запираия

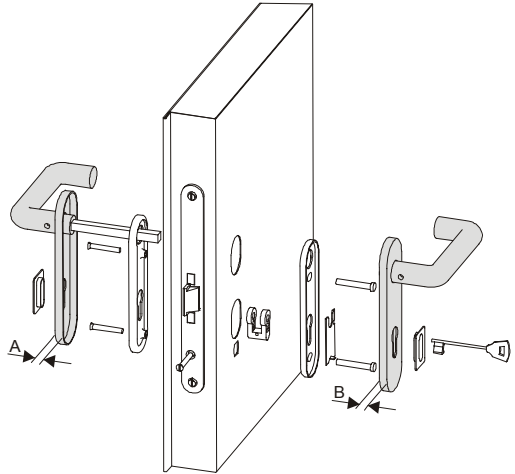
3.4.1 Натяжение пружинной петли

- Натянуть пружины (6) путем вращения в направлении открытия полотна двери.
- Натянуть пружины настолько, чтобы дверь закрывалась сама при открытии более чем на 30°. Настройка фиксируется путем установки блокировочного штифта (7) в одно из отверстий в средней части петли.

- Инструмент для натягивания пружины (8) и блокировочный штифт (7) находятся в упаковке нажимной гарнитуры.

3.5 Нажимная гарнитура

- Установить профильный цилиндр (PZ) (предоставляется заказчиком) или вставку замка под ключ с бородкой (BB).
- Установка в соответствии с инструкцией по монтажу.
- Нажимная гарнитура крепится винтами и втулочными гайками



3.6 Профильный цилиндр

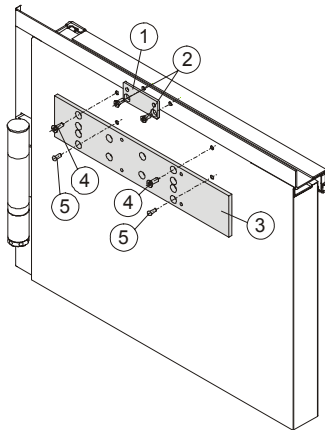
(предоставляется заказчиком)

- Длина профильного цилиндра = 30,5 / 30,5 или из размеров $A+21$ / $21+B$

Раздел 4 – Специальное оснащение

4.1 Переоснащение для доводчика

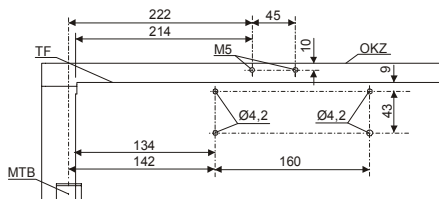
- Нарезать в раме резьбу M5 для монтажной пластины (1) и закрепить винтами с потайной головкой (2) M5.
- Просверлить в дверном полотне отверстия $\varnothing 4,2$ для монтажной пластины (3) по шаблону или по заданным размерам.
- Закрепить монтажную пластину (3) саморезами (4) ST4,8x13 и заклепками (5) $\varnothing 4 \times 10$



Теперь можно монтировать

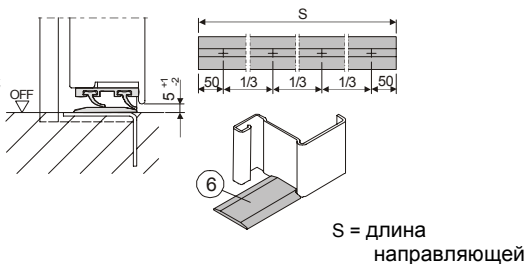
доводчик (согласно руководство по монтажу доводчика).

- Отрегулировать доводчик так, чтобы дверь надежно закрывалась при угле открытия в 90° в течение примерно 6 секунд.



4.2 Со скользящим уплотнением

- Планку порога закрепить с помощью дюбеля $\varnothing 6$ винтом с потайной головкой. (расстояния между дюбелями см. на чертеже)
- Приложить планку порога (6) впереди заподлицо



Раздел 5– Обработка поверхности и инструкция по техническому обслуживанию

5.1 Покрытие лаком (обработка поверхности)

Дверные полотна и рамы покрыты экологичной порошковой грунтовкой. Для дальнейшей цветовой обработки зашлифовать поверхность и тщательно очистить. В качестве однослойного лакокрасочного покрытия можно использовать 2К-полиуретановый лак, содержащий растворитель. При использовании лаков на основе синтетической смолы перед ними необходимо нанести грунтовку 2К-Ехрохі, содержащую растворитель.



Важно: *запрещается покрывать уплотнения лаком. При малярных работах уплотнения следует снять и снова установить только после полного высыхания лака.*

5.2 Инструкция по техническому обслуживанию и чистке

5.2.1 Техническое обслуживание

- Содержание объекта недвижимости в надлежащем состоянии – обязанность владельца.
- Для того, чтобы обеспечить постоянное бесперебойное функционирование огнестойкой двери, необходимо обеспечить компетентное техническое обслуживание с максимальным интервалом 12 месяцев.

Проверить необходимо следующее:

- **Общее состояние** – Визуальный контроль полотна двери рамы на предмет выявления механических повреждений и коррозии.
- **Замок** – Контроль крепежных винтов, смазка защелки (с обеих сторон) и ригеля, функциональный контроль – контроль люфта защелки. При слишком большом люфте плотность прилегания не обеспечивается. (Для устранения: проверить состояние защелки и уплотнения; при необходимости провести замены).
- **Петли** – Проверить крепления. Смазать болты петель. Заменить изношенные детали.
- **Пружинная петля** – Смазать и проверить, при необходимости настроить.
- **Доводчик двери** – Смазать все подвижные детали. Проверить настройку доводчика.
- **Профиль уплотнения** – Проверить на предмет повреждений и износа. Заменить поврежденные уплотнения. Проверить прилегание к дверному полотну.



В том случае, если были зафиксированы нарушения функций (например, затрудненный ход двери, необычный шум и т.п.), следует немедленно обратиться на специализированное предприятие для проверки.

5.2.2 Чистка

- Разрешается использовать только такие чистящие средства, которые не содержат частиц, способствующих коррозии и вызывающие повреждения.
- Уплотнения – чистить, используя только чистую ткань и теплую воду с добавлением моющего средства. Применять бензин, бензол и терпентин не разрешается.