

Wärmegeämmte Aluminium-Tür „AW 1“ System „Serie 1.0.“

wahlweise mit Oberlicht und Seitenteil



Textbeispiel

Je nach Bedarf zusammenstellen und ausschreiben.
Die entsprechenden Angaben bitte den untenstehenden Technischen Daten entnehmen.
Stand 01.01.2008

Position	Stückzahl	Gegenstand	Einzelpreis €	Gesamtpreis €
		Wärmegeämmte Aluminium-Tür „AW-1“, einflügelig, aus Aluminiumprofilen „Serie 1.0.“. Profilbautiefe: Rahmen 72 mm, Sockelhöhe 150 mm. Oberfläche: Kunststoffbeschichtung (Nasslack oder Pulverlack). Mit ISO-Draht- bzw. Drahtornamentglas. Türelement DIN rechts, Einsteck-Wechselschloss mit Aluminium Rundgriff-Drücker innen, außen Kunststoff-Griffplatte mit Aluminium-Konsole. Untere Türabschluss mittels Auflaufprofil und Schleifdichtung. Fabrikat „Teckentrup“ - System „Serie 1.0.“ oder vergleichbar.		



Technische Daten

Produkt: Wärmegeämmte Aluminium-Tür „AW-1“
Wärmeschutz: $U_f BW = 2,6 \text{ W/m}^2\text{K}$ nach DIN V 4108-4: 2002-02

Einbau in:

- Mauerwerk
- Beton
- Porenbeton
- Leichtbauwand

Größenbereich: Rahmenaußenmaße
mind. 900 x 1900 mm
max. 1500 x 2750 mm

Anschlagart: DIN rechts außen/innen
DIN links außen/innen

Konstruktion: flächenbündiges, wärmegeämmtes Aluminiumprofil System „Serie 1.0.“
Rahmen 72 mm,
Ansichtsbreite Blendrahmen: 40 – 68 mm,
Ansichtsbreite Flügel: 68 – 98 mm,
Sprossen: 45 – 250 mm,
Wärmeschutz: $U_f BW = 2,6 \text{ W/m}^2\text{K}$ nach DIN V 4108-4: 2002-02

Oberfläche:

- Kunststoffbeschichtung Farbe nach RAL-Karte

Beschläge:

- 2 Stück zweiteilige Bänder
- Beschläge bei RAL-Türen standardmäßig in Alu-Naturton
- Fallen-Riegelschloss
- Aluminium-Rundgriff-Drückergarnituren
- wahlweise außen Stangengriff auf Anfrage
- mit Schleifdichtung, Standard

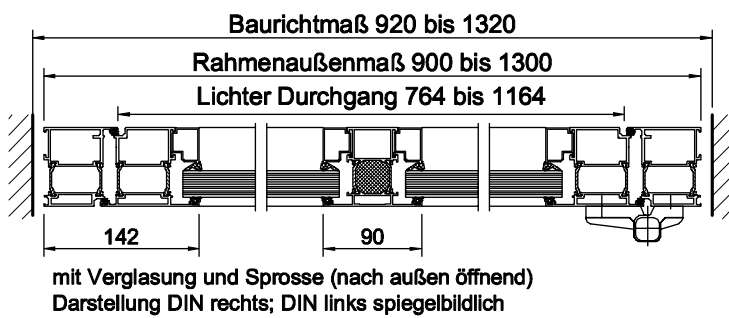
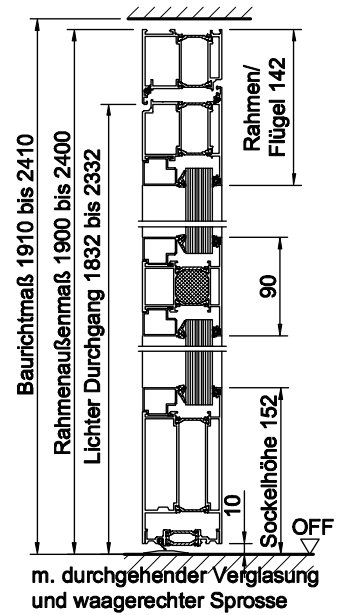
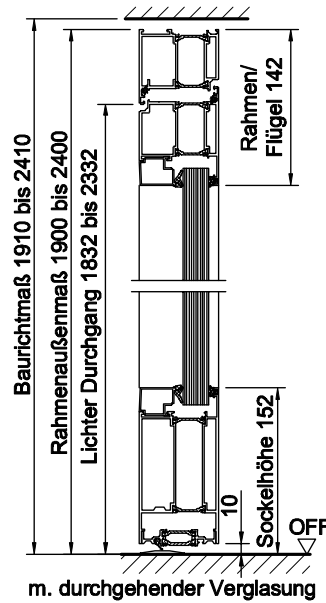
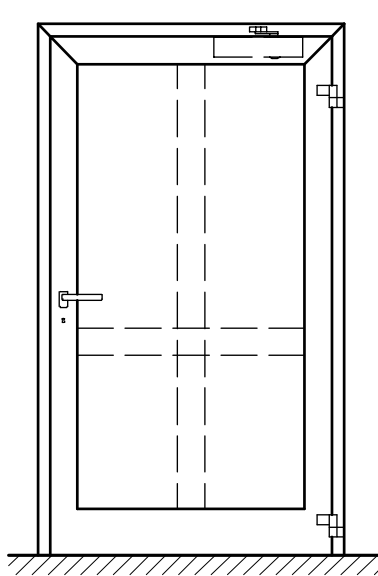
Flügelfüllungen: ISO-Draht- oder Drahtornamentglas 24 mm

Sonderausstattung:
Sandwich-Füllungsplatten
Sonderglas

Sonderausstattungen:

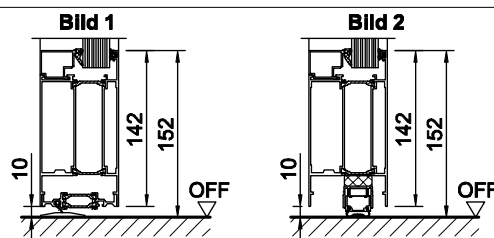
- Oberlichter
- Seitenteile
- Drückergarnituren/Wechselgarnituren
Kunststoff
Aluminium
Edelstahl
(verschiedene Fabrikate)
- Schlösser:
 - Antipanikschloss
 - Rollenfallenschloss
 - Obertürschließer DIN EN 1154
 - Türfeststeller
 - Elektrischer Türöffner mit Tageseinstellung
 - 3fach-Verriegelung
 - absenkbare Bodendichtung (Athmer)

Wärmegeämmte Aluminium-Tür „AW 1“ System „Serie 1.0.“



(Detail-Zeichnungen siehe auch Register Einbau-Details)

Bodenanschlüsse
Bild 1: Schleifdichtung (Standard)
Bild 2: absenkbarer Bodendichtung



**Einbau in Mauerwerk-
/Betonwänden**
Montage: Stumpfe Laibung

