

# SCHNELLER MONTIERT, ÄSTHETISCHERE OPTIK

## Neue Zargenbefestigung

### für Leichtbauständerwände

Bis zu 20 % schneller montiert bei verdeckt liegender Montage. Unsere Eck- und Gegenzarge für den Einbau von Türen in Leichtbauständerwänden ist eine durchdachte und schnelle Lösung.

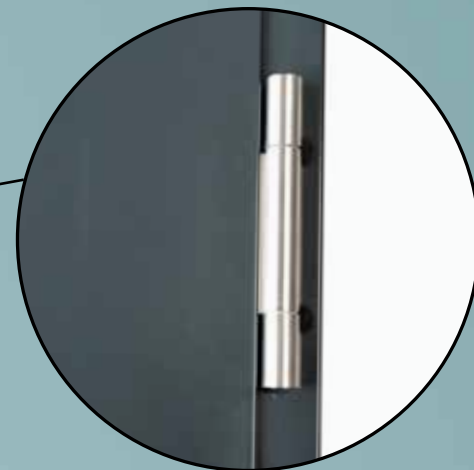
Die neue Befestigungslösung verändert die Montage an zwei Punkten: Zum einen erfolgt sie nur noch auf der Bandseite (Reduzierung der Befestigungspunkte), zum zweiten liegen die Schraubpunkte nun so, dass sie nicht mehr bei Konstruktionsbändern im Zargenspiegel zu sehen sind.

#### VORTEILE, DIE ÜBERZEUGEN:

- 1** Ästhetischere Optik dank unsichtbarer Verschraubung
- 2** Schnelle Lösung mit moderner Optik
- 3** Montagezeit wird um bis zu 20% reduziert
- 4** Befestigung nur noch auf Bandseite nötig (bis 150 mm Maulweite)
- 5** Bei KO-Bändern keine Befestigung mehr sichtbar

**Neu!**

- ✓ Bis zu 20% schnellere Montage
- ✓ Verdeckt liegende Befestigung



## Befestigungspunkte hinter Bändern

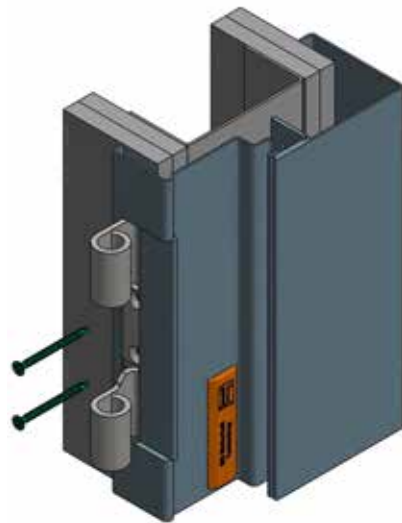
Montage erfolgt nur noch auf der Bandseite und die Schraubpunkte liegen so, dass sie nicht mehr im Zargenspiegel zu sehen sind.

## Montage KO-Bänder

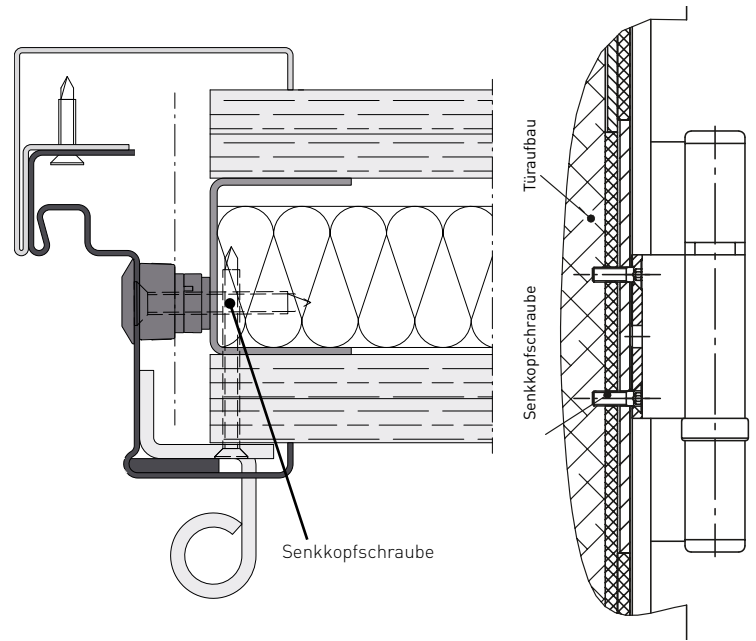
Durch die verdeckte Position sind die Verschraubungen zudem bei konventionellen KO-Bändern gar nicht sichtbar.

## Montage 3D-Bänder

Bei 3D-Bändern gibt es nur sichtbare Verschraubungen im Bandbereich.



Montage Bandseite mit Konstruktionsband



## Vergleich Zargenbefestigung



Alt



Neu

## Zulässig für:

- Feuerschutztür T30-FSA „42“
- Feuerschutztür T30-FSA „62“.
- Feuerschutztür T30-FSA „62“ (DF)
- Feuerschutztür T60-FSA „62“
- Feuerschutztür T90-FSA „62“
- Feuerschutztür T90-FSA „62“ (DF)
- Rauchschutztür „RS-1/2“
- Wärmedämmte Tür dw 42
- Wärmedämmte Tür dw 62 „iso+“
- Wärmedämmte Tür dw 62-1 „iso+“ (DF)