



# Feuerhemmendes Stahlschiebetor T30-1-FSA „Teckentrup 72 E“ 2.0

wahlweise mit Schlupftür, wahlweise mit Verglasung

### Beispiel Ausschreibungstext:

Feuerschutz-Stahlschiebetor T 30-1-FSA geprüft nach DIN 4102/EN 1634-1. Einflügeliges Tor nach links öffnend. Torblatt verzinkt, 72 mm dick (Elementbauweise). Mit dreiseitiger Labyrinthdichtung, verzinkt. Toraufhängung, bestehend aus Röhren-Laufschiene mit doppelpaarigen Laufwerken. Selbsttätiges Schließen des Tores durch Gegengewichte im Schutzkasten.

Fabrikat „Teckentrup 72 E“ 2.0 (Zulassungs-Nr. Z-6.20-2137) oder vergleichbar.

(Je nach Bedarf zusammenstellen und ausschreiben. Die entsprechenden Angaben bitte den untenstehenden Technischen Daten entnehmen. Stand 01.10.2017)

### Technische Daten

Auch in **EDELSTAHL** erhältlich!

<b>Bauaufsichtliche Zulassung</b>	Feuerschutz-Stahlschiebetor <b>T 30-1-FSA „Teckentrup 72 E“ 2.0</b> Z-6.20-2137 geprüft nach DIN 4102-5/EN 1634-1
<b>Zulässige Wandarten</b>	im Laufschienenbereich: <ul style="list-style-type: none"> <li>▪ Beton mind. 140 mm</li> <li>▪ Mauerwerk nur im Abstellbereich mind. 175 mm</li> <li>▪ bekleidete Stahlträger F60-A</li> </ul> seitliche Wände: <ul style="list-style-type: none"> <li>▪ Beton mind. 140 mm</li> <li>▪ Mauerwerk mind. 175 mm</li> <li>▪ Porenbetonsteine bei bewehrten Porenbetonplatten mind. 175 mm</li> <li>▪ bekleidete Stahlstützen F60-A</li> </ul>
<b>Zugelassener Größenbereich</b>	Lichte Breite: 1000 - 8500 mm Höhe: 2000 - 6000 mm
<b>Montageart</b>	Sturzmontage, wahlweise Deckenmontage
<b>Öffnungsrichtung</b>	nach rechts oder links öffnend
<b>Torblatt</b>	Torblatt bestehend aus Einzelelementen (Anzahl entsprechend der Öffnungsbreite) doppelwandig Isolierung: Mineralfaser- und Gipskarton-Platten Blechdicke: 1,0 mm Elementgewicht: ca. 33 kg/m <sup>2</sup>
<b>Torblattdicke</b>	72 mm
<b>Tordichtung</b>	<ul style="list-style-type: none"> <li>▪ Dichtungs-Profile verzinkt, 2,0 mm dick, dreiseitig umlaufend</li> <li>▪ Führungsschuh u. Führungsrollen (untere Torführung)</li> <li>▪ Schließgewichtskasten mit Schließgewichten (an der Zulaufseite)</li> </ul> Sonderausstattung: Gewichtsumlenkung (Schließgewichtskasten hinter dem geöffneten Tor)
<b>Oberfläche</b>	Torblatt und Tordichtung verzinkt Sonderausstattung: Grundierung (ähnlich RAL 9002) Ausführung Edelstahl RAL nach Wahl
<b>Beschläge</b>	<ul style="list-style-type: none"> <li>▪ Röhren-Laufschiene mit höhenverstellbaren kugelgelagerten doppelpaarigen Laufwerken</li> <li>▪ 1 Dämpfungszyylinder</li> <li>▪ 1 Radialdämpfer</li> <li>▪ 1 Muschelgriff / 1 Stoßgriff</li> <li>▪ 1 Haftmagnet</li> </ul>

<b>Schlupftür</b>	Zwischen zwei Torblatt-Elementen <ul style="list-style-type: none"> <li>▪ Türblatt: doppelwandig, 3-seitig gefälzt, ohne Schwelle. Öffnung in beiden Richtungen möglich. Lichte Durchgangsmaße Tür (s. Preistabelle): 1005 x 2009 mm (755 x 1800 mm)</li> <li>▪ Isolierung: Mineralfaser- und Gipskartonplatten</li> <li>▪ Blechdicke: 1,0 mm</li> <li>▪ Türblattdicke: 72 mm</li> <li>▪ Beschlag:                             <ul style="list-style-type: none"> <li>- 2 Stück dreiteilige 3D-Bänder</li> <li>- Einsteckschloss mit Wechsel nach DIN 18250</li> <li>- pz-vorgerichtet Spezial-Drückergarnitur schwarz</li> <li>- Gleitschienentürschließer DIN EN 1154</li> </ul> </li> <li>▪ Sonderausstattung:                             <ul style="list-style-type: none"> <li>- Profilzylinder 45 + 30 mm</li> <li>- Panikschloss</li> <li>- wahlweise zwei Schlupftüren</li> </ul> </li> </ul>
<b>Verglasung</b>	für Torblatt und Schlupftür: Brandschutzglas „Promaglas 30“ 17 mm dick mit Stahlglashalteleisten
<b>Sonderausstattungen</b>	<ul style="list-style-type: none"> <li>▪ Komplette Feststellanlage bestehend aus:                             <ul style="list-style-type: none"> <li>- ___ Stück Rauchschalter, Anzahl der Rauchschalter entsprechend den Richtlinien des DIBt, Ausgabe 1988.</li> <li>- 1 Haftmagnet</li> <li>- 1 Netzgleichrichter 220/24 V</li> <li>- 1 Auslösetaster</li> <li>- Akustischer Alarmmelder</li> </ul> </li> <li>▪ Kompletter Elektro-Antrieb (Öffnungshilfe)</li> <li>▪ Freilauf Funktion</li> <li>▪ Einsteck-Hakensschloss Profilzylinder 40 + 40 mm</li> <li>▪ Nischenklappe</li> <li>▪ Deckenklappe</li> <li>▪ künstlicher Anschlag</li> <li>▪ künstlicher Sturz (bei Deckenmontage)</li> <li>▪ Blende</li> </ul>

Weitere Qualifikationen  
(Sonderausführungen)

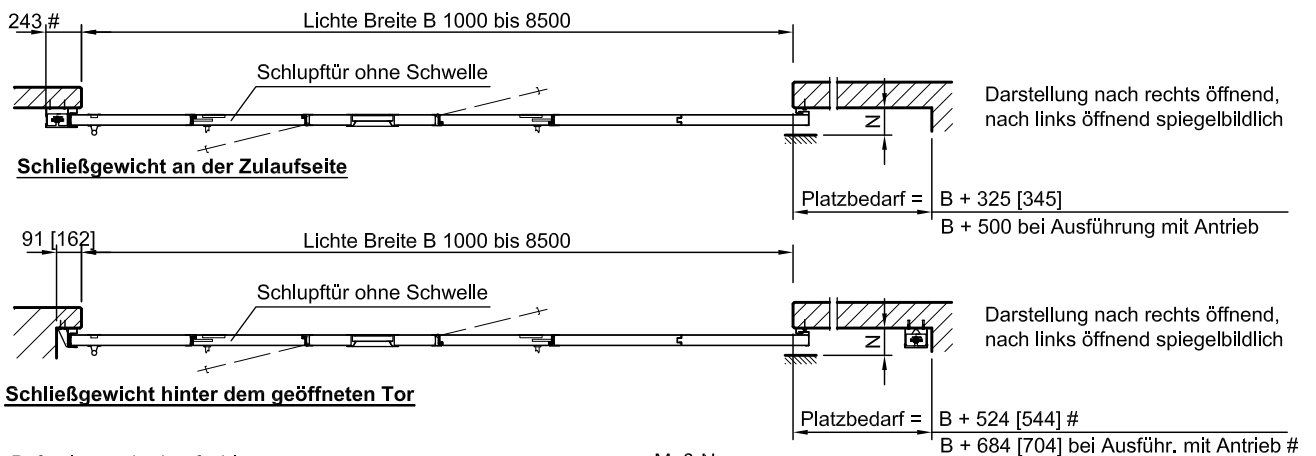
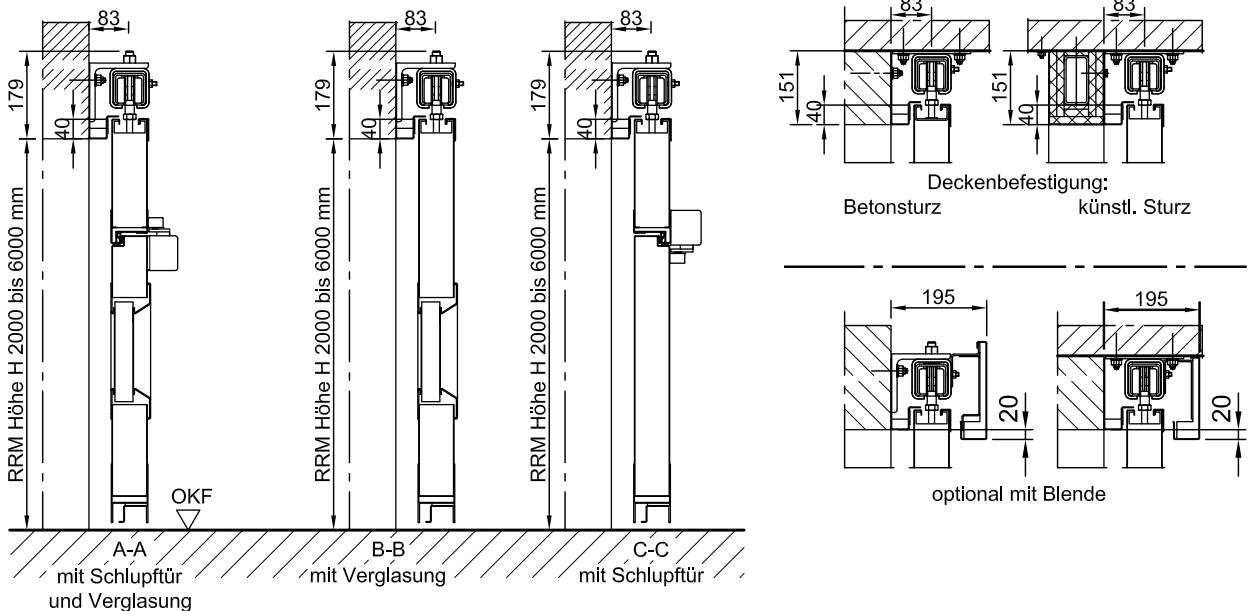
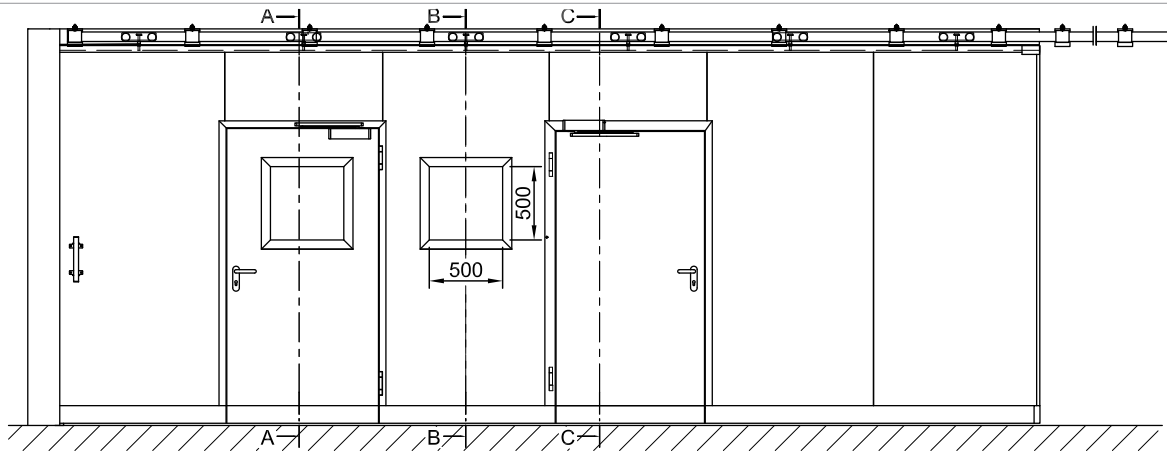


**Rauchdicht** geprüft nach  
DIN 18095 / EN-1634-3 (nicht  
bei Ausführung VA)  
(mit Schlupftür möglich)



# Feuerhemmendes Stahlschiebetor T30-1-FSA „Teckentrup 72 E“ 2.0

wahlweise mit Schlupftür, wahlweise mit Verglasung



**Befestigung der Laufschiene:**

1. Durchgangsbolzen M12 bei Mauerwerk
2. Stahlspreizdübel bei Beton
3. Anschweißmontage an einbetonierten Ankerplatten
3. Anschraubmontage an bekleidete Stahlträger

**Maß N :**

- bei Säulen mind. 200 mm.
- bei Nischenklappe mind. 280 mm
- und Deckenklappe mind. 300 mm
- [ ] bei Einbau in Porenbeton
- # bei B:H > 2:1 = + 175 mm (Doppelgewichtskasten)