

Stahlschiebetor doppelwandig dw 72-1/2 ME

wahlweise mit Schlupftür



nicht für den Außenbereich geeignet!

Textbeispiel

Je nach Bedarf zusammenstellen und ausschreiben.
Die entsprechenden Angaben bitte den untenstehenden Technischen Daten entnehmen.
Stand 01.01.2015

Position	Stückzahl	Gegenstand	Einzelpreis €	Gesamtpreis €
		dw 72-1-ME Stahlschiebetor, doppelwandig. PUR-ausgeschäumt. Einflügeliges Tor nach links öffnend. Torblatt verzinkt, 72 mm dick (Elementbauweise). Mit dreiseitiger Tordichtung, verzinkt. Toraufhängung bestehend aus Röhren-Laufschiene mit doppel-paarigen Laufwerken. Fabrikat „Teckentrup dw 72 ME“ oder vergleichbar.		
		Bestellgröße: Bau-Richtmaße: ____ mm Breite und ____ mm Höhe Bestellangaben: Wand und Sturzdicke (Beton ____ mm/Mauerwerk ____ mm) Tor öffnet nach links/rechts (von der Anschlagseite des Tores gesehen) Sturzhöhe ____ mm (mind. 210 mm) Platz links ____ mm (li. Breite + 290 mm [Aufschubbereich]) rechts ____ mm (mind. 120 mm) Mit /ohne Schlupftür		

Auch in **EDELSTAHL** erhältlich

Technische Daten

Produkt: dw 72-1 ME Stahlschiebetor

Einbau in: Wände aus:

- Mauerwerk
- Beton
- Porenbeton
- Stahlkonstruktion

Größenbereich: Bau-Richtmaße
Breite: 1000 - 8500 mm
Höhe: 2000 - 6000 mm

Öffnungsrichtung: nach rechts oder links öffnend

Torblatt: Torblatt bestehend aus Einzelelementen (Anzahl entsprechend der Öffnungsbreite)
doppelwandig
Torblattdicke: 72 mm
Isolierung: Mineralfaserplatten
Blechdicke: 1,0 mm
Sonderausstattung:
2 flügelig

Tordichtung: Dichtungs-Profile verzinkt, 2,0 mm dick, dreiseitig umlaufend.
Führungsschuhe oder Führungsrollen (untere Torführung)

Oberfläche: Torblatt und Tordichtung verzinkt

Beschläge:

- Röhren-Laufschiene mit höhenverstellbaren kugelgelagerten doppel-paarigen Laufwerken
- 2 Endstopper
- 1 Muschelgriff
- ein Stoßgriff auf Montage-seite

Sonderausstattung:
Spezial-Hakenschluss
Profizylinder 45,5 + 45,5 mm

Schlupftür: Zwischen zwei Torblatt-Elementen (ohne Schwelle)

- Türblatt: doppelwandig, 3-seitig gefälzt
Isolierung: Mineralfaserplatten
Blechdicke: 1,0 mm
- Türblattdicke: 72 mm
- Beschlag: 2 Stück dreiteilige Bänder
Einsteckschloss mit Wechsel nach DIN18250, PZ-vorgerichtet
Spezial-Drückergarnitur, schwarz

Sonderausstattung:
Profizylinder 45 + 30 mm

Sonderausstattungen:

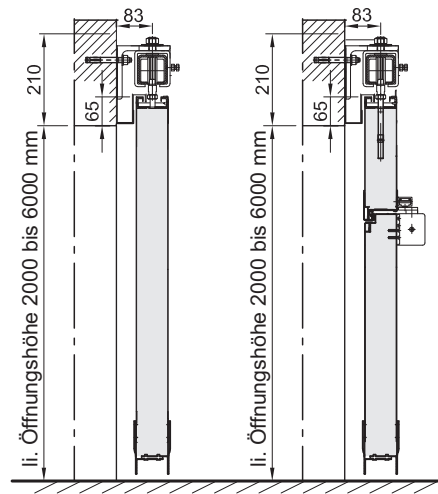
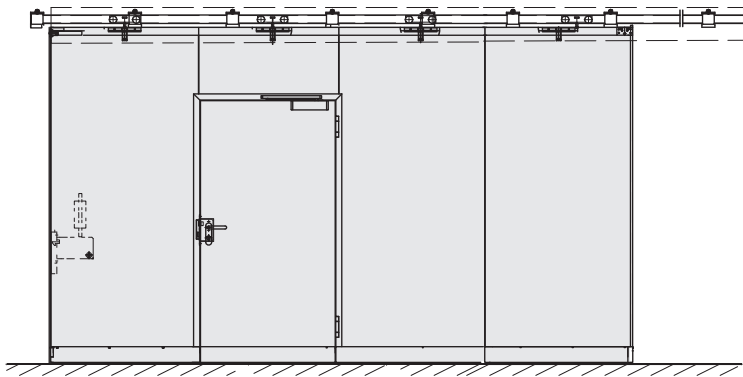
- Deckenmontage
- Regenblech

Achtung:
dw 72 Schiebetore sind in der derzeitigen Ausführung nicht für den Einsatz im Außenbereich geeignet.

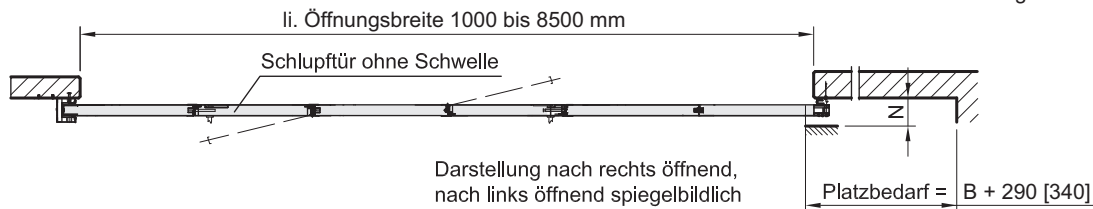
Stahlschiebetor doppelwandig dw 72-1/2 ME

wahlweise mit Schlupftür

dw 72-1 ME (1flg.)



Vertikalschnitt für 1flg. und 2flg. Schiebetor



dw 72-2 ME (2flg.)

