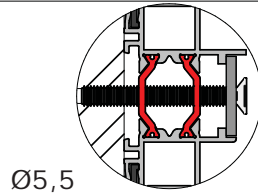
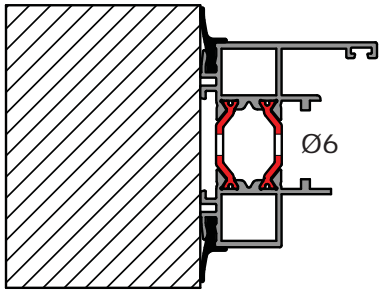


C-Line Nebentüren

MONTAGEANLEITUNG

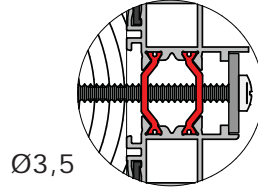


Handbuch C-Line



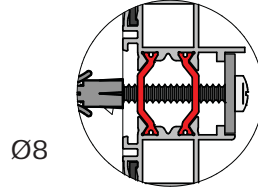
Ø5,5

Stahl
M6x40 DIN 7500



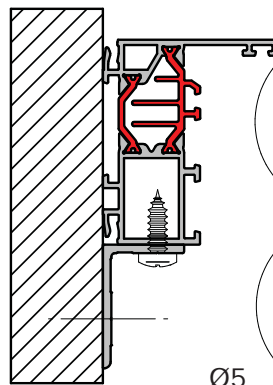
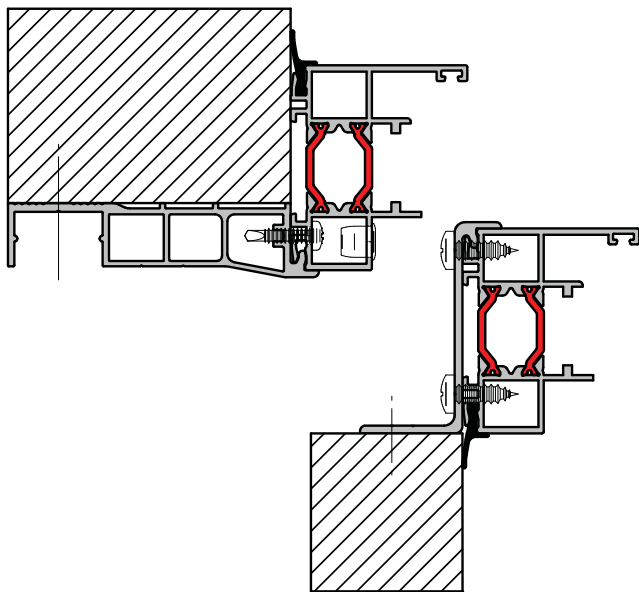
Ø3,5

Holz
Parker 5.5x50 DIN 7981B



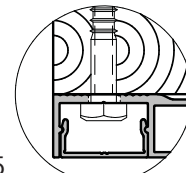
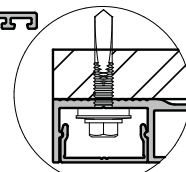
Ø8

Beton
5.5x50 DIN 7981B
Plug 8mm

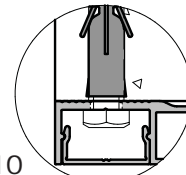


Ø5

Fenster
Stahl
5.5x32mm 4.6

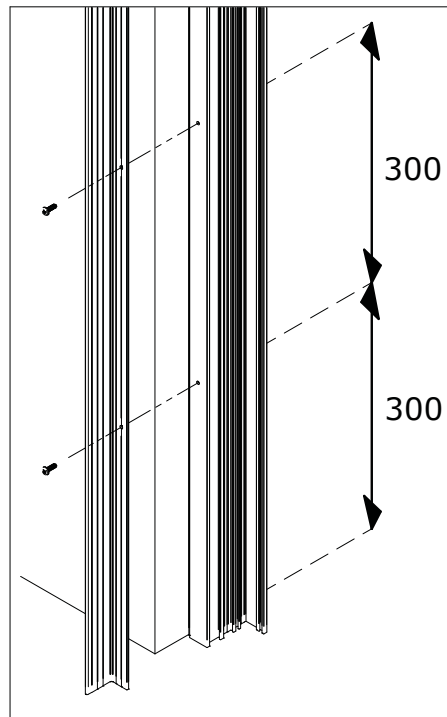
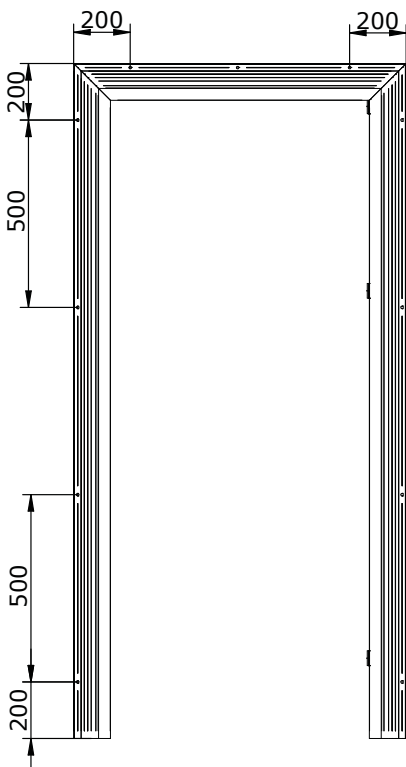


Holz
8x50 DIN 571

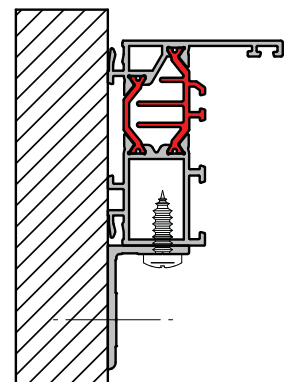


Ø10

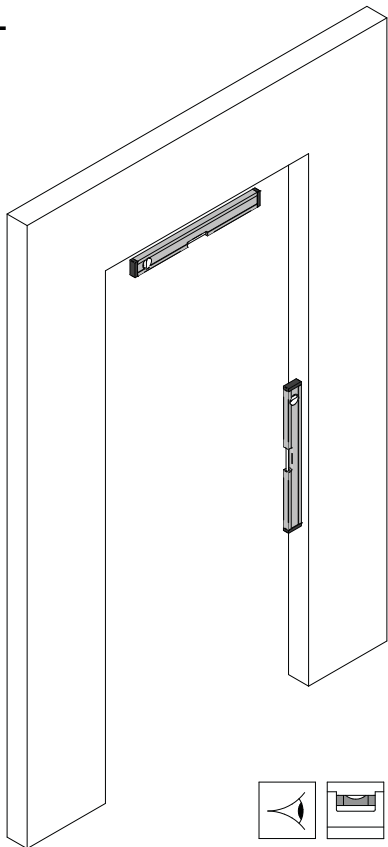
Beton
8x50 DIN 571
Plug 10mm



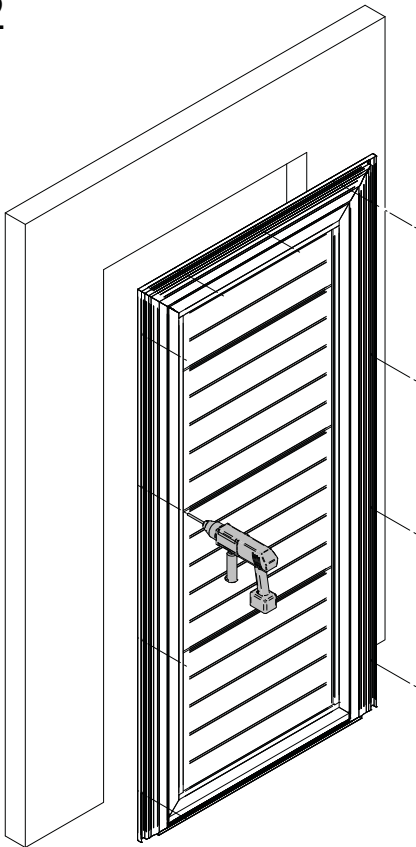
Fenster



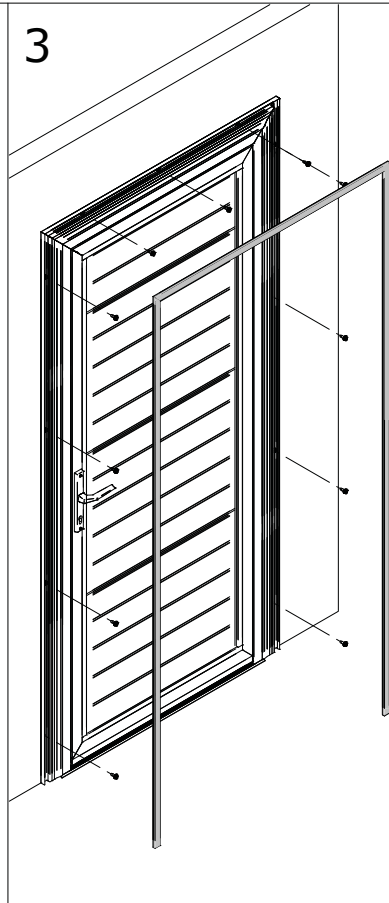
1



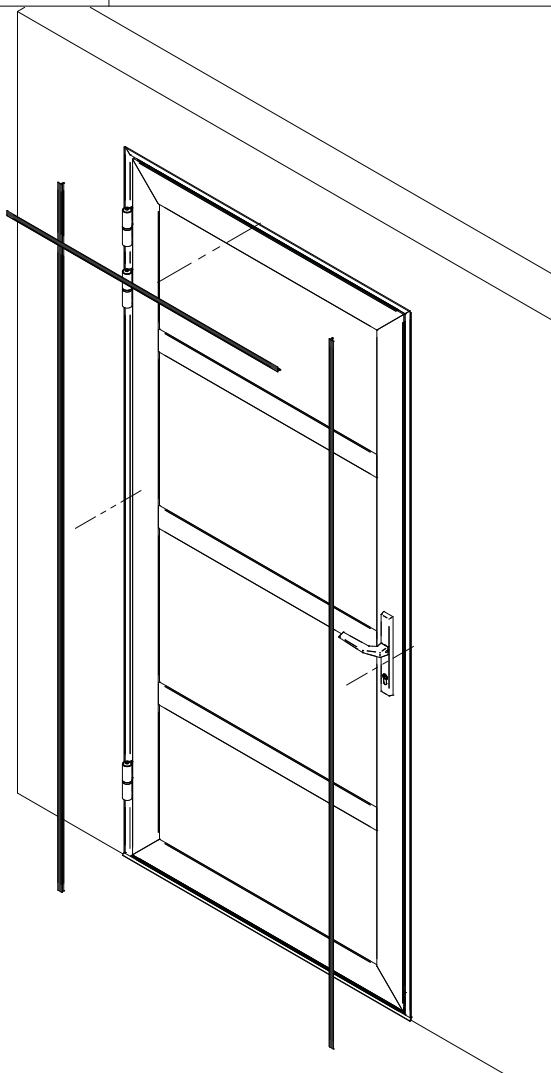
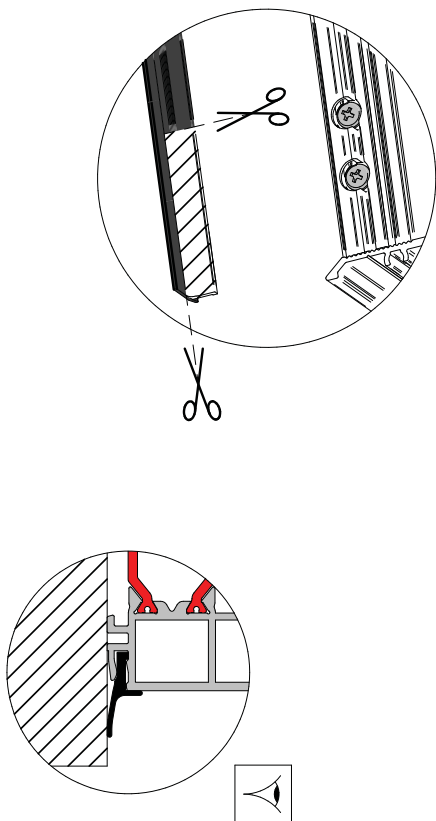
2



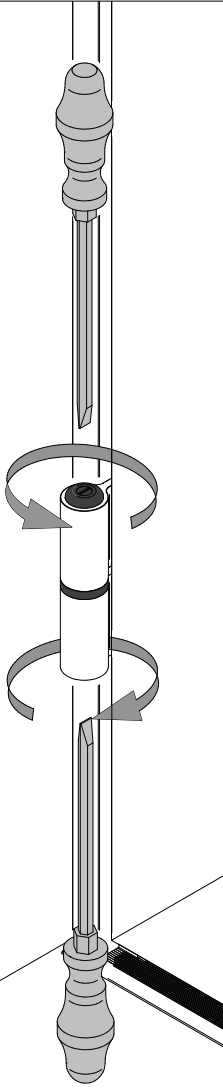
3



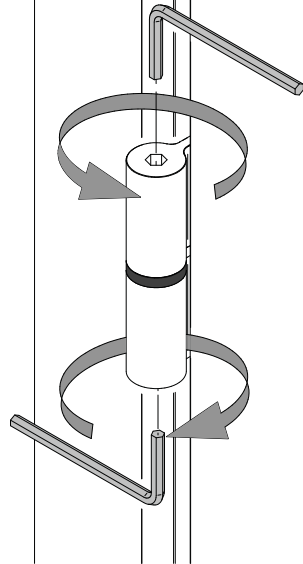
4



1

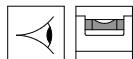
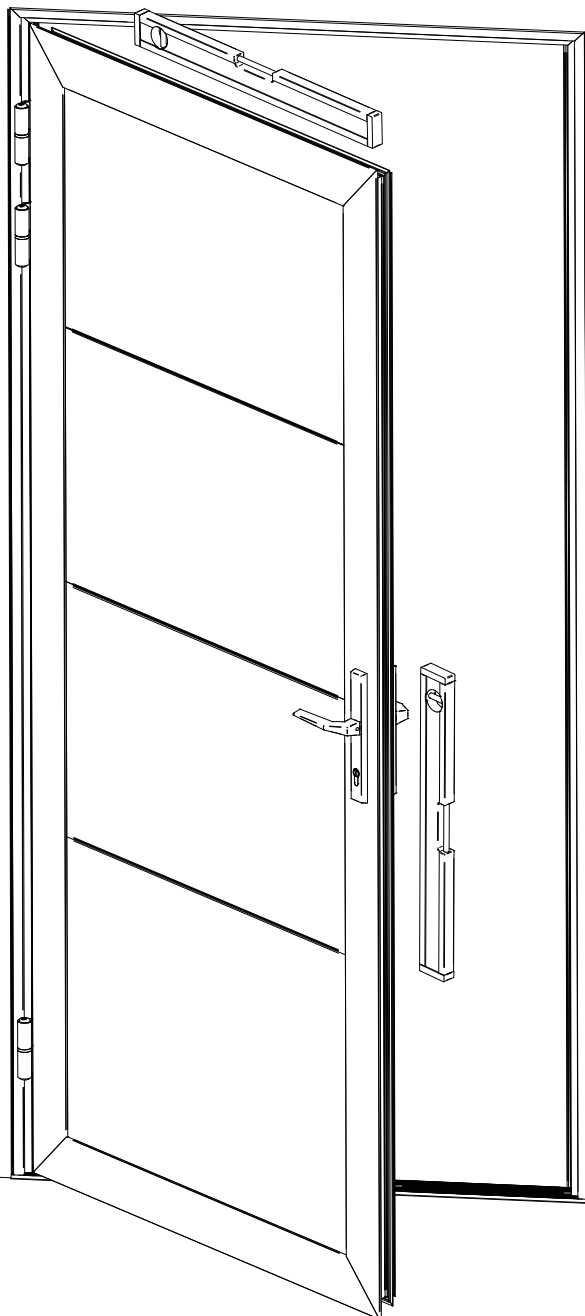


2

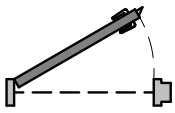


Anpassung der Scharniere

3

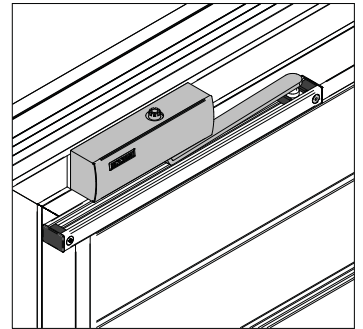
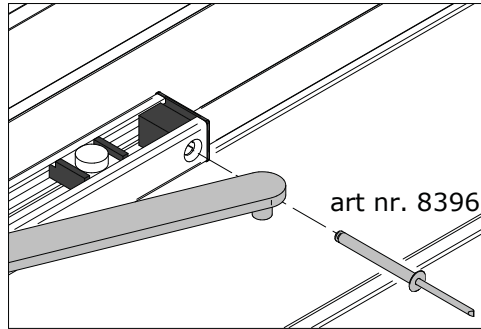
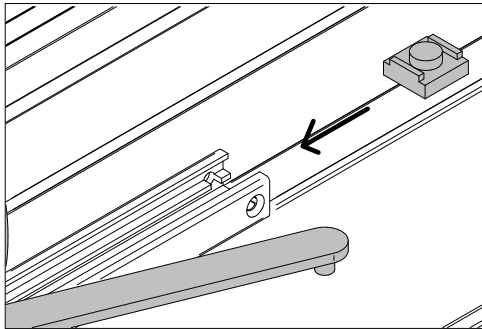
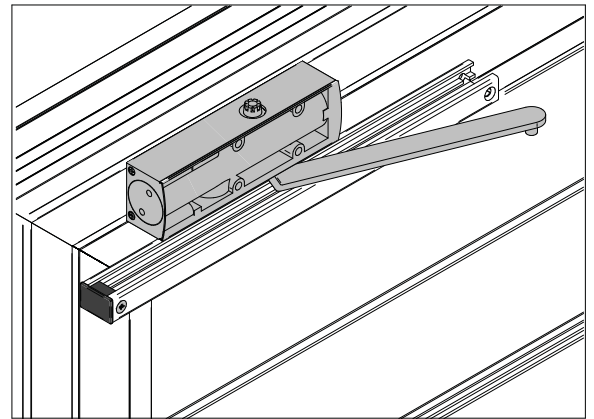
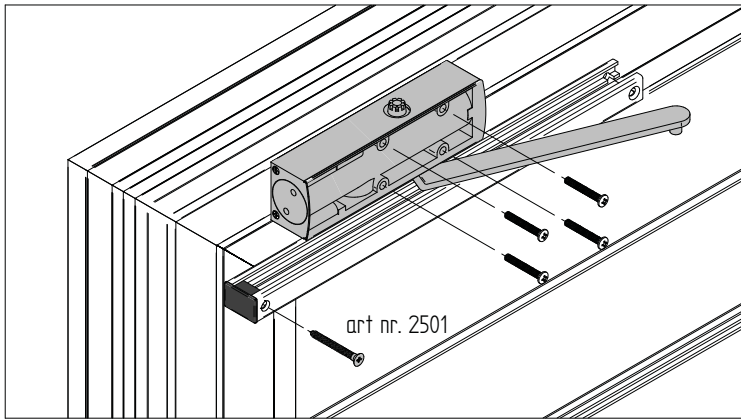
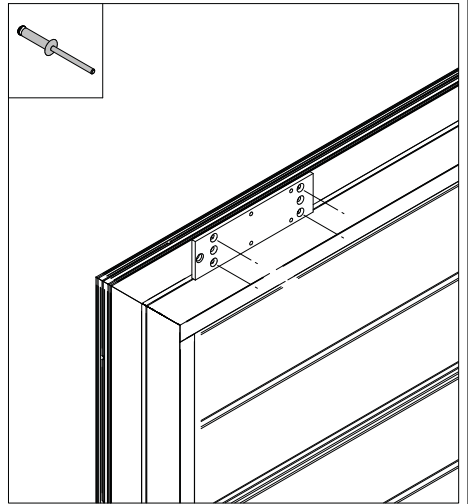
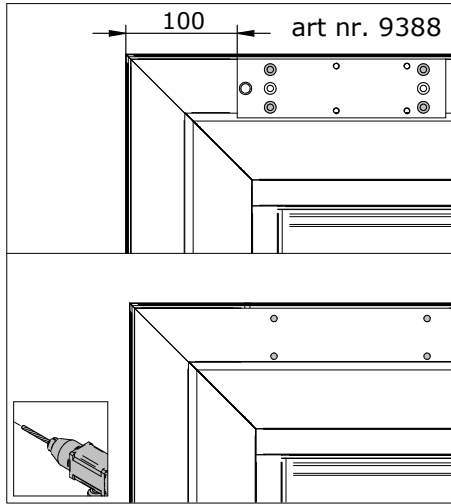


Aussen

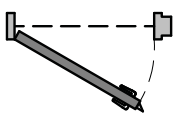


Innen

100 art nr. 9388

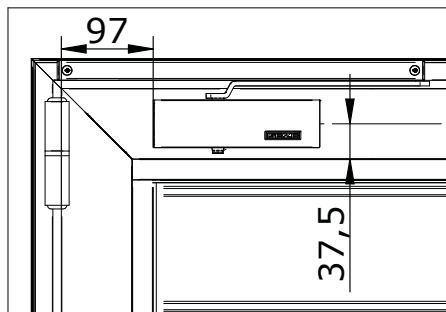


Aussen



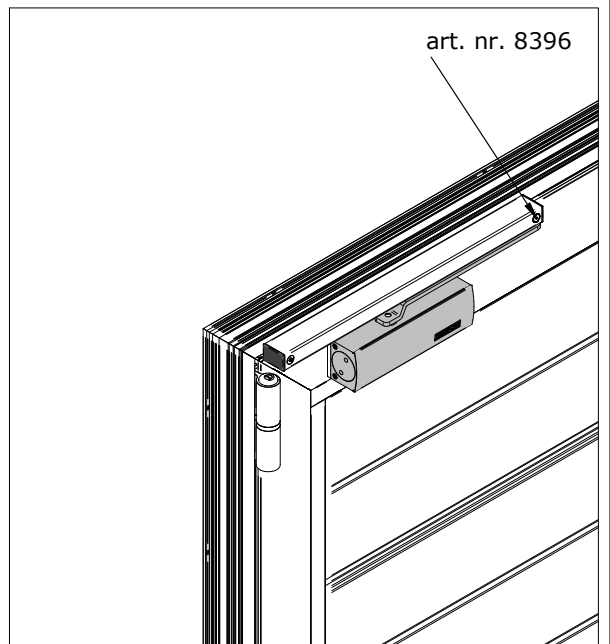
Innen

97

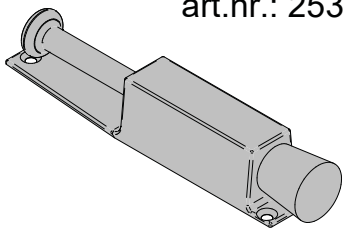


37,5

art. nr. 8396



art.nr.: 2538



25

200

