



Teckentrup Pendeltür 1flg. und 2flg.

wahlweise mit Verglasung

Technische Daten

Produkt	Teckentrup Pendeltür	
Einbau in	<ul style="list-style-type: none"> ▪ Mauerwerk ▪ Beton ▪ Leichtbauständerwand 	
Größenbereich	1flg. Breite:	750 - 1250 mm
	Höhe:	1875 - 2250 mm
	2flg. Breite:	1500 - 2500 mm
	Höhe:	1750 - 2500 mm
Anschlagart	DIN rechts oder DIN links	
Türblatt	aus feuerverzinktem Feinblech oder Edelstahlblech V2A 1.4301 240er Korn geschliffen Türblattstärke: 40 mm Isolierung: Wabenfüllung	
Zarge	Eckzarge aus 2,0 mm verzinktem Stahlblech oder Edelstahlblech V2A 1.4301 240er Korn geschliffen Sonderausstattung: Blockzarge oder Umfassungszarge verinkt oder aus, Edelstahl	
Oberfläche	<ul style="list-style-type: none"> ▪ Türblatt/Zarge verzinkt und grundiert, Grauweiß ähnlich RAL 9002 ▪ Ausführung in Edelstahl marmoriert V2A 1.4301 	
Beschläge	Pendeltürbänder, doppelseitig wirkend	
Dichtung	Dichtungsaufnahmen aus Aluminiumspezialprofilen mit Bürsten oder EPDM-Dichtung. Bandbereich: Lippenprofil EPDM senkrecht Schlossbereich: weiches Einziehprofil, grau, senkrecht	
Verglasung	Eck-Verglasung aus Verbundsicherheitsglas (VSG) 6 mm. Glashalteleisten Oberfläche: Aluminium natu-reloxiiert. max. Größe 1000 x 1500 mm (lichte Durchsicht)	
	Rundverglasung mit lichter Durchsicht Ø 400 mm, 6 mm VSG klar. Höhe Unterkante Türblatt bis Mitte Verglasung = 1550 mm. Ausführung mit Edelstahlglasleiste	

Sonderausstattungen

- Edelstahl-Stoßgriff (beidseitig) inkl. Vorrichtung für Befestigung (ohne Stoßblech im Griffbereich) Teckentrup TG 9355 / 350 mm Länge
- Treibriegelschloss für PZ-Aufnahme mit 2 Verriegelungsstangen (Stahl verzinkt)
- Treibriegel mit verdeckt liegenden Treibriegelstangen mit seitlich schwenkbarem Griff (Fuhr)
- Fuhr abschließbar, vorgerichtet für PZ 30,5

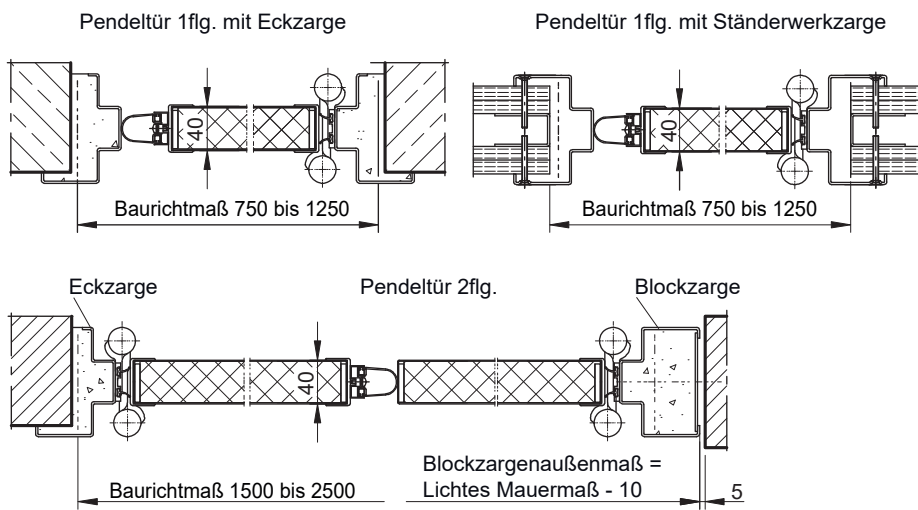
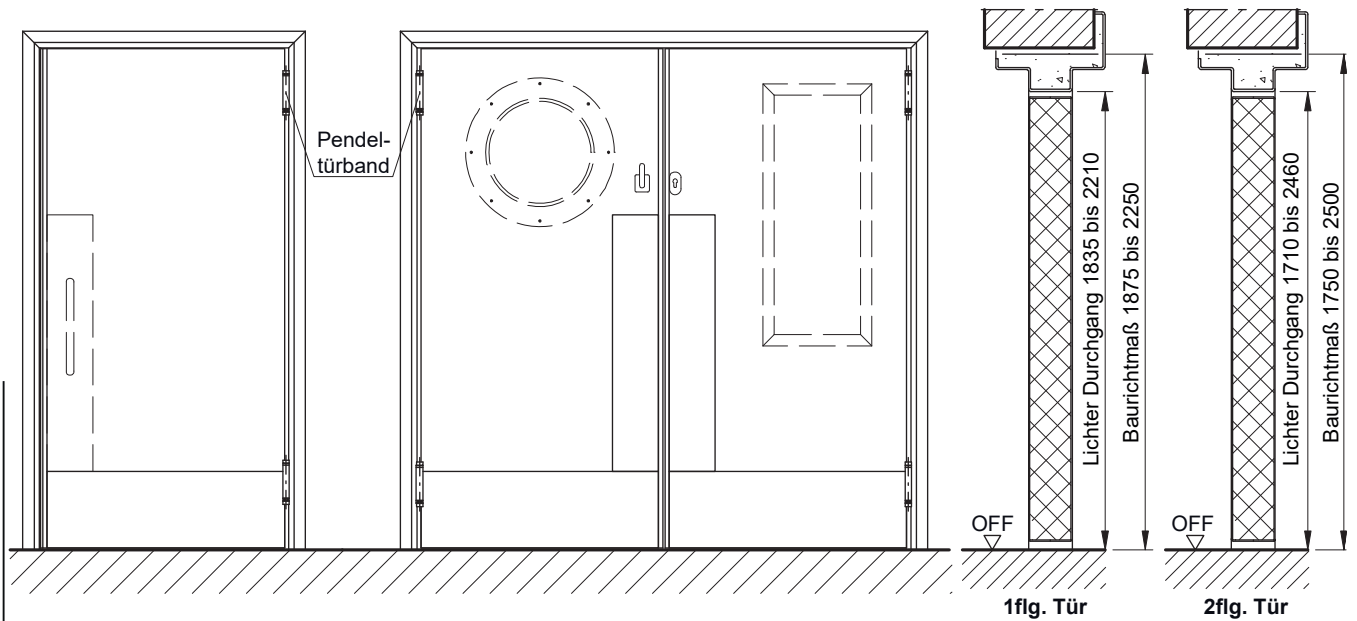
Normgrößen	Bestellmaße/ Baurichtmaße	Bestellmaße/ Baurichtmaße
	Breite x Höhe 1flg.	Breite x Höhe 2flg.
	750 x 1875	1500 x 1750
	875 x 2000	2000 x 2000
	1000 x 2000	2125 x 2125
	1125 x 2125	2250 x 2250
	1250 x 2250	2500 x 2500

(Sondergrößen 1flg.: von 750 x 1875 mm bis 1250 x 2250 mm)

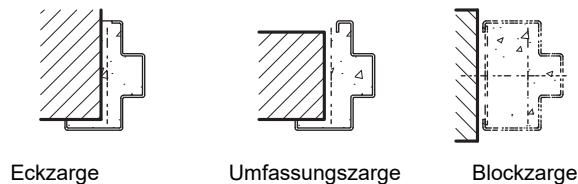
(Sondergrößen 2flg.: von 1500 x 1750 mm bis 2500 x 2500 mm)

Teckentrup Pendeltür
1flg. und 2flg.

wahlweise mit Verglasung



**Einbau in Mauerwerk-
/Betonwänden**



**Einbau in Montagewänden
(Leichtbauständerwänden)**

