



# Aluminium-Rohrrahmentür

## Thermisch getrennte Außentür-1 „Schüco AD UP 75“

Anwendungsbereich: Außenanwendung, Wohnungsbau, Objektbau | wahlweise mit Seitenteil und/oder Oberlicht

### Beispiel Ausschreibungstext:

1flg. Tür Schüco AD UP 75, thermisch getrenntes Aluminium-System mit 75 mm Grundbautiefe und einseitig angeordneter Verglasung, ISO VSG Glas 28 mm, klar. Die Bauteile können wahlweise in Rahmenbauweise, T-Verbinder-Bauweise und kombinierbarer-Bauweise ausgeführt werden. Die Art ist nach den baulichen Gegebenheiten / Anforderungen festzulegen. Die Türflügel sind mit einem 4-seitig umlaufenden, auf Gehrung gefertigten Flügelprofil / Flügelsockel auszuführen. Profilbautiefen: Blendrahmen, Pfosten, Riegel, Flügelrahmen, Sockel 75 mm. Oberfläche Rahmen / Flügel endlackiert in Anlehnung an RAL 9010. (Je nach Bedarf zusammenstellen und ausschreiben. Die entsprechenden Angaben bitte den untenstehenden Technischen Daten entnehmen. Stand 01.03.2025)

### Technische Daten

<b>Produkt</b>	Thermisch getrenntes Türsystem Schüco AD UP 75	
<b>Einbau in</b>	<ul style="list-style-type: none"> <li>▪ Mauerwerk mind. 115 mm</li> <li>▪ Beton mind. 100 mm</li> <li>▪ Porenbeton mind. 150 mm</li> <li>▪ Ständerwerk mind. 100 mm</li> </ul>	
<b>Zugelassener Größenbereich</b> Rahmenaußenmaß	min. - max. Breite: B 605 - 1500 mm min. - max. Höhe: H 1740 - 3000 mm Rahmenaußenmaß Tür mit Oberlicht und Seitenteil max. B 3500 mm max. H 3500 mm	
<b>Anschlagart</b>	DIN rechts oder DIN links	
<b>Konstruktion</b>	Flächenbündige, blanke Aluminium Schutzprofile (Verbundsystem) Rahmenprofilstärke: 75 mm Ansichtsbreite (Rahmen und Flügel): 161 mm Sockelhöhe: 118 mm Wärmedurchgangskoeffizient: $U_D$ 1,4 W/m <sup>2</sup> K	
<b>Füllungen</b>	Standard Tür/Festverglasung: ISO VSG Glas klar 28 mm optional: ISO VSG Glas klar Rw 34dB, 24 mm ISO VSG/VSG, matt foliert Rw 37dB, 28 mm ISO VSG Glas klar Rw 37dB, 33 mm SO VSG/VSG, matt foliert Rw 37dB, 33 mm ISO Paneel in Türfarbton 29 mm	
<b>Dichtungen</b>	Standard: ▪ absenkbare Bodendichtung Optional: ▪ Türschwelle, Bürstendichtung, kombinierte Systeme	
<b>Oberfläche Rahmen / Flügel</b>	▪ endlackiert in Anlehnung an RAL 9010, RAL 9016 und E6/EV1 eloxiert ▪ RAL nach Wahl ▪ TT-Farbtonkarte 701 -703 ▪ Eloxalfarben E6 C-31 - E6 C-35	
<b>Bänder und Schließmittel</b>	▪ Rollenklembänder Alu-Ausführung 3D optional in Edelstahloptik erhältlich ▪ Sicherheitsbolzen je Flg. mind. 2 Stck. ▪ GEZE TS 5000 mit Gleitschiene bis 1.400 mm Flügelbreite ▪ Dorma TS 93 mit Gleitschiene ab 1.401 mm Flügelbreite ▪ Standard: Montage auf Öffnungsseite (Bandseite) Sonderausstattung: Aufsatztürband (3D Band)	
<b>Beschläge</b>	Rohrrahmen-Einsteckschloss vorgerichtet für PZ. ▪ beidseits Aluminium-Drückergarnitur abgekröpft, einschließlich Drückerrosetten Standflügel: ▪ Falztreibriegelschloss mit standardmäßiger Verriegelung nach oben	
<b>Sonderausstattungen</b>	▪ Drückergarnituren/Wechselgarnituren: - Kunststoff - Leichtmetall - Edelstahl - mit Kurzschild oder Rosette (verschiedene Fabrikate) ▪ Paniktür mit gekröpften Türdrücker nach Norm EN 179 ▪ Paniktür mit Druckstange nach EN 1125 ▪ Schlösser - Panikschlösser ▪ Obentürschließer DIN EN 1154 auf Band-/Bandgegenseite - mit Gleitschiene ▪ Mögliche Verriegelungskombinationen: - Verriegelung mit Riegel-Fallenschloss - Mehrfachverriegelung ▪ Elektrischer Türöffner ▪ Verschlusskontrolle (Riegelkontakt) eingebaut ▪ Öffnungsmelder (Reedkontakt) eingebaut	

Weitere Qualifikationen  
(Sonderausführungen):



Schallschutz  $R_{w,P}$  (Prüfwert)  
Schalldämmung bis  
42 dB



Einbruchhemmend nach  
DIN EN 1627  
- RC 2 optional  
- RC 3 optional ab Q3/2025

**Variantenvielfalt**

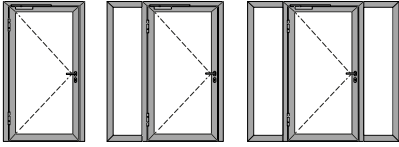


Bild 1      Bild 2      Bild 3

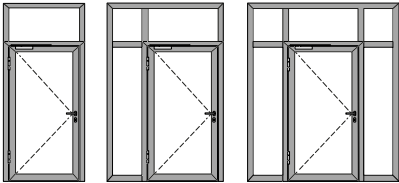
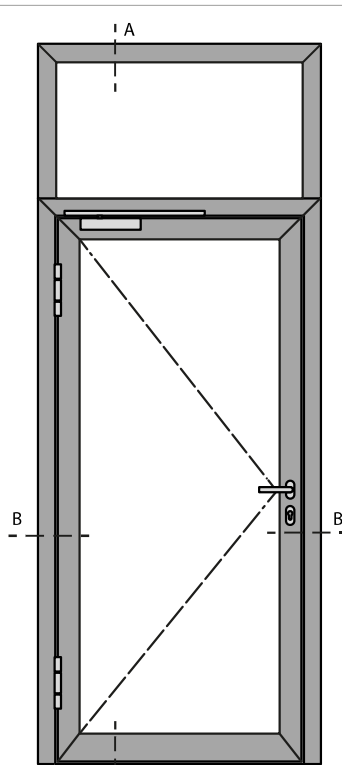


Bild 4      Bild 5      Bild 6

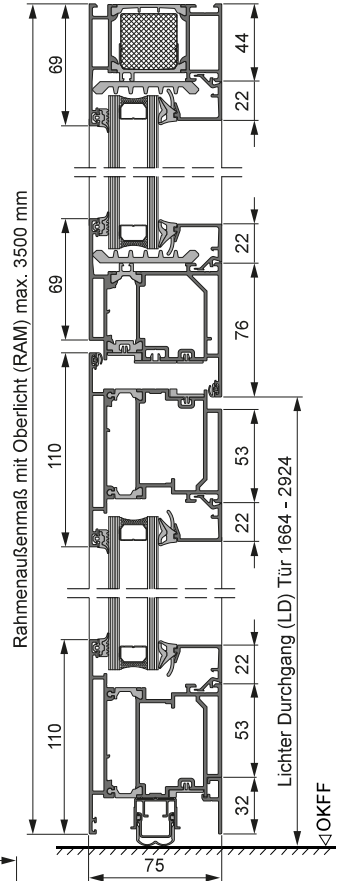
Darstellung DIN links, DIN rechts spiegelbildlich

- Bild 1: 1-flg. Tür
- Bild 2: 1-flg. Tür mit Festverglasung
- Bild 3: 1-flg. Tür mit Festverglasung links / rechts
- Bild 4: 1-flg. Tür mit Oberlicht
- Bild 5: 1-flg. Tür mit Oberlicht und Festverglasung
- Bild 6: 1-flg. Tür mit Oberlicht und Festverglasung links / rechts

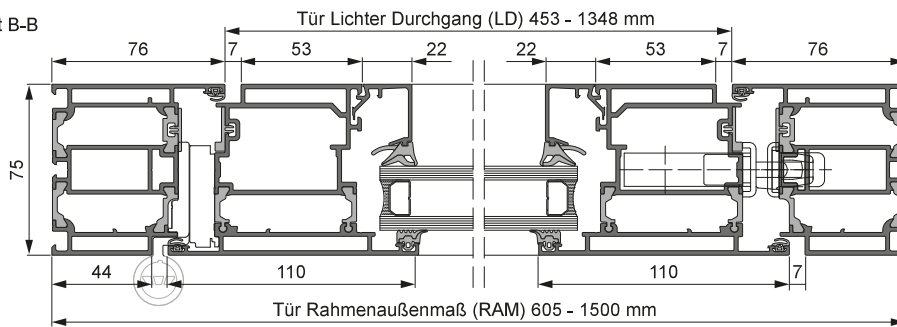


Beispiel: Tür, 1 Flügel, mit Oberlicht

**Schnitt A-A**

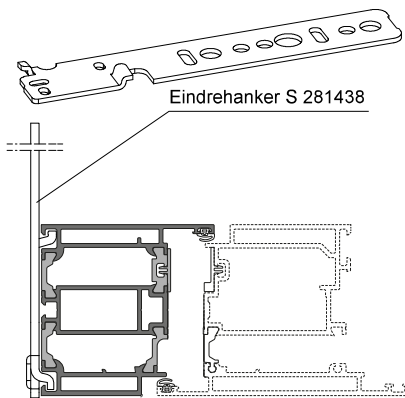


**Schnitt B-B**



**Wandanschluss**

Befestigung mit Eindrehanker für den wandbündigen Einbau



**Bodenabschlüsse**

Bodenabschluss mit absenkbarer Bodendichtung      Bodenabschluss mit absenkbarer Bodendichtung und barrierefreier Nullschwelle 50 mm      Bodenabschluss mit thermisch getrennter Anschlagsschwelle 20 mm und Bodeneinstand 100 mm

