



# Aluminium-Rohrrahmentür Thermisch getrennte Außentür-2 „Schüco AD UP 75“

Anwendungsbereich: Außenanwendung, Wohnungsbau, Objektbau | wahlweise mit Seitenteil und/oder Oberlicht

### Beispiel Ausschreibungstext:

2flg. Tür Schüco AD UP 75, thermisch getrenntes Aluminium-System mit 75 mm Grundbautiefe und einseitig angeordneter Verglasung, ISO VSG Glas 28 mm, klar. Die Bauteile können wahlweise in Rahmenbauweise, T-Verbinder-Bauweise und kombinierbarer-Bauweise ausgeführt werden. Die Art ist nach den baulichen Gegebenheiten / Anforderungen festzulegen. Die Türflügel sind mit einem 4-seitig umlaufenden, auf Gehrung gefertigten Flügelprofil / Flügelsockel auszuführen. Profilbautiefen: Blendrahmen, Pfosten, Riegel, Flügelrahmen, Sockel 75 mm. Oberfläche Rahmen / Flügel endlackiert in Anlehnung an RAL 9010. (Je nach Bedarf zusammenstellen und ausschreiben. Die entsprechenden Angaben bitte den untenstehenden Technischen Daten entnehmen. Stand 01.03.2025)

### Technische Daten

<b>Produkt</b>	Thermisch getrenntes Türsystem Schüco AD UP 75	
<b>Einbau in</b>	<ul style="list-style-type: none"> <li>▪ Mauerwerk <span style="float: right;">mind. 115 mm</span></li> <li>▪ Beton <span style="float: right;">mind. 100 mm</span></li> <li>▪ Porenbeton <span style="float: right;">mind. 150 mm</span></li> <li>▪ Ständerwerk <span style="float: right;">mind. 100 mm</span></li> </ul>	
<b>Zugelassener Größenbereich</b>	min. - max. Breite:	B 1500 - 3000 mm
<b>Rahmenaußenmaß</b>	min. - max. Höhe:	H 1740 - 3000 mm
	Rahmenaußenmaß Tür mit Oberlicht und Seitenteil	max. B 4500 mm max. H 3500 mm
<b>Anschlagart</b>	DIN rechts oder DIN links	
<b>Konstruktion</b>	Flächenbündige, blanke Aluminium Schutzprofile (Verbundsystem) Rahmenprofilstärke: <span style="float: right;">75 mm</span> Ansichtsbreite (Rahmen und Flügel): <span style="float: right;">161 mm</span> Sockelhöhe: <span style="float: right;">118 mm</span> Wärmedurchgangskoeffizient: <span style="float: right;"><math>U_D</math> 1,3 W/m<sup>2</sup>K</span>	
<b>Füllungen</b>	Standard Tür/Festverglasung: ISO VSG Glas klar <span style="float: right;">28 mm</span> optional: ISO VSG Glas klar <span style="float: right;">Rw 34dB, 24 mm</span> ISO VSG/VSG, matt foliert <span style="float: right;">Rw 37dB, 28 mm</span> ISO VSG Glas klar <span style="float: right;">Rw 37dB, 33 mm</span> SO VSG/VSG, matt foliert <span style="float: right;">Rw 37dB, 33 mm</span> ISO Paneel in Türfarbton <span style="float: right;">29 mm</span>	
<b>Dichtungen</b>	Standard: ▪ absenkbare Bodendichtung Optional: ▪ Türschwelle, Bürstendichtung, kombinierte Systeme	
<b>Oberfläche Rahmen / Flügel</b>	▪ endlackiert in Anlehnung an RAL 9010, RAL 9016 und E6/EV1 eloxiert ▪ RAL nach Wahl ▪ TT-Farbkarte <span style="float: right;">701 -703</span> ▪ Eloxalfarben <span style="float: right;">E6 C-31 - E6 C-35</span>	
<b>Bänder und Schließmittel</b>	▪ Rollenklembänder Alu-Ausführung 3D optional in Edelstahloptik erhältlich ▪ Sicherheitsbolzen je Flg. mind. 2 Stck. ▪ GEZE TS 5000 mit Gleitschiene bis 1.400 mm Flügelbreite ▪ Dorma TS 93 mit Gleitschiene ab 1.401 mm Flügelbreite ▪ Standard: Montage auf Öffnungsseite (Bandseite) Sonderausstattung: Aufsatztürband (3D Band)	
<b>Beschläge</b>	Rohrrahmen-Einsteckschloss vorgerichtet für PZ. ▪ beidseits Aluminium-Drückergarnitur abgekröpft, einschließlic Drückerrosetten ▪ Standflügel: Falztreibriegelschloss mit Verriegelung nach oben (Standard)	

### Sonderausstattungen

- Drückergarnituren/Wechselgarnituren:
  - Kunststoff - Leichtmetall
  - Edelstahl - mit Kurzschild oder Rosette (verschiedene Fabrikate)
- Paniktür mit gekröpften Türdrücker nach Norm EN 179
- Paniktür mit Druckstange nach EN 1125
- Schlösser
  - Panikschlösser
- Obentürschließer DIN EN 1154 auf Band-/Bandgegenseite
  - mit Gleitschiene
- Mögliche Verriegelungskombinationen:
  - Verriegelung mit Riegel-Fallenschloss
  - Mehrfachverriegelung
- Elektrischer Türöffner
- Verschlusskontrolle (Riegelkontakt) eingebaut
- Öffnungsmelder (Reedkontakt) eingebaut

Weitere Qualifikationen (Sonderausführungen):



**Schallschutz**  $R_{w,P}$  (Prüfwert)  
Schalldämmung bis 42 dB



**Einbruchhemmend** nach DIN EN 1627  
- RC 2 optional  
- RC 3 optional ab Q3/2025

**Variantenvielfalt**

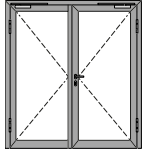


Bild 1

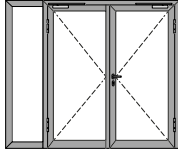


Bild 2

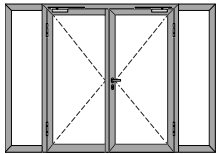


Bild 3

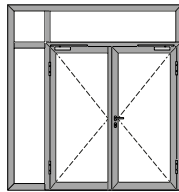


Bild 4

Darstellung DIN links,  
DIN rechts spiegelbildlich

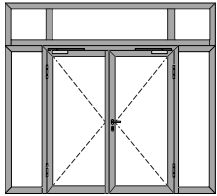
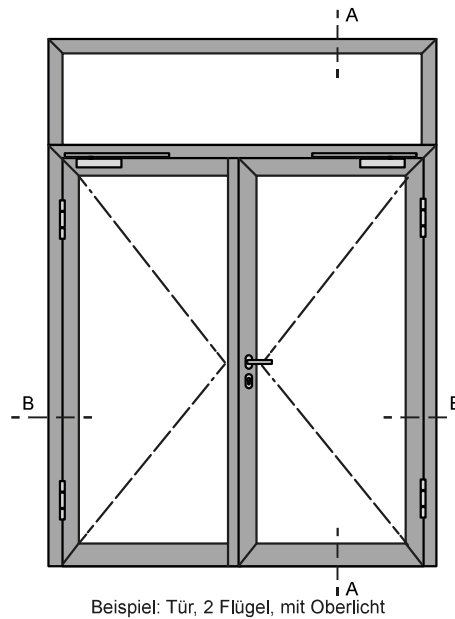
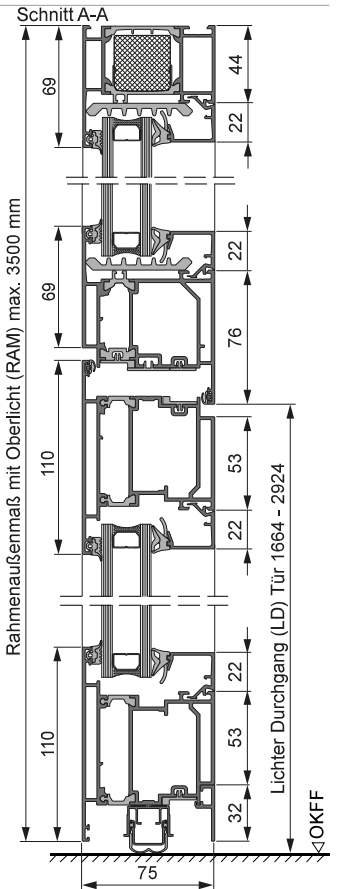


Bild 5

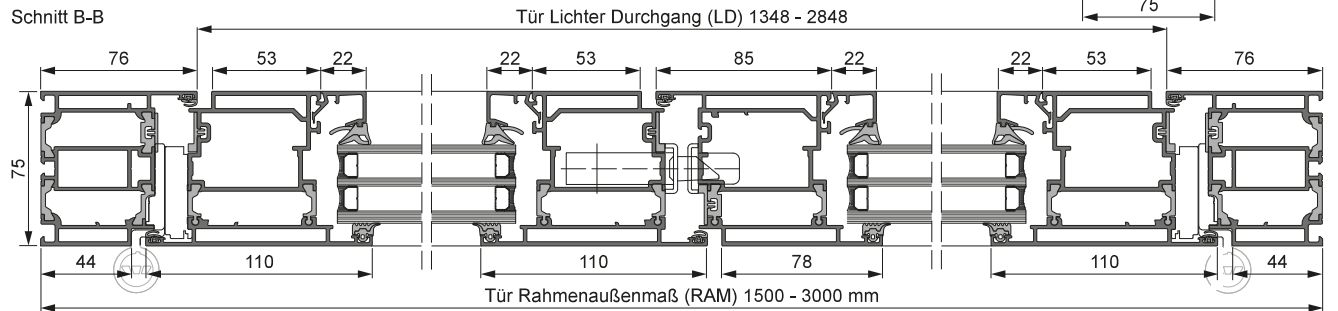
- Bild 1: 2-flg. Tür
- Bild 2: 2-flg. Tür mit einseitiger Festverglasung
- Bild 3: 2-flg. Tür mit Festverglasung links / rechts
- Bild 4: 2-flg. Tür mit Oberlicht und Festverglasung
- Bild 5: 2-flg. Tür mit Oberlicht und Festverglasung links / rechts



Beispiel: Tür, 2 Flügel, mit Oberlicht

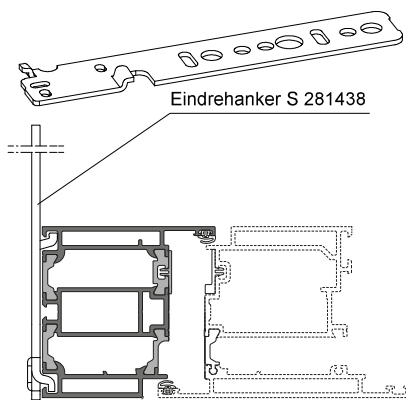


**Schnitt B-B**



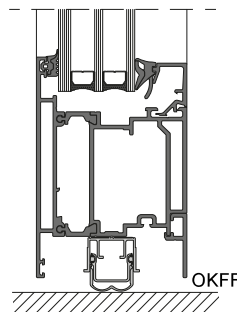
**Wandanschluss**

Befestigung mit Eindrehanker  
für den wandbündigen Einbau

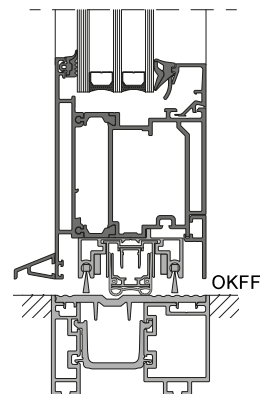


**Bodenabschlüsse**

Bodenabschluss mit  
absenkbarer Bodendichtung



Bodenabschluss mit  
absenkbarer Bodendichtung und  
barrierefreier Nullschwelle 50 mm



Bodenabschluss mit thermisch  
getrennter Anschlagsschwelle  
20 mm und Bodeneinstand 100 mm

