



**Aluminium-Rohrrahmentür EI₂30-C5-S_a
Aluminium-Festverglasung**

„Schüco FireStop ADS 90 FR 30“
„Schüco FireStop ADS 90 FR 30“

Anwendungsbereich: Außenanwendung, Wohnungsbau, Objektbau,
wahlweise mit Festverglasung Seitenteil und/oder Oberlicht

Beispiel Ausschreibungstext Tür:

1flg. Tür Schüco FireStop ADS 90 FR 30, thermisch getrenntes Aluminium-System für Feuerschutzabschlüsse T30. Geprüftes Tür-Wand-Programm nach DIN 4102-5 / EN 1634-1. Mit 90 mm Grundbautiefe und einseitig angeordneter Verglasung. Feuerhemmende Verglasung, F30. Die Bauteile können wahlweise in T-Verbinder-Bauweise und kombinierbarer-Bauweise ausgeführt werden. Die Art ist nach den baulichen Gegebenheiten / Anforderungen festzulegen. Die Türflügel sind mit einem 4-seitig umlaufenden, auf Gehrung gefertigten Flügel / Flügelsockel auszuführen. Profilbautiefen: Blendrahmen, Pfosten, Riegel, Flügelrahmen, Sockel 90 mm. Oberfläche Rahmen / Flügel endlackiert in Anlehnung an RAL 9010. (Je nach Bedarf zusammenstellen und ausschreiben. Die entsprechenden Angaben bitte den untenstehenden Technischen Daten entnehmen. Stand 01.03.2025)

Technische Daten

| | | | | |
|--|--|---------------------------------------|----------------------------|--|
| Klassifizierung | EI ₂ 30-C5-S _a Klassifizierung Feuerschutzabschluss als Außentür mit CE-Kennzeichnung (nach DIN 4102-5 / EN 1634-1.) | | Beschläge (Tür) | Rohrrahmen-Einsteckschloss vorgerichtet für PZ, ab 2701 mm lichte Durchgangshöhe mit oberer Verriegelung. ▪ beidseits Aluminium-Drückergarnitur abgekröpft, einschließlich Drückerosetten |
| | EI ₂ 30-1-FSA (RS) „Schüco FireStop ADS 90 FR 30“ Zulassung Nr.: Z-6.20-2330 | | | |
| | F30 Feuerhemmende Festverglasung: Zulassung Nr.: Z-19.14-2271 | | Sonderausstattungen | <ul style="list-style-type: none"> ▪ Drückergarnituren/Wechselgarnituren: <ul style="list-style-type: none"> - Kunststoff - Leichtmetall - Edelstahl - mit Kurzschild oder Rosette (verschiedene Fabrikate) ▪ Paniktür mit gekröpften Türdrücker nach Norm EN 179 ▪ Paniktür mit Druckstange nach EN 1125 ▪ Schlösser <ul style="list-style-type: none"> - Panikschlösser ▪ Obentürschließer DIN EN 1154 auf Band-/Bandgegenseite <ul style="list-style-type: none"> - mit Gleitschiene - mit Rauchmelder ▪ Mögliche Verriegelungskombinationen: <ul style="list-style-type: none"> - Verriegelung mit Riegel-Fallenschloss - Riegel-Fallenschloss und oberer Verriegelung - Mehrfachverriegelung ▪ Elektrischer Türöffner ▪ Verschlusskontrolle (Riegelkontakt) eingebaut ▪ Öffnungsmelder (Reedkontakt) eingebaut |
| Einbau in | <ul style="list-style-type: none"> ▪ Mauerwerk mind. 115 mm ▪ Beton mind. 100 mm ▪ Leichtbauständerwand * mind. 100 mm ▪ Porenbeton <ul style="list-style-type: none"> - bei Porenbetonsteinen mind. 150 mm - bei bewehrten Porenbeton mind. 150 mm | | | |
| | * Montagewände (Höhe ≤ 5 m) | | | |
| Zuglassener Größenbereich (Rahmenaußenmaß) | min. -max. Breite: | B 605 - 1642 mm | | |
| | min. -max. Höhe: | H 1740 - 3171 mm | | |
| | Rahmenaußenmaß | | | |
| | Tür mit Festverglasung | B 3500 mm | | |
| | Oberlicht und Seitenteil | H 3500 mm | | |
| Anschlagart | DIN rechts oder DIN links | | | |
| Konstruktion | Flächenbündige, blanke Aluminium Brandschutzprofile EI ₂ 30 (Verbundsystem) | | | |
| | Rahmenprofilstärke: | 90 mm | | |
| | Ansichtsbreite (Rahmen und Flügel): | 145 mm | | |
| | Sockelhöhe: | 96 mm | | |
| | Wärmedurchgangskoeffizient | U _D 2,4 W/m ² K | | |
| Füllungen | Standard Tür/Festverglasung: | | | |
| | SchücoFlam 30 C IW 14 | 32 mm | | |
| | (Festverglasung H > 2894 mm = Glas F30-20) | | | |
| | optional: | | | |
| | Schüco Flam 30C IW14 P1A | Rw 41dB, 32 mm | | |
| | Schüco Flam 30C IW10 | | | |
| | V24A P4A | 37 mm | | |
| | Schüco Flam 30C IW10 V25A P5A | 37 mm | | |
| | Schüco Flam 30C IW10 V25A P5A | 37 mm | | |
| Dichtungen | Standard: ▪ absenkbare Bodendichtung | | | |
| Oberfläche Rahmen / Flügel | <ul style="list-style-type: none"> ▪ endlackiert in Anlehnung an RAL 9010, RAL 9016 und E6/EV1 eloxiert ▪ RAL nach Wahl ▪ TT-Farbkarte 701 -703 ▪ Eloxalfarben E6 C-31 - E6 C-35 | | | |
| Bänder und Schließmittel | <ul style="list-style-type: none"> ▪ Rollenklembänder Alu-Ausführung 3D optional in Edelstahloptik erhältlich ▪ Sicherheitsbolzen je Flg. mind. 2 Stck. ▪ GEZE TS 5000 mit Gleitschiene bis 1.400 mm Flügelbreite ▪ Dorma TS 93 mit Gleitschiene ab 1.401 mm Flügelbreite ▪ Standard: Montage auf Öffnungsseite (Bandseite) | | | |
| | Sonderausstattung: Aufsatztürband (3D Band) | | | |

Weitere Qualifikationen (Sonderausführungen):



Rauchschtztürkonstruktionen nach DIN 18095/ EN 1634-3 mit festen Seitenteilen / Oberlichtern kombinierbar



Schallschutz R_{w,P} (Prüfwert) Schalldämmung für Element mit Glas bis 44 dB je nach Füllung

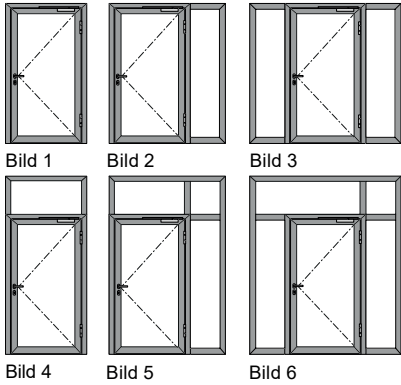


Einbruchhemmend nach DIN EN 1627 - **RC 2**



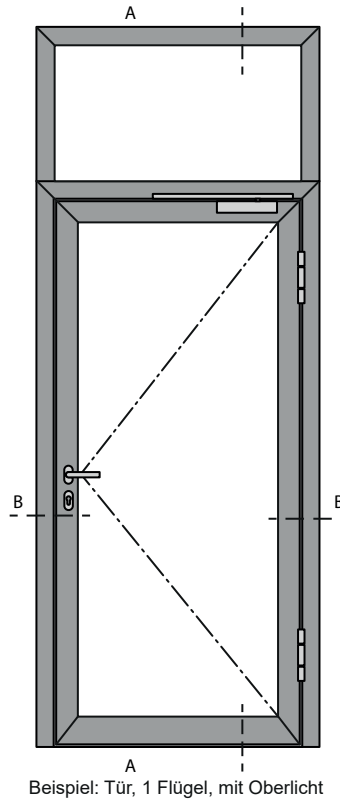
Detaillierte Einbauvarianten-Übersicht
siehe Einbau und Wartungsanleitung
FireStop ADS 90 FR 30

Variantenvielfalt

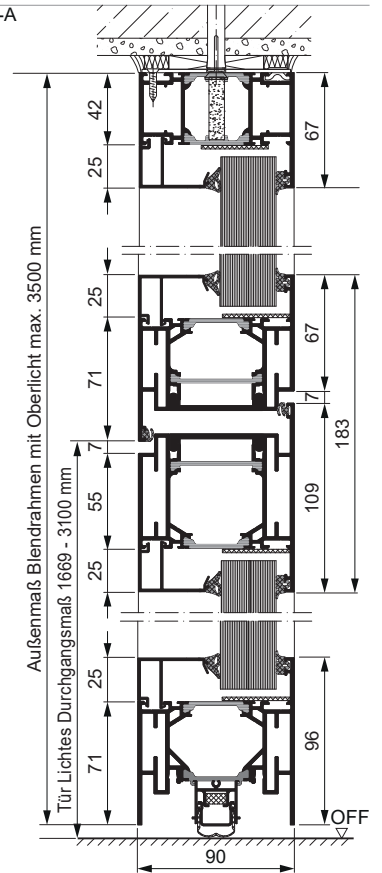


Darstellung DIN rechts, DIN links spiegelbildlich

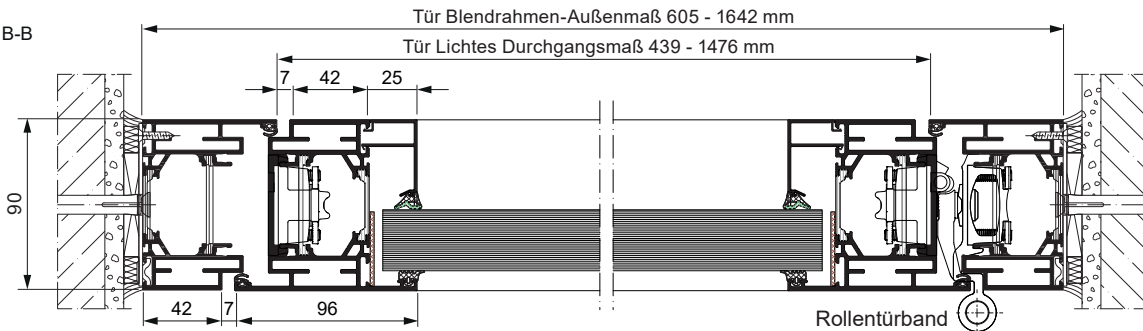
- Bild 1: 1-flg. Tür
- Bild 2: 1-flg. Tür mit Festverglasung
- Bild 3: 1-flg. Tür mit Festverglasung links / rechts
- Bild 4: 1-flg. Tür mit Oberlicht
- Bild 5: 1-flg. Tür mit Oberlicht und Festverglasung
- Bild 6: 1-flg. Tür mit Oberlicht und Festverglasung links / rechts



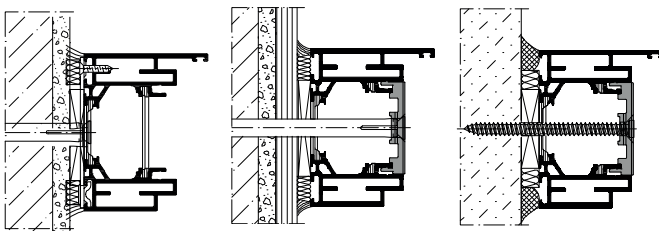
Schnitt A-A



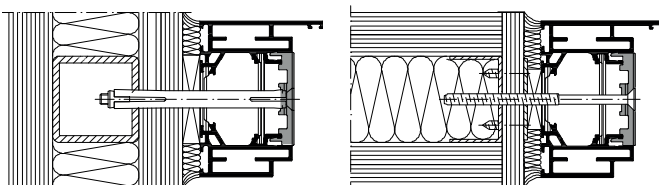
Schnitt B-B



Wandanschlüsse (seitliche und obere Wandanschlüsse) - Ausführungen wahlweise
Baukörperanschlüsse im Mauerwerk. Analog dazu Anschlüsse in Porenbeton, bewehrten Porenbetonplatten oder Beton unter Berücksichtigung der Randabstände und geeigneter Befestigungsmittel.



Einbau in Wände aus Gipskarton-Feuerschutzplatten



Untere Türabschlüsse –
Ausführungen wahlweise

