



Montageanleitung Panzerverkleidung

Industrie-Rolltore

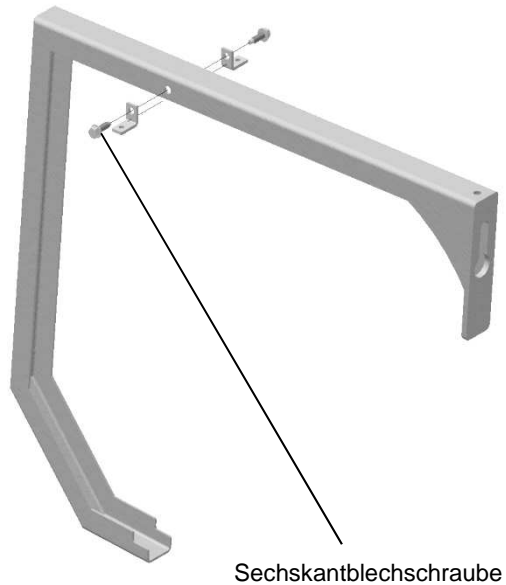
Version: 10.2011

Konsolen vorbereiten



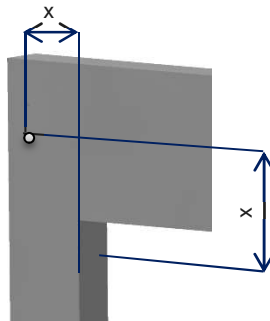
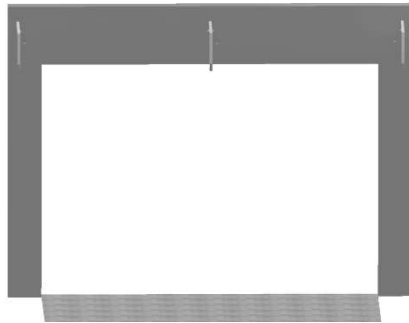
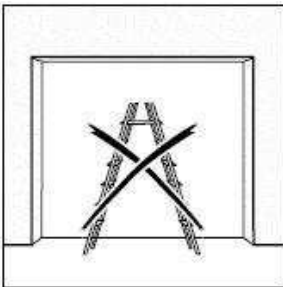
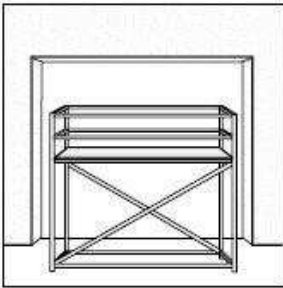
- Bohren Sie die mit Zink verschlossenen Bohrungen an den Konsolen mit einem Ø 5,5 mm – Bohrer auf.

Anbringen der Stabilisierungshalter an den Konsolen



- Befestigen Sie die Stabilisierungshalter mit ihrer kürzeren Seite an den Konsolen.
- Achten Sie darauf, dass an die beiden äußeren Konsolen nur jeweils ein nach innen gerichteter Stabilisierungshalter montiert wird.

Markieren der Konsolen



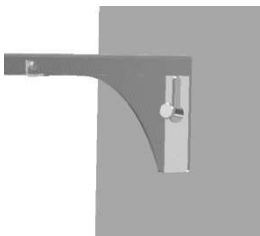
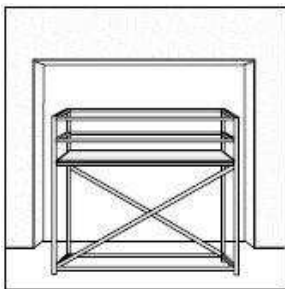
x: Maße siehe Montagezeichnung

- Markieren Sie auf der Linken und Rechten Seite der Toröffnung die Punkte für die Bohrung mit den auf der Montagezeichnung angegebenen Maßen.
- Achten Sie darauf, dass bei einer Teilung die Markierungen auf gleicher Höhe sind.
- Setzen Sie das Befestigungsmaterial an den Baukörper.
- Die unterschiedlichen Befestigungsmaterialien zur Montage der Konsolen an dem Baukörper entnehmen Sie der Montagezeichnung.

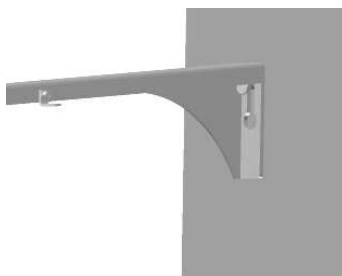
	Befestigungsmaterial
Stahl	Sechskantschr. DIN 933 M10x60
Beton	Fischer Dübel FAZ II 10/10
Mauerwerk	Gewindestangen DIN 975 M10x500
Gasbeton	Gewindestangen DIN 975 M10x500
Holz	Gewindestangen DIN 975 M10x500

(Beispiel)

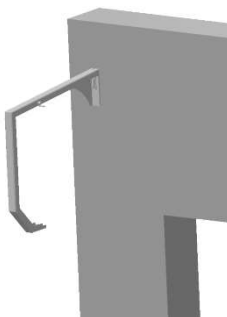
Montage der Konsolen



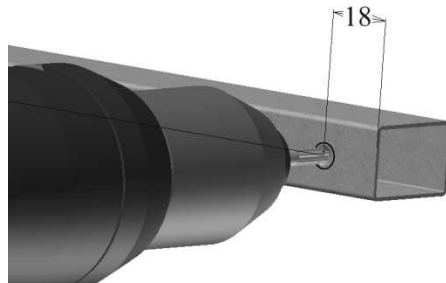
- Hängen Sie die Konsole am Befestigungsmaterial ein.



- Ziehen Sie die Konsole nach unten bis sie auf dem Befestigungsmaterial aufliegt und ziehen Sie dieses fest.

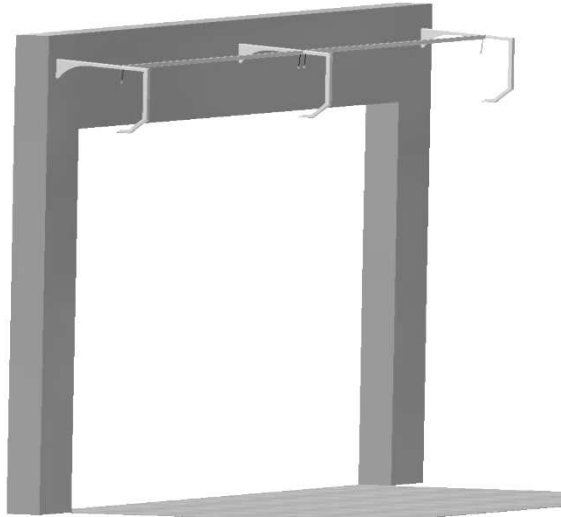
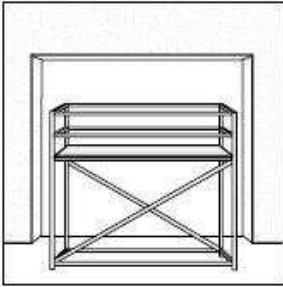


Stabilisierungsrohre vorbereiten

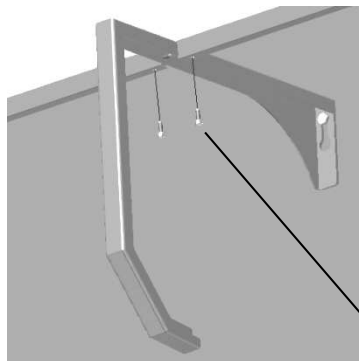


- Bohren Sie die Stabilisierungsrohre mit einem $\varnothing 5,5$ mm – Bohrer und den angegebenen Maßen an beiden Enden auf.

Montage der Stabilisierungsrohre

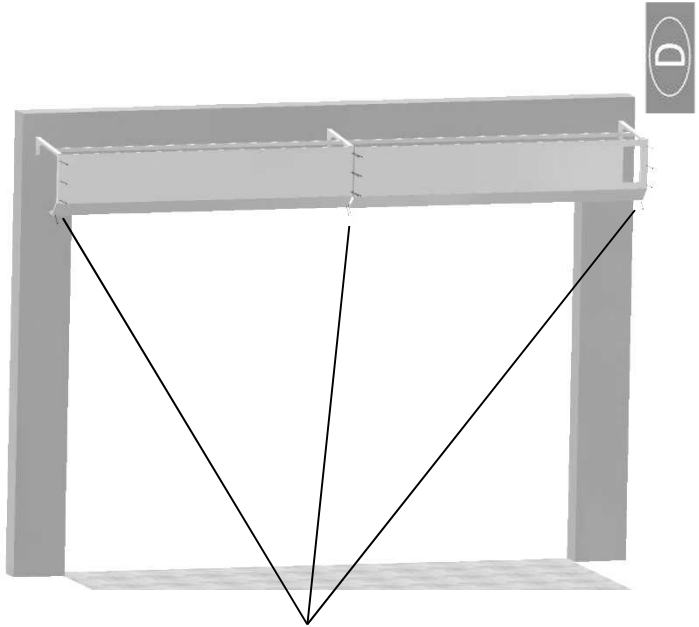
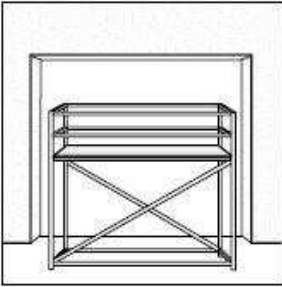


- Montieren Sie die Stabilisierungsrohre an die Stabilisierungshalter, die an den Konsolen vormontiert sind.



Sechskantblechschraube

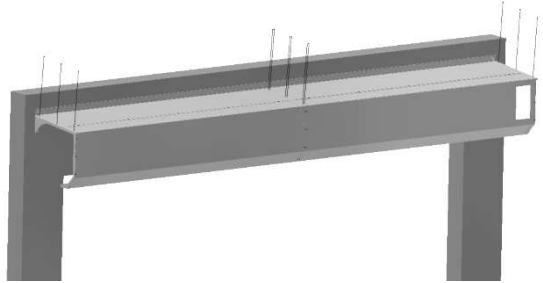
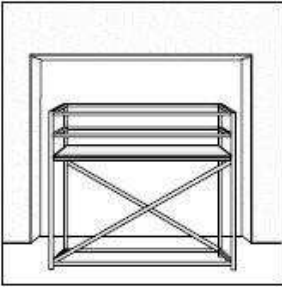
Montage der Frontbleche



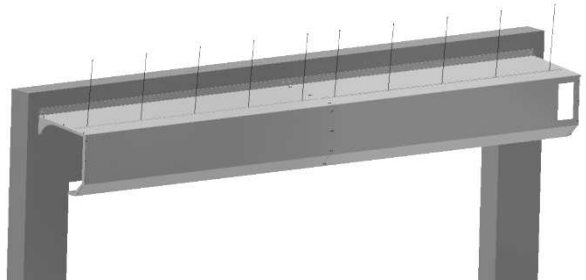
DIN 7504 N 4,8 x 13mm

- Befestigen Sie die Frontbleche mit Bohrschrauben an den Konsolen.

Montage der Deckelbleche

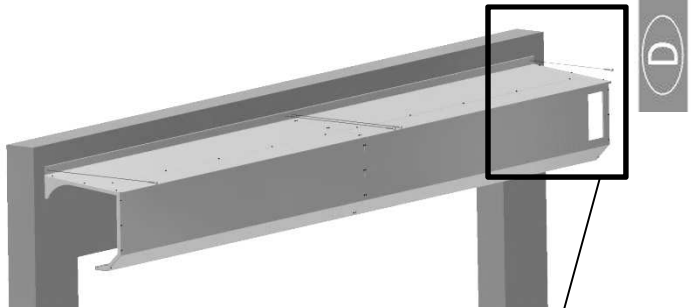
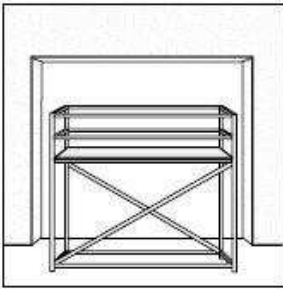


- Befestigen Sie die Deckelbleche mit Bohrschrauben an den Konsolen.

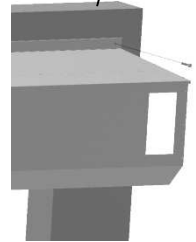


- Befestigen Sie die Deckelbleche mit Bohrschrauben an den Stabilisierungsrohren (Abstand zwischen den Schrauben ca. 500mm).

Montage der Deckelbleche



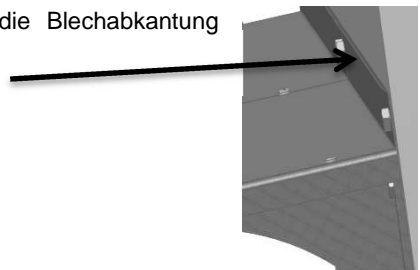
- Die unterschiedlichen Befestigungsmaterialien für die Montage der Deckelbleche und der seitlichen Kopfbleche an dem Baukörper entnehmen Sie der Montagezeichnung.



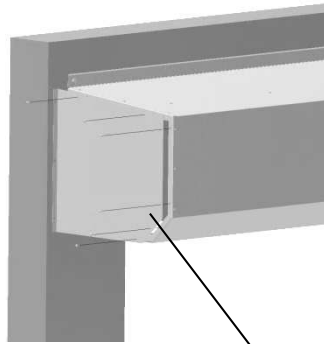
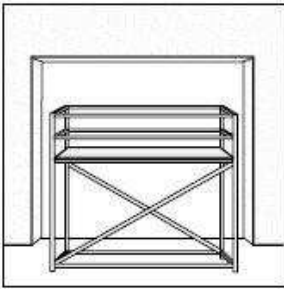
	Befestigungsmaterial
Stahl	Bohrschraube DIN 7504 6-Kant 6,3x32mm
Beton	Nageldübel Zylinderkopf/Kreuzschlitz 8x60
Mauerwerk	Nageldübel Zylinderkopf/Kreuzschlitz 8x60
Gasbeton	Nageldübel Zylinderkopf/Kreuzschlitz 8x60
Holz	Spax-Schraube 6x90 Senkkopf

(Beispiel)

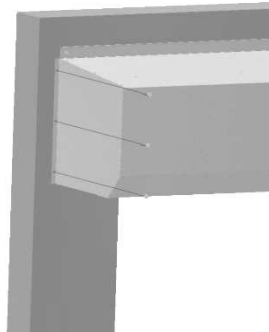
- Dichten Sie die Blechabkantung bauseits ab.



Montage der seitlichen Kopfbleche

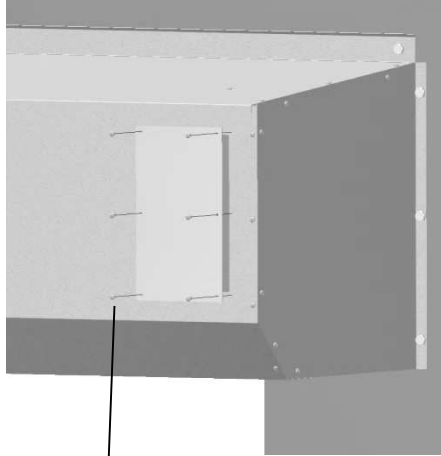
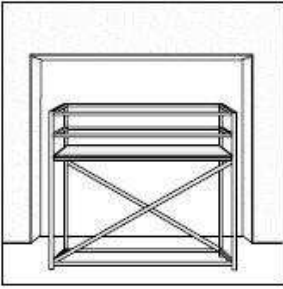


Bohrschraube



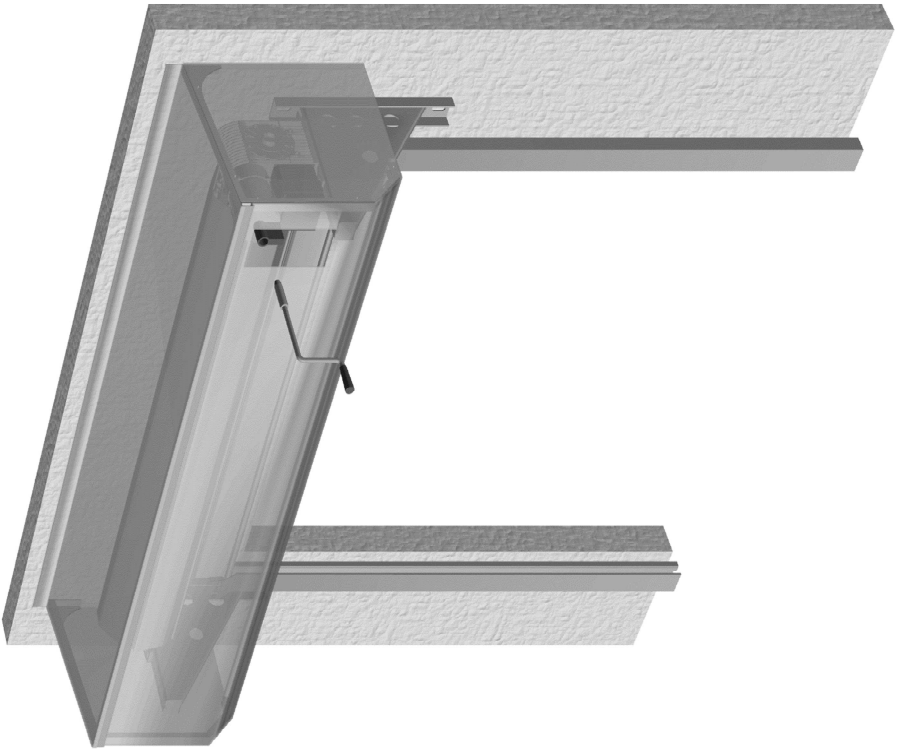
- Die unterschiedlichen Befestigungsmaterialien für die Montage der seitlichen Kopfbleche an dem Baukörper entnehmen Sie der Montagezeichnung.

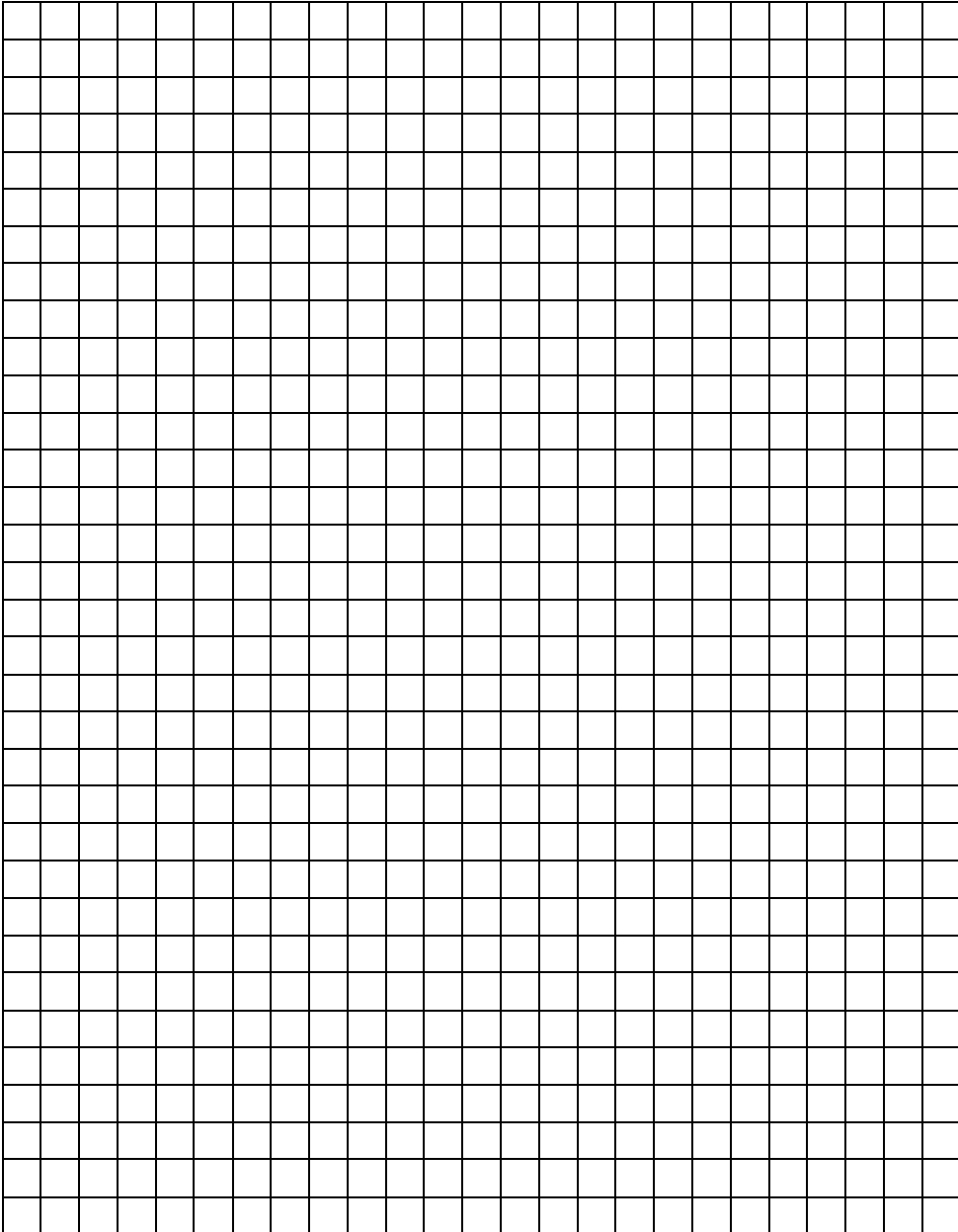
Montage der Revisionsklappe



Bohrschraube

- Schrauben Sie die Revisionsklappe mittig auf die Revisionsöffnung.





Hauptverwaltung Werk Verl-Sürenheide

Tekla-Technik, Tor + Tür GmbH & Co. KG
Industriestraße 50, 33415 Verl-Sürenheide
Postanschr.: Postfach 3113, 33326 Gütersloh
Tel.: 05246/405-0, Fax: 05246/504-30

Werk Großzöberitz

Tekla-Technik, Tor + Tür GmbH & Co. KG
Teckentrupstraße 1, 06780 Großzöberitz
Postanschr.: Postfach 1123, 06781 Zörbig
Tel.: 034956/65-0, Fax: 034956/65-133
grosszoeberitz@tekla.de

Werk Gütersloh

Tekla-Technik, Tor + Tür GmbH & Co. KG
Brockhäger Str. 51-63, 33330 Gütersloh
Tel.: 05241/9367-0, Fax: 05241/9367-17
E-Mail: guetersloh@tekla.de

www.tekla.de · E-Mail: info@tekla.de

Niederlassungen

Aibach

Robert-Bosch-Str. 13, 86551 Aibach
Tel.: 08251/51065, Fax: 08251/827922
E-mail: aibach@tekla.de

Andernach

Otto-Wolff-Str. 14, 56626 Andernach
Tel.: 02632/40101, Fax: 02632/40103
E-Mail: andernach@tekla.de

Berlin

Am Heideberg 3, 15806 Großmachnow
Tel.: 033708/22511, Fax: 033708/22510
E-Mail: berlin@tekla.de

Bremen

Hannoversche Straße 49, 28309 Bremen
Tel.: 0421/43532-0, Fax: 0421/43532-10
E-Mail: bremen@tekla.de

Duisburg

Dr.-Alfred-Herrhausen-Allee 50
47228 Duisburg-Asterlagen
Tel.: 02065/8907-0, Fax: 02065/8907-47
E-mail: duisburg@tekla.de

Erfurt

Gewerbestraße 4, 99334 Thörey
Tel.: 036202/82230, Fax: 036202/82231
E-Mail: erfurt@tekla.de

Freiburg

Dorfstr. 5, 09634 Siebenlehn-Obergruna
Tel.: 037324/897-0, Fax: 037324/897-89
E-Mail: freiburg@tekla.de

Güstrow

Hauptstr., Glasewitz
Tel.: 038455/206000 + 20601,
Fax: 038455/20262
E-Mail: guestrow@tekla.de

Halberstadt

Gewerbegebiet Sülzegraben
Am Bahndamm 7, 38820 Halberstadt
Tel.: 03941/6984-0, Fax: 03941/6984-22
E-Mail: halberstadt@tekla.de

Hamburg

Osterrade 25-27, 21031 Hamburg
Tel.: 040/7385043 + 7385044
Fax: 040/7303532
E-Mail: hamburg@tekla.de

Maintal

Gewerbegebiet Ost
Robert-Bosch-Str. 19, 63477 Maintal-Dörnigheim
Tel.: 06181/494400 + 494478,
Fax: 06181/492059
E-Mail: maintal@tekla.de

Mannheim

Rebhuhnstr. 9-11, 68307 Mannheim (Sandhofen)
Tel.: 0621/782068, Fax: 0621/786269
E-Mail: mannheim@tekla.de

Werl

Runtestr. 16, 59457 Werl
Tel.: 02922/865795, Fax: 02922/865797
E-Mail: werl@tekla.de

Vertretung

Freiburg

Jochen Heinzelmann
Biengener Allee 7, 79189 Bad Krozingen
Tel.: 07633/939391, Fax: 07633/939381





D

wir liefern weitere Türen und Tore aus Stahl und Aluminium:

- Türen für Feuerschutz, Rauchschutz, Sicherheit, Schallschutz, Wärmedämmung;
- Innentüren; • Haustüren; • Industrie-Sektionaltore; • Schiebetore; • Falttore; • Rolltore;
- Garagen Schwingtore; • Garagen Sectionaltore

GB

We also deliver doors and gates made of steel and aluminium:

- Doors for fire protection, smoke protection, security, sound protection, thermal insulation.
- Internal doors; • Front doors; • Sectional gates for industry; • Sliding gates; • Folding gates;
- Roll-front gates; • Swinging gates for garages • Sectional gates for garages

F

Nous livrons également des portes et des portails en acier et en aluminium:

- Portes pare-feu, pare-fumée, de sécurité, à isolation phonique, à isolation thermique;
- Portes intérieures; • Portes d'entrée; • Portes sectionnelles industrielles; • Portes coulissantes;
- Portes pliantes; • Portes roulantes; • Portes battantes de garage; • Portes de gar. sectionnelles

NL

Wij leveren verdere deuren uit staal en aluminium:

- Deuren met brandbeveiliging, met rookbeveiliging, met veiligheid, met geluidswering, met warmte-isolatie; • Binnendeuren; • Hausdeuren; • Industrie-sectionaaldeuren; • Schuifdeuren;
- Vouwdeuren; • Roldeuren; • Garage kandeldeuren; • Garage sectionaaldeuren

PL

dostarczamy inne drzwi i bramy ze stali i aluminium:

- drzwi przeciwpożarowe, przeciwdymne, bezpieczniśwa, dźwiękoszczelne, termoizolacyjne
- drzwi wewnętrzne; • drzwi domowe; • przemysłowe bramy sekcyjne; • bramy przesuwne;
- bramy podnoszone; • bramy rolowane; • garażowe bramy wahadłowe; • garażowe bramy sekcyjne

CZ

Dodáváme další dveře a brány z ocele a hliníku:

- Dveře pro ochranu proti ohni, ochranu proti kouři, bezpečnost, ochranu proti hluku, tepelnou izolaci
- Vnitřní dveře; • Domovní dveře; • Průmyslové sekční vrata; • Posuvná vrata; • Faltovací vrata;
- Rolovací vrata; • Výklopná garážová vrata; • Sekční garážová vrata

RUS

Мы поставляем нижеследующие двери и ворота из стали и алюминия:

- Двери противопожарные, противодымные, безопасные, противозвучные, теплозащитные
- Внутренние двери; • Входные двери; • Производство секционных ворот; • Задвижные ворота;
- Складные ворота; • Раздвижные ворота; • Гаражные маятниковые ворота; • Гаражные секционные ворота

E

Suministramos otras puertas de acero y de aluminio:

- Puertas cortafuegos, cortahumos, de seguridad, puertas acústicas y de aislamiento térmico;
- Puertas interiores; • Puertas principales; • Puertas seccionales para industria; • Puertas correderas;
- Puertas plegables; • Puertas enrollables; • P.s basculantes de garaje; • P.s seccionales de garaje

P

Fornecemos outras portas e outros portões de aço e de alumínio:

- Portas para a protecção contra fogos, contra fumaça, portas para segurança, portas insonorizadas, portas com isolamento térmico; • Portas interiores; • Portas de rua; • Portões sectoriais industriais;
- Portões corrediços; • Portões de fole; • Portões de enrolar; • Portões basculantes para garagens;
- Portões sectoriais para garagens

